

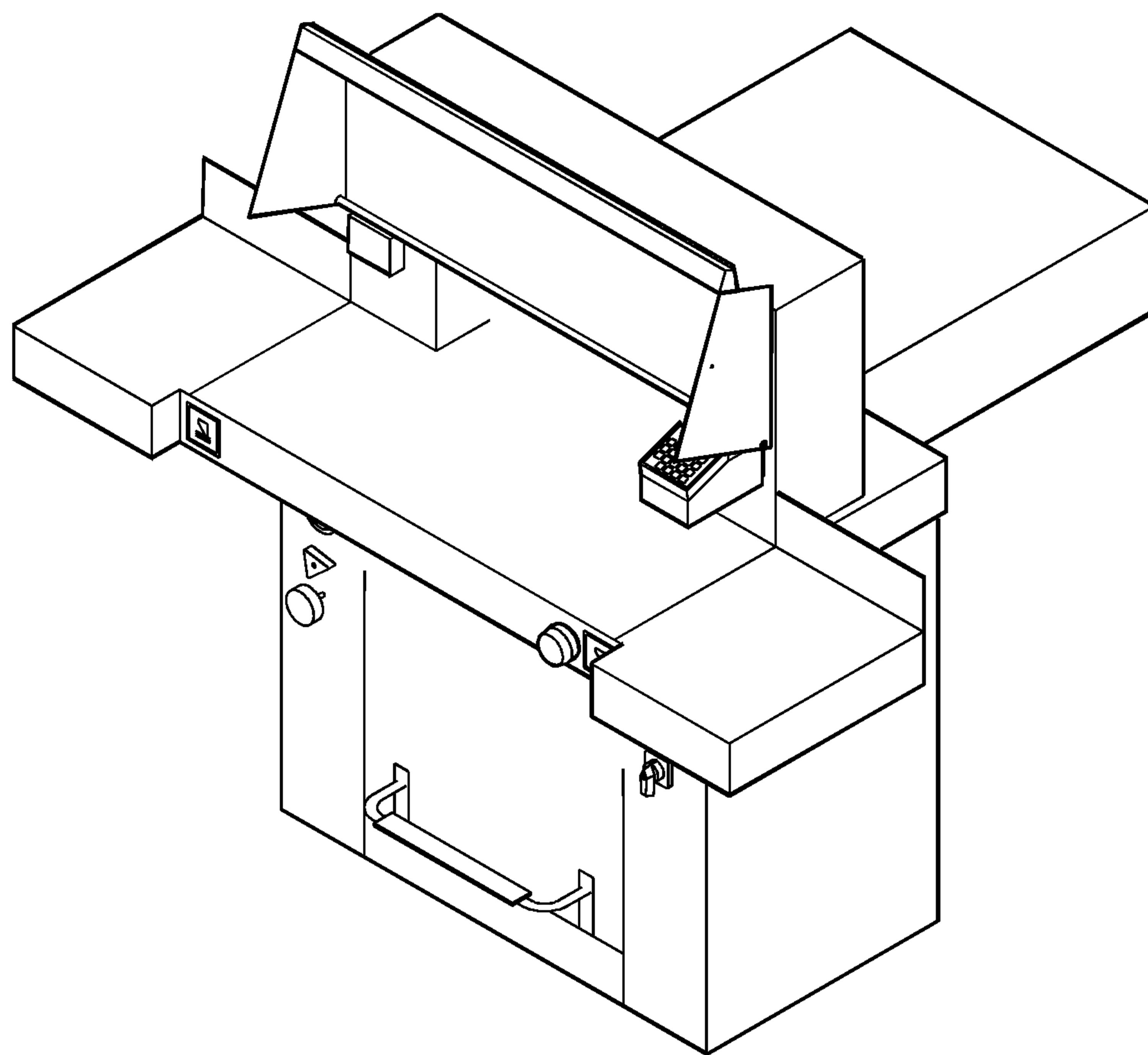
Triumph

Ersatzteilliste

Spare parts list

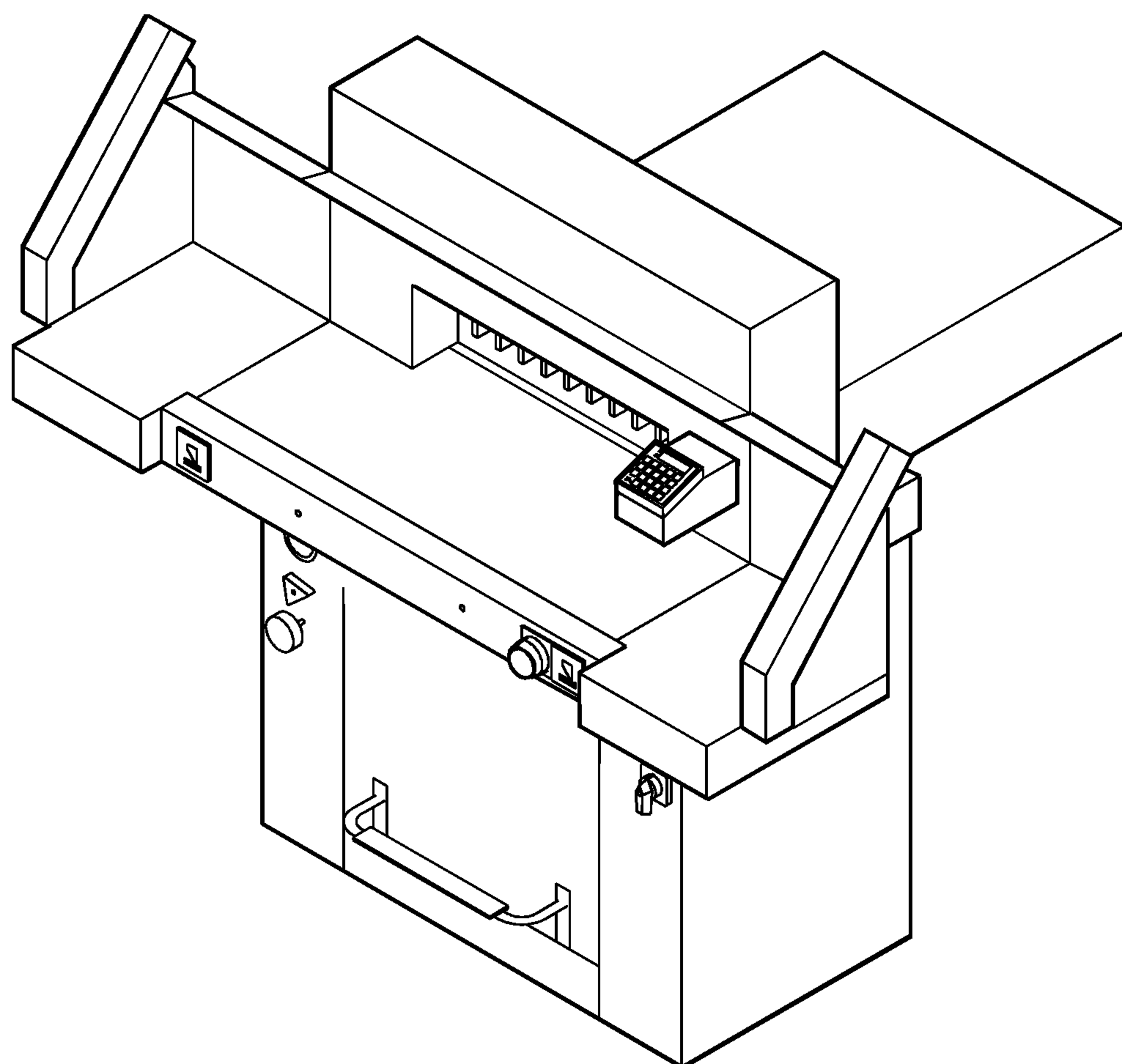
Liste des pieces de rechange

Lista de piezas de recambio



5550

5550 EP



5551

5551- 06 EP

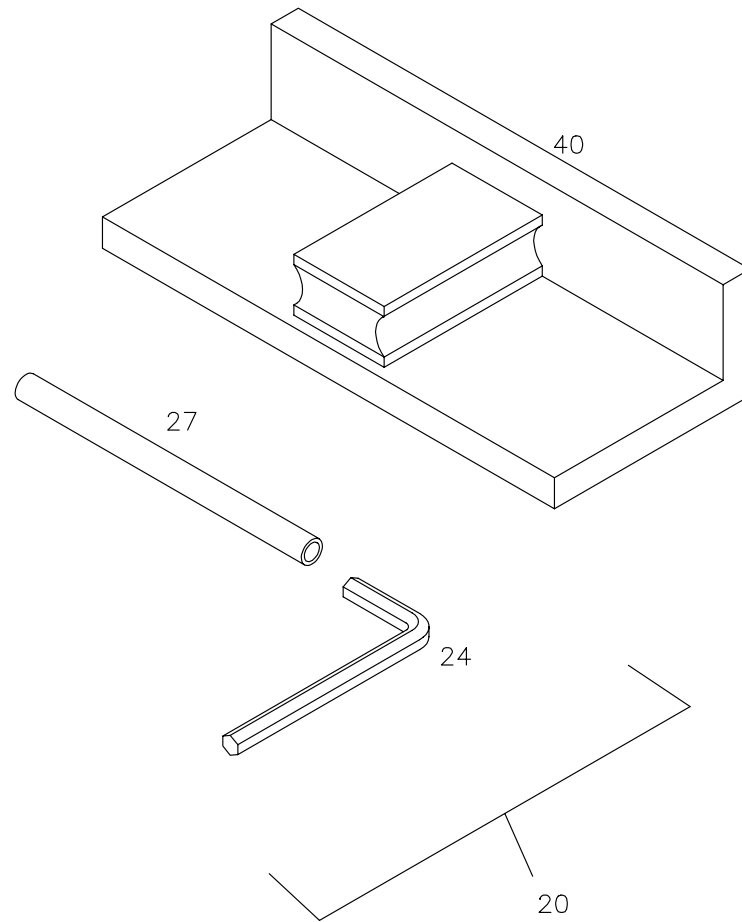
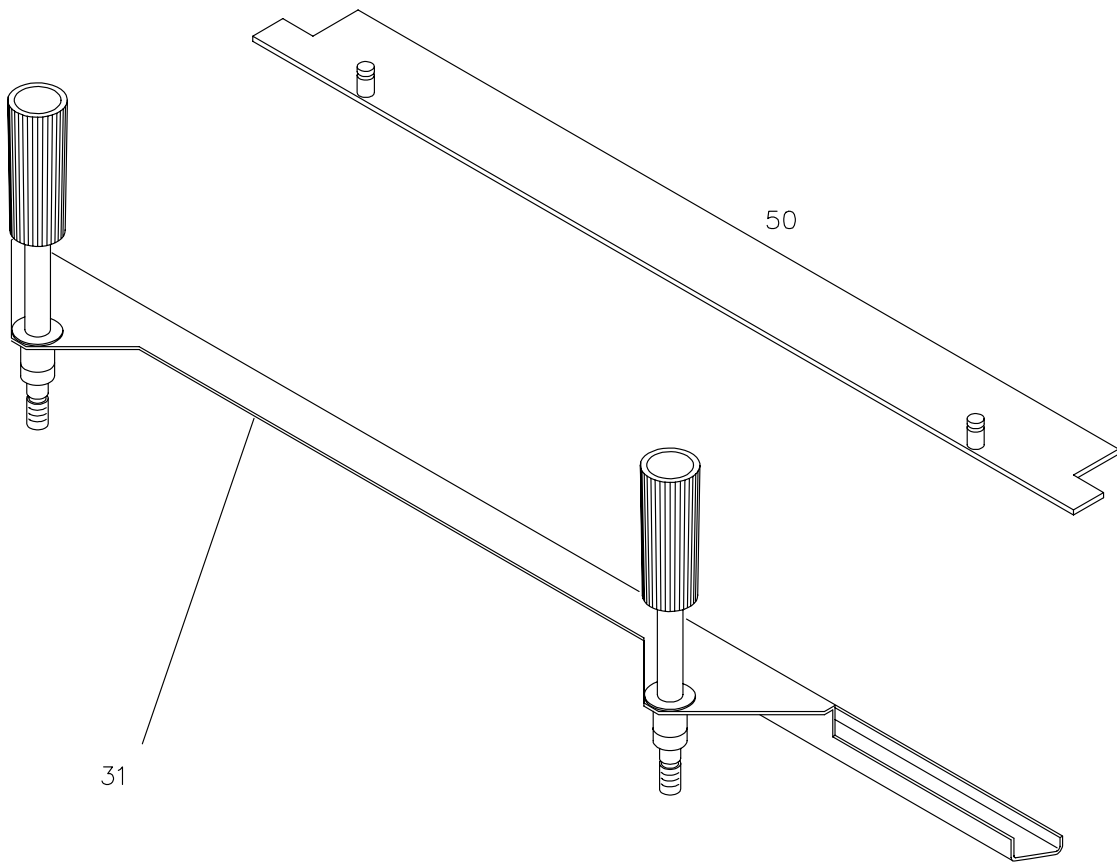
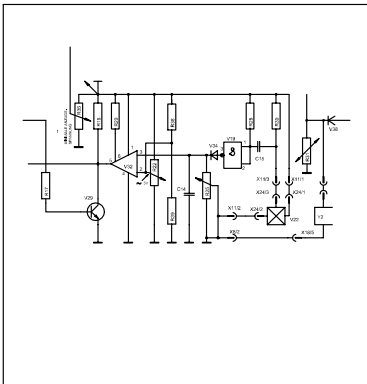
2

Betriebsanleitung
 Assembling and operating instructions
 Instructions de service
 Instrucciones de servicio

3

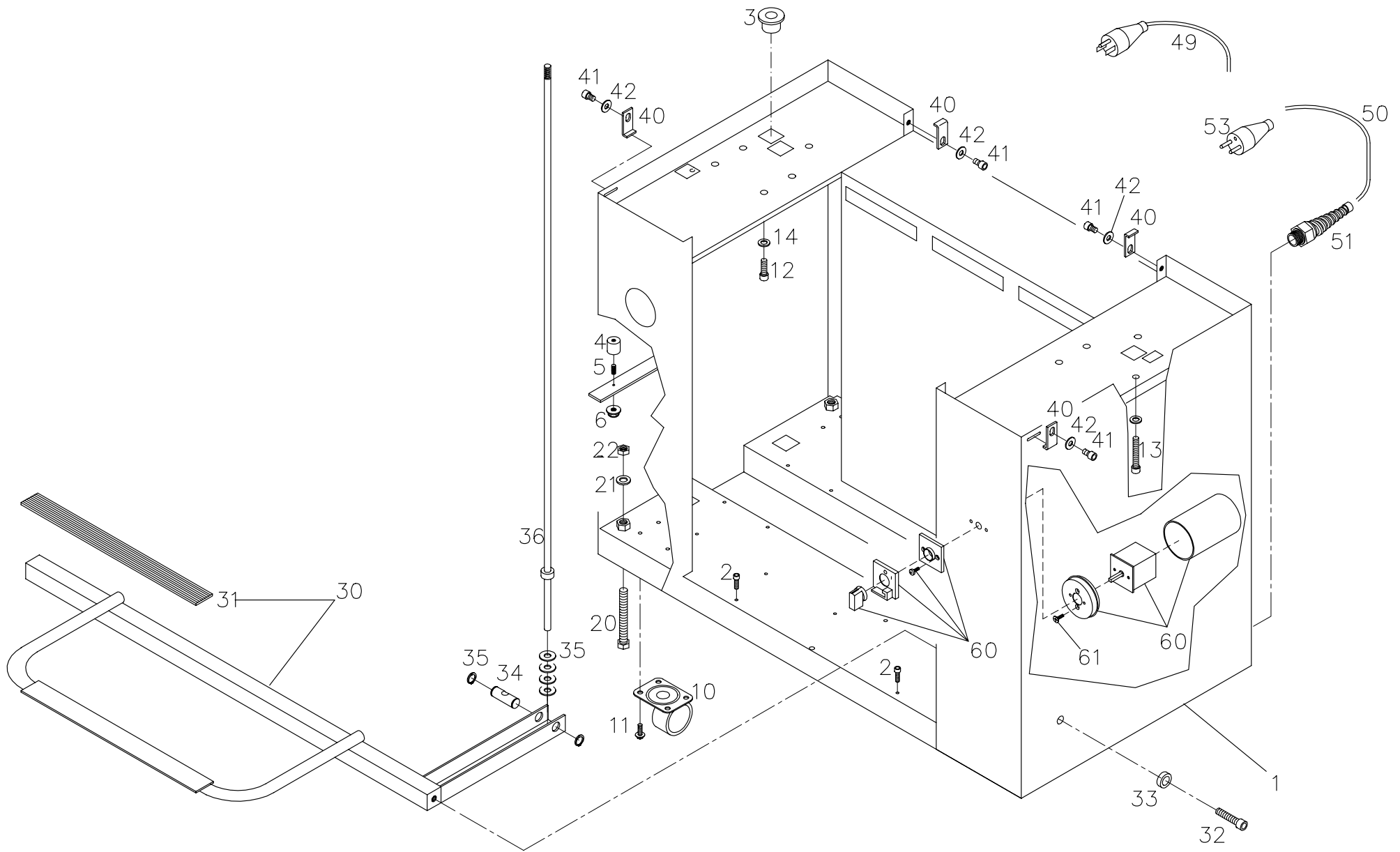
Ersatzteilliste
 Spare Parts List
 Liste des Pieces de Rechange

4



244**Zubehör**Accessories
Accessoires
Accesorios**1**

Pos	Bestellnr Part-No.: Référence: No.de Pedido	Stk. Qty. Qté. Cant	Ersatzteil Spare part Pièce de rechange Pieza de recambio		Bemerkung Remark Annotation Nota
2	1 244 0 022	1	Betriebsanleitung	operating construction	
3	1 244 0 021	1	Ersatzteilliste	spare parts list	
4	3 244 3 148	1	Zsb.Schaltplan 1ph Version B	wiring diagram	
20	3 244 0 008	1	ZSB Zubehör	accessories	
24	9002 141	1	6KT-Schraubendr.Abgew. SW 4	angle screw driver	
24	05 111 00 76	1	6KT-Schraubendr.Abgew. SW 6	angle screw driver	
24	05 111 00 78	1	6KT-Schraubendr.Abgew. SW 8	angle screw driver	
27	4 239 0 013	1	Rohr	tube	
31	3 244 0 024	1	ZSB Messerhalter kpl.	blade holder, complete	
40	9000 521		Aufstosswinkel	knocking up device	
50	1202 026	1	ZSB Papierschutz	paper protection unit	Option



244

Untergestell

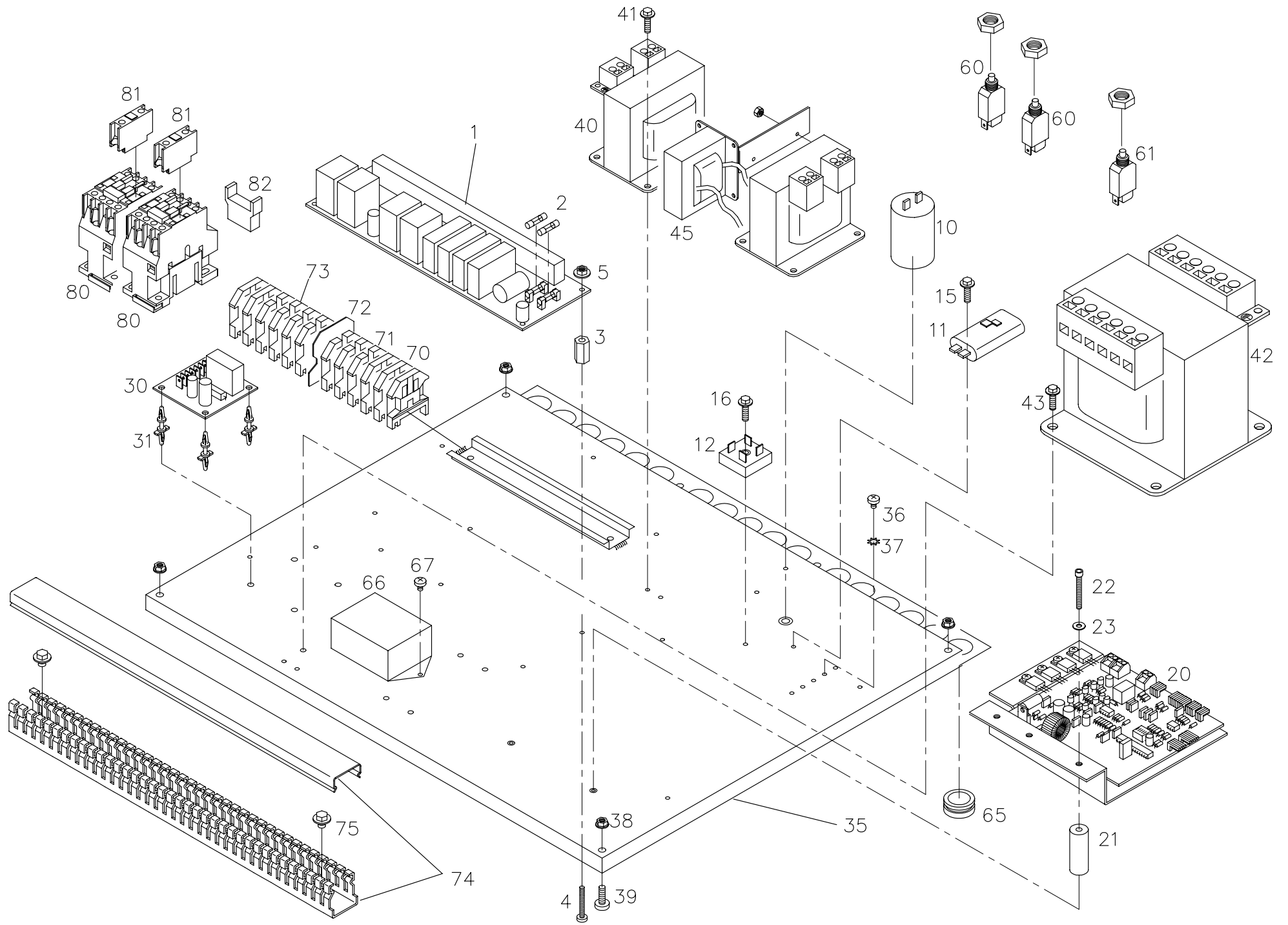
Base Frame

Châssis

Capitulo

2

Pos	Bestellnr Part-No.: Référence: No.de Pedido	Stk. Qty. Qté. Cant	Ersatzteil Spare part Pièce de rechange Pieza de recambio		Bemerkung Remark Annotation Nota
1	3 244 1 012	1	ZSB Untergestell		
2	04 119 27 11	2	SHR.DIN7500 M5x16 ZYL 6KT FOR	screw	
3	9004 338	1	Rohrdurchführung D18 (Uc2810)	tube duct socket	
4	9004 463	2	Rundlager Typ C D-20X20	bearing	
5	9004 897	2	SHR.DIN913 M6x12 STI In6kt	threaded pin	
6	9004 192	2	MU DIN934 M6 6KT mit SHB	hexagon nut	
10	9004 198	4	Lenkrolle D-58	guided roll	
11	9004 176	16	SHR.DIN7500 M6x12 6KT	hexagon screw	
12	9001 436	7	SHR.DIN912 M8x20 ZYL In6kt	cylinder screw	
13	9005 212	1	SHR.DIN912 M8x35 ZYL In6kt	cylinder screw	
14	9004 295	8	Scheibe 8,4 DIN134	washer	
20	04 105 01 49	4	SHR.DIN558 M12x100 6KT GWDKP	hexagon screw	
21	9004 756	4	Scheibe 13 DIN134-ST.Brüniert	washer	
22	9001 503	4	MU DIN934 M12 6KT	hexagon nut	
30	3 244 2 021	1	ZSB Fusspedal	foot pedal	
31	4 244 2 061	1	Profilgummi	profile rubber	
32	9004 744	2	SHR.DIN912 M10x25 ZYL In6kt	cylinder screw	
33	1202 021	2	Ausgleichsbuchse	equalizer	
34	4 244 2 054	1	Hebellager	lever bearing	
35	9001 927	2	SI RG DIN471 16X1 (F.Wellen)	locking ring	
36	3 244 2 022	1	ZSB. Druckstange	pressure bar	
40	4 244 0 018	4	Tischhaltewinkel	angle	
41	9004 739	4	SHR.DIN912 M8x12 ZYL In6kt	cylinder screw	
42	9004 295	4	Scheibe 8,4 DIN134	washer	
49	1200 020	1	Kabel 3 AWG 14 nur USA 3m lg	Power suply cord 3-core	only USA with Plug (15A)
50	3 000 5 383	1	Kabel 3 1,5qmm 4500mm lg.	Power suply cord 3-core	
51	04 758 00 51	1	Kabelverschr. PG 13,5 M. Z+K	cable screw connection	
53	04 756 00 05	1	Schuko-Stecker (D)	ground outlet	
60	9003 390	1	Hauptschalter	main switch	
61	9002 300	1	SHR.DIN965 M4x8 SE KRZ	countersunk screw	



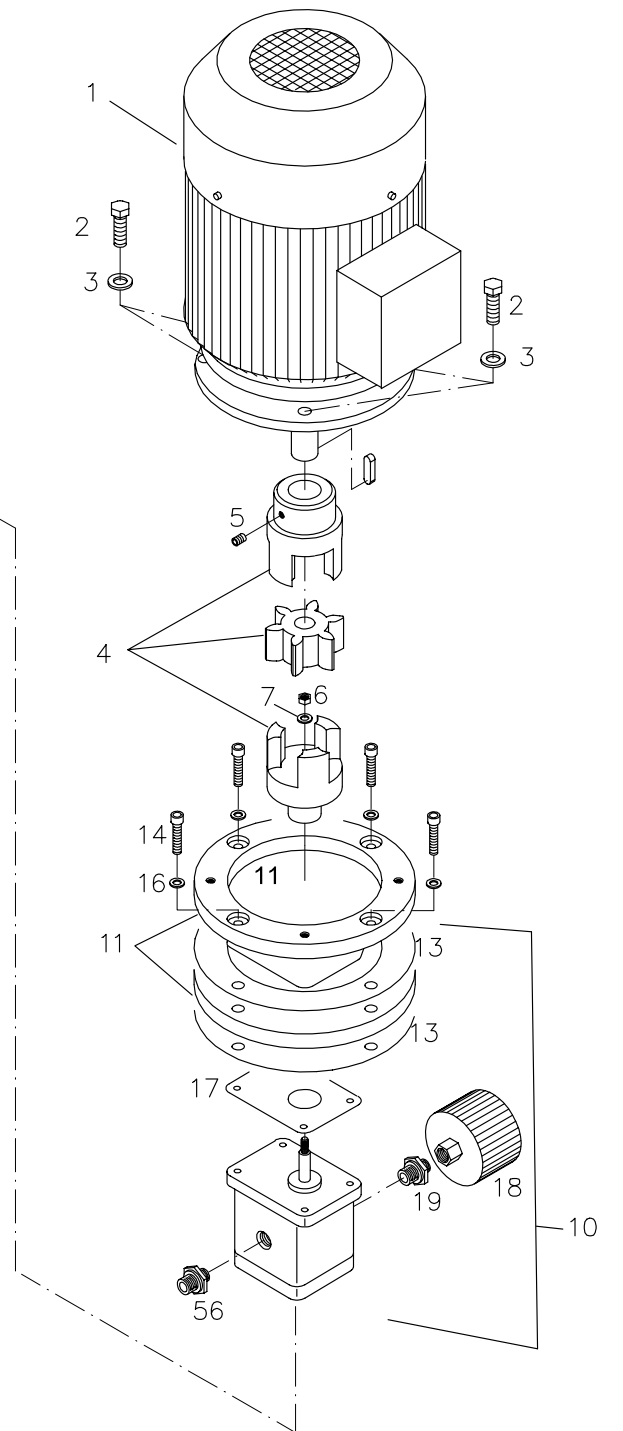
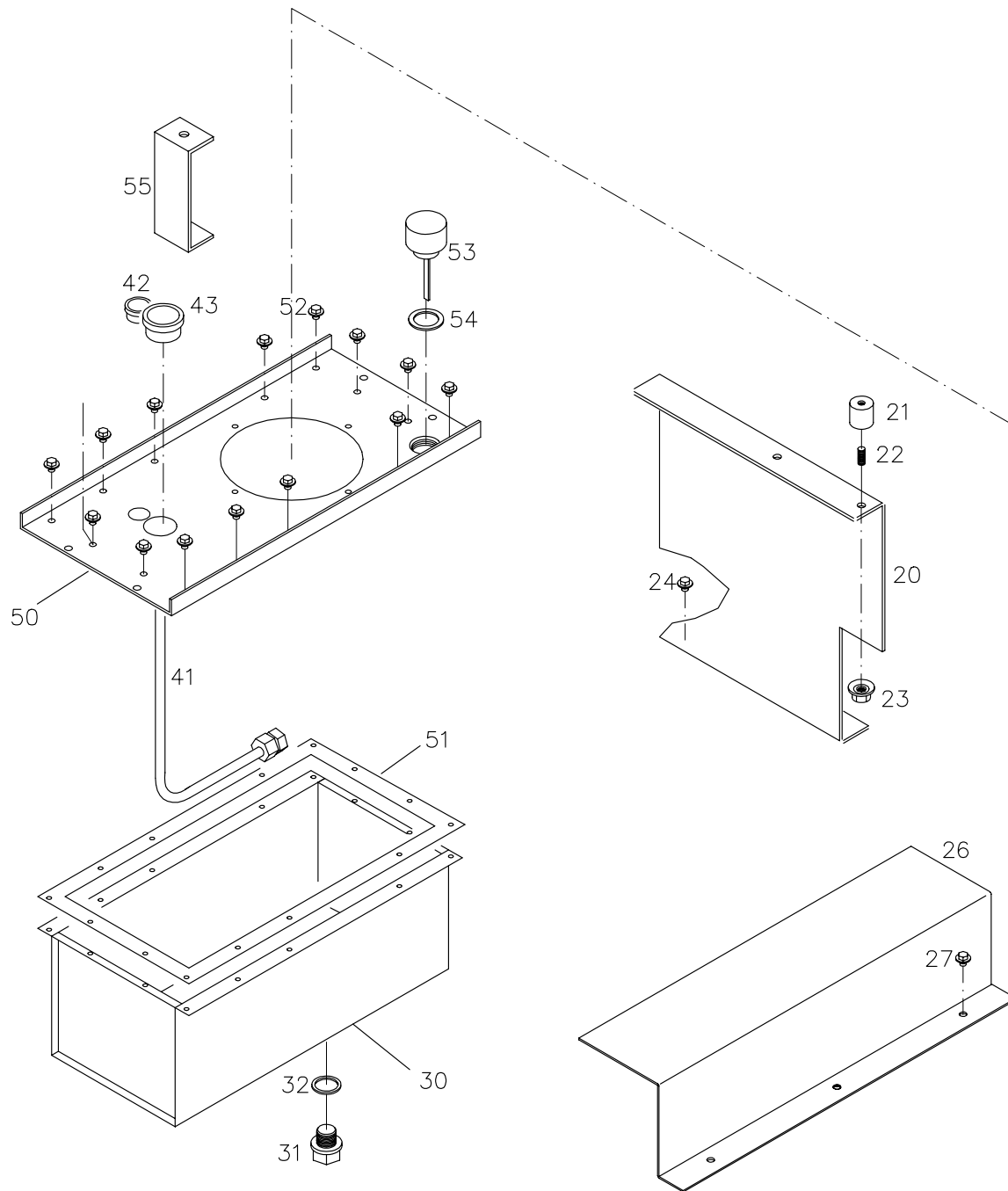
244**Elektrische Einrichtung**Electrical equipment
Installation électrique
Dispositivo eléctrico**3**

Pos	Bestellnr Part-No.: Référence: No.de Pedido	Stk. Qty. Qté. Cant	Ersatzteil Spare part Pièce de rechange Pieza de recambio		Bemerkung Remark Annotation Nota
1	4850 500	1	Sicherheitssteuerung EP	safety control EP	
2	04 760 00 23	2	Glasrohrschmelzeinsatz 2,5A	glass tube fuse link	F4 / F5
3	2206 033	6	Distanzhalter L 11,5 SW5 M3	distance ring	
4	9002 349	6	SHR.DIN7985 M3x20 LI KRZ	lens screw	
5	04 208 43 53	6	MU DIN934 M3 6KT mit Scheibe	hexagon nut	
10	3 244 3 070	1	ZSB Ladeelko 10 000 uF 40 V		
11	9001 385	1	Entstoerfilter Eichhoff F12000/87	radio interfer.suppr.filter	
12	9001 529	1	Gleichrichter BB 37 933	rectifier	
15	9004 312	1	SHR M4x8 M.Sch 6KT Gewindef.	hexagon screw	
16	9003 745	1	SHR.DIN7500 M4x16 LI KRZ FORM	lens screw	
20	3 244 3 085	1	ZSB Positioniersteuerung 550; 551	interface board	nur mit (only with) 3 244 3 081
21	4 245 5 037	2	Hülse 40mm	sleeve 40mm	
22	04 120 13 24	2	SHR.DIN912 M5x50 ZYL IN 6 KT	cylinder screw	
23	9001 394	2	Scheibe 5,3 DIN134	washer	
30	3 245 3 167	1	ZSB Nachlaufmessung	counting device	nur 551; only 551
31	04 763 00 20	4	Distanzhalter 6,35mm	distance piece 6,35mm	nur 551; only 551
35	3 244 3 078	1	ZSB Geräteplatte EP (B)	base plate for relay box	
36	9004 184	4	SHR.DIN7500 M4x10 LI KRZ Form	lens screw	
37	9001 563	4	Zahnscheibe A 4,3 DIN6797	spring tooth disc	
38	9004 419	4	MU DIN934 M5 6KT mit Scheibe	hexagon nut	
39	04 138 03 35	4	SHR.DIN7985 M5x20 LI KRZ SHB	lens screw	
40	9003 296	2	Transform. 24V / 3,3A 80VA	transformer	
41	9004 312	4	SHR M4x8 M.Sch 6KT Gewindef.	hexagon screw	
42	04 769 00 53	1	Transformator Uten 450	transformer	110, 115, 120V 2,7kVA 1Ph
42	04 769 00 57	1	Transformator Uten 650	transformer	190-210V 2,7kVA 1Ph
42	9004 433	1	Transformator Uten 250	transformer	210-240V 2,7kVA 1Ph
43	9004 263	4	SHR.M5x10 M.Sch. 6KT SHB FOR	hexagon screw	
45	1203 001	1	Umrüstsatz 550/551 hohe	exchange kit	
60	14 752 05 35	2	Schutzschalter 10A	circuit breaker	
61	14 752 05 40	1	Schutzschalter 4A F3	protective switch	
65	9002 194	17	Steckstutzen	cable duct socket	
66	9004 393	1	Filter	filter	
67	9002 896	2	SHR DIN7500 M4x10 KRZ SHB	screw	
70	9002 211	5	Universalschutzleiterklemme	binder	
71	9002 213	4	Universalklemme UK 5	binder	
72	9004 237	1	Abteilungstrennplatte	plate	
73	9002 212	1	Universalklemme UK 5 BU	universal binder	
74	4 245 3 168	4	Verdrahtungskanal 60X25X370		bis Kw 04/2004
74	4 245 3 168	2	Verdrahtungskanal 60X25X370		ab Kw 05/2004
74	1204 004	4	Verdrahtungskanal 40X25X370		ab Kw 05/2004
75	9004 312	8	SHR M4x8 M.Sch 6KT Gewindef.	hexagon screw	
80	9002 112	2	Schütz B 12-30-10		
81	9002 222	2	Hilfskontakt für Schütz		
82	9004 377	1	Filter RC 5-1/50	interferencefilter	

D Bestellnummern für Kabel und Stecker siehe Bauschaltplan GB Part No for cables and plugs on circuit diagram

F No. de référence pour câbles voir schéma des circuits

E bastidor inferior



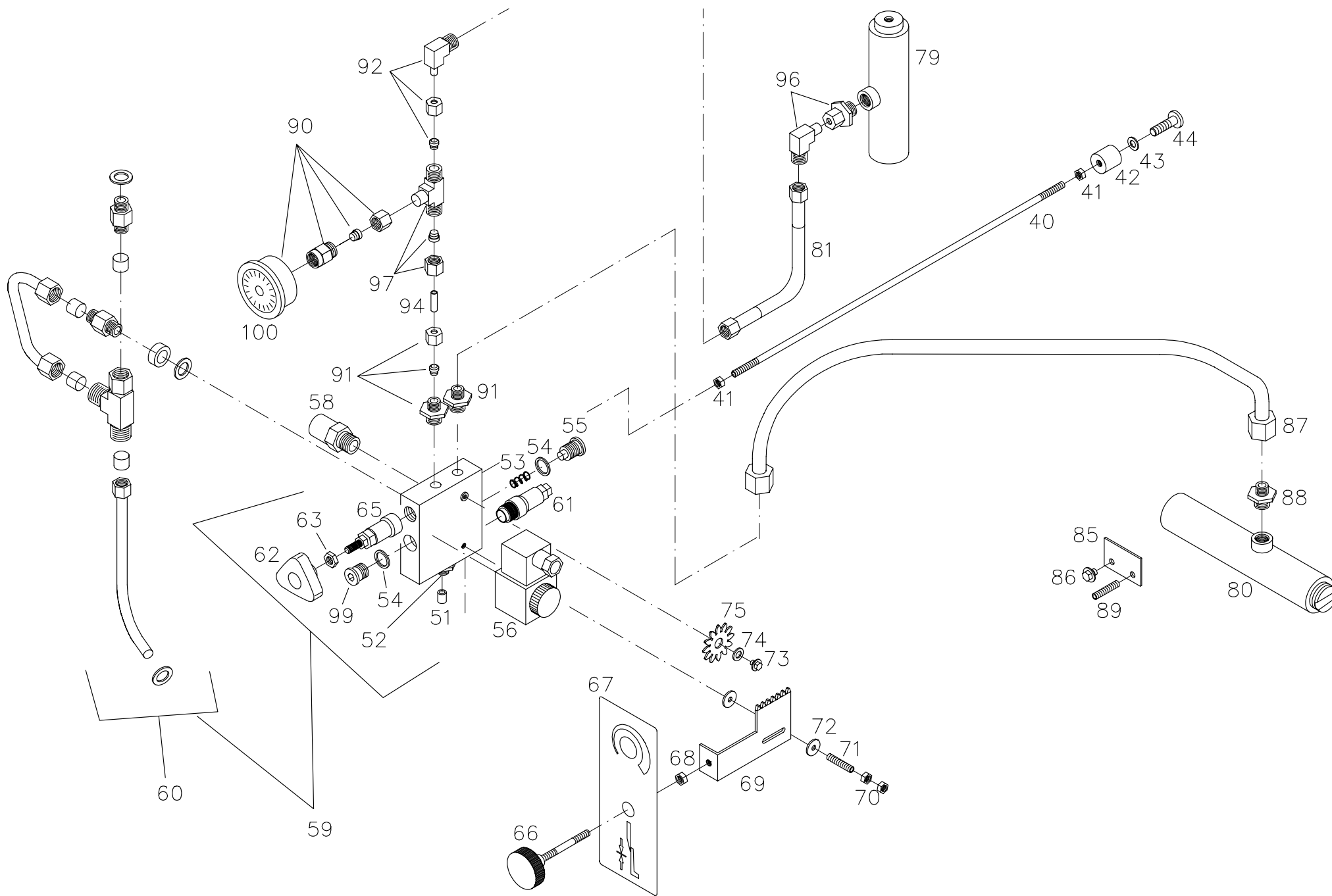
244

Hydraulik

Hydraulic
Hydraulique
Hidráulico

4

Pos	Bestellnr Part-No.: Référence: No.de Pedido	Stk. Qty. Qté. Cant	Ersatzteil Spare part Pièce de rechange Pieza de recambio		Bemerkung Remark Annotation Nota
1	14 750 02 98	1	E-Motor 1AC 230/50 1,5	e-motor 1ac 230/50 1,5 b5 thh	
2	9001 490	4	SHR.DIN933 M10x25 6KT GWD KPF	hexagon screw	
3	9004 755	4	Scheibe 10,5 DIN134	washer	
4	04 674 00 28	1	Kupplung M24-7,5	coupling	
5	04 162 14 33	1	SHR.DIN915 M6x10 STI ZPF In6kt	threaded pin	
6	9001 500	1	MU DIN934 M6 6KT	hexagon nut	
7	9001 564	1	Zahnscheibe A 6,4 DIN6797	spring tooth disc	
10	3 244 3 203	1	Zsb. Pumpe	pump	
11	04 708 00 66	1	Pumpenflansch D-200	pump flange	
12	04 708 00 70	1	Zahnradpumpe	gear pump	
13	4 244 3 209	1	Dichtung	seal	
14	9001 435	8	SHR.DIN912 M6x25 ZYL In6kt	cylinder screw	
15	9003 244	4	Schnorr-Sicherung für M6	schnorr-fuse	
16	04 230 22 22	4	Scheibe 7,4 DIN134-ST	washer	
17	4 244 3 232	1	Dichtung	seal	
18	14 711 01 80	1	Saugfilter P11710-3	filter	
19		1	Doppelnippel	fitting	
20	4 244 3 292	1	Aggregatauflage	support	
21	9004 463	2	Rundlager Typ C D-20X20	bearing	
22	9004 897	2	SHR.DIN913 M6x12 STI In6kt	threaded pin	
23	9004 419	2	MU DIN934 M6 6KT SHB	hexagon nut	
24	9004 176	2	SHR.DIN7500 M6x12 6KT	hexagon screw	
26	4 244 1 032	1	Tankauflage	impost	
27	9004 175		SHR M5x12 6KT SHB Form	hexagon screw with washer	
30	3 245 3 212	1	ZSB. Tank	tank	
31	04 179 10 28	1	SHR R 3/4" DIN908 BND Aus6kt	oil drain screw	
32	04 283 30 08	1	Dichtung für 3/8" Alu	ring seal	
41	1202 076	1	Hochdruckschlauch 360	pipng	1 SN 10 DKL RSL 380P Schauz
42	9005 213	1	Rohrdurchführung GR 12 UC-2807	Piping	
43	9004 338	1	Rohrdurchführung GR 18 UC-2810	Piping	
50	4 244 3 291	1	Zsb. Tankdeckel	tank cap	
51	4 244 3 208	1	Tankdichtung	tank seal	
52	9004 734	14	SHR.DIN933 M5x10 6KT Tensilok	hexagon screw	
53	9004 435	1	Verschlußschraube M.Ölmeßstab	screw plug with oil dip stick	
54	9004 436	1	Dichtung	sealing	
55	4 244 3 290	1	Ventilhalter	bar	
56	9004 403	1	Gerade Einschraubversch.		D12/ 3/8"



244

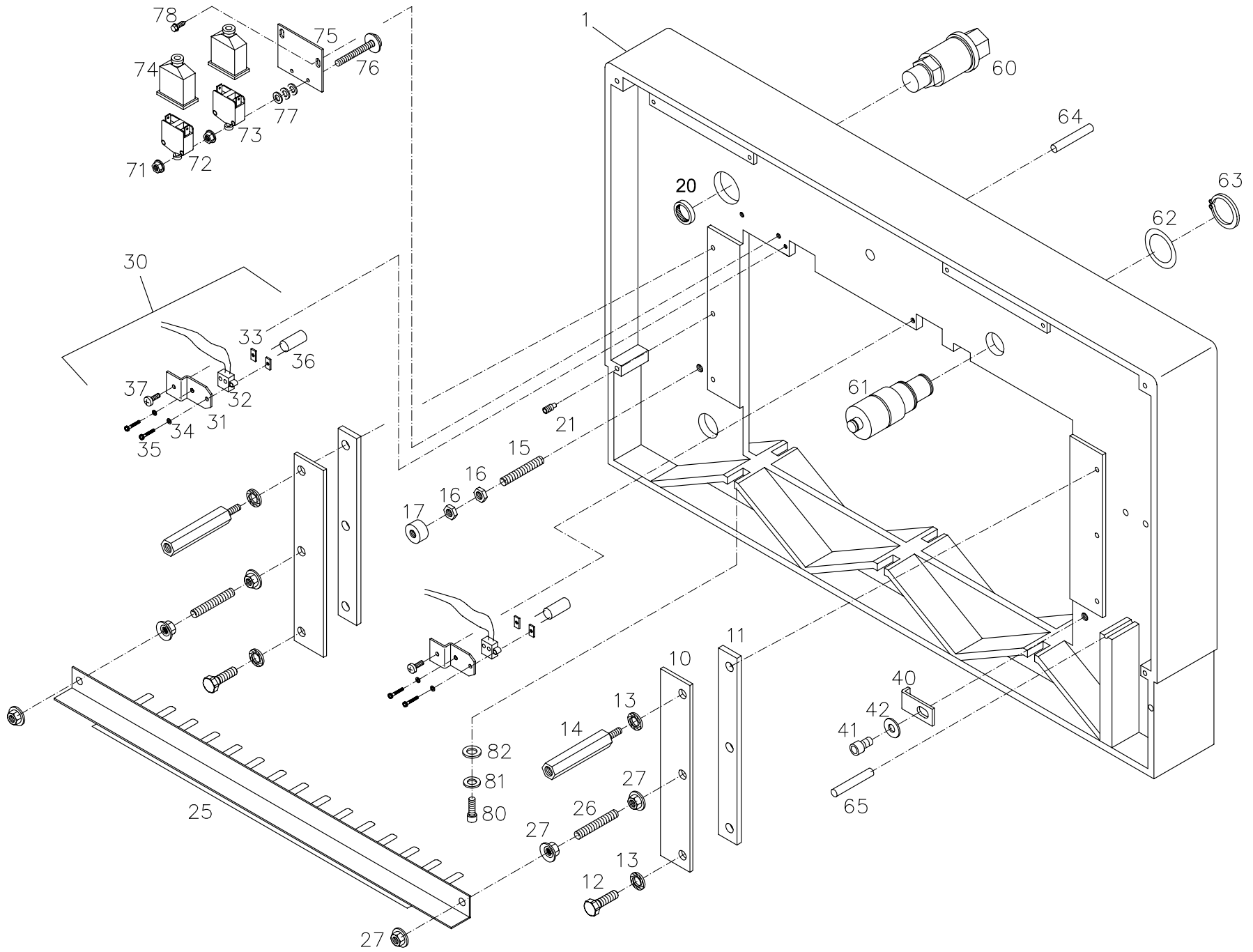
Hydraulik

Hydraulic
Hydraulique
Hidráulico

5

Pos	Bestellnr Part-No.: Référence: No.de Pedido	Stk. Qty. Qté. Cant	Ersatzteil Spare part Pièce de rechange Pieza de recambio		Bemerkung Remark Annotation Nota
40	1201 004	1	Gewindestange	threaded rod	
41	9004 192	2	MU DIN934 M6 6kt	hexagon nut	
42	9004 463	1	Rundlager 20x20 M6	bearing	
43	9004 294	1	Scheibe 6,4 DIN134-St	washer	
44	9004 462	1	SHR.DIN7985 M6X8 LI KRZ SHB	screw	
51	4 244 3 251	1	Rückschlagventil	valve	
52	4 244 3 252	1	Gerade Einschraubverschraubung	fitting	551
53	42 443 24 7	1	Druckfeder	spring	551
54	04 622 00 25	2	Dichtring ausf. A 14x18x1,5	gasket	551
55	4 244 3 245	1	Verschlußschraube M14x1,5	screw	551
56	14 711 01 62	1	Magneteinschraubventil 2/2W 24	valve	551
58	14 711 01 60	1	Membrandruckschalter 10-100bar	preassure switch	551
59	3 244 3 227	1	ZSB. Ventil komplett	valve	550
59	3 245 3 209	1	ZSB. Ventil komplett	valve	551
60	3 244 3 252	1	ZSB. Rücklaufleitung	reverse direction	550
60	3 244 3 231	1	ZSB. Rücklaufleitung	reverse direction	551
61	3 244 3 228	1	ZSB. Druckbegrenzungsventil	valve	
62	9004 535	1	Sterngriff Schwarz D-40	plastic handle	
63	04 204 01 13	1	MU DIN 439 M8 6KT Nid	flat hexagon nut	
64	4 244 3 248	1	Druckfeder	spring	
65	04 711 00 37	1	Druckbegrenzungsvent.20-130bar	pressure relief valve	
66	3 244 3 226	1	ZSB. Zugstange		
67	4 244 3 164	1	Klebeschild-Preßdruck	klebeschild - pressdruck	
68	9001 500	1	MU DIN934 M6 6KT	hexagon nut	
69	3 244 3 213	1	ZSB. Zahnstangensegment	rack segment	
70	9001 500	2	MU DIN934 M6 6KT	hexagon nut	
71	04 160 14 48	1	SHR.DIN913 M6x30 STI In6kt	threaded pin	
72	9001 414	2	Scheibe DIN440 D1 6,6/D2 22/S2	washer	
73	9004 734	1	SHR.DIN933 M5x10 6KT Tensilok	hexagon screw	
74	9001 614	1	U-Scheibe	washer	
75	4 244 3 265	1	Zahnrad Z 15 M2,5	toothed wheel	
79	3 244 3 214	1	ZSB. Hydraulikzylinder kurz II	hydraulic cylinder	
80	3 244 3 216	1	ZSB. Hydraulikzylinder lang II	hydraulic cylinder	
81	7240 232	1	Drahtgeflechschlauch 760	hose long	
84	4 244 3 234	1	Drahtgeflechschlauch	wire mesh hose	bis Kw 25/2000
85	4 244 3 269	1	Befestigungsblech	plate	
86	9004 290	1	SHR.DIN933 M6x12 6KT M.Scheibe	hexagon screw with washer	
87	1200 065	1	Drahtgeflechschlauch	hose long	ab Kw 26/2000
88	9004 403	2	Gerade Einschraubversch.R3/8"	straight screw connection	ab Kw 26/2000
89	9005 385	1	SHR.DIN913 M6x25 STI IN6KT	threaded pin	
90	3 244 3 225	1	ZSB. Manometer Ng63-R1/4"	manometer with connection rear	
91	04 711 00 92	2	Gerade Einschraubversch.D-12	straight screw connection	1/2"
92	04 711 00 54	1	Aufsteckteil Einstellb.Versch	angle f. screw connection	bis Kw 25/2000
94	4 244 3 259	1	Rohrleitung Gerade	piping	
95	04 711 00 93	3	Gerade Verschraubung E 12 L	straight screwed connection	
96	04 711 00 50	2	Einstellbare Verschraubung	adjustable angle screw conn.	
97	04 711 00 55	1	Einstellbare T-Verschraubung	angle f. screw connection	d=12
98	4 244 3 270	1	Rohr	tube	bis Kw 25/2000
99	04 179 10 12	1	Verschlußschraube	screw	M14x1,5
100	04 711 00 33	1	Manometer	manometer	

front

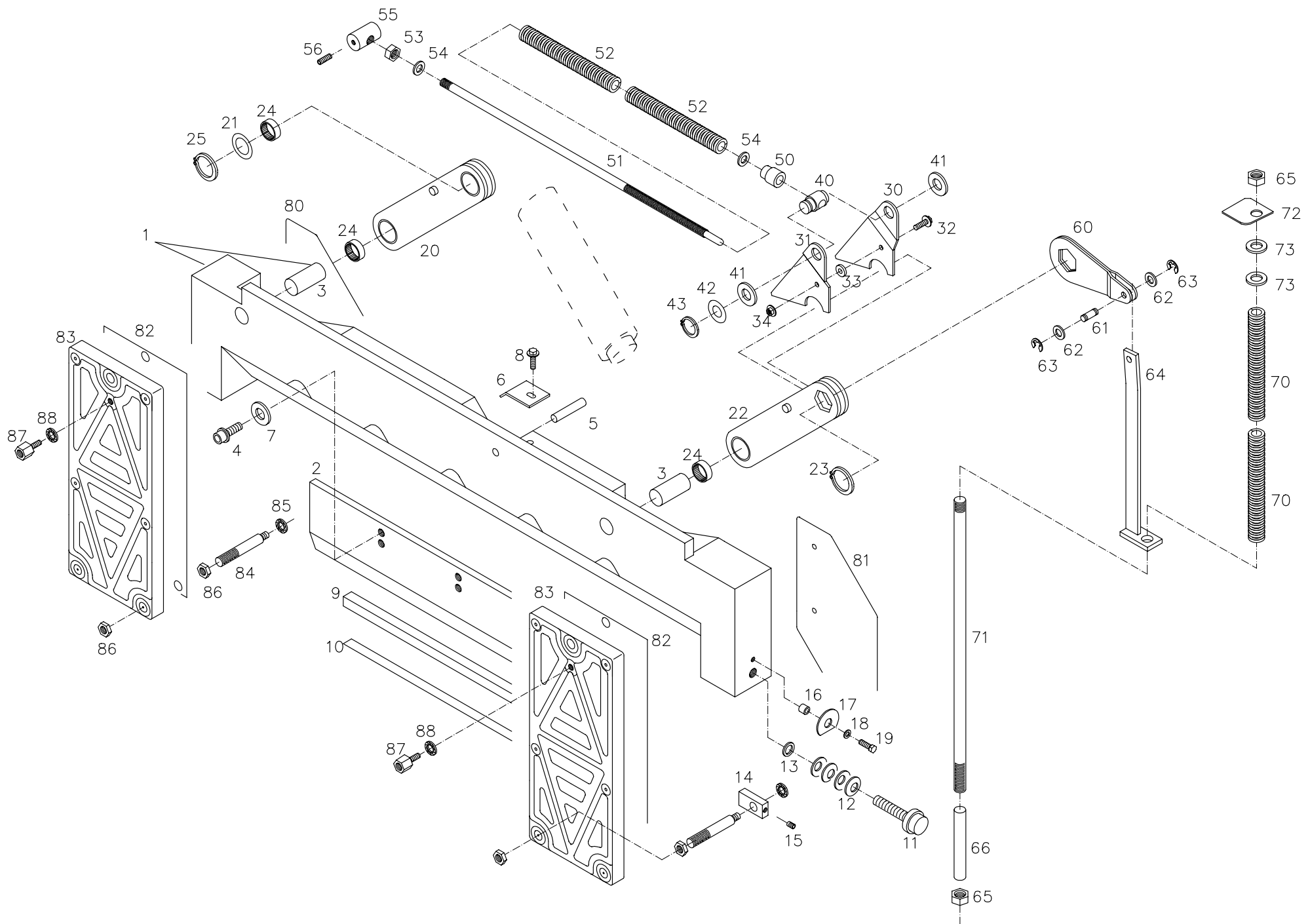


244

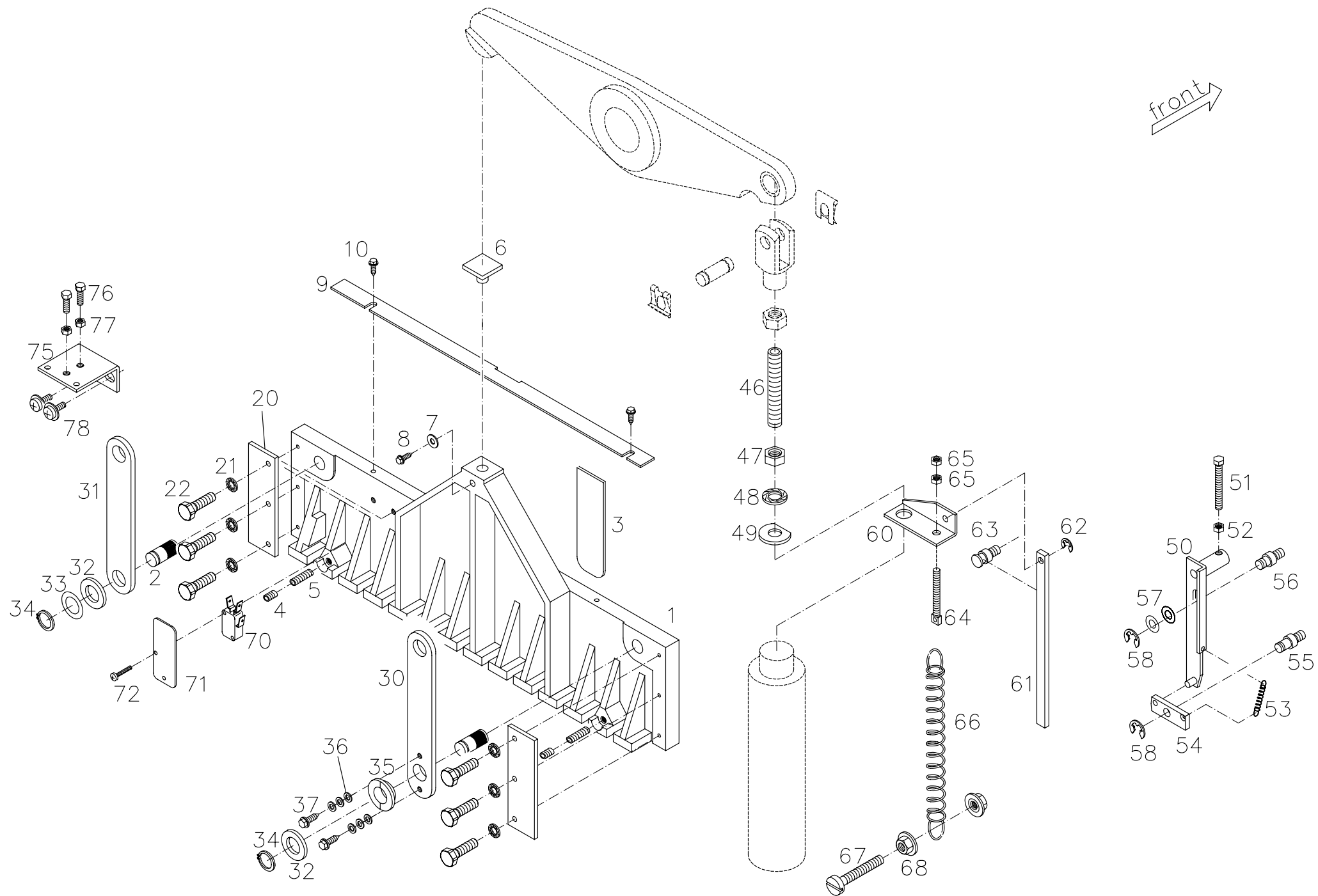
RahmenFrame
Châssis
Armazón

6

Pos	Bestellnr Part-No.: Référéce: No.de Pedido	Stk. Qty. Qté. Cant	Ersatzteil Spare part Pièce de rechange Pieza de recambio		Bemerkung Remark Annotation Nota
1	4 244 1 149	1	Führungsrahmen	frame	
10	4 244 1 126	2	Pressenführung	press guide	
11	4 244 1 127	2	Distanzleiste	distance batten	
12	9001 482	2	SHR.DIN933 M8x20 6KT GWD KPF	hexagon screw	
13	04 246 21 16	6	Schnorr-Sicherung für M8	schnorr-fuse	
14	4 244 1 030	2	Distanzbolzen 76 SW13	bolt	
15	04 160 14 60	1	SHR.DIN913 M8x80 STI In6kt	threaded pin	
16	9001 506	2	MU DIN936 M8	hexagon nut	
17	4 244 5 024	1	Anschlag d=20x11		
20	04 645 00 12	1	Nadelhülse DL 3516	needle cover	
21	04 162 14 37	4	SHR.DIN915 M8x10 STI ZPF In6kt	threaded pin	
25	1202 010	1	Schutzleiste	protection	
26	04 160 14 60	2	SHR.DIN913 M8x80 STI In6kt	threaded pin	
27	9004 193	6	MU DIN934 M8 6KT mit SHB	hexagon nut	
30	3 244 3 052	2	ZSB Lampenhaltewinkel kpl.	zsb. lamp holding angle	
31	4 245 3 096	2	Lampenhaltewinkel	lamp holding angle	
32	04 760 00 34	2	G4 Iso-Halogen-Fassung 140mm	halide receptacle	
33	4 250 3 060	4	Gewindeplatte M3	plate	
34	04 230 22 09	4	Scheibe 3,2 DIN134-ST	washer	
35	04 113 13 03	4	SHR.DIN933 M3x12 6KT GWD KPF	hexagon screw	
36	04 760 00 35	2	Halogenleuchte 10W 12V	halide lamp	
37	9004 312	2	SHR.M4x8 M.Sch 6KT Gewindef. 6	hexagon screw	
40	4 244 0 018	1	Tischhaltewinkel	angle	
41	9004 739	1	SHR.DIN912 M8x12 ZYL In6kt	cylinder screw	
42	9004 295	1	Scheibe 8,4 DIN134	washer	
60	4 244 2 035	1	Lagerbolzen rechts	bolt right	
61	4 244 1 138	1	Lagerbolzen links III	bolt left III	
62	04 239 22 72	1-5	Paßscheibe 30X42X0,25	shim ring	
63	04 255 21 32	1	SI RG DIN471 30X1,5 (F.Wellen)	locking ring	
68	04 305 35 41	1	Zylinderstift 10X55 DIN6325	cylinder pin	
69	04 305 35 40	1	Zylinderstift 10X60 DIN6325	cylinder pin	
71	9004 983	4	MU DIN934 M4 6KT mit Sch.D 10	hexagon nut	
72	9001 337	2	Schalter	switch	S20
73	9003 354	2	Schalter	switch	S8 nur Lufttisch; only airtable
74	9003 094	2	Schutzkappe	cap	
75	4 244 3 049	2	Schalterplatte	plate	
76	6004 745	2	SHR.DIN7985 M4x40 LI KRZ SHB	lens screw	
77	9001 658	6	Scheibe 4,3 DIN433-ST	washer	
78	9004 312	2	SHR M4x8 M.Sch 6KT Gewindef.	hexagon screw	
80	9004 740	6	SHR.DIN912 M8x25 ZYL In6kt	cylinder screw	
81	9004 295	6	Scheibe 8,4 DIN134	washer	
82	9004 755	6	Scheibe 10,5 DIN134	washer	



Pos	Bestellnr Part-No.: Référence: No.de Pedido	Stk. Qty. Qté. Cant	Ersatzteil Spare part Pièce de rechange Pieza de recambio		Bemerkung Remark Annotation Nota
1	3 244 4 001	1	ZSB. Messerträger	blade beam	
2	4 244 4 036	1	Papierschneidemesser 550	cutting blade	HSS
3	4 244 4 002	2	Lagerbolzen	bearing bolt	
4	9004 744	5	SHR.DIN 912 M10x25 ZYL In6kt*	cylinder screw	
5	04 305 35 39	1	Zylinderstift 10X45 DIN6325	cylinder pin	
6	4 244 3 227	1	Haltewinkel	support angle	
7	9001 397	5	Scheibe 10,5 DIN125-St verz	washer	
8	04 120 13 32	1	SHR.DIN912 M6x12 ZYL In6kt	cylinder screw	
9	4 244 1 209	1	Schneidleiste 560	cutting stick	
10	4 244 1 243	1	Lehrenband 0,25	band	
11	4 244 4 035	1	Anschlagschraube	stop screw	
12	04 458 21 23	4	Tellerfeder 25X12,3X0,9	door-knob spring	
13	04 239 22 26	1	Paßscheibe 12X18X2 DIN988	shim ring	
14	4 244 1 143	1	Anschlag	stop device	
15	04 160 14 38	1	SHR.DIN913 M6x8 STI In6kt	threaded pin	
16	4 244 4 004	1	Distanzring	spacer ring	
17	4 244 4 034	1	U-Scheibe	washer	
18	9004 294	1	Scheibe 6,4 DIN134-ST	washer	
19	9001 477	1	SHR.DIN933 M6x25 6KT GWD KPF	hexagon screw	
20	3 244 4 010	1	ZSB. Messerhebel links	knife lever	
21	04 239 22 78	1	Paßscheibe 22X34X1	shim ring	
22	3 244 4 011	1	ZSB. Messerhebel rechts	knife lever	
23	04 255 21 32	1	SI RG DIN471 30X1,5 (F.Wellen)	locking ring	
24	04 645 00 10	3	Nadelhülse DL 2216	needle cover	
25	04 255 21 29	1	SI RG DIN471 22X1,2 (F.Wellen)	locking ring	
30	4 244 4 037	1	Federhebel Innen	lever	
31	4 244 4 038	1	Federhebel Aussen	lever	
32	9004 892	1	SHR.DIN933 M6x16 6KT M.Scheibe	hexagon screw with washer	
33	4 239 5 018	1	U-Scheibe	washer	
34	9004 419	1	MU DIN934 M6 6KT mit Scheibe	hexagon nut	
40	4 244 4 039	1	Federhebelgelenk	lever joint	
41	4 244 2 023	2	Filzscheibe	felt disc	
42	04 243 22 20	1	Ausgleichscheibe 16X28X0,25	equalizing disc	
43	9001 927	1	SI RG DIN471 16X1 (F.Wellen)	locking ring	
50	4 244 4 040	1	Federhülse	sleeve	
51	4 244 4 050	1	Federführungsstange II	bar	
52	4 244 4 046	2	Druckfeder	spring	
53	9001 503	1	MU DIN934 M12 6KT	hexagon nut	
54	9004 756	2	Scheibe 13 (13X26X1,25) Stahl	washer	
55	4 244 2 036	1	Lagerbolzen D 22 I	bolt	
56	04 160 14 38	1	SHR.DIN913 M6x8 STI In6kt	threaded pin	
60	3 244 4 005	1	ZSB. Gasfederhebel	gas spring lever	
61	4 244 4 024	1	Bolzen	bolt	
62	9004 295	2	Scheibe 8,4 DIN134	washer	
63	04 253 21 18	2	SI SHB DIN6799 7 (F.Wellen)	fuse disc	
64	3 244 4 008	1	ZSB. Federspannstange	tie-bar	
65	04 211 16 35	2	MU DIN936 M12x1 6KT Nid	hexagon nut	
66	4 244 4 048	1	Distanzhülse	distance ring	
70	4 244 4 046	2	Druckfeder	spring	
71	4 244 4 049	1	Federführungsstab II	bar	
72	4 244 4 051	1	Fixierplatte	plate	
73	9004 756	2	Scheibe 13 (13X26X1,25) Stahl	washer	
80	3 244 1 109	1	ZSB Gleitblech links	sliding plate left	
81	3 244 1 108	1	ZSB Gleitblech rechts	sliding plate right	
82	4 244 1 130	2	Gleitplatte re u. li	sliding plate right left	
83	4 244 1 132	2	Führungsplatte	guiding plate	
84	4 244 1 133	6	Gewindebolzen	threaded bolt	
85	9004 194	6	Schnorr-Sicherung für M8	schnorr-fuse	
86	04 211 16 35	12	MU DIN936 M12x1 6KT	hexagon nut	
87	4 244 1 031	2	Distanzbolzen 15 SW13	bolt	
88	9004 194	2	Schnorr-Sicherung für M8	schnorr-fuse	



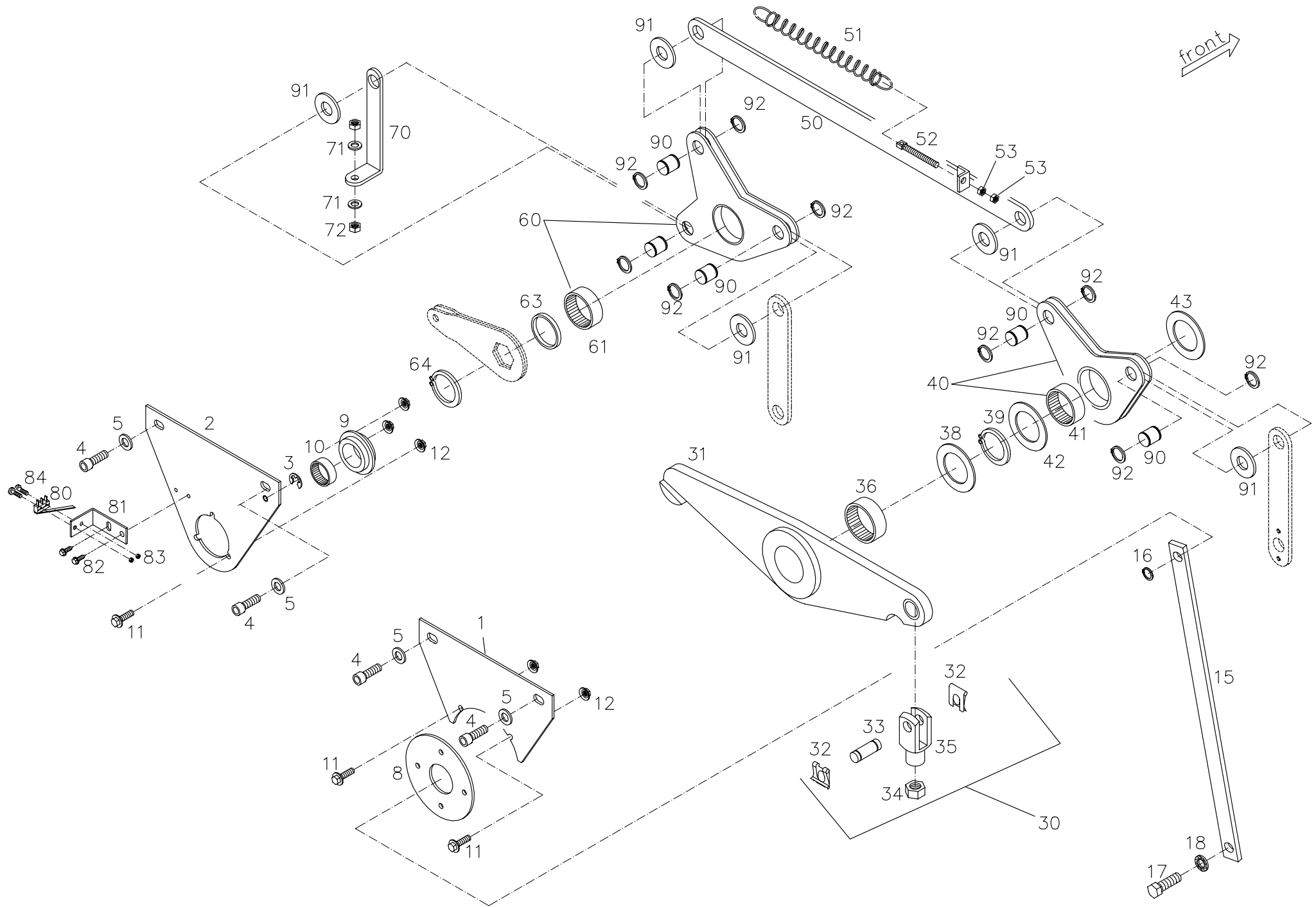
244

Preßeinrichtung

Press unit
Dispositif de passage
Dispotivo de la prensa

8

Pos	Bestellnr Part-No.: Référence: No.de Pedido	Stk. Qty. Qté. Cant	Ersatzteil Spare part Pièce de rechange Pieza de recambio		Bemerkung Remark Annotation Nota
1	4 244 2 043	1	Preßbalken	false clamp plate	
2	4 244 2 002	2	Pressenbolzen	press bolt	
3	3 244 2 015	1	ZSB Gleitplatte mit 4 244 2 033	plate	
4	04 160 14 51	2	SHR.DIN913 M8x10 STI In6kt	threaded pin	
5	04 182 00 30	2	Kugeldruckschraube M8x16	set screw	
6	4 244 2 046	1	Druckstück	pressing part	
7	9001 393	1	Scheibe 4,3 DIN134	washer	
8	9004 930	1	SHR M4x16 M.Sch 6KT Gewindef.	hexagon screw	
9	4 245 2 008	1	Einstellblende	adjusting panel	
10	9004 312	2	SHR M4x8 M.Sch 6KT Gewindef.	hexagon screw	
20	4 244 2 004	2	Führungsleiste	guiding batten	
21	9003 244	6	Schnorr-Sicherung für M6	schnorr-fuse	
22	9001 434	4	SHR.DIN7984 M6x16 ZYL In6kt	cylinder screw	
30	4 244 2 018	1	Presshebel I	pressing lever i	
31	4 244 2 020	1	Presshebel II	pressing lever ii	
32	4 244 2 023	2	Filzscheibe d=30	felt disc	
33	04 243 22 20	1	Ausgleichscheibe 16X28X0,25	equalizing disc	
34	9001 927	2	SI RG DIN471 16X1 (F.Wellen)	locking ring	
35	4 244 2 019	1	Exzenterring	eccentric ring	
36	9001 394	6	Scheibe 5,3 DIN134-ST	washer	
37	9004 734	2	SHR.DIN933 M5x10 6KT Tensilok	hexagon screw	
46	04 160 14 82	1	SHR.DIN913 M12x70 STI In6kt	threaded pin	
47	9001 503	1	MU DIN934 M12 6KT	hexagon nut	
48	9004 761	1	Schnorr-Sicherung für M12	schnorr-fuse	
49	9001 819	1	Scheibe	washer	
50	3 244 2 005	1	ZSB. Schaltwinkel	switch angle	
51	9004 903	1	SHR.DIN933 M6x50 6KT GWD KPF	hexagon screw	
52	9001 500	1	MU DIN934 M6 6KT	hexagon nut	
53	4 244 2 028	1	Zugfeder 28	tie-spring	
54	4 244 2 029	1	Sperre	locking device	
55	4 244 2 030	1	Lagerbolzen	bearing bolt	
56	4 244 2 027	1	Gewindebolzen	threaded bolt	
57	9003 247	1	Paßscheibe 8X14X0,1 DIN988	shim ring	
57	04 239 22 13	1	Paßscheibe 8X14X1 DIN988	shim ring	
58	04 253 21 18	2	SI SHB DIN6799 7 (F.Wellen)	fuse disc	
60	3 244 3 209	1	ZSB. Federwinkel	spring angle	
61	4 244 2 031	1	Klemmstab	clamping bar	
62	9004 300	1	SI SHB DIN6799 5 (F.Wellen)	fuse disc	
63	4 244 2 032	1	Führungsbolzen	guiding bolt	
64	4 150 4 007	1	Zugstange	tie-bar	
65	9001 500	2	MU DIN934 M6 6KT	hexagon nut	
66	4 239 2 007	1	Zugfeder	tie-spring	
67	9004 265	1	SHR.DIN912 M8x40 ZYL In6kt	cylinder screw	
68	9004 193	1	MU DIN934 M8 6KT	hexagon nut	
70	14 752 04 06		Miniaturschalter D41 M-V3aa	miniature switch d41m-v3aa	S17
71	4 244 3 036	1	Schalterabdeckblech	cover plate	
72	9004 849	2	SHR.DIN7985 M3x16 LI KRZ Verz.	lens screw	
75	4 244 2 117	1	Schalterwinkel OT	switch angle	
76	9001 475	2	SHR.DIN933 M6x20 6KT GWD KPF	hexagon screw	
77	9001 500	2	MU DIN934 M6 6KT	hexagon nut	
78	9001 908	2	SHR.DIN7985 M5x10 LI KRZ SHB	lens screw	

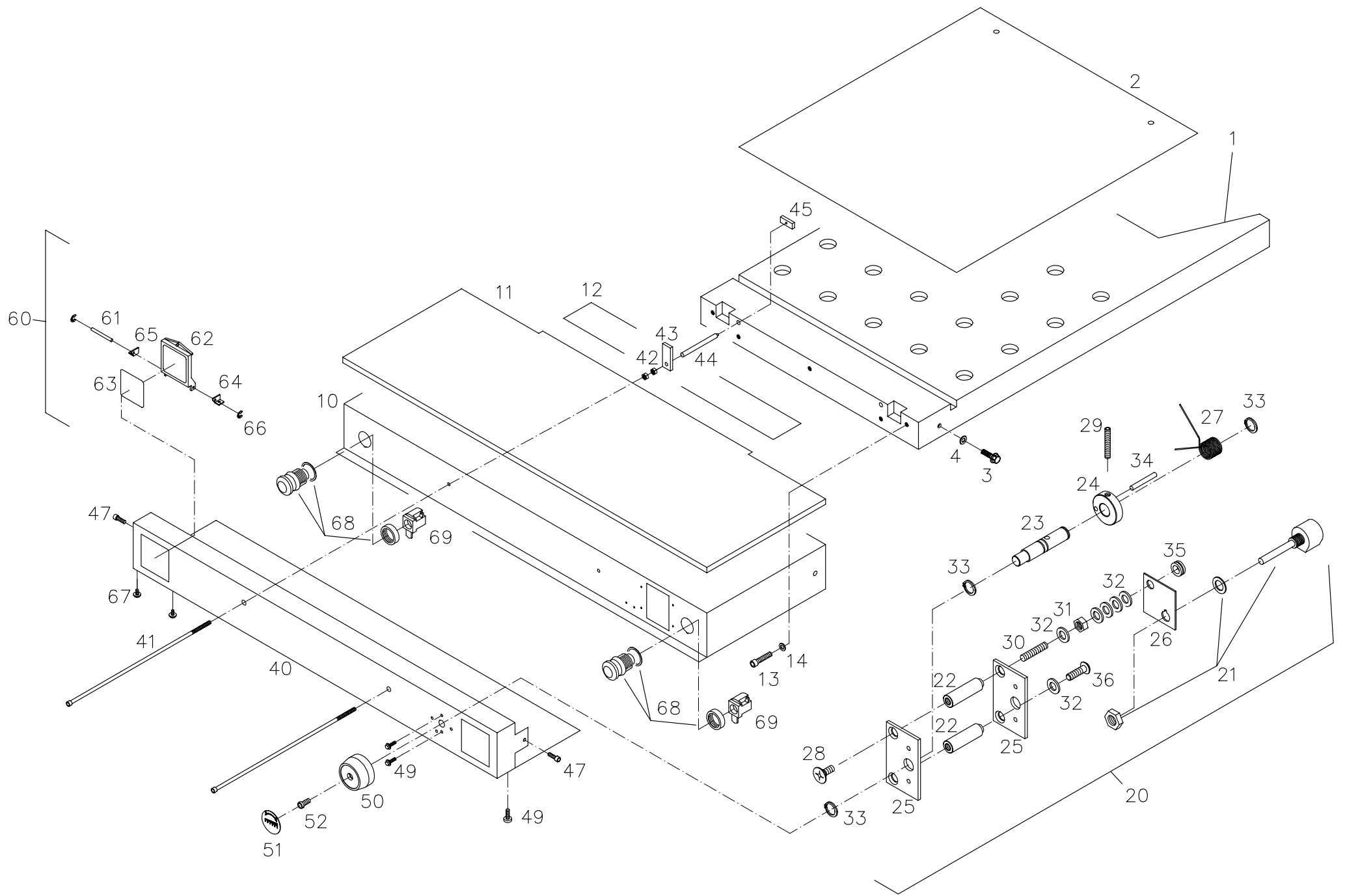


244

Preßeinrichtung
 Press unit
 Dispositif de passage
 Dispotivo de la prensa

9

Pos	Bestellnr Part-No.: Référence: No.de Pedido	Stk. Qty. Qté. Cant	Ersatzteil Spare part Pièce de rechange Pieza de recambio		Bemerkung Remark Annotation Nota
1	4 244 1 121	1	Lagerplatte links	bearing plate left	
2	3 244 1 106	1	ZSB. Lagerplatte rechts	bearing plate right	
3	04 253 21 18	1	SI SHB DIN6799 7 (F.Wellen)	fuse disc	
4	9004 739	4	SHR.DIN912 M8x12 ZYL In6kt	cylinder screw	
5	9004 295	4	Scheibe 8,4 DIN134	washer	
8	4 244 1 122	1	Exzentrerscheibe	eccentric disc	
9	4 244 1 125	1	Exzenterring	eccentric ring	
10	04 645 00 10	1	Nadelhülse DL 2216	needle cover	
11	9004 734	5	SHR.DIN933 M5x10 6KT Tensilok	hexagon screw	
12	9004 419	5	MU DIN934 M5 6KT mit Scheibe	hexagon nut	
15	4 244 1 139	1	Zugstange	bar	
16	9002 721	1	SI RG DIN471 12X1 (F.Wellen)	locking ring	
17	9001 489	1	SHR.DIN933 M10x20 6KT GWD KPF	hexagon screw	
18	9004 760	1	Schnorr-Sicherung für M10	schnorr-fuse	
30	3 244 2 019	1	ZSB Presshebel kpl. F.Ersatz.	press lever	
31	3 244 2 018	1	ZSB Presshebel	press lever	
32	04 483 00 63	2	Bajonett-Clip 12 mbo 08		
33	4 244 2 051	1	Umlenkbolzen	bolt	
34	9001 503	1	MU DIN934 M12 6KT	hexagon nut	
35	04 483 26 59	1	Gabelkopf G 12X24 M12	fork head g 12x48 m12	
36	04 645 00 13	1	Nadelhülse DL 3520	needle cover	
38	04 243 22 32	1	Ausgleichscheibe 36X56X1	equalizing disc	
39	04 255 21 35	1	SI RG DIN471 35X1,5 (F.Wellen)	locking ring	
40	3 244 2 001	1	ZSB. Kniehebel I	toggle lever	
41	04 645 00 12	1	Nadelhülse DL 3516	needle cover	
42	04 243 22 25	1	Ausgleichscheibe 36X48X0,25	equalizing disc	
43	04 243 22 26	1	Ausgleichscheibe 36X48X1	equalizing disc	
50	3 244 2 004	1	ZSB. Zugstange	tie-bar	
51	4 244 2 017	1	Zugfeder	tie-spring	
52	4 150 4 007	1	Zugstange	tie-bar	
53	9001 500	2	MU DIN934 M6 6KT	hexagon nut	
60	3 244 2 002	1	ZSB. Kniehebel II	toggle lever ii	
61	04 645 00 12	1	Nadelhülse DL 3516	needle cover	
63	4 244 2 014	1	Distanzring 4,5	spacer ring	
64	04 255 21 32	1	SI RG DIN471 30X1,5 (F.Wellen)	locking ring	
70	4 244 2 021	1	Presswinkel	press angle	
71	9004 295	2	Scheibe 8,4 DIN134	washer	
72	9001 501	2	MU DIN934 M8 6KT	hexagon nut	
80	9003 073	1	Microschalter mit Hebel	switch	nur 551; only 551 S19
81	4 244 3 054	1	Winkel	angle	nur 551; only 551
82	9004 312	2	SHR M4x8 M.Sch 6KT Gewindef.	hexagon screw	nur 551; only 551
83	9004 851	2	MU DIN934 M2 6KT	hexagon nut	nur 551; only 551
84	9003 446	2	SHR.DIN7985 M2x10 ZYL SZ	slot screw	nur 551; only 551
90	4 244 2 022	5	Gelenkbolzen d=16x18	hinge bolt	
91	4 244 2 023	5	Filzscheibe	felt disc	
92	9001 927	10	SI RG DIN471 16X1 (F.Wellen)	locking ring	



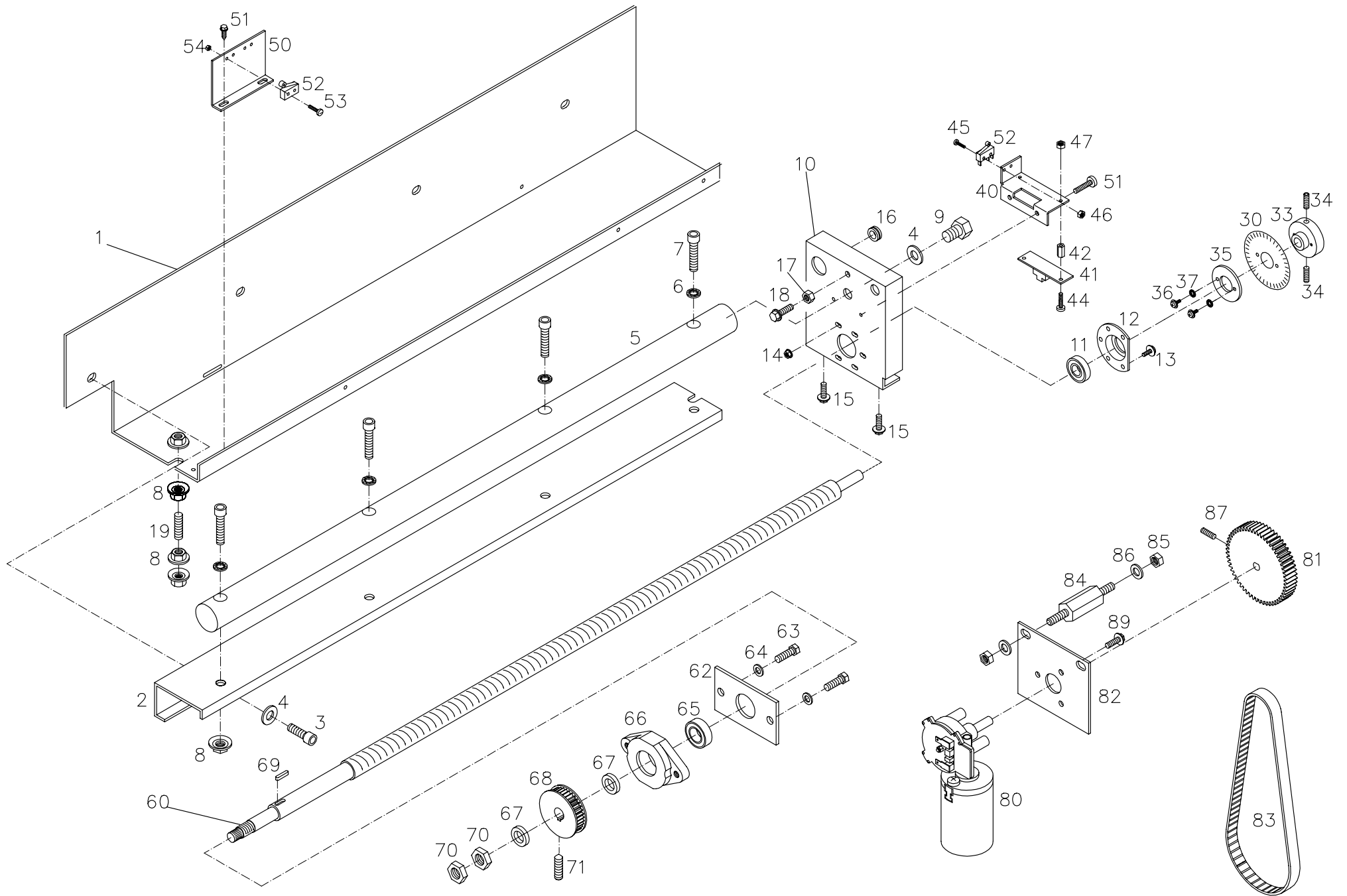
244

Tisch

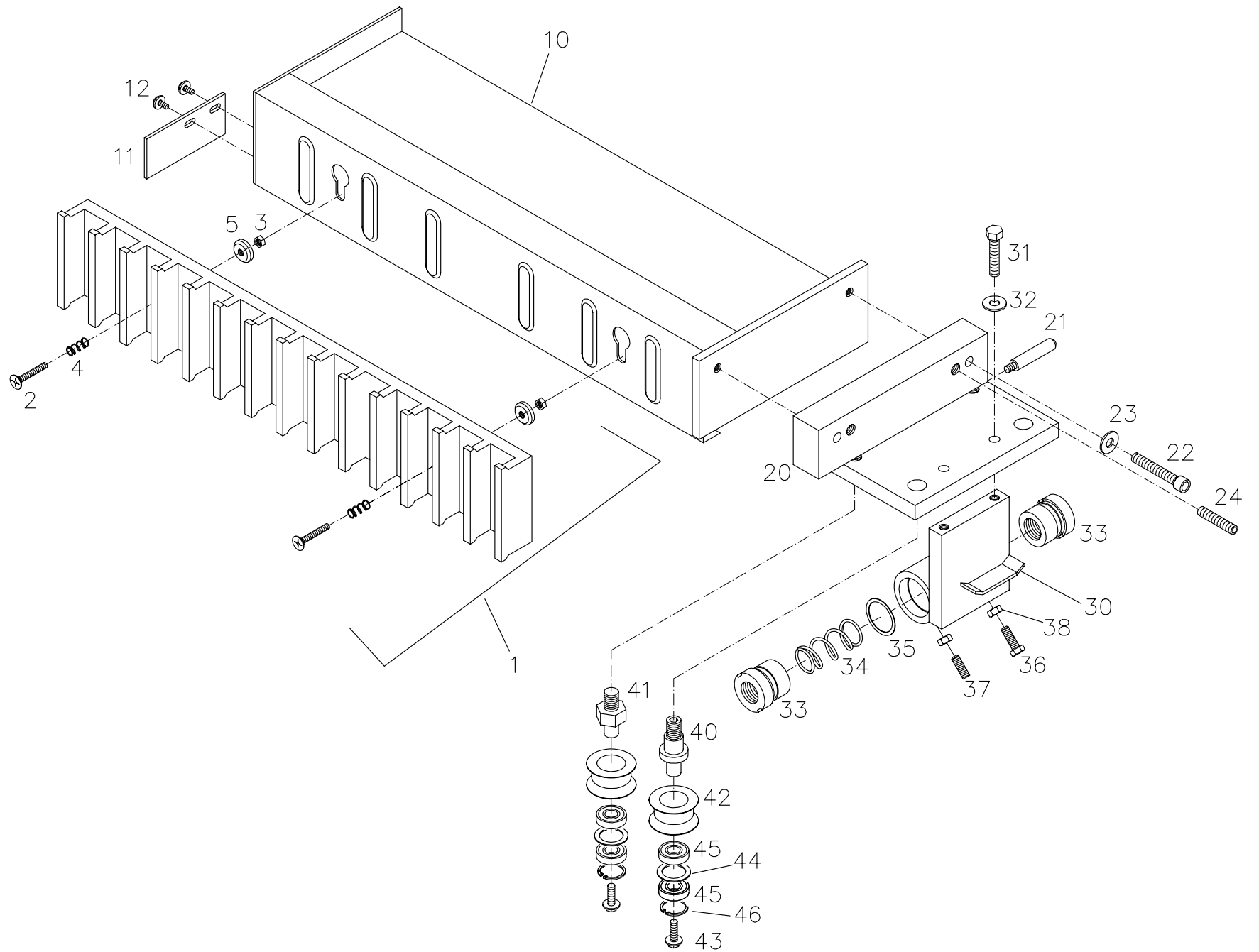
Table
Table
Mesa

10

Pos	Bestellnr Part-No.: Référéncie: No.de Pedido	Stk. Qty. Qté. Cant	Ersatzteil Spare part Pièce de rechange Pieza de recambio		Bemerkung Remark Annotation Nota
1	3 244 1 201	1	ZSB. Tisch hinten	table rear	
2	4 244 1 270	1	Tischblatt hinten	table rear	
3	9004 290	2	SHR.DIN933 M6x12 6KT M.SHB	hexagon screw with washer	
4	9001 414	2	Scheibe DIN440 D1 6,6/D2 22/S2	washer	
10	3 244 1 223	1	ZSB. Tisch vorne	table, front	
11	4 244 1 268	1	Tischblatt vo	table	
12	4 244 1 269	1	Tischblatt hinten II	table	
13	9004 740	3	SHR.DIN912 M8x25 ZYL In6kt	cylinder screw	
14	9004 295	3	Scheibe 8,4 DIN134	wash	
20	1201 150	1	ZSB Handrad	handle	ab 5. 2002; from 5. 2002
21	3 244 3 068	1	Potentiometer 1K inkl.Kabel	potentiometer 1K	
22	4 244 3 041	2	Distanzhülse 38	distance ring	bis 4. 2002; until 4. 2002
22	1201 151	2	Distanzhülse	distance ring	ab 5. 2002; from 5. 2002
23	4 244 3 042	1	Drehbolzen	bolt	bis 4. 2002; until 4. 2002
23	1201 152	1	Drehbolzen	bolt	ab 5. 2002; from 5. 2002
24	1202 070	1	Stelling	ring	
25	1202 071	(1)2	Grundplatte	base plate	bis 4.2002 1x
26	4 244 3 045	1	Fixierplatte	plate	bis 4. 2002; until 4. 2002
26	1201 153	1	Fixierplatte	plate	ab 5. 2002; from 5. 2002
27	5221 457	1	Drehschenkelfeder	torsing spring	
28	9004 740	2	SHR.DIN965 M6x10 SE KRZ	countersunk screw	
29	04 160 14 36	1	SHR.DIN913 M5x40 STI IN6KT	threaded pin	
30	04 160 14 48	2	SHR.DIN913 M6x30 STI In6kt	threaded pin	
31	9001 500	2	MU DIN934 M6 6KT	hexagon nut	
32	9001 395	6	Scheibe 6,4 DIN134-ST	washer	
33	9002 721	3	Si RG DIN471 12x1 (F.Wellen)	locking ring	
34	04 309 11 15	1	Kerbstift DIN1474 4x30	plug-in notch pin	
35	9004 352	1	Kabeldurchgangsstülle D-8	cable duct socket	
40	3 244 1 112	1	ZSB Schalterblende	panel	
41	3 244 1 226	2	ZSB Spannstange	bar	
42	9001 500	4	MU DIN934 M6 6KT	hexagon nut	
43	4 244 1 206	2	Spannhebel	tie-lever	
44	4 244 1 207	2	Druckbolzen	pressure bolt	
45	4 244 1 208	2	Klemmplatte	clamping plate	
47	04 120 14 36	4	SHR.DIN912 M6x22 ZYL In6kt	cylinder screw	ohne Seitentisch
49	9004 312	9	SHR M4x8 M.Sch 6KT Gewindef.	hexagon screw	
50	1202 072	1	Drehknopf	turning button	
51	1202 073	1	Klebeschild Rückanschlag	label	
52	1202 020	1	SHR M8x13 IN6KT niedrig	screw	
60	3 244 1 214	2	ZSB.Schaltteller	indexing plate	
61	4 239 1 217	2	Schalterachse kurz	switch axel,short	
62	4 239 1 218	2	Schaltteller	switch panel	
63	4 239 1 240	2	Einlegeblech IV	loose plate	
64	4 244 1 230	2	Tasterwinkel rechts	key angle right	
65	4 244 1 231	2	Tasterwinkel links	key angle left	
66	04 253 21 10	4	SI SHB DIN6799 3,2 (F.Wellen)	locking ring	
67	9004 264	4	SHR DIN7985 M4x10 LI KRZ SHB	lens screw	
68	14 752 02 46	2	Pilztaster rot	key	
69	14 752 02 35	2	Schaltelement 1-polig	switch element	S2



Pos	Bestellnr Part-No.: Référence: No.de Pedido	Stk. Qty. Qté. Cant	Ersatzteil Spare part Pièce de rechange Pieza de recambio	Bemerkung Remark Annotation Nota
1	4 244 5 043	1	Anschlag rechts	stop right
2	4 244 5 045	1	Traverse	suspension bracket
3	9004 740	4	SHR.DIN912 M8x25 ZYL In6kt	cylinder screw
4	9004 295	8	Scheibe 8,4 DIN134	washer
5	4 245 5 003	1	Führungsstab (Gasnitriert)	bar
6	9004 194	4	Schnorr-Sicherung für M8	schnorr-fuse
7	9005 212	4	SHR.DIN912 M8x35 ZYL In6kt	cylinder screw
8	9004 193	8	MU DIN934 M8 6KT mit SHB	hexagon nut
9	04 113 13 63	1	SHR DIN933 M8x12 6KT M.SHB	hexagon screw with washer
10	4 244 5 046	1	Lagerblech	plate
11	04 605 00 07	1	Ril.Kug.Lag.6201 2Z D12x32x10	ball bearing
12	4 239 5 006	1	Lagerschale	bearing shell
13	9004 264	5	SHR.DIN7985 M4x10 LI KRZ SHB	lens screw
14	04 208 43 58	5	MU DIN934 M4 6KT mit Sch.D 12	hexagon nut
15	9004 290	6	SHR.DIN933 M6x12 6KT M.Scheibe	hexagon screw with washer
16	04 411 75 22	1	Kabeldurchgangsstülpe D=12	cable duct socket
17	9001 500	1	MU DIN934 M6 6KT	hexagon nut
18	9004 892	1	SHR.DIN933 M6x16 6KT M.SHB	hexagon screw with washer
19	04 160 14 60	1	SHR.DIN913 M8x80 STI In6kt	threaded pin
30	4 240 3 006	1	Geberscheibe 200 Impuls	transmitter disc
33	4 244 3 110	1	Aufnahme für Geberscheibe	flange
34	9004 289	2	SHR.DIN913 M5x16 STI In6kt	threaded pin
35	4 244 3 111	1	Haltering für Geberscheibe	plate
36	04 138 03 06	2	SHR DIN7985 M3x10 LI KRZ SHB	lens screw
37	9004 321	2	Schnorr-Sicherung für M3	schnorr-fuse
40	4 244 30 48	1	Geberhaltewinkel	angle
41	5221 504	1	Encoder (Leiterplatte Geber)	encoder
42	2206 033	2	Distanzhalter L11,5 SW5 M3	angular ball bearing
44	9002 349	2	SHR.DIN7985 M3x20 LI KRZ SHB	lens screw
45	9003 446	2	SHR.DIN7985 M2x10 ZYL SZ	slot screw
46	9004 851	2	MU DIN934 M2 6KT	hexagon nut
47	9001 497	2	MU DIN934 M3 6KT	hexagon nut
50	4 244 3 050	1	Schalterwinkel II	angle
51	9004 184	4	SHR.DIN7500 M4x10 LI KRZ FORM	lens screw
52	14 752 04 07		Subminiaturschalter Dc3c-L1rc	sub-miniature switch
53	9003 446	2	SHR.DIN7985 M2x10 ZYL SZ	slot screw
54	9004 851	2	MU DIN934 M2 6KT	hexagon nut
60	4 245 5 023	1	Spindel mm	spindle
62	4 245 5 018	1	Anlaufplatte	plate
63	9001 482	2	SHR.DIN933 M8x20 6KT GWD KPF	hexagon screw
64	9004 295	2	Scheibe 8,4 DIN134	washer
65	04 615 00 12	1	Schräggkugellager 3202 2RS 2RE.	angular ball bearing
66	4 245 5 015	1	Lagerflansch	flange
67	4 244 5 033	2	Distanzring	distance ring
68	4 244 3 039	1	Zahnriemenrad	pulley
69	04 325 4 008	1	Paßfeder DIN6885 A 5x5x15	feather key
70	9004 309	2	MU DIN936 M14x1,5 6KT Nid	hexagon nut
71	04 160 14 25		SHR.DIN913 M4x8 STI In6kt	threaded pin
80	9003 396	1	DC-Getriebemotor ITT 403475	motor
81	5221 483	1	Zahnriemenscheibe Z60 T5	toothed pulley Z30 T5
82	4 244 3 034	1	Motorplatte	motor plate
83	9003 443	1	Zahnriemen T5 / 525	toothed belt
84	4 244 1 019	2	Distanzbolzen	distance bolt
85	9001 501	4	MU DIN934 M8 6KT	hexagon nut
86	9004 295	4	Scheibe 8,4 DIN134	washer
87	04 160 15 45	1	SHR.DIN913 M6x20 STI In6kt	threaded pin
89	9004 290	6	SHR.DIN933 M6x12 6KT M.Scheibe	hexagon screw with washer



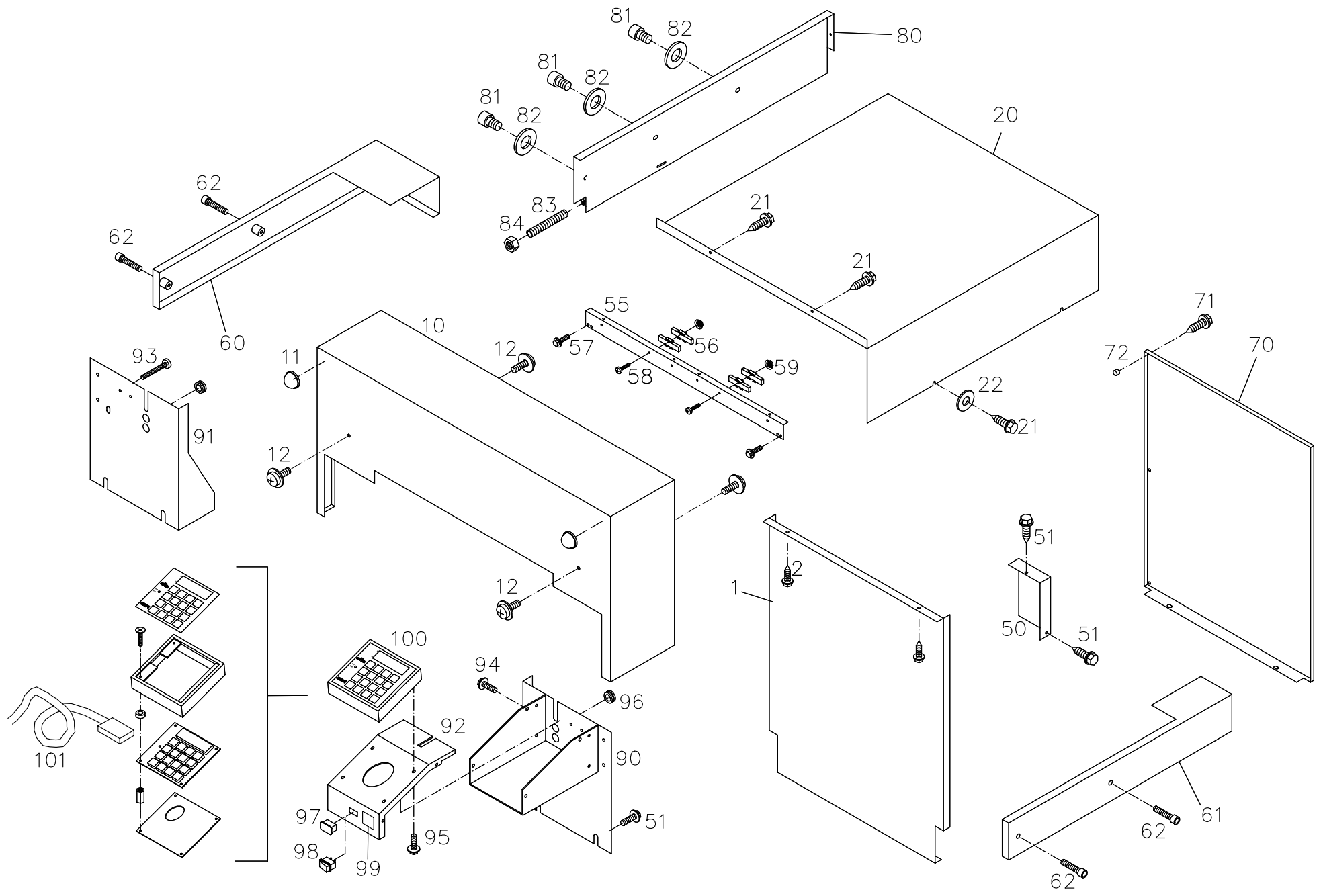
244

Rückanschlag

Back stop
Buté de maintien
Tope de atrás

12

Pos	Bestellnr Part-No.: Référence: No.de Pedido	Stk. Qty. Qté. Cant	Ersatzteil Spare part Pièce de rechange Pieza de recambio	Bemerkung Remark Annotation Nota
1	3 244 5 002	1	ZSB. Anschlag	stop
2	04 134 03 30	2	SHR.DIN965 M5x30 SE KRZ	countersunk screw
3	9001 499	2	MU DIN934 M5 6KT	hexagon nut
4	4 239 5 023	2	Druckfeder	pressure spring
5	4 239 5 024	2	Klemmring	clamping ring
10	3 244 5 001	1	ZSB. Anschlagträger	stop beam
11	4 245 5 030	1	Anschlagführung CNC	guiding
12	9004 850	2	SHR.DIN7985 M4x6 LI KRZ SHB	lens screw
20	3 244 5 005	1	ZSB Anschlagführung	stop guiding
21	4 244 5 050	1	Schaltnocken	control cam
22	9004 265	2	SHR.DIN912 M8x40 ZYL In6kt	cylinder screw
23	9004 295	2	Scheibe 8,4 DIN134	washer
24	9004 747	2	SHR.DIN913 M8x30 STI In6kt	threaded pin
30	3 244 5 006	1	ZSB Mitnehmerplatte	panel
31	9001 485	2	SHR.DIN933 M8x30 6KT GWD KPF	hexagon screw
32	9004 295	2	Scheibe 8,4 DIN134	washer
33	4 244 5 047	2	Spindelmutter	spindle nut
34	4 239 5 075	1	Druckfeder	spring
35	4 244 5 051	1	Stützscheibe	disk
36	9001 475	1	SHR.DIN933 M6x20 6KT GWD KPF	hexagon screw
37	04 162 14 35	1	SHR.DIN915 M6x16 STI ZPF In6kt	threaded pin
38	9001 500	2	MU DIN934 M6 6KT	hexagon nut
40	4 244 5 040	2	Einstelllexzenter	eccentric
41	4 244 5 042	2	Lagerbolzen	bolt
42	4 244 5 041	4	Rolle	roll
43	9004 290	4	SHR.DIN933 M6x12 6KT M.SHB	hexagon screw with washer
44	04 239 22 41	2	Paßscheibe 20X28X0,10 DIN 988	shim ring
45	04 603 00 08	8	Ril.Kug.Lag.6001 2Z D 12X28X8	ball bearing
46	9005 148	4	SiRg DIN472 d=28	locking ring



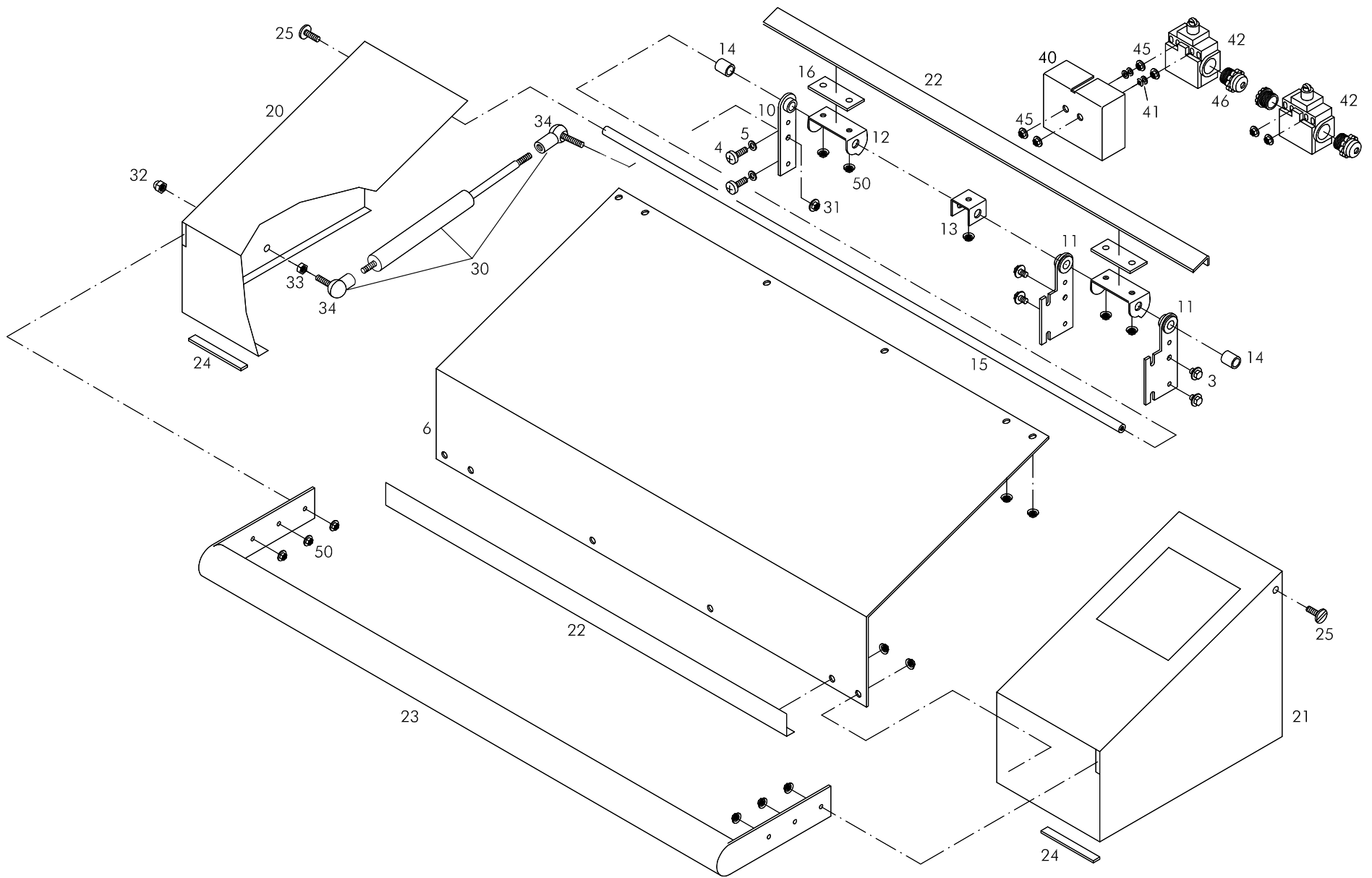
244

Verkleidung

Facing
Habillage
Revestimiento

13

Pos	Bestellnr Part-No.: Référence: No.de Pedido	Stk. Qty. Qté. Cant	Ersatzteil Spare part Pièce de rechange Pieza de recambio		Bemerkung Remark Annotation Nota
1	4 244 7 031	1	Verkleidung vorne	cover front	
2	9004 312	2	SHR M4x8 M.Sch 6KT Gewindef.	hexagon screw	
10	3 244 7 007	1	ZSB Haube oben	cover top	
11	9004 267	2	Selbstklebender Gehäusefuß	buffer	
12	9001 908	4	SHR.DIN7985 M5x10 LI KRZ SHB	lens screw	
20	4 244 7 032	1	ZSB Tischabdeckung hinten	table cover, rear	
21	9004 312	5	SHR M4x8 M.Sch 6KT Gewindef.	hexagon screw	
22	9001 613		SHB A4,3 DIN9021 ST. Verzinkt	disc	
50	4 244 7 029	1	Deckel	cover	
51	9004 312	2	SHR M4x8 M.Sch 6KT Gewindef.	hexagon screw	
55	4 244 3 033	1	Kabelhaltewinkel	angle	
56	04 756 00 59	4	Geräte-Flachstecker 6,3	isolation faston club	
57	9004 312	2	SHR M4x8 M.Sch 6KT Gewindef.	hexagon screw	
58	9002 349	2	SHR.DIN7985 M3x20 LI KRZ	lens screw	
59	04 208 43 53	2	MU DIN934 M3 6KT mit Scheibe	hexagon nut	
60	3 244 1 230	1	ZSB Tischrand links *	table edge, left	
61	3 244 1 231	1	ZSB Tischrand rechts *	table edge, left	
62	9001 435	4	SHR.DIN912 M6x25 ZYL In6kt	cylinder screw	
70	4 244 7 030	1	Schützkastendeckel	cover rear	
71	9004 312	6	SHR M4x16 M.Sch 6KT Gewindef.	hexagon screw	
80	3 244 5 009	1	ZSB Anschlag links	stop	
81	9004 739	3	SHR.DIN912 M8x12 ZYL In6kt	cylinder screw	
82	9004 295	3	Scheibe 8,4 DIN134	washer	
83	9004 292	1	SHR.DIN913 M8x40 STI In6kt	threaded pin	
84	9001 501	1	MU DIN934 M8 6KT 6AU Gal.Verz.	hexagon nut	
90	3 244 1 224	1	ZSB.Anschlag rechts	stpp right	
91	4 244 1 252	1	Anschlag links	stop left	
92	4 244 7 022	1	Konsolenoberteil	console	
93	9004 745	4	SHR.DIN7500 M4x40 LI KRZ FORM	screw m4x40	
94	9004 312	4	SHR M4x8 M.Sch 6KT Gewindef	hexagon screw	
95	9001 345	4	SHR DIN985 M3x16 SE KRZ	lens screw	
96	04 411 75 22	3	Kabeldurchgangsstülle D=12	cable duct socket	
97	14 752 07 32	1	Blindstück	cap	
98	14 752 07 33	1	Wippschalter Type 1801.1146	switch	Option Lufttisch
99	4 244 0 017	1	Klebeschild - Lufttisch	label	
100	3 244 3 081	1	ZSB Eingabetastatur kpl m.G.	keyboard	nur mit (only with) 3 244 3 079
101	3 244 3 086	1	Tastaturkabel	keyboard cable	



244**Schutzhaube 550**

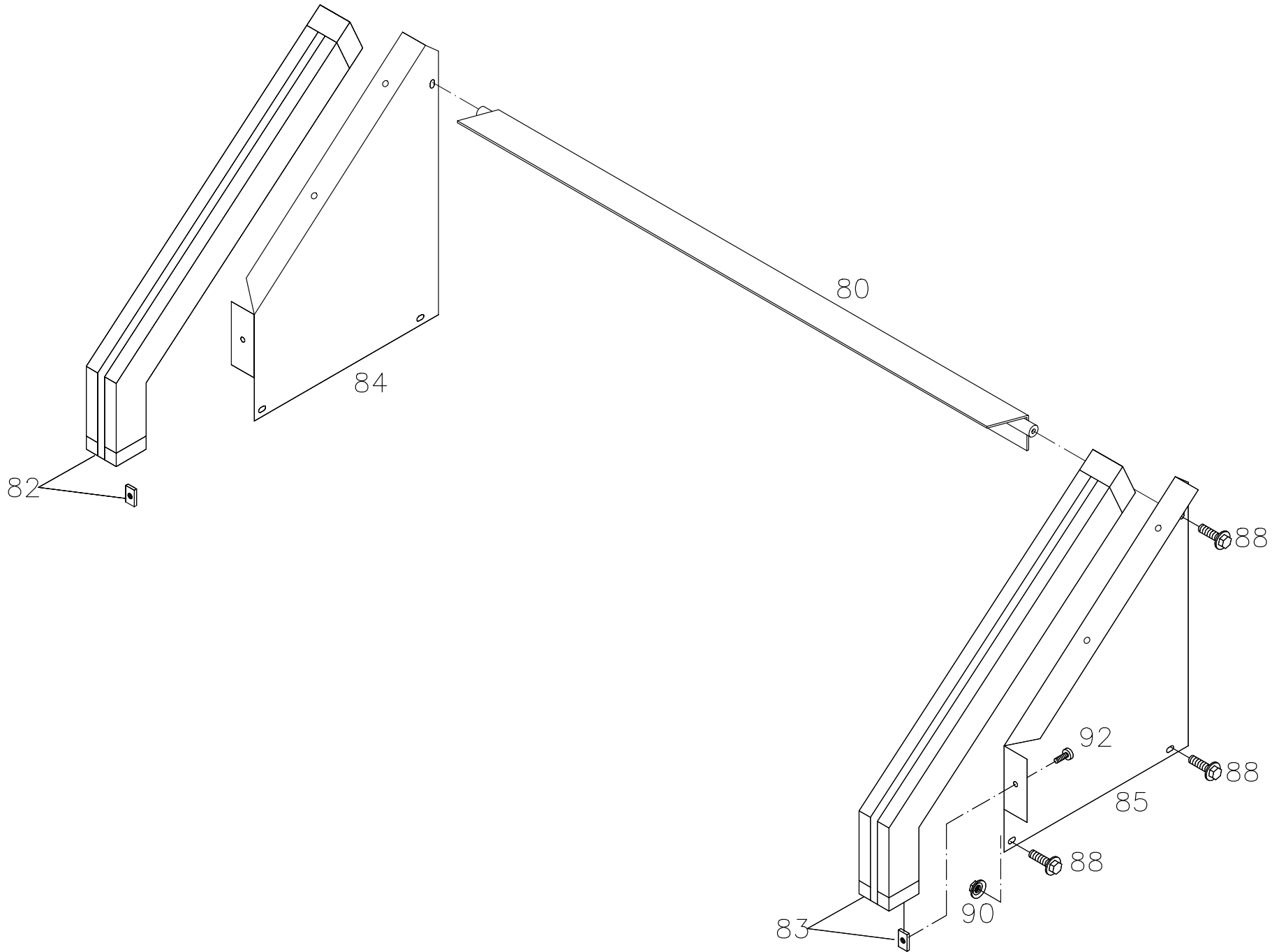
Safety hood 550

Capot protecteur 550

Cubierta protectora 550

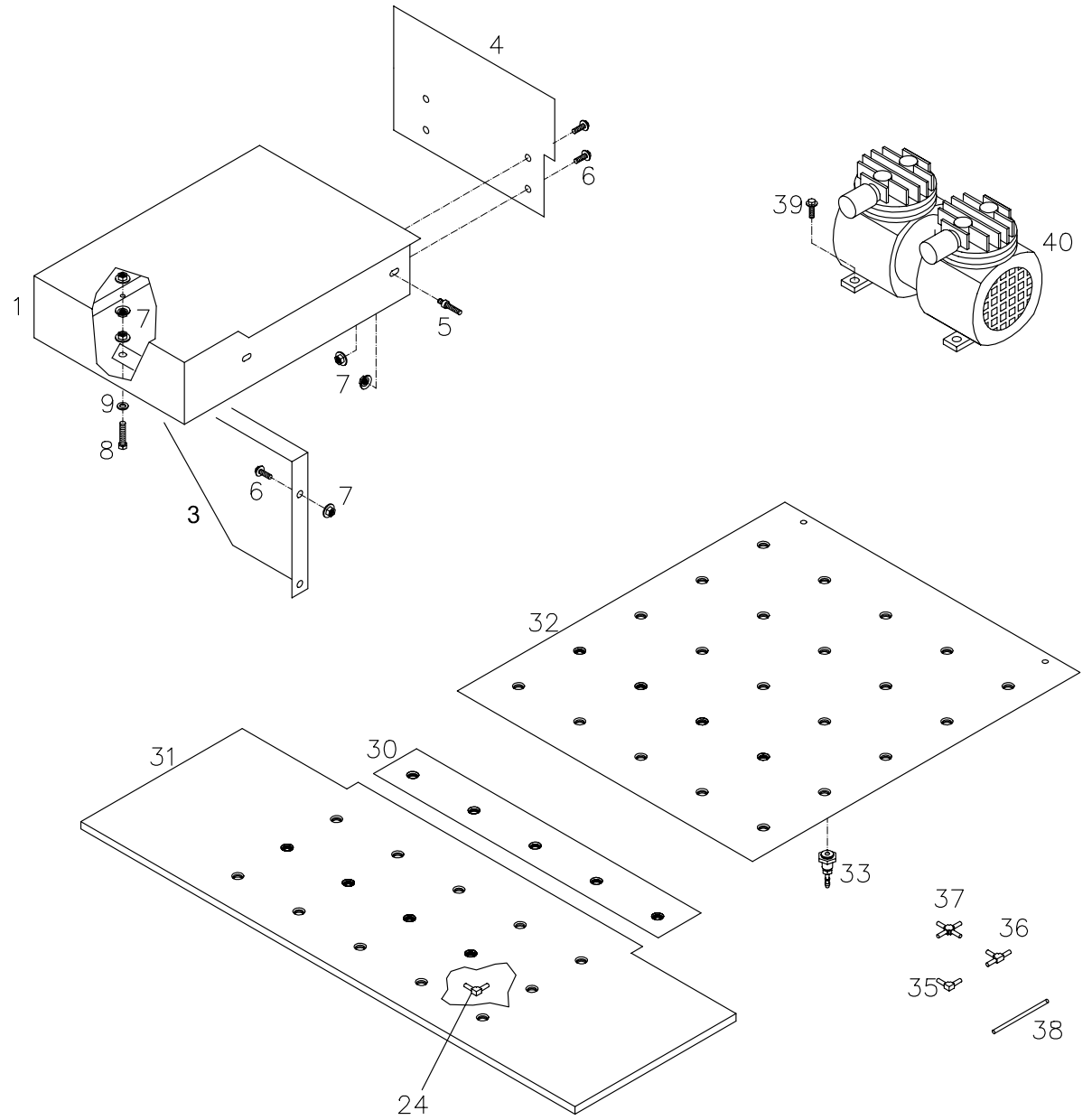
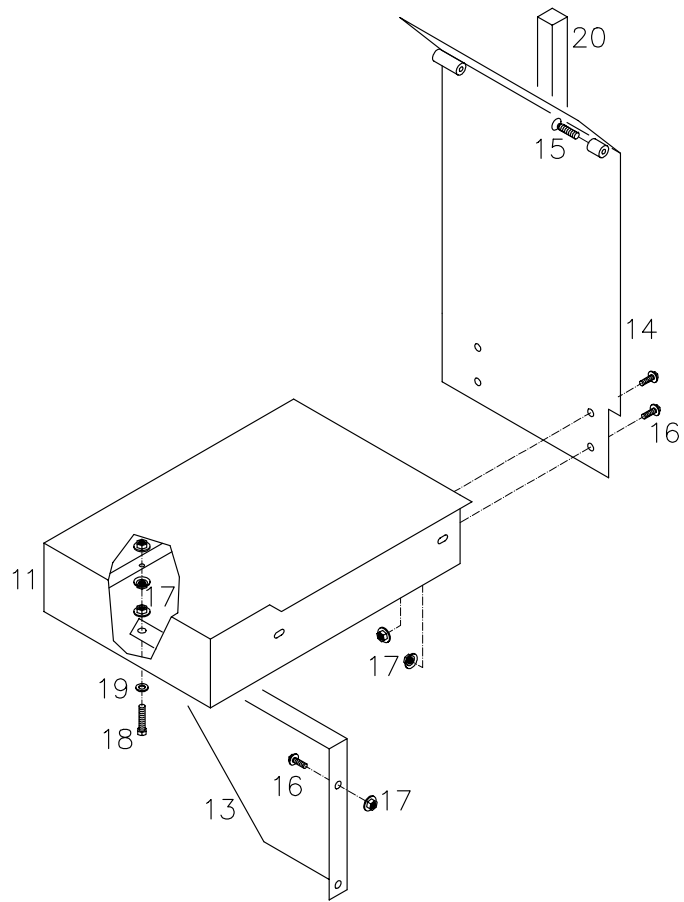
14

Pos	Bestellnr Part-No.: Référence: No.de Pedido	Stk. Qty. Qté. Cant	Ersatzteil Spare part Pièce de rechange Pieza de recambio		Bemerkung Remark Annotation Nota
1	3 244 7 115	1	ZSB Haube	top cover	Pos. 1 bis 25; 1 until 25
3	9004 312	4	SHR M4x8 M.Sch 6KT Gewindef.	hexagon screw	
4	9001 521	2	SHR.DIN965 M5x12 SE KRZ	countersunk screw	
5	9001 394	2	Scheibe 5,3 DIN134-ST	washer	
6	4 244 7 129	1	Haube	cover	
10	3 244 7 119	1	ZSB Lagerflansch links	flange	
11	3 244 7 120	2	ZSB Lagerflansch II	flange	
12	4 244 7 118	2	Schaltnocken	cam	
13	4 244 7 119	1	U - Blech	plate	
14	4 244 7 124	2	Distanzrohr	distance tube	
15	4 244 7 123	1	Achse	axle	
16	4 244 7 133	2	Distanzblech	distance plate	
20	3 244 7 116	1	ZSB Seitenblech links	side plate	
21	3 244 7 117	1	ZSB Seitenblech rechts	side plate	
22	3 244 7 118	2	ZSB Winkel	angle	
23	3 265 7 004	1	ZSB Griffstange		
24	4 152 4 006	2	Filz	felt	
25	9002 168	2	SHR.DIN921 M5x12 FL SZ Gro K	slot screw	
30	04 493 00 14	1	Gasdruckfeder 200N	gaz pressure spring	
31	9004 419	1	MU DIN934 M4 6KT mit Sch.	hexagon nut	
32	9005 384	1	MU DIN1587 M6 6KT HUT HOCH	hexagon nut	
33	9001 500	1	MU DIN934 M4 6KT	hexagon nut	
34	04 493 00 45	2	Kugelzapfen	ball pivot	
40	4 244 7 021	1	Schalterabdeckung	switch cover	
41	9001 394	4	Scheibe 6,4 DIN134-ST	washer	
42	14 752 04 54	2	Grenztaster M.Rollens.XCK-T502	limiting key	
45	9004 983	6	MU DIN934 M4 6KT mit Sch.D 10	hexagon nut	
46	04 758 00 10	3	Würgenippel PG 11	nipple	
50	04 208 43 58	24	MU DIN934 M4 6KT mit Sch.D 12	hexagon nut	



244**Lichtschränke 551**photo-electric beam guards 551
barrière photoélectrique 551
barrera de luz 551**15**

Pos	Bestellnr Part-No.: Référence: No.de Pedido	Stk. Qty. Qté. Cant	Ersatzteil Spare part Pièce de rechange Pieza de recambio	Bemerkung Remark Annotation Nota
80	3 244 7 006	1	ZSB Sicherheitsschiene SLS	Safety plate
82	9004 526	1	Sender (Lichtschr.)NR.1015028	transmitter (light barrier)
83	9004 527	1	Empfänger (Licht.)NR.1015029	receiver (light barrier)
84	4 245 3 184	1	LS-Halter links	fastening for light beam
85	4 245 3 185	1	LS-Halter rechts	fastening for light beam
88	9004 290	6	SHR. M6x12 6KT	hexagon screw
90	9004 419	2	MU DIN934 M6 6KT mit Scheibe	hexagon nut
92	9002 376	6	SHR.DIN7985 M5x8 LI KRZ SHB	lens screw

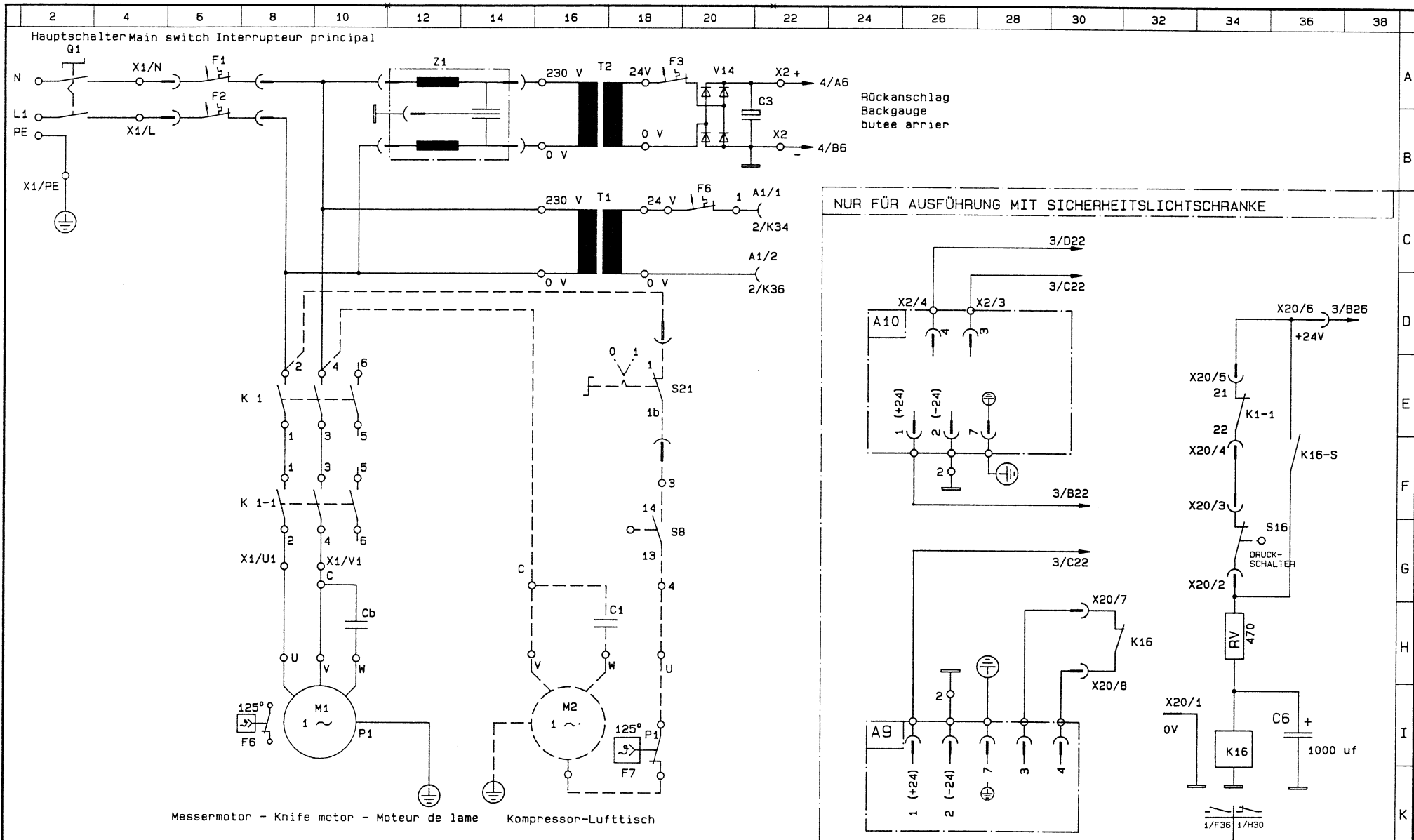


244

(Option)
(optional)
(option)
(Opción)

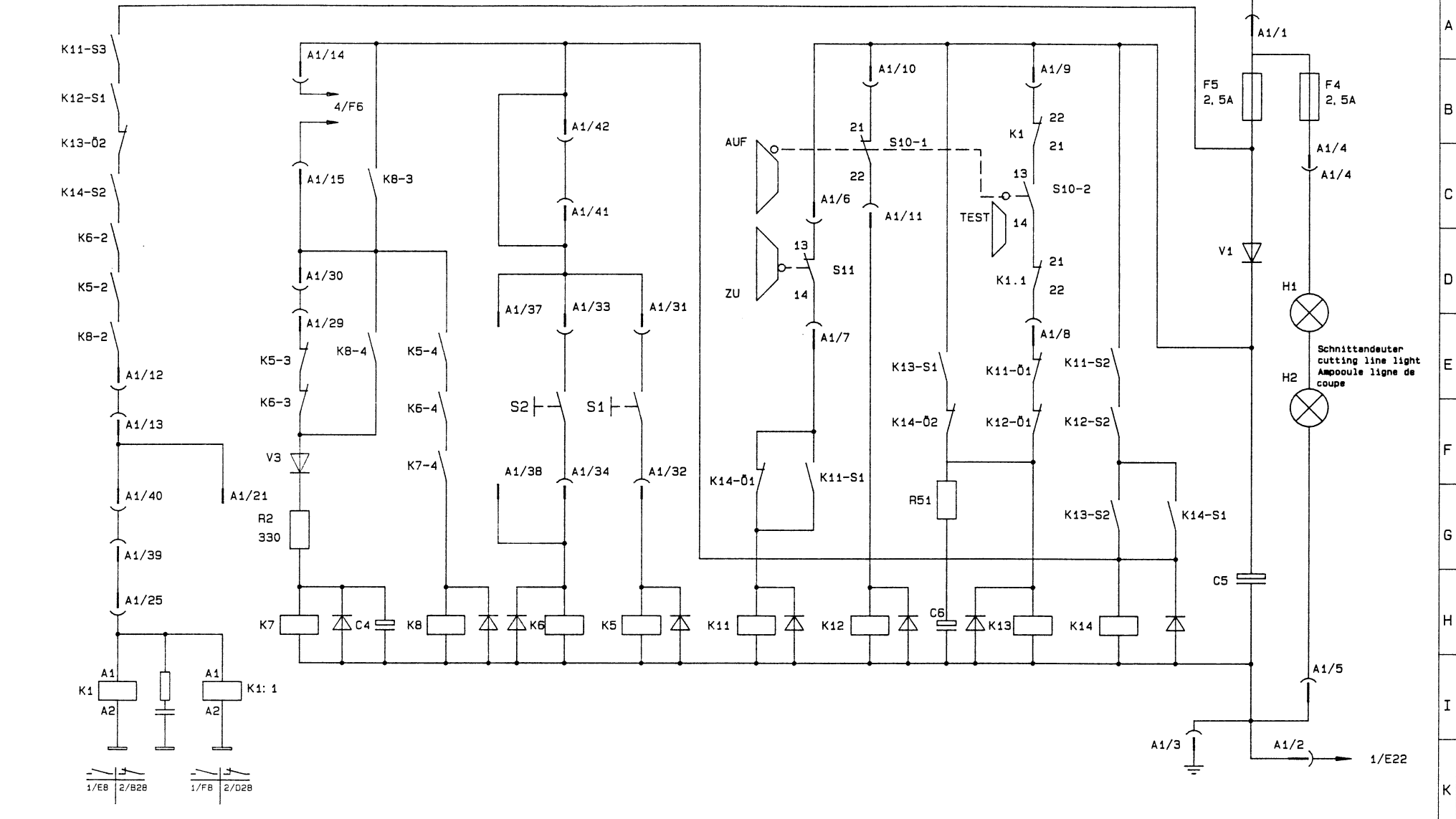
16

Pos	Bestellnr Part-No.: Référence: No.de Pedido	Stk. Qty. Qté. Cant	Ersatzteil Spare part Pièce de rechange Pieza de recambio		Bemerkung Remark Annotation Nota
	3 244 7 307	1	ZSB. Seitentisch re u. li kpl	side table left and right complete	550 ohne Abb. without picture
1	3 245 7 025	1	ZSB. Seitentisch links	side table left	550
1	3 245 7 026	1	ZSB. Seitentisch rechts	side table right	550 ohne Abb. without picture
3	4 245 7 041	1	Stützwinkel rechts	angle left	550 ohne Abb. without picture
3	4 245 7 042	1	Stützwinkel links	angle right	550
4	4 244 7 314	2	Anschlagblech rechts + links	stop plate right + left	550
5	3 244 7 302	4	ZSB. Gewindestift	threaded pin	550
6	9004 290	12	SHR.DIN933 M6x12 6KT M.Scheibe	hexagon screw with washer	550
7	9004 419	22	MU DIN934 M6 6KT mit Scheibe	hexagon nut with washer	550
8	9002 419	2	SHR.DIN933 M6x40 6KT GWD KPF	hexagon screw	550
9	9001 394	2	Scheibe 6,4 DIN134-ST	washer	550
	3 245 7 027	1	ZSB. Seitentisch re u. li kpl	side table left and right complete	551 ohne Abb. without picture
11	3 245 7 025	1	ZSB. Seitentisch links	side table left	551
11	3 245 7 026	1	ZSB. Seitentisch rechts	side table right	551 ohne Abb. without picture
13	4 245 7 041	1	Stützwinkel rechts	angle left	551 ohne Abb. without picture
13	4 245 7 042	1	Stützwinkel links	angle right	551
14	3 245 7 023	1	Zsb. Verlängerung links	stop plate right + left	551
14	3 245 7 024	1	Zsb. Verlängerung rechts	stop plate right + left	551 ohne Abb. without picture
15	04 134 03 56	2	SHR DIN965 M6x30 SE KRZ	screw	551
16	9004 290	16	SHR. M6x12 6KT	hexagon screw	
17	9004 419	22	MU DIN934 M6 6KT mit Scheibe	hexagon nut with washer	551
18	04 113 17 36	2	SHR.DIN933 M6x30 6KT GWD KPF	hexagon screw	551
19	04 246 21 12	2	Schnorrnsicherung für M6	fuse	551
20	4 244 0 020	2	Kabelkanal 250	cable tunnel	551
	1202 001		Schraubensatz für Seitentische	screw set for side tables	ohne Abb. without picture
30	4 244 1 267	1	Tischblatt hinten II	table rear (airbed)	
31	4 244 1 266	1	Tischblatt vorne / Lufttisch	table foil front (airbed)	
32	4 244 1 271	1	Tischblatt hinten / Lufttisch	table (airbed)	
33	7228 792	39	Luftdüse (gerader Anschluß)	nozzle	
35	04 726 00 51	14	Winkel-Schlauchverb. D 5	connector for tubes	
36	9003 134	28	T-Schlauchverbinder Außend.-5	connector for tubes	
37	9003 135	4	Kreuz-Schlauchverbinder D 5	connector for tubes	
38	9003 137		Luftschlauch D 7/4	tube	
39	9004 175	4	SHR.M5x12 M.Sch. 6KT SHB FOR.	hexagon screw	
40	04 727 00 45	1	Kolbenkompressor 230/50/60 1Ph	compressor 230/50	



EBA MASCHINENFABRIK GmbH 72336 BALTINGEN		SACHMERK.: 334000	BLATT 2 = 4244SC81 BLATT 3 = 4244SC82 BLATT 4 = 4244SC83	DATUM 17.06.98	NAME <i>[Signature]</i>	STROMLAUFPLAN 550/551 (LT)	Wiring diagram Plan de cablage	4 244 3 154	BLATT 1
ABLAGE-NR.: 42443154		ERS. f. X ERS. d. X	BEAR. 16.07.98	GEPR. 16.07.98	FREI- GABE 16.07.98		BIS MASCH.-NR.: X		ZSB.-NR.: 32443148 (SIEHE ARWV)
AE-NR.	DATUM	NAME	ROHTEIL/WN NR.: X	PROJEKT-NR.: 244	AB VERSION : B KW 01/99	ZSB.-BEZ.: ZSB. SCHALTPLAN 10/550 EP	EBA WN 105 19 47 7A/ER-13a		

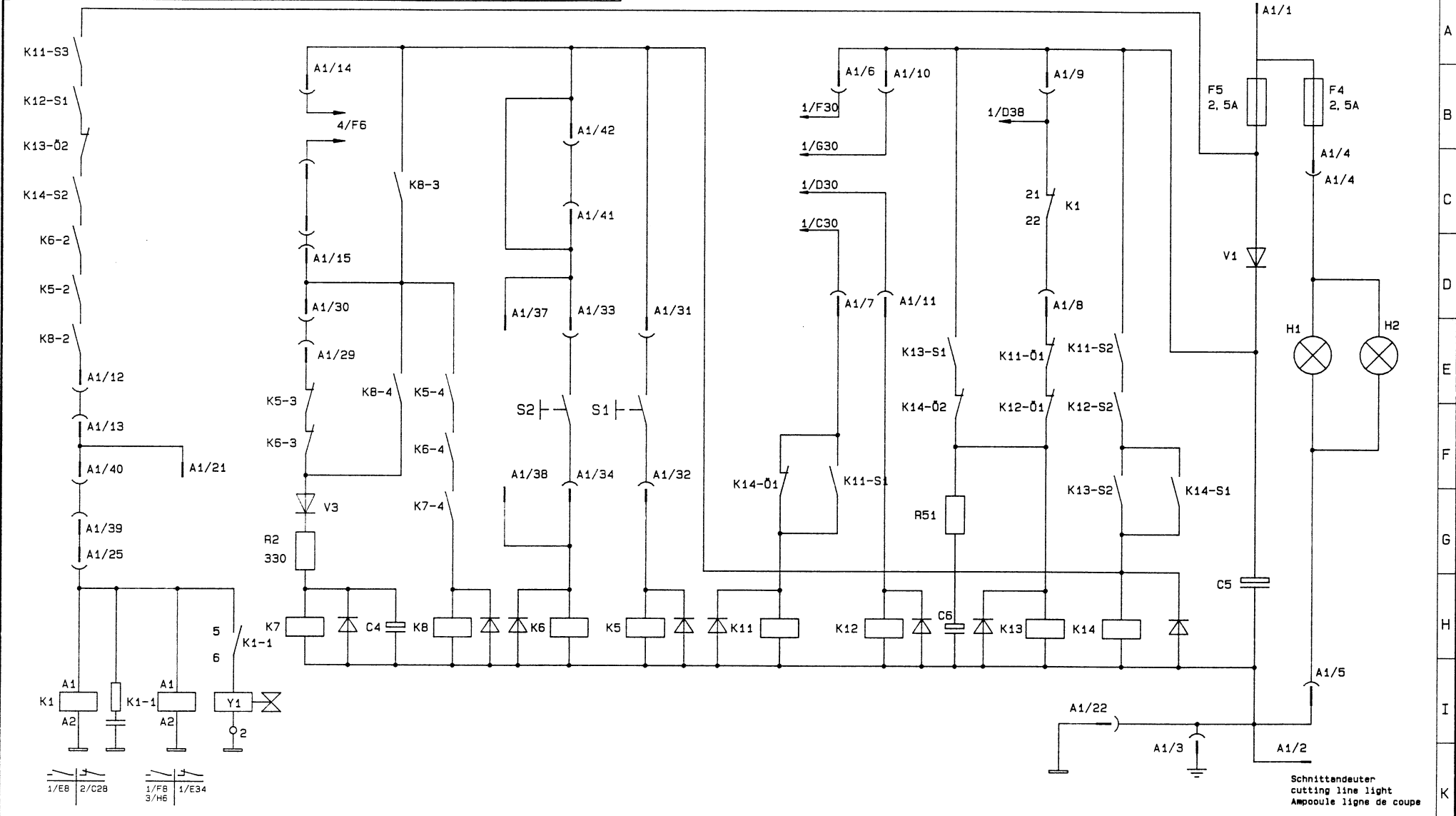
B1.2 gültig für Ausführung mit Schutzhaube



		EBA SACHMERK.: 334000		BLATT 1 = 42443154	DATUM	NAME	STROMLAUFPLAN Wiring diagram		4 244 3 154		BLATT
		MASCHINENFABRIK GmbH 72336 BALINGEN		BLATT 3 = 4244SCB2	BEAR 17.07.98		550/551 (LT) Plan de cablage				2
		ABLAGE-NR.: 4244SCB1		BLATT 4 = 4244SCB3	GEPR 16.07.98		Ausführung Schutzhaube				von
X	X	X	ERS.f. X		FREI- GABE 16.07.98						4
AE-NR		DATUM	NAME	ERS.d. X	ROHTEIL/WN NR.: X	BIS MASCH.-NR.: X		ZSB.-NR.: 32443148 (siehe ARWV)			
				PROJEKT-NR.: 244	AB VERSION : B KW01/99		ZSB.-BEZ.: ZSB.SCHALTPLAN 10/550 EP				

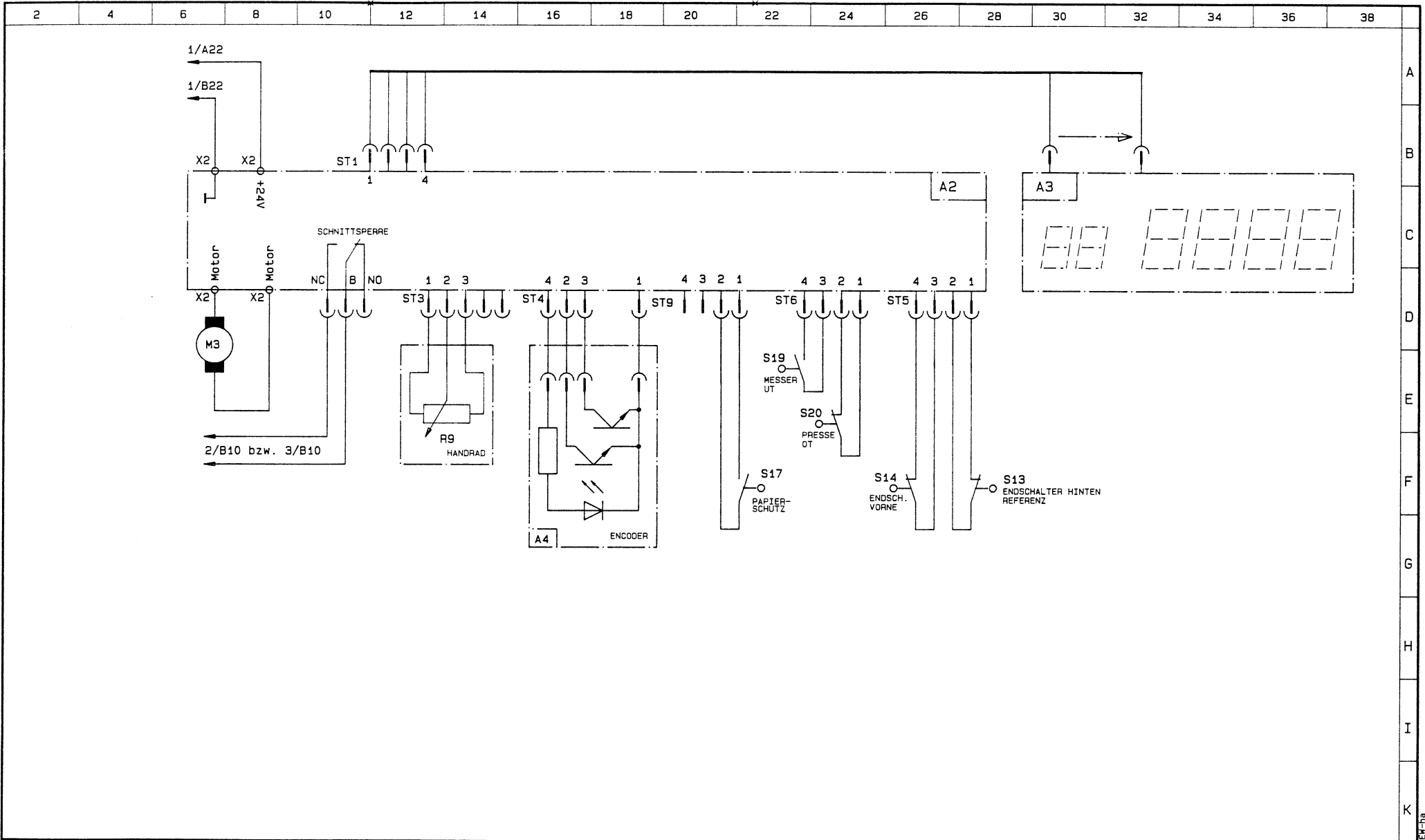
EBA Nr. 105 19 97 / A/EN-11a

B1.3 nur Ausführung mit Sicherheitlichtschranke



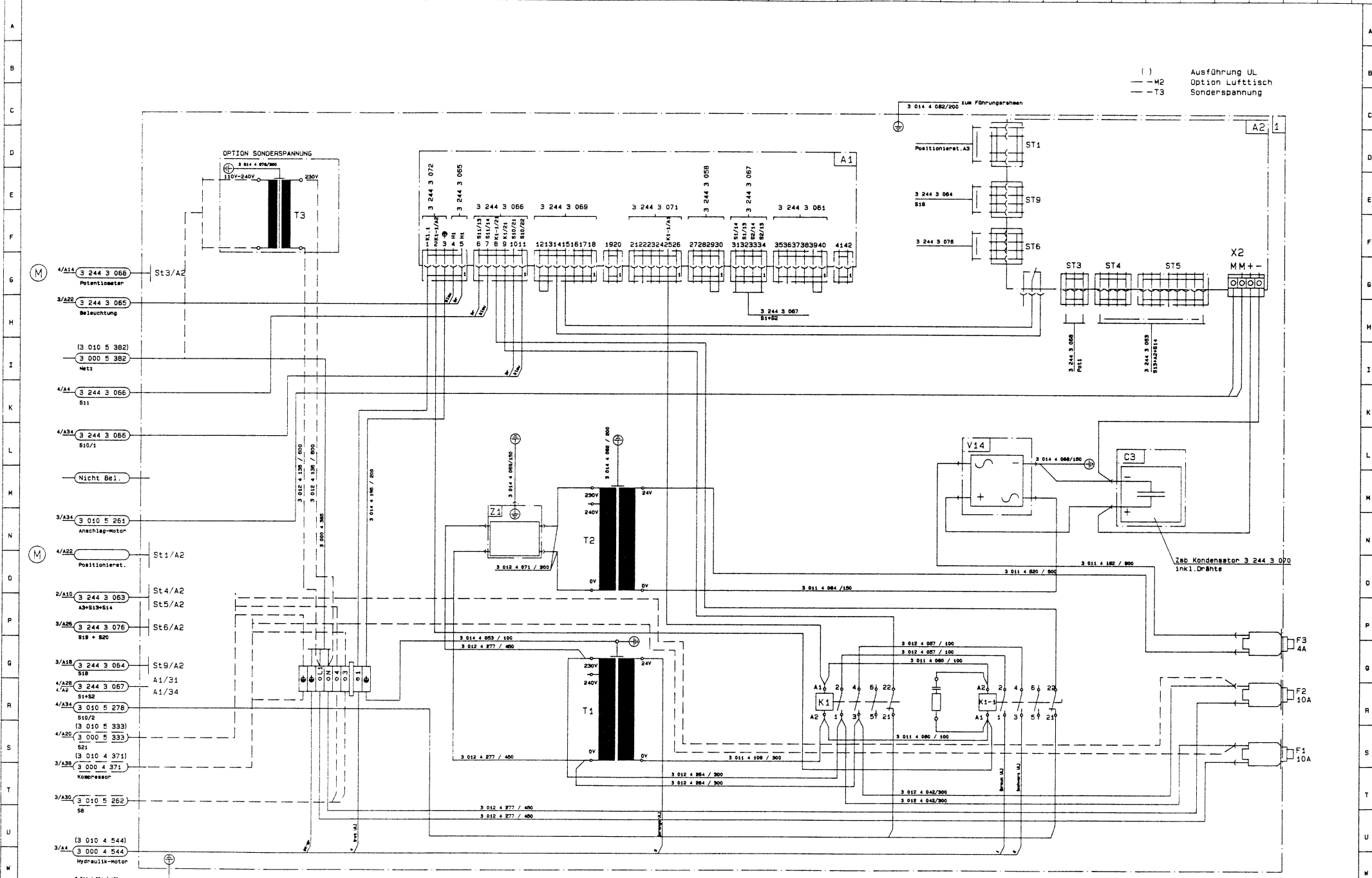
Schnittdeuter
cutting line light
Ampeoule ligne de coupe

		SACHMEREK.: 334000	BLATT 1 = 42443154 BLATT 2 = 4244SC81 BLATT 4 = 4244SC83	DATUM 16.06.98	NAME 	STROMLAUFPLAN Wiring diagram 550/551 (LT) SICHERHEITSLICHTSCHRANKE Plan de câblage	4 244 3 154	BLATT 3
MASCHINENFABRIK GmbH 72336 BALINGEN		ABLAGE-NR.: 4244SC82	BEAR 17.07.98 GEPR 17.07.98 FREI- 17.07.98	ROHTEIL/WN NR.: X	BIS MASCH.-NR.: X	ZSB.-NR.: 32443148 (siehe ARW)	von 4	EBA-WN 105 19 47 /A/EN-HB
ERS.f. X	ERS.d. X	AE-NR.	DATUM	NAME	PROJEKT-NR.: 244	AB VERSION : B KW01/99	ZSB.-BEZ.: ZSB.SCHALTPLAN	



		EBA SACHMerk.: 333900		BLATT 1 = 42443154	DATUM	NAME	STROMLAUFPLAN		Wiring diagram		4 244 3 154		BLATT
		MASCHINENFABRIK GmbH 72336 BALINGEN		BLATT 2 = 4244SC81	BEAR 17.06.98	<i>Hu</i>	550/551 (LT)		Plan de cablage				4
		ABLAGENR.: 4244SC83		BLATT 3 = 4244SC82	GEPR 16.07.98	<i>Hu</i>	Programmsteuerung						von
X	X		ERS.f. X		FREI- GABE 16.07.98	<i>Hu</i>							4
AE-NR		DATUM	NAME	ERS.d. X	ROHTEIL/WN NR.: X		BIS MASCH.-NR.: X		ZSB.-NR.: 32443148				
					PROJEKT-NR.: 244		AB VERSION : B KW01/99		ZSB.-BEZ.: ZSB.SCHALTPLAN 10/550 EP				

EBA WN 105 19 47 /A/EN/ha

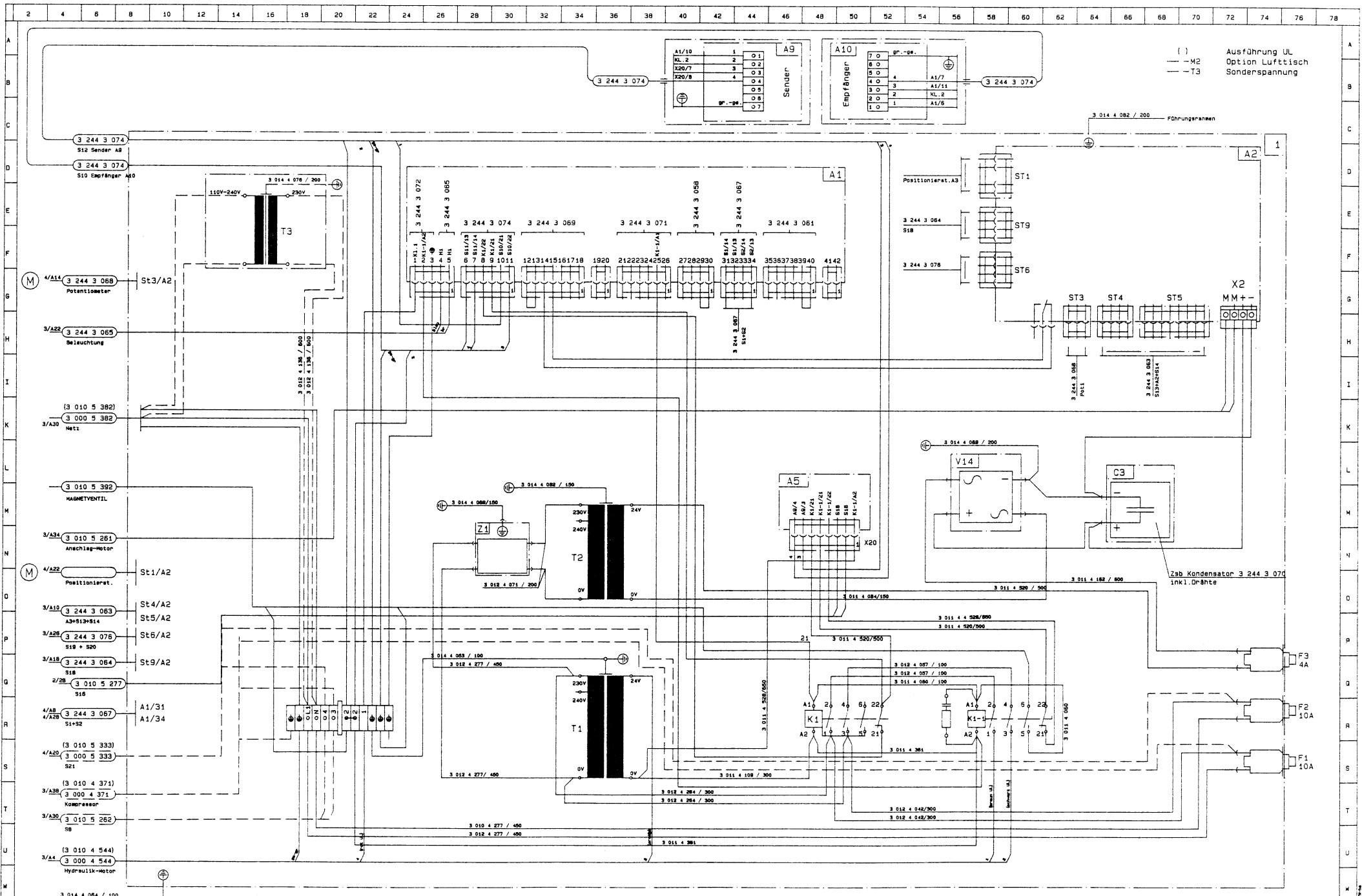


() Ausführung UL
 --- M2 Option Lufttisch
 --- T3 Sonderspannung

- (M) 4/A14 3 244 3 066 Potentiometer St3/A2
- 3/A25 3 244 3 065 Beleuchtung
- (3 010 5 382) 3 000 5 382 Netz
- 4/A4 3 244 3 066 B11
- 4/A34 3 244 3 066 B10/1
- Nicht Be1.
- 3/A34 3 010 5 261 Anschluss-Motor
- (M) 4/A22 3 244 3 063 Positionierst. St1/A2
- 2/A10 3 244 3 063 St4/A2
- 3/A26 3 244 3 076 St5/A2
- 3/A18 3 244 3 064 St6/A2
- 4/A28 3 244 3 064 B18
- 4/A2 3 244 3 067 A1/31
- 4/A4 3 244 3 067 B1+82 A1/34
- 4/A34 3 010 5 278 B10/2
- (3 010 5 333) 3 000 5 333 S21
- 4/A20 3 010 4 371 3 000 4 371 S21
- 3/A38 3 010 4 371 Kompressor
- 3/A30 3 010 5 262 58
- (3 010 4 544) 3 000 4 544 Hydraulik-Motor
- 3/A4 3 010 4 544
- 3 014 4 084 / 100

NUR AUSRÜSTUNG MIT SCHUTZHAUBE

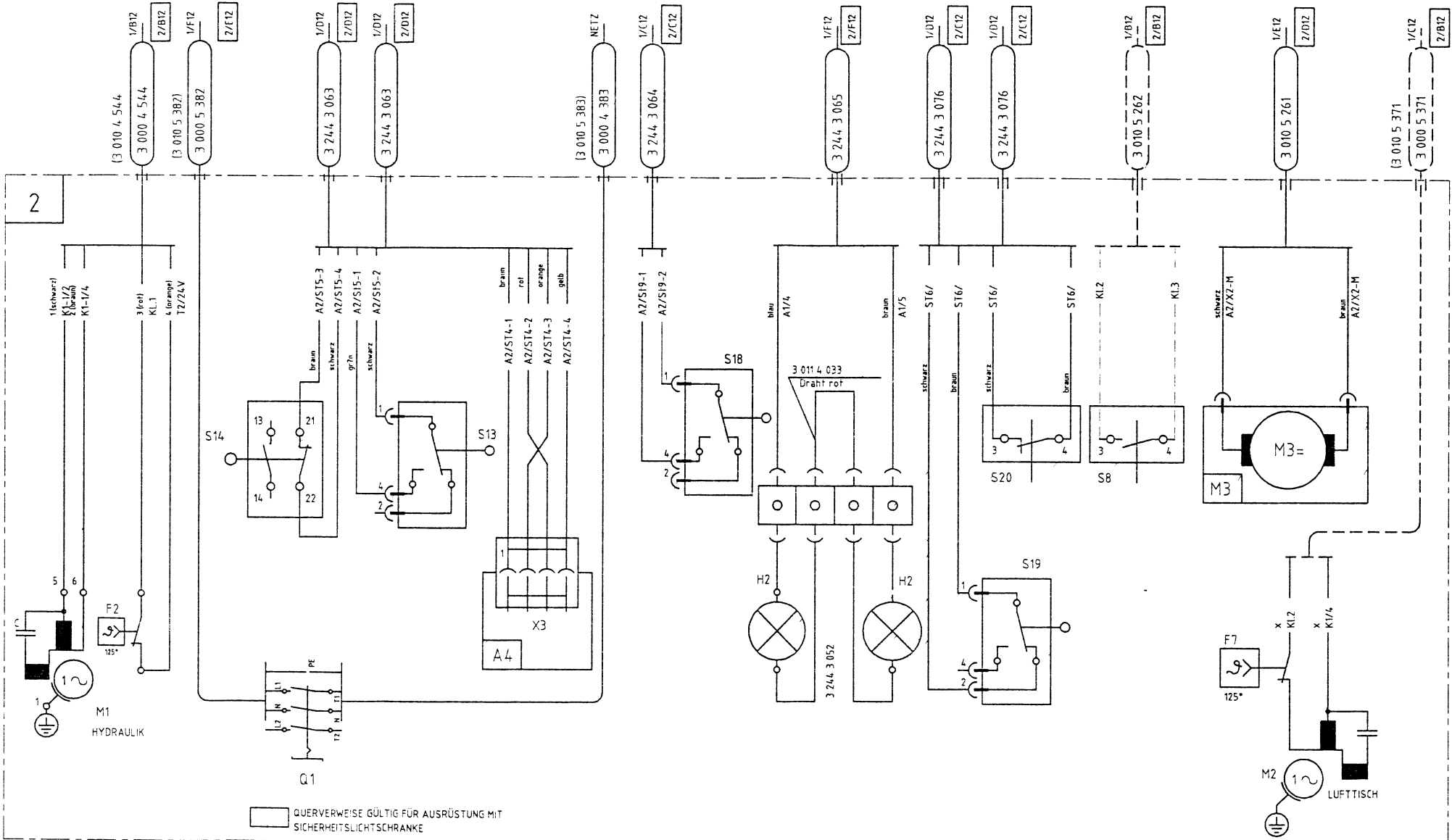
EBA MASCHINENMONTAGE 334000 ADL-ADR-NR.: 42443155 ERS. d. X PROJEKT-NR.: 244		DATUM NAME BEAR: 22.08.98 GEPR: 23.07.98 NAME: 550/551 (LT) PROJEKT-NR.: X AB-VERSION: 8 KW01/99	BAUSCHALTPLAN Wiring diagram Plan de câblage 4 244 3 155	BLATT 1 von 4
--	--	---	---	------------------------



NUR GÜLTIG FÜR AUSRÜSTUNG MIT SICHERHEITSLICHTSCHRANKE

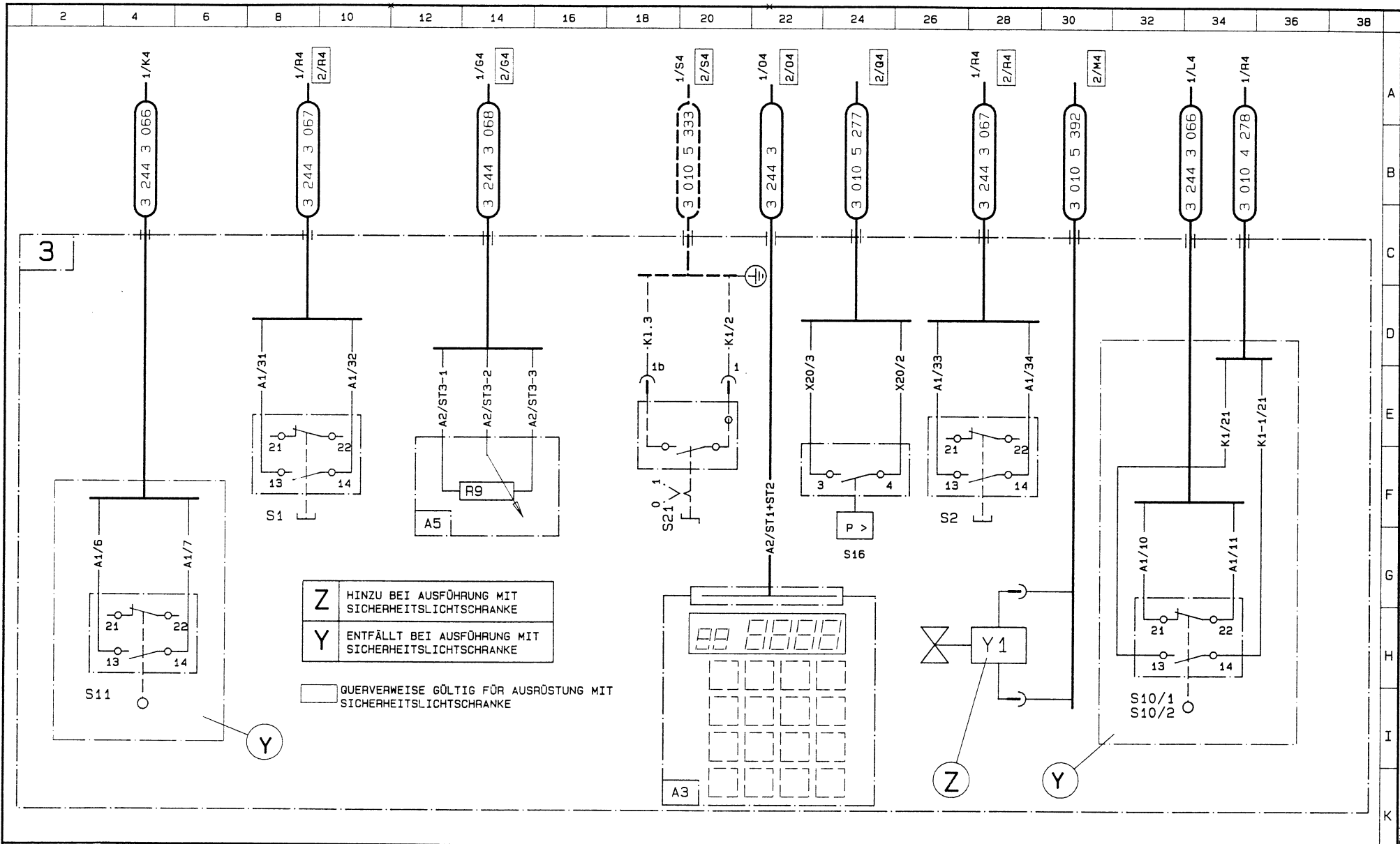
M Maschinenmontage

SCHWEMM 334000		B1_1=42443155	DATUM 22.08.98	NAME 4	BAUSCHALTPLAN 550/551 (LT)	Wiring diagram	4 244 3 155
ABLADE-NR.: 42448548		B1_3=42448547	BEARBEITET VON 22.08.98		SICHERHEITSLICHTSCHRANKE	Plan de cablage	
ERS. F. X	FREIHALBTGLOEWATE EBA-WM 113 05 10	B1_4=42448548	MONTIERTE VON NR.: X		BIR MASCH.-NR.: X	ZSB.-NR.: 32443147 (SIEHE ANRW)	
AC-NR.	DATUM	PROJEKT-NR.: 244	VERSION : 8 KW01/99		ZSB.-BEZ.: ZSB_SCHALTPLAN 10/250		



KRUG & PRIESTER
 Krug & Priester GmbH & Co. KG
 Simon-Schweitzer-Str. 34
 72336 Balingen

				Datum	Name	4 244 3 155	Spannung
				Bearb.	Leib		
				Gepr.	15.02.016		
				Ursprung	04-04-00		
				Type	550/551 (LT)	Ersetzt für	Seite
						Ersetzt durch	3
Änderung	Datum	Name	Teil	EDY Nr.	4244bs47	Schutzvermerk nach DIN 34 beachten	

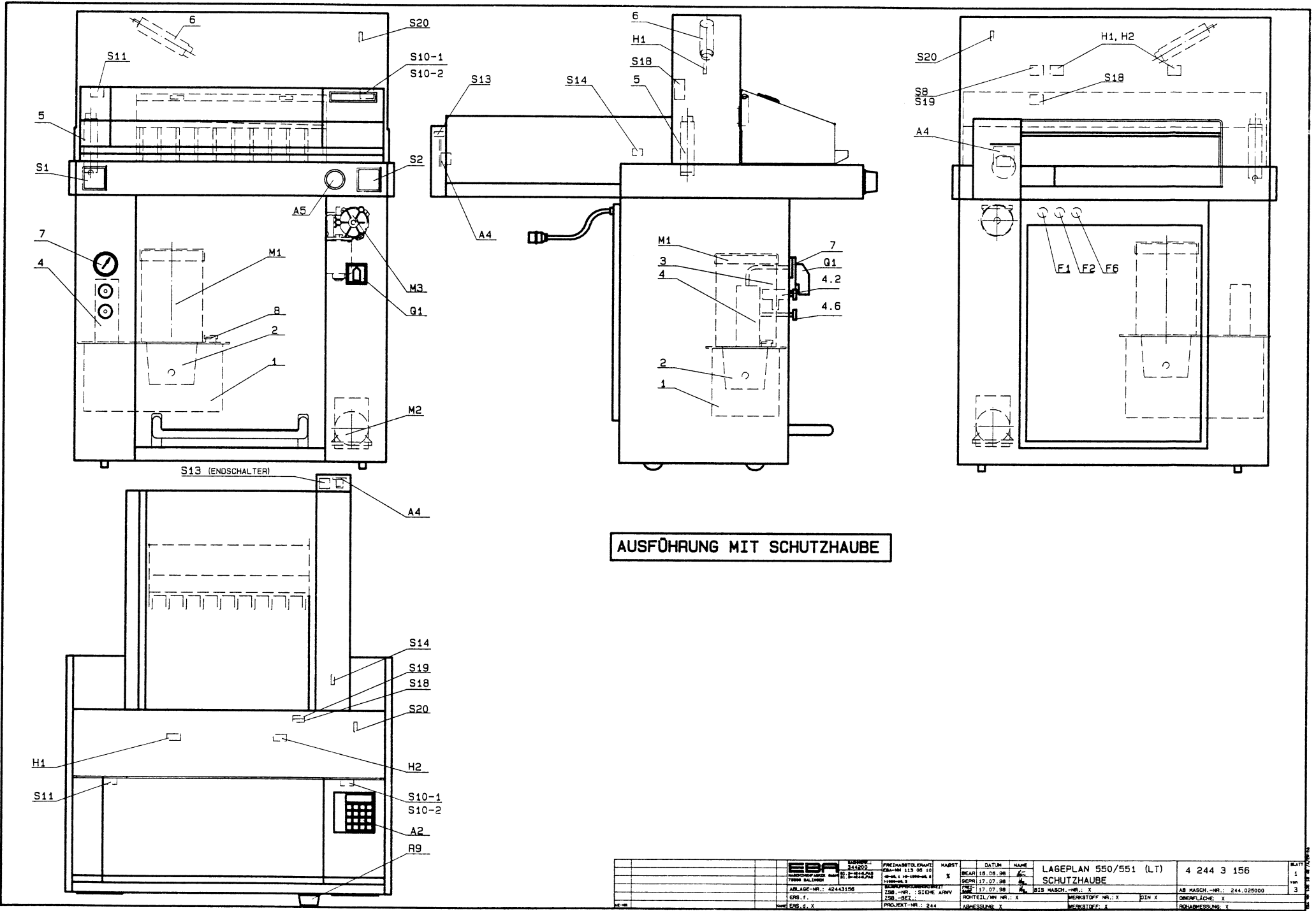


Z HINZU BEI AUSFÜHRUNG MIT SICHERHEITSLICHTSCHRANKE
Y ENTFÄLLT BEI AUSFÜHRUNG MIT SICHERHEITSLICHTSCHRANKE

□ QUERVERWEISE GÜLTIG FÜR AUSRÜSTUNG MIT SICHERHEITSLICHTSCHRANKE

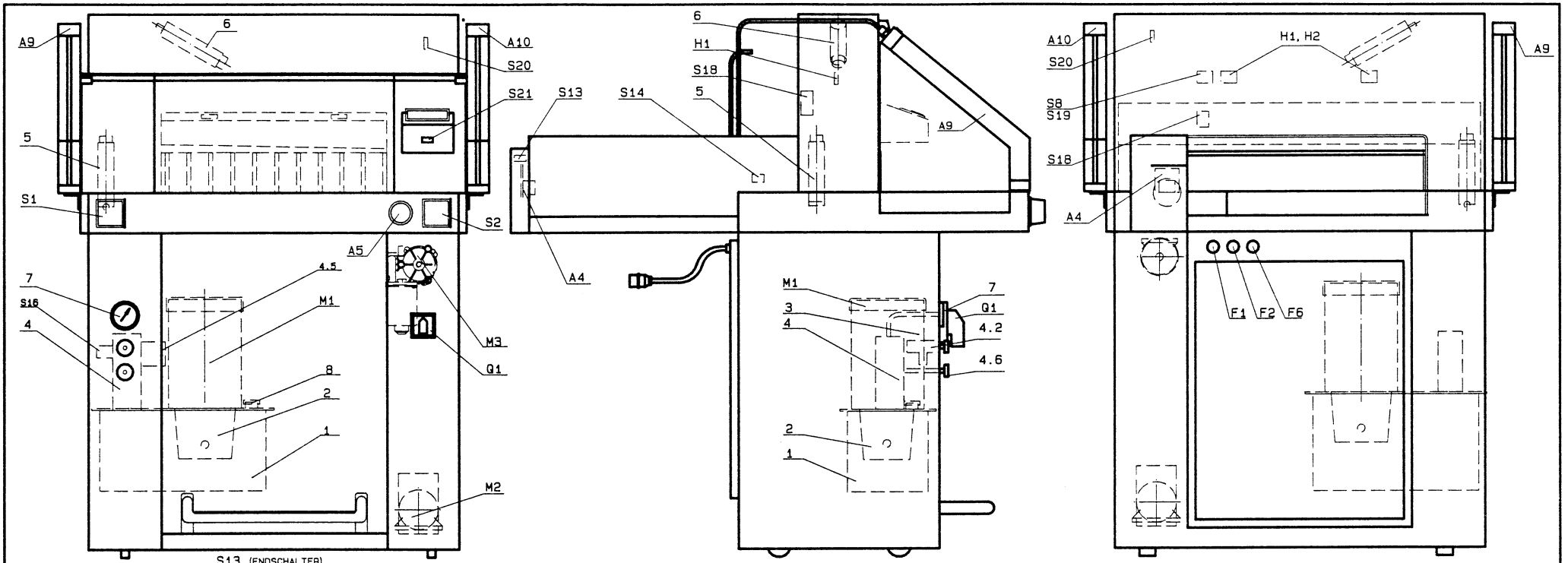
EBA MASCHINENFABRIK GmbH 72336 BALINGEN ABLAGE-NR.: 4244BS48 ERS.f. X ERS.d. X		SACHMerk.: 334000 BLATT 1 = 42443155 BLATT 2 = 4244BS49 BLATT 3 = 4244BS47	DATUM NAME BEAR 22.06.98 GEPR 22.07.98 FREI- 23.07.98	BAUSCHALTPLAN 550/551 (LT) TISCH	Wiring diagram Plan de cablage	4 244 3 155	BLATT 4 von 4
AE-NR	DATUM	NAME	ROHTEIL/WN NR.: X	BIS MASCH.-NR.: X	ZSB.-NR.: 32443147 (SIEHE ARWV)		
			PROJEKT-NR.: 244	AB VERSION : B KW01/99	ZSB.-BEZ.: ZSB.SCHALTPLAN 10/550 EP		

EBA Nr. 105.19.47.7A/EP-HB



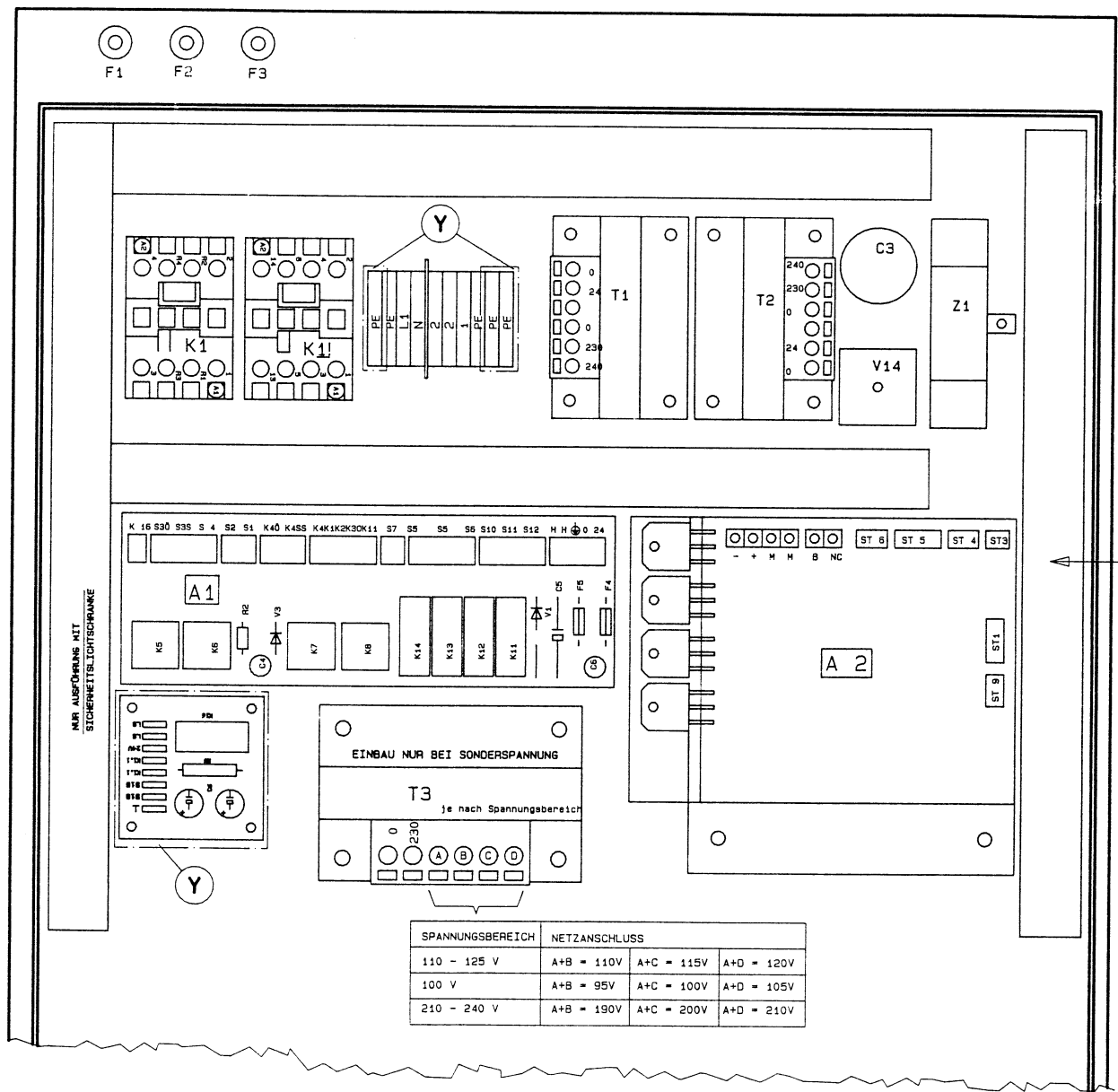
AUSFÜHRUNG MIT SCHUTZHAUBE

EBP 60200001 <small>ANSCHEFFUNG NR. 31-2-3142/3</small>		<small>PREHABITOLENANT</small> GRA-NR 513 08 10 <small>DRUCK 4 00-1000mm x 1100mm</small>	<small>NABST</small> X	<small>DATUM</small> 16.06.98	<small>NAME</small> K	LAGEPLAN 550/551 (LT)	4 244 3 156	<small>BLATT</small> 1
<small>ARLAGE-NR.: 42443106</small> <small>GRS I.</small> <small>WFB -NR.: SICHE ARMV</small> <small>ZSB -DELL.</small>	<small>PROJEKT-NR.: 244</small> <small>ABMESSUNG</small> X	<small>PROJEKT-NR.: 244</small> <small>ABMESSUNG</small> X	<small>PROJEKT-NR.: 244</small> <small>ABMESSUNG</small> X	<small>PROJEKT-NR.: 244</small> <small>ABMESSUNG</small> X	<small>PROJEKT-NR.: 244</small> <small>ABMESSUNG</small> X	BIS MASCH.-NR.: X MENSTOFF-NR.: X DIN X DINWFLÄCHE X DRABMESSUNG X	AB MASCH.-NR.: 244.025000 DINWFLÄCHE X DRABMESSUNG X	3



AUSFÜHRUNG MIT SICHERHEITSLICHTSCHRANKE

		SCHWENK: 314500 FREIHEITLICHKEIT: 113 05 10 BEARBEITUNG: 113 05 10 72888 04 1000 113 05 10	MAßSTAB: 1:1 DATUM: 18.08.98 NAME: S13	LAGEPLAN 550/551 (LT) SICHERHEITSLICHTSCHRANKE	4 244 3 156	BLATT: 2 VON: 3
ANLAGE-NR.: 424-ALPA3 ZSB -NR.: SIEHE ANM ZSB -BEZ.: ERS. f. X ERS. g. X	TECHN. PROJEKTIONEN: X ZSB -NR.: SIEHE ANM ZSB -BEZ.: PROJEKT-NR.: 244	BEARBEITET: X GEPRÜFT: X FREI: X RICHTIG/AN-NR.: X ABMESSUNG: X	BIS MASCH.-NR.: X WERKSTOFF-NR.: X DIN X WERKSTOFF: X	AB MASCH.-NR.: 244.025000 OBERFLÄCHE: X DIMENSIONEN: X		



- ST 1 = BUSKABEL ANZEIGEPLEATINE
- ST 3 = ANSCHLUSSKABEL HANDRAD
- ST 4 = ANSCHLUSSKABEL DREHGEBER
- ST 5 = ANSCHLUSSKABEL ENDSCHALTER
- ST 6 = ANSCHLUSSKABEL MESSER OT/UT
- ST 9 = ANSCHLUSSKABEL ABDECKBLECH (PRESSBALKEN)
- M = ANSCHLUSS VORSCHUBMOTOR
- +/- = ANSCHLUSS VERSORGLUNGSSPANNUNG
- B/NC = KONTAKT SCHNEIDFREIGABE

NUR AUSFÜHRUNG MIT SICHERHEITSLICHTSCHRANKE

EINBAU NUR BEI SONDRERSPANNUNG

T3 je nach Spannungsbereich

SPANNUNGSBEREICH	NETZANSCHLUSS		
110 - 125 V	A+B = 110V	A+C = 115V	A+D = 120V
100 V	A+B = 95V	A+C = 100V	A+D = 105V
210 - 240 V	A+B = 190V	A+C = 200V	A+D = 210V

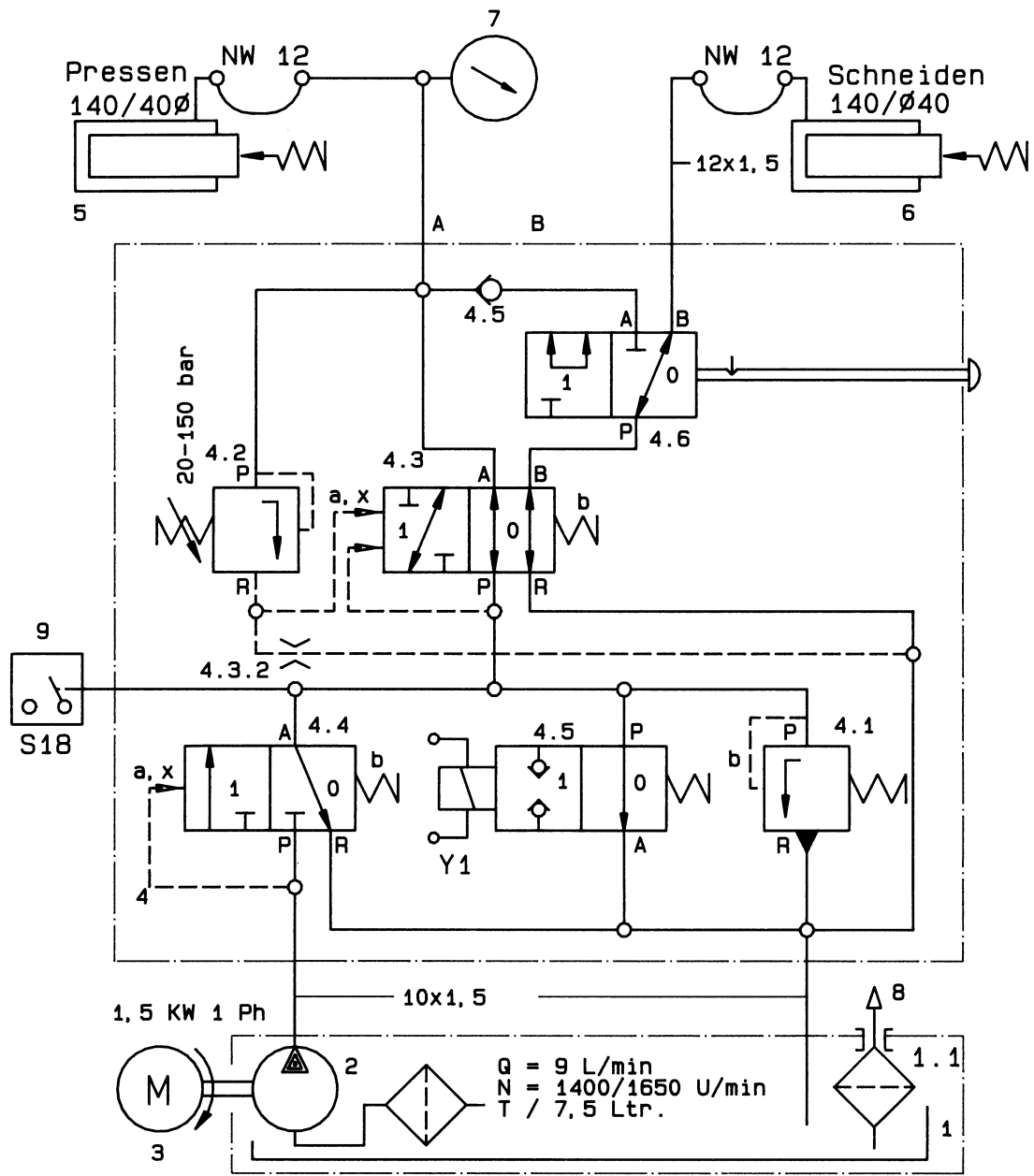
Y EINBAU NUR AUSRÜSTUNG MIT SICHERHEITSLICHTSCHRANKE

EBA 550 / 551 (gültig ab VERSION B KW 01/99)

Code	Deutsch	English	Francais	Holländisch	Italiano	Espanol
A1	Platine Steuerung	PCB-control	Platine de commande	Stuurprint	Scheda controllo	Placa de control
A2	Positioniersteuerung	Position controller				
A3	Eingabetastatur	Input box				
A4	Zählerplatine					
C3	Kondensator	Capacitor	Condensateur	Condensator	Condensatore	Condensador
C4	Kondensator	Capacitor	Condensateur	Condensator	Condensatore	Condensador
C5	Kondensator	Capacitor	Condensateur	Condensator	Condensatore	Condensador
F1	Überlastschutz 1	Main - overload 1				
F2	Überlastschutz 2	Main - overload 2				
F3	Schutzschalter Pos.-Steuer.	Overload				
F4	Sicherung	Fuse	Fusible	Zekering	Fusible	Fusible
F5	Sicherung	Fuse	Fusible	Zekering	Fusible	Fusible
F6	Thermoschutz Hydraulik	Thermo-Protector				
F7	Thermoschutz Lufttisch	Thermo -Protector				
H1	Schnittandeut	Cutting line light	Ampoule ligne de coupe	Snijlijn-verlichting	Indicatore taglio	Luz línea de corte
H2	Schnittandeut	Cutting line light	Ampoule ligne de coupe	Snijlijn-verlichting	Indicatore taglio	Luz línea de corte
K1	Schütz Messer ab	Knife-down contactor	Contacteur descente de lame	Relais-mes omlaag	Interruttore discesa lama	Contactador bajada cuchilla
K1/1	Schütz Messer ab	Knife-down contactor	Contacteur descente de lame	Relais-mes omlaag	Interruttore discesa lama	Contactador bajada cuchilla
K5	Relais Taster links	Relay push button left	Relais touche gauche	Relais-drukknop links	Relais pulsante sinistro	Relé botón izquierdo
K6	Relais Taster rechts	Relay push button right	Relais touche droite	Relais-drukknop rechts	Relais pulsante destro	Relé botón derecho
K7	Relais Verzögerung	Time-delay relay	Relais retard	Vertragingrelais	Relais de ritardo	Relé de atraso
K8	Relais Schnittwiederholung	Relay Cutting repetition	Relais répétition de coupe	Relais-snijgangherhaling	Relais riperizione taglio	Relé repitición corte
K11	Sicherheitsrelais Klappe	Relay saftey flap	Relais volet de sécurité	Veiligheidsrelaiskap	Relais coperchio sicurezza	Relé tapa de seguridad
K12	Sicherheitsrelais Klappe	Relay saftey flap	Relais volet de sécurité	Veiligheidsrelaiskap	Relais coperchio sicurezza	Relé tapa de seguridad
K13	Sicherheitsrelais Klappe	Relay saftey flap	Relais volet de sécurité	Veiligheidsrelaiskap	Relais coperchio sicurezza	Relé tapa de seguridad
K14	Sicherheitsrelais Klappe	Relay saftey flap	Relais volet de sécurité	Veiligheidsrelaiskap	Relais coperchio sicurezza	Relé tapa de seguridad
M1	Antriebsmotor Hydraulik	Hydraulic motor				
M3	Antriebsmotor Rückanschlag	Backauge motor				

Q1	Hauptschalter	Main switch	Interrupteur principal	Hoofdschakelaar	Interruttore principale	Interruptor principal
R2	Widerstand	Resistor	Résistance	Weerstand	Resistenza	Resistencia
S1	Taste Messer ab	Push button knife	Touche de commande lame	Drukknop mes	Pulsante lama	Botón de la cuchilla
S2	Taste Messer ab	Push button knife	Touche de commande lame	Drukknop mes	Pulsante lama	Botón de la cuchilla
S8	Schalter Presse oben (nur LT)	switch pressure up (only LT)				
S10-1	Schalter Sicherheitshaube	safety switch				
S10-2	Schalter Haube(Test)	safety switch				
S11	Schalter Sicherheitshaube	safety switch				
S13	Endschalter Anschlag hinten	Endswitch backside				
S14	Endschalter Anschlag vorne	Endswitch frontside				
S18	Schalter Abdeckblech- Pressbalken					
S19	Schalter Presse oben	switch pressure up				
S20	Schalter messer unten	switch knife down position				
S21	Schalter Lufttisch	switch airtable				
S22	Schalter Pressdruck (nur LS)	switch				
T1	Transformator	Transformer	Transformateur	Transformator	Transformatore	Transformador
T2	Transformator	Transformer	Transformateur	Transformator	Transformatore	Transformador
T3	Transformator	Transformer	Transformateur	Transformator	Transformatore	Transformador
V1	Diode	Diode	Diode	Diode	Diodo	Diode
V22	Diode	Diode	Diode	Diode	Diodo	Diode
V3	Diode	Diode	Diode	Diode	Diodo	Diode
V14	Gleichrichter Positioniersteuerung	Rectifier	Redresseur Frein	Gelijkrichter - rem	Raddrizzatore freno	Rectificador
Z1	Entstörfilter					

23.06.1998 H.Haigs



Max. Druck	160 bar
Ölempfehlung	Hydrauliköl DIN 52524 T.7
Ölsorte	Shell Tellus C32 bei 40°C
Fördermenge	9 L/min
Einfüllmenge	7,5 L
Filterfeinheit	45 µm
E.-Motor, Drehzahl	1400 / 1650 U/min
Artikel-Nr.	3 245 3 210
ab Masch.-Nr.	245.020000

EBA MASCHINENFABRIK GmbH 72336 BALINGEN		FREIMASSTOLERANZ EBA WN 1130510 <6=±0,1 >6-1000=±0,2 >1000=±0,3		MABST. %	SCHALTPLAN HYDRAULIK	
			DATUM	NAME	4 245 3 258	
			BEAR	20.03.97	Ho.	BLATT 1 von
			GEPR	21.03.97	Ho.	
X	X	X	FREI- GABE	21.03.97	Ho.	1
AE-NR.		DATUM	NAME	ROHTEIL/WN-Nr.: 03		PROJEKT-NR.: 245
ZSB-NR 32453210/SIEHE ARWV		WERKSTOFF: X		ROHMASSE: X		
ZSB-BEZ ZSB.HYDROAGGREGAT		WERKST.NR. X		DIN X		ABLAGE-NR. 42453258
BIS MASCH.-NR.: X		ABMESSUNG: X		ERS.f. X		
AB MASCH.-NR.: 245.020000		OBERFLÄCHE: X		ERS.d. X		
				SACHMerk. 003900		

EBA WN 105 19 45 /A/EM-ha

