

BC-12
MULTI CARD CUTTER
PARTS LIST



2010.1.28

CONTENS

Paper Feeder Tray Ass'y	A-100B
Paper Feeder Unit Ass'y	B-100B
Pressure Unit Ass'y	D-100B
Frame Ass'y (1)	FRM-100B
Frame Ass'y (2)	FRM-200B
Frame Ass'y (3)	FRM-300B
Cover Ass'y	COV-100B
Slitter Cartridge Ass'y (BC)	E-BC
Carton set	N-100B

Paper Feeder Tray Ass'y A-100B

部品番号 Parts No.	部品名称 Parts Name	部品名称(英文名) Parts Name	数量 Q'ty	備考 Note
A-V1	ホッパーフレーム	Hopper frame	1	
A-V2B	ホッパープレート 海外用	Hopper plate for EUR,US	1	
A-V3	サイドガイド 左	Side guide(L)	1	
A-AS1	サイドガイド 右Ass'y	Side guide R Ass'y	1	
A-V4	サイドガイド 右	Side guide(R)	1	
A-6	板バネ	Flat spring	2	
P-12	ネジ サラ M2x5	Screw, flat head M2x5	4	
P-26	ナット M2	Nut, hex M2	4	
P-34	スプリングワッシャー M2	Washer, split lock M2	4	
A-7N	ホッパーシャフト	Hopper shaft	2	
A-8	バネ座	Spring stay	4	
A-9A	スプリング	Spring	2	
A-11	コルクシート	Cork sheet	1	
A-51	両面テープ	Tapes, both sides	1	
A-12	取り付けネジ	Fix screw	2	
A-LA4	給紙トレイ用シール 海外用	Label for Paper feeder tray EUR,US	1	
P-13	ネジ サラ M3x5	Screw, flat head M3x5	2	
P-4	ネジ ナベ M3x6 セムス	Screw, B-SEMS M3x6	6	
P-37	Eリング E-4	E-ring, E-4	4	

Paper Feeder Unit Ass'y B-100B

部品番号 Parts No.	部品名称 Parts Name	部品名称(英文名) Parts Name	数量 Q'ty	備考 Note
B-V10	ピックアップフレーム	Pick up frame	1	
B-V17	ピックアップカバー	Pick up cover	1	
B-K1	ハンドル	Handle	1	
B-12	ピックアップモーター	Pick up motor	1	
B-14	モーター軸プーリー	Motor shaft pulley	1	
B-15	タイミング・ベルト	Timing belt	1	
B-18	ローラー軸	Roller shaft	1	
B-19	ローラー軸プーリー	Roller shaft pulley	1	
B-20	ベアリング	Bearing	2	
B-51N	ピックアップローラーAss'y	Pick up roller Ass'y	1	
B-16	ピックアップローラーゴム	Pick up roller rubber	1	
B-17	ピックアップホルダー	Pick up holder	1	
B-21	ワンウェイクラッチ	One-way clutch	1	
B-22	ツマミネジ	Set screw	2	
B-31	注意シール(給紙ユニット用 海外)	Caution label for Paper feeder unit	1	
B-F1	スパイラルチューブ	Spiral tube	1	
B-F2	自在ブッシュ	Flexible bush	2	
B-34	グロメット	Grommet	1	
B-V18	給紙ユニットストッパー	Stopper for paper feeder unit	1	
X-1E	ワッシャ	Washer	2	
P-4	ネジ ナベ M3x6 セムス	Screw, B-SEMS M3x6	6	
P-9	ネジ ナベ M4x8 セムス	Screw, B-SEMS M4x8	2	
P-22	ネジ ホロセット M3x3	Screw, hex socket set M3x3	4	
P-13	ネジ サラ M3x5	Screw, flat head M3x5	2	
P-38	Eリング E-5	E-ring, E-5	2	
P-39	Eリング E-6	E-ring, E-6	2	
C-11	スポンジ付きステッカー	Sticker with sponge	2	
B-59N	サポートシャフト	Support shaft	1	

Pressure Unit Ass'y D-100B

部品番号 Parts No.	部品名称 Parts Name	部品名称(英文名) Parts Name	数量 Q'ty	備考 Note
D-V04	加圧ユニットカバー	Pressure unit cover	1	
D-3	ハンドル	Handle	1	
D-K1	スプリングキャッチ	Spring catch	2	
D-13	シール(加圧ユニット用 海外)	Label for Pressure unit	1	
D-V02	加圧ユニットフレーム	Pressure unit frame	1	
D-K2	ローラーシャフト軸受	Roller shaft bearing	8	
P-39	Eリング E-6	E-ring, E-6	8	
D-V03	加圧ローラーシャフト2	Roller shaft 2	4	
D-V05	第2-3加圧バネ	Spring	4	
D-V06	第4-5加圧バネ	Spring	2	
X-1B	金属カラー	Collar	2	
X-1C	金属カラー	Collar	2	
P-V3	ネジ ナベ M3x12 セムス	Screw, B-SEMS M3x12	4	
P-4	ネジ ナベ M3x6 セムス	Screw, B-SEMS M3x6	8	

Frame Ass'y (1) FRM-100B

部品番号 Parts No.	部品名称 Parts Name	部品名称(英文名) Parts Name	数量 Q'ty	備考 Note
H-200	第1第2搬送ローラーAss'y	1st and 2nd feed roller Ass'y	2	
H-V02	第1ー第2搬送ローラーシャフト	1st and 2nd feed roller shaft	2	
H-10	フィードローラー	Feed roller	4	
P-22	ネジ ホロセット M3x3	Screw, hex socket set M3x3	8	
H-300	第3第4搬送ローラーAss'y	3rd and 4th feed roller Ass'y	2	
H-V04	第3第4搬送ローラーシャフト	3rd and 4th feed roller shaft	2	
H-10	フィードローラー	Feed roller	4	
P-22	ネジ ホロセット M3x3	Screw, hex socket set M3x3	8	
H-400	第5搬送ローラーAss'y	Fifth feed roller Ass'y	1	
H-V05	第5搬送ローラーシャフト	Fifth feed roller shaft	1	
H-10	フィードローラー	Feed roller	2	
P-22	ネジ ホロセット M3x3	Screw, hex socket set M3x3	4	
H-K1	ベアリング	Bearing	10	
I-100B	ベースプレートAss'y	Base plate Ass'y	1	
I-V01	ベースプレート 100V	Base plate	1	
I-K1	エッジサポート	Edge support	4	
I-D1	SW電源 AC100V地域用	Power supply (100V)	1	
O-15UL	電源基板ハーネス UL	Power PCB harness UL	1	
O-20UL	アース線 UL	Earth cable UL	1	
I-6	ヒューズ	Fuse	1	
I-8	ゴム足	Foot	4	
I-11	ヒューズシール 海外	Fuse label	1	
I-13	ヒートシンクシール	Caution label	1	
I-12	アースシール	Earth label	1	
C-11	スポンジ付きステッカー	Sticker with sponge	3	
P-11	ネジ ナベ M4x14	Screw, pan head M4x14	4	
P-9	ネジ ナベ M4x8 セムス	Screw, B-SEMS M4x8	4	
P-19	ネジ プラスマイナス M3x6	Screw, binding M3x6	1	
P-43	ネジ プラスマイナス M4x6	Screw, binding M4x6	2	
P-32	平ワッシャ M4x10x0.8	Washer, flat M4x10x0.8	4	
P-33	歯つきワッシャ M4	Washer, external toothed lock M4	2	
J-V02	右サイドプレート	Side plate(R)	1	
J-3	ステッピングモーター	Stepping motor	1	
O-10	ステッピングモーターハーネス	Stepping motor harness	1	
O-17	フェライトコア	Ferrite core	1	
J-4	ステッピングモーター軸プーリー	Stepping motor shaft pulley	1	
J-V24	タイミングプーリー1・2	Timing pulley 1-2	2	
J-V21	ブラ歯車(28)	Gear(28)	3	
J-8	タイミングプーリー3	Timing pulley 3	1	
J-9	ワンウェイクラッチ	One-way clutch	1	
J-V20	アイドラギアシャフト	Aidoler gear shaft	2	
J-V21	ブラ歯車(28)	Gear(28)	2	
P-V5	平行ピン Φ3x12	Pararel pin Φ3x12	5	
P-11	ネジ ナベ M4x14	Screw, pan head M4x14	4	
P-22	ネジ ホロセット M3x3	Scew, hex socket cap M3x3	2	
P-24	ネジ ホロセット M3x5	Screw, hex socket set M3x5	2	
P-28	ナット M4	Nut, hex M4	4	
P-36	スプリングワッシャ M4	Washer, split lock M4	4	
P-32	平ワッシャ M4x10x0.8	Washer, flat M4x10x0.8	4	
P-40	Eリング E-7	E-ring, E-7	17	
J-100	スリッターモーターAss'y	Slitter motor Ass'y	1	
E-8	スリッターモーター	Slitter motor	1	
J-V26	スリッターモーターブラケット	Slitter motor bracket	1	
J-V23	ブラギア(26)	Gear(26)	1	

P-22	ネジ ホロセット M3x3	ScREW, hex socket cap M3x3	2	
P-4	ネジ ナベ M3x6 セムス	Screw, B-SEMS M3x6	2	
K-100	左サイドプレートAss'y	Side plate (L) Ass'y	1	
K-51	自在ブッシュ 大	Bush 2	1	
K-8	カッターユニット補強ブラケット	Bracket, cutter unit	1	
K-300	余白箱センサーAss'y	Trash box sensor Ass'y	1	
K-V06	余白箱SWブラケット	Trash box SW bracket	1	
P-2	ネジ ナベ M2x10	Screw, pan head M2x10	2	
L-400	ダストプレート Ass'y	Dust plate Ass'y	1	
L-V02	ダストプレート	Dust plate	1	
L-61	自在ブッシュ	Bush	1	
L-V01	パーテーション	Partition	1	
X-1F	金属ワッシャ	Washer	1	
G-3	スリッターユニット支持軸	Slitter unit support shaft	1	
P-4	ネジ ナベ M3x6 セムス	Screw, B-SEMS M3x6	4	
P-9	ネジ ナベ M4x8 セムス	Screw, B-SEMS M4x8	10	
J-V20	シャフト(スリッター基準)	Slitter unit support shaft	1	
X-2A	樹脂カラー	POM collar	1	
X-2B	樹脂カラー	POM collar	1	
C-11	スポンジ付きステッカー	Sticker with sponge	1	
P-41	Eリング E-8	E-ring, E-8	2	

Frame Ass'y (2) FRM-200B

部品番号 Parts No.	部品名称 Parts Name	部品名称(英文名) Parts Name	数量 Q'ty	備考 Note
D-V01	加圧ローラーシャフト(1)	Roller shaft 1	1	
C-V01	カッター前ペーパーガイド	Paper guide	1	
C-300	S2センサーAss'y	S2 sensor Ass'y	1	
C-V03	S2センサーブラケット	S2 sensor bracket	1	
C-8	S2センサー基板	S2 sensor PCB	1	
P-1	ネジ ナベ M2x5	Screw, pan head M2x5	2	
P-26	ナット M2	Nut, hex M2	2	
C-V02	カッターシートガイド	Cutter sheer guide	1	
C-LA2	警告シール(カッター用 海外)	Warning label for cutter	1	
O-1UL	S2センサーハーネス UL	S2 sensor harness UL	1	
B-F1	スパイラルチューブ	Spiral tube	1	
P-4	ネジ ナベ M3x6 セムス	Screw, B-SEMS M3x6	4	
P-V1	ネジ キャップ M3x6	Washer, split lock M3	2	
P-30	平ワッシャ M3x8x0.5	Washer, flat M3x8x0.5	4	
P-32	平ワッシャ M4x10x0.8	Washer, flat M4x10x0.8	2	
P-35	スプリングワッシャ M3	Washer, split lock M3	2	
P-36	スプリングワッシャ M4	Washer, split lock M4	2	
D-K2	ローラーシャフト軸受	Roller shaft bearing	2	
P-39	Eリング E-6	E-ring, E-6	2	
F-V06	リリースプレート(L)	Release plate(L)	1	
F-V07	リリースプレート(R)	Release plate(R)	1	
J-2	給紙トレイブラケット(右)	Bracket, paper feeder tray(R)	1	
J-K2	タイミングベルト	Timing belt	1	
J-200	アイドラAss'y	Aidoler Ass'y	1	
J-V03	アイドラプレート	Aidoler plate	1	
J-12	アイドラカラー	Aidoler collar	1	
E-33	ベアリング	Bearing	2	
P-55	ワッシャ M3x12x1.0	Washer, M3x12x1.0	2	
P-6	ネジ ナベ M3x20	Screw, pan head M3x20	1	
K-500	キャッチプレートAss'y	Catch plate Ass'y	2	
K-V11	キャッチプレート	Catch plate	2	
D-K1	スプリングキャッチ	Spring catch	2	
P-4	ネジ ナベ M3x6 セムス	Screw, B-SEMS M3x6	4	
F-V8A	第1加圧バネ A	Spring A	1	
F-V8B	第1加圧バネ B	Spring B	1	
X-1A	金属カラー	Collar	2	
P-V4	ネジ ナベ M4x10 セムス	Screw, B-SEMS M4x10	2	
K-2	給紙トレイブラケット(左)	Bracket, paper feeder (L)	1	
K-9	S3センサーAss'y	S3 sensor Ass'y	1	
K-10	S3センサーブラケット	S3 sensor bracket	1	
O-2UL	S3センサー UL	S3 sensor UL	1	
P-19	ネジ プラスマイナス M3x6	Screw, binding M3x6	2	
K-S2	インターロックセンサー UL	Inter-lock sensor UL	1	
K-V04	インターロックSWブラケット	Interlock SW bracket	2	
P-2	ネジ ナベ M2x10	Screw, pan head M2x10	4	
P-26	ナット M2	Nut, hex M2	4	
P-34	ワッシャ	Washer	4	
O-14	スリッターモーター延長ハーネス	Slitter motor extention harness	1	
F-100	第1搬送プレートAss'y	First feeder plate Ass'y	1	
F-V01	第1搬送プレート	First feeder plate	1	
F-53	分離パッドAss'y	Separate pad Ass'y	1	
F-3	分離パッドベース	Separate pad base	1	
F-4	分離パッド	Separate pad	1	
F-5	スプリング	Spring	2	

F-52N	パッドベースブラケット	Bracket, pad base	1	
F-6N	トレイブラケット	Tray bracket	1	
F-V51	スペーサー	Spacer	1	
F-K01	両面テープ	Tape, Both side	1	
P-4	ネジ ナベ M3x6 セムス	Screw, B-SEMS M3x6	2	
P-13	ネジ サラ M3x5	Screw, flat head M3x5	2	
P-4	ネジ ナベ M3x6 セムス	Screw, B-SEMS M3x6	4	
G-100	中間搬送プレートAss'y	Mid feeder plate Ass'y	1	
G-V03	中間搬送プレート	Mid feeder plate	1	
J-52N	位置決めピン	Position pin	2	
P-28	ナット M4	Nut, hex M4	4	
G-200	スリッターベースAss'y	Slitter base Ass'y	1	
G-V09	スリッターベース	Slitter base	1	
G-V05	調整用ブラケット	Adjust bracket	1	
G-V06	調整用シャフト	Adjust shaft	1	
G-V07	調整用ダイヤル	Adjust dial	1	
G-LA2	ダイヤル説明シール 海外	Slitter adjust label	1	
G-K01	圧縮バネ	Spring	1	
X-1E	ワッシャ	Washer	2	
P-V6	スプリングピン Φ2x10	Spring pin Φ2x10	1	
P-V7	平ワッシャ M5	Washer, flat M5	1	
A-12	取り付けネジ	Fix screw	1	
P-4	ネジ ナベ M3x6 セムス	Screw, B-SEMS M3x6	2	
G-51	センターシール	Center label	1	
G-300B	スリッターセンサーAss'y	Slitter sensor Ass'y	1	
G-4	スリッターセンサーブラケット	Slitter sensor bracket	1	
O-5UL	スリッターセンサー UL	Slitter sensor UL	2	
P-2	ネジ ナベ M2x10	Screw, pan head M2x10	4	
P-4	ネジ ナベ M3x6 セムス	Screw, B-SEMS M3x6	27	
P-9	ネジ ナベ M4x8 セムス	Screw, B-SEMS M4x8	6	
P-12	ネジ サラ M2x5	Screw, flat head M2x5	2	

Frame Ass'y (3) FRM-300B

部品番号 Parts No.	部品名称 Parts Name	部品名称(英文名) Parts Name	数量 Q'ty	備考 Note
FRM-200B	フレームAss'y(2)	Frame Ass'y (2)	1	
A-100B	給紙トレイAss'y	Paper Feeder Tray Ass'y	1	
B-100B	給紙ユニットAss'y	Paper Feeder Unit Ass'y	1	
C-100	カッターユニットAss'y	Cutter unit Ass'y	1	
C-V1	カッターユニット	Cutter unit	1	
B-10	除電ブラシ	Static eliminator	1	
D-100B	加圧ローラユニットAss'y	Pressure Unit Ass'y	1	
K-K1	メイン基板(ver.K)	Main PCB	1	
E-BC	スリッターユニット BC	Slitter Cartridge Ass'y BC	1	
C-11	スポンジ付きステッカー	Sticker with sponge	2	
P-4	ネジ ナベ M3x6 セムス	Screw, B-SEMS M3x6	4	
P-9	ネジ ナベ M4x8 セムス	Screw, B-SEMS M4x8	2	
P-32	平ワッシャ M4x10x0.8	Washer, flat M4x10x0.8	2	
P-36	スプリングワッシャ M4	Washer, split lock M4	2	
P-17	ネジ キャップ M4x10	Screw, hex socket cap M4x10	2	

Cover Ass'y COV-100B

部品番号 Parts No.	部品名称 Parts Name	部品名称(英文名) Parts Name	数量 Q'ty	備考 Note
L-100B	天板 Ass'y	Upper cover Ass'y	1	
L-V05	天板	Upper cover	1	
L-3	相違欄シール 北米	Paper tolerance sticker	1	
L-6	挟まれ注意シール	Caution label	1	
L-LA5	仕様説明シール	Error code label	1	
L-2	ヒンジ軸	Upper cover hinge collar	2	
L-200B	フロントパネル Ass'y	Front panel Ass'y	1	
L-V03	フロントパネル	Front panel	1	
L-7	電撃シール	Warning label	1	
L-8	電源インレット	Power inlet	1	
O-16UL	電源入力ハーネス UL	Power input harness UL	1	
O-17	フェライトコア	Ferrite core	1	
L-9	メインスイッチ	Power switch	1	
P-16	ネジ サラ M3x8	Screw, flat head M3x8	2	
L-LA9	定格銘板シール BC-12	Serial tag	1	
L-300	リアパネル Ass'y	Rear panel Ass'y	1	
L-V04	リアパネル	Rear panel	1	
L-11	警告シール 海外	Warning label	1	
E-48	注意シール 海外	Caution label	1	
L-LA13	スリッター注意シール 海外	Warning label	1	
L-V18	スリッター識別窓	plate	1	
L-K1	両面テープ	Double-faced tape	2	
L-V09	マグネットシート	Magnet sheet	1	
P-44	ネジ プラスマイナス M4x8	Screw, binding M4x8	2	
M-100B	表カバー Ass'y	Front cover Ass'y	1	
L-V16	表カバー	Front cover	1	
M-K01	操作基板	Operation PCB	1	
P-V5	ネジ ナベ M3x8 タッピング	Screw, tapping M3x8	7	
M-V03	操作パネル 北米	Operation panel	1	
M-5	セグメント窓	Segment window	1	
M-LA1	品番シール	Model name sticker	1	
M-V04	タテシール	Decoration plate	1	
M-55N	操作パネルハーネスAss'y	Operation panel harness Ass'y	1	
O-9UL	操作パネルハーネス UL	Operation panel harness UL	1	
O-17	フェライトコア	Ferrite core	1	
M-200	裏カバー Ass'y	Rear cover Ass'y	1	
L-V16	裏カバー	Rear cover	1	
M-V04	タテシール	Decoration plate	1	
M-V05	バックパネル	Rear panel	1	
P-4	ネジ ナベ M3x6 セムス	Screw, B-SEMS M3x6	10	
N-1	製品箱	Stacker box	1	
N-V01	製品トレイAss'y	Stacker Tray Ass'y	1	
N-V01	製品トレイ	Stacker tray	1	
N-K01	パンボン	Pad	2	
N-100	余白箱Ass'y	Trash box Ass'y	1	
L-V17	余白箱	Trash box	1	
N-4	透明カバー	Cover for trash box	1	
N-5	マグネットシート	Magnet sheet	1	
N-6	警告シール 海外	Warning label	1	

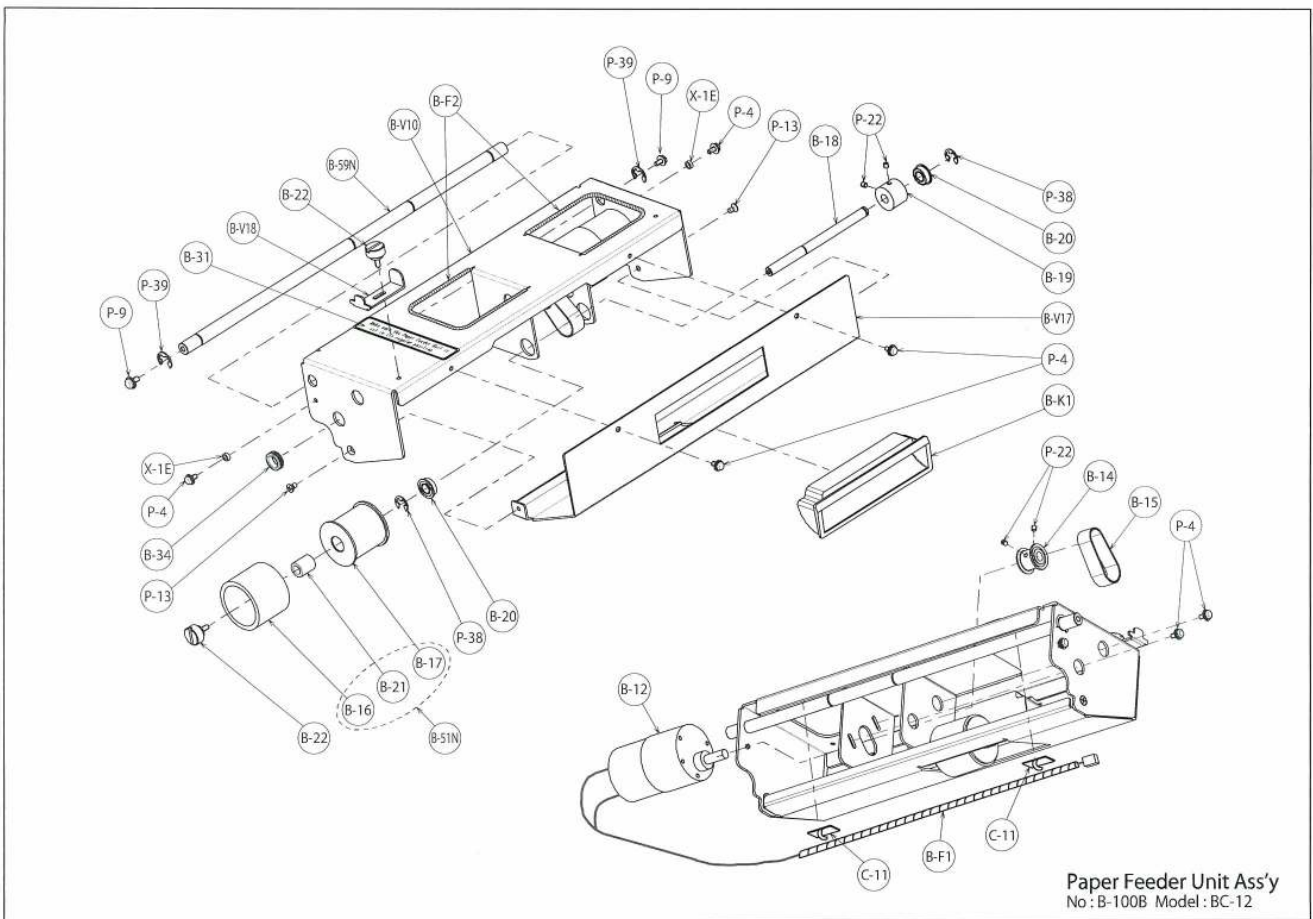
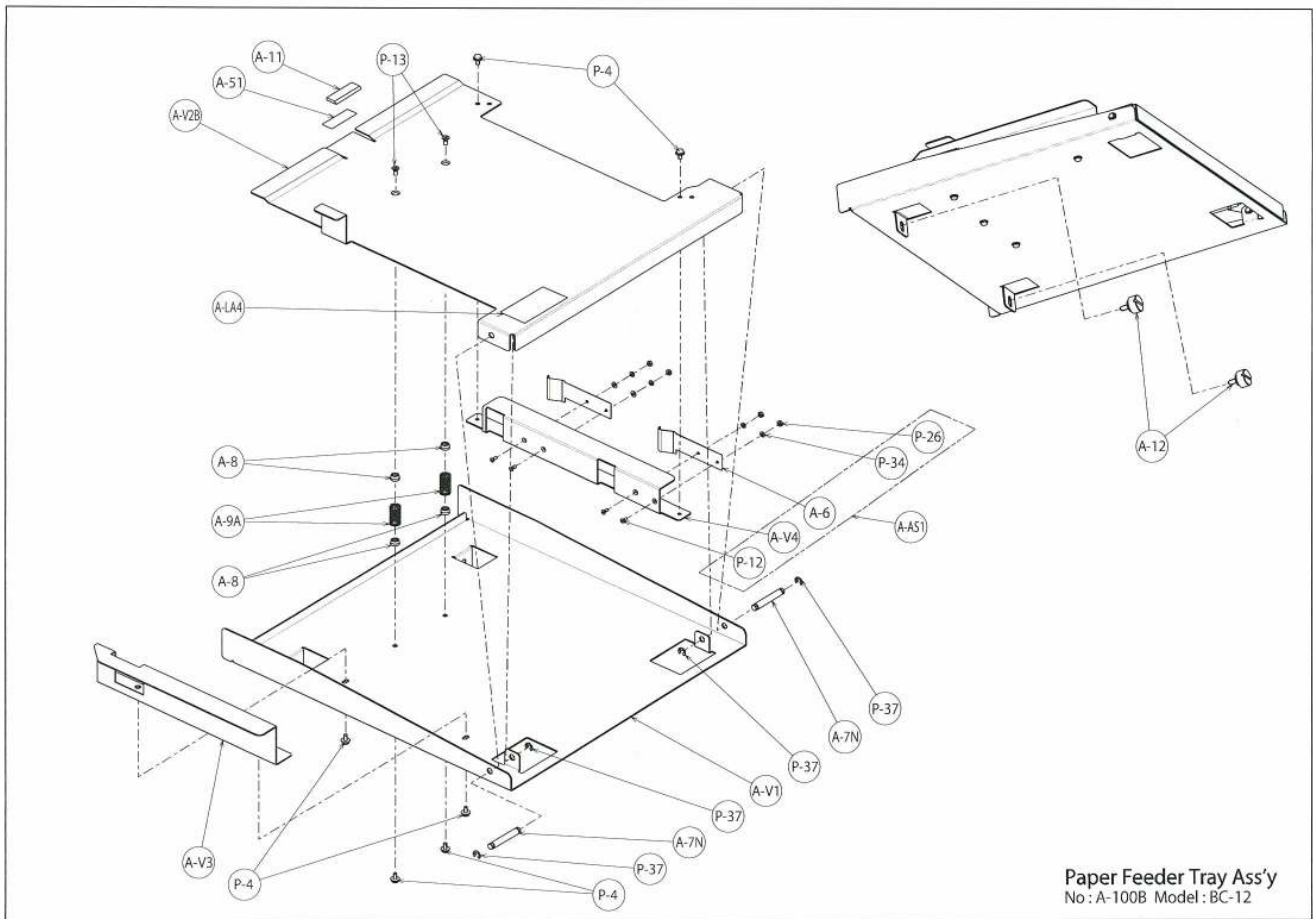
Slitter Cartridge Ass'y (BC) E-BC

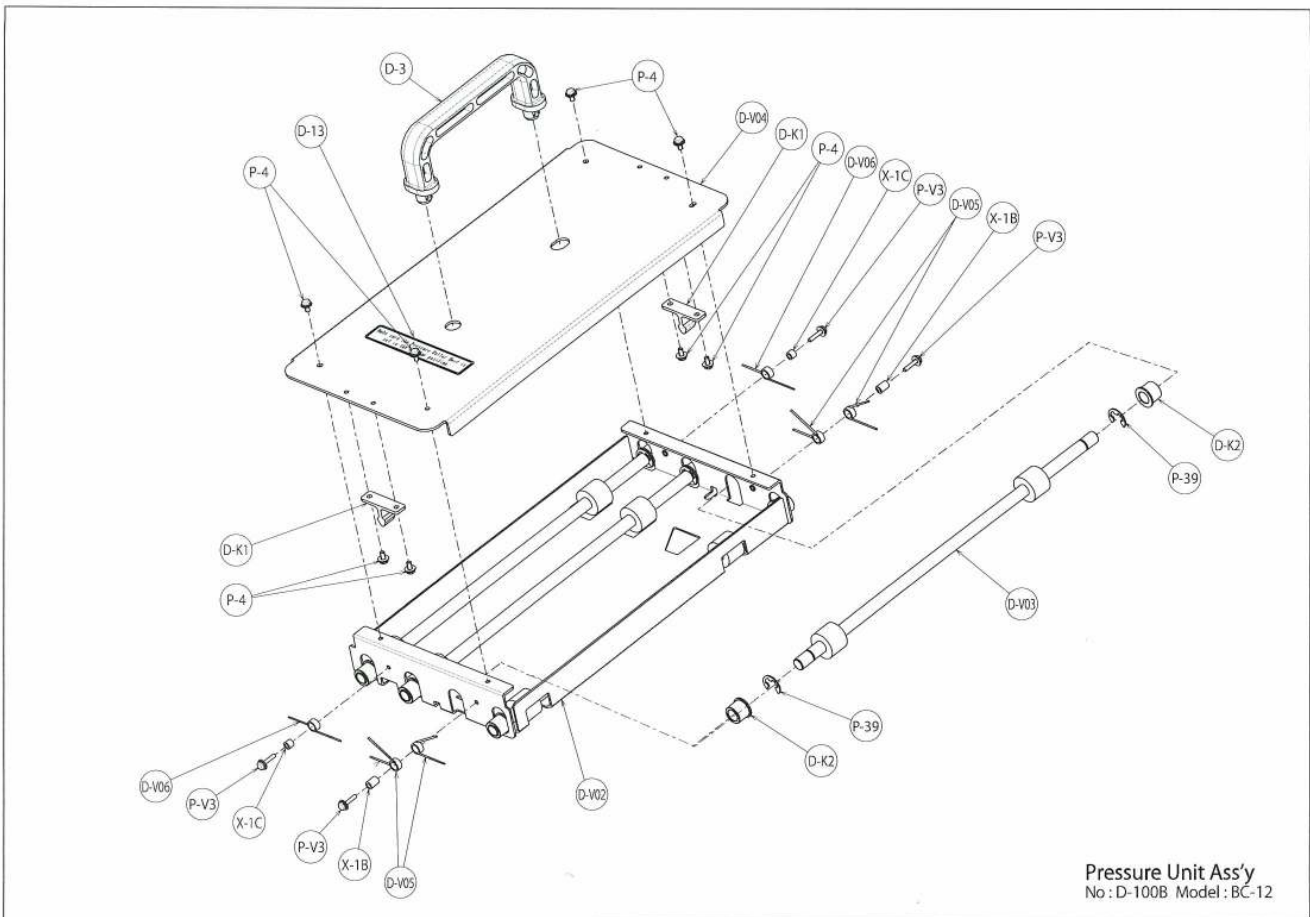
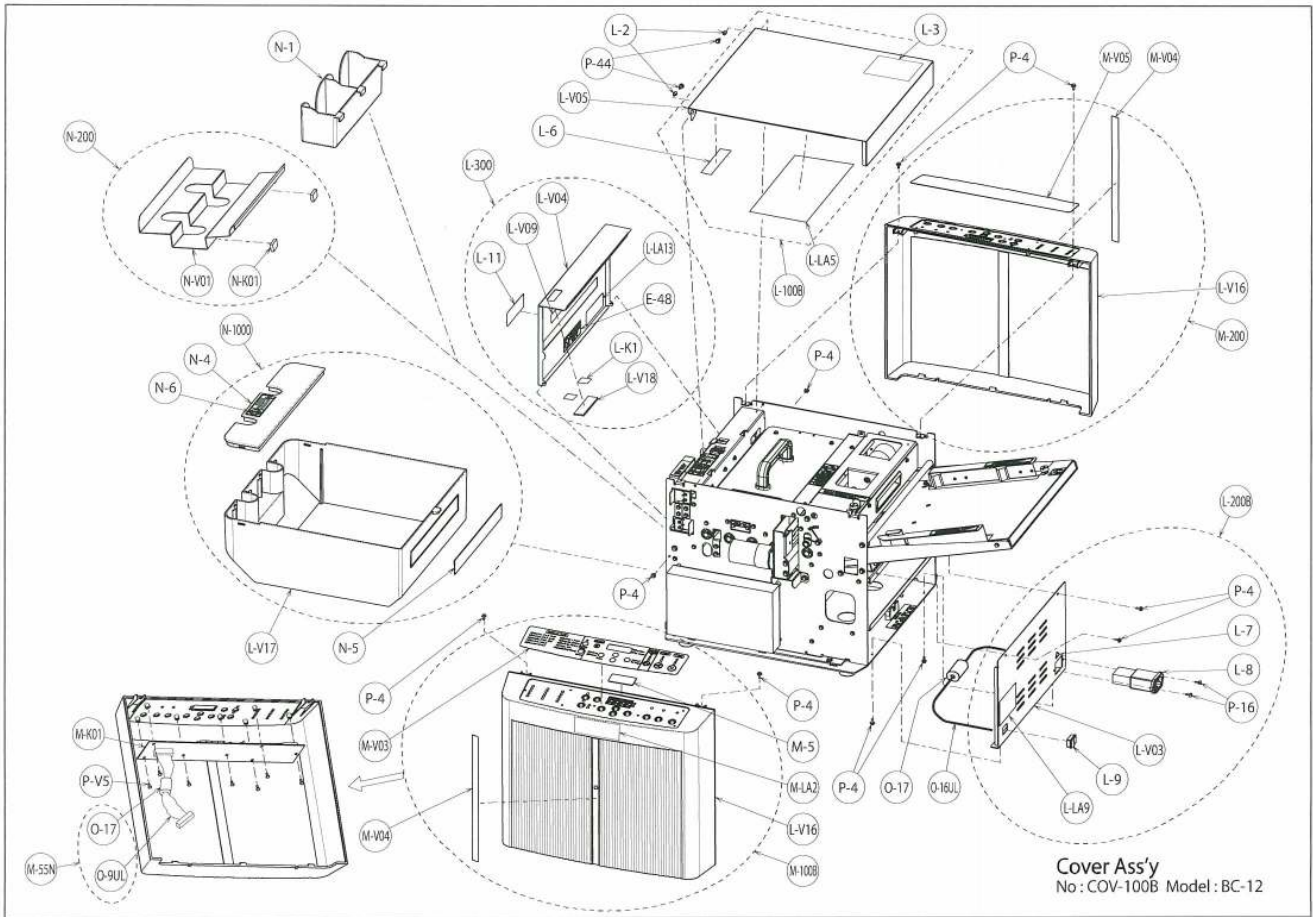
部品番号 Parts No.	部品名称 Parts Name	部品名称(英文名) Parts Name	数量 Q'ty	備考 Note
E-V03	スリッターフレーム	Slitter frame	1	
E-V31	アッパービーム	Upper beam	1	
E-V32	ロアビーム	Lower beam	1	
E-V33B	スリッター識別プレート	Slitter Plate	1	
E-V34	スリッター識別ブラケット	Slitter Bracket	1	
E-V38	中ドブ落とし板	Center trash guide	1	
E-6N	サイドシートガイド	Side trash guide	2	
E-1BC	薄刃軸Ass'y (BC)	Thin brade shaft Ass'y (A)	1	
E-V07	スリッターシャフト(1)	Shaft thin brade	1	
E-200	薄刃Ass'y	Thin brade Ass'y	4	
E-13K	薄刃	Thin brade	4	
E-V01	薄刃ホルダー	Thin brade holder	4	
E-V02	スプリングホルダー	Spring holder	4	
E-18	スプリング(薄刃用)	Spring	4	
P-25	ネジ ホロセット M4x4	Screw, hex socket set M4x4	8	
P-V6	ネジ ナベ M2.6x5 タッピング	Screw, tapping M2.6x5	12	
E-56N	テンションローラーAss'y	Tention roller Ass'y	2	
E-23	テンションローラー	Tention roller	2	
E-24	無給油ブッシュ	Tention roller bearing	4	
E-300	サイドローラーAss'y	Side roller Ass'y	2	
E-50K	サイドローラー	Side roller	2	
E-52	無給油ブッシュ	Side roller bearing	2	
P-57	Eリング E-10	E-ring, E-10	1	
E-2BC	厚刃軸Ass'y (BC)	Thick brade shaft Ass'y	1	
E-V08	スリッターシャフト(2)	Shaft thick brade	1	
E-19	厚片刃	Thick brade(single)	2	
E-21	厚両刃 幅12.7mm	Thick brade(double) 12.7mm	1	
E-22K	スリッターフィードローラー	Slitter feed roller	2	
P-22	ネジ ホロセット M3x3	Screw, hex socket set M3x3	2	
P-25	ネジ ホロセット M4x4	Screw, hex socket set M4x4	3	
J-V22	ブラ歯車(32)	Gear(32)	1	
J-V21	ブラ歯車(28)	Gear(28)	1	
E-K2	ベアリング	Bearing	4	
P-V5	平行ピン Φ3x12	Pararel pin Φ3x12	2	
E-500	排出ローラー(上)Ass'y	Delivery roller 1 Ass'y	1	
E-V10	排出シャフト(2)	Delivery roller shaft 1	1	
E-26	排出ローラー(上)	Delivery roller 1	4	
P-37	Eリング E-4	E-ring, E-4	8	
E-600	排出ローラー(下)Ass'y	Delivery roller 2 Ass'y	1	
E-V09	排出シャフト(1)	Delivery roller shaft 2	1	
E-38	排出ローラー(下)	Delivery roller 2	6	
E-39	ブラ歯車(12)	Gear(12)	1	
E-40	ブラ歯車(12)	Gear(12)	1	
E-41	スプリングピン	Spring pin	1	
X-1G	カラー	Collar	1	
X-2C	樹脂ワッシャー	Washer	1	
E-43	排出ローラー軸受	Delivery roller bearing	2	
E-V35	セーフティーシャフト	Safety shaft	1	
B-10	除電ブラシ	Static eliminator	1	
C-10	警告シール(カッター用 海外)	Warning label for cutter	1	
E-V51T	識別シール(BC)	Name label (BC)	1	
P-38	Eリング E-5	E-ring, E-5	2	
P-39	Eリング E-6	E-ring, E-6	2	
P-57	Eリング E-10	E-ring, E-10	4	

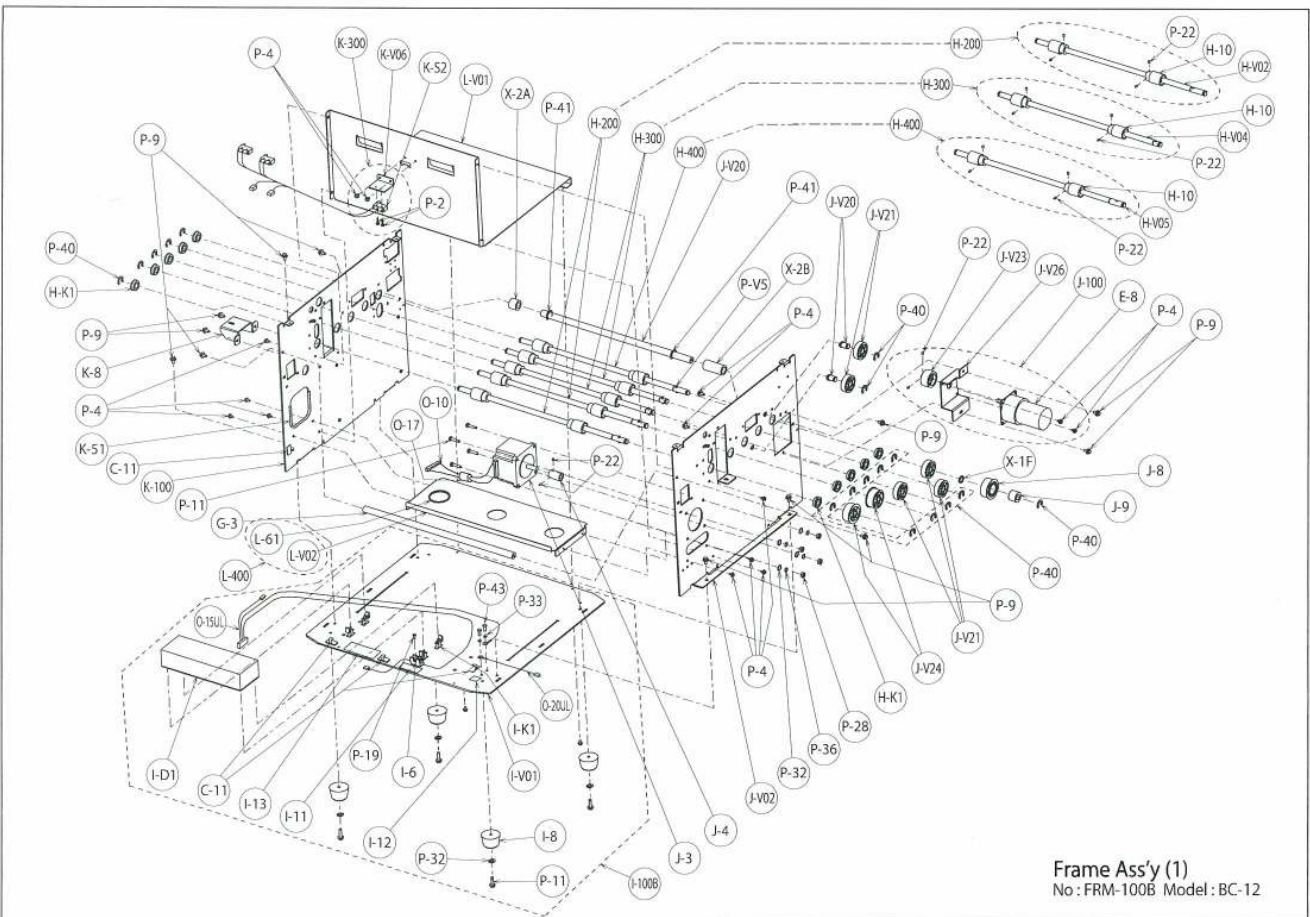
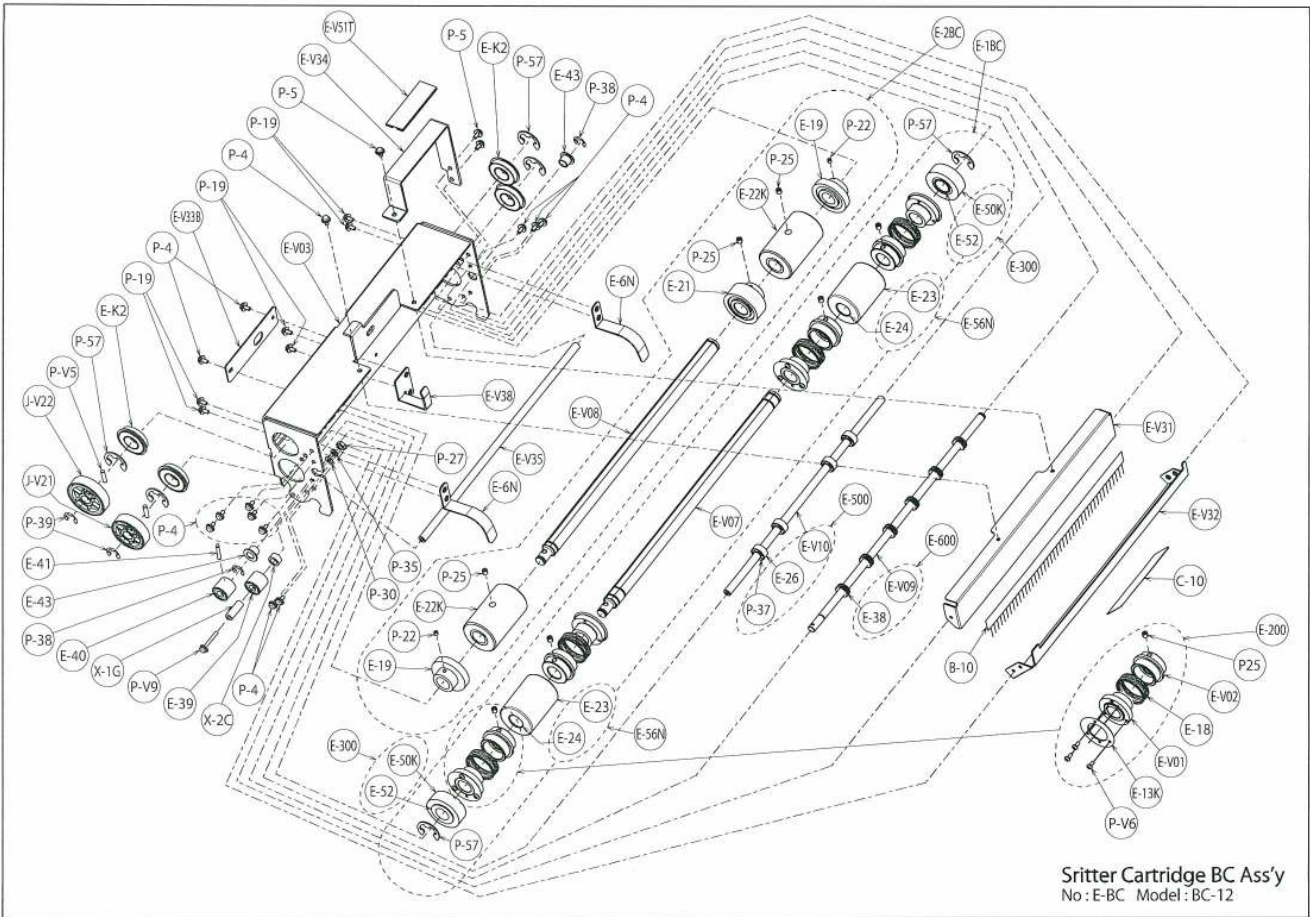
P-4	ネジ ナベ M3x6 セムス	Screw, B-SEMS M3x6	13	
P-5	ネジ ナベ M3x8 セムス	Screw, B-SEMS M3x8	3	
P-V9	ネジ ナベ M3x25	Screw, pan head M3x25	1	
P-30	平ワッシャ M3x8x0.5	Washer, flat M3x8x0.5	1	
P-35	スプリングワッシャ M3	Washer, split lock M3	1	
P-27	ナット M3	Nut, hex M3	1	
P-19	ネジ プラスマイナス M3x6	Screw, binding M3x6	6	

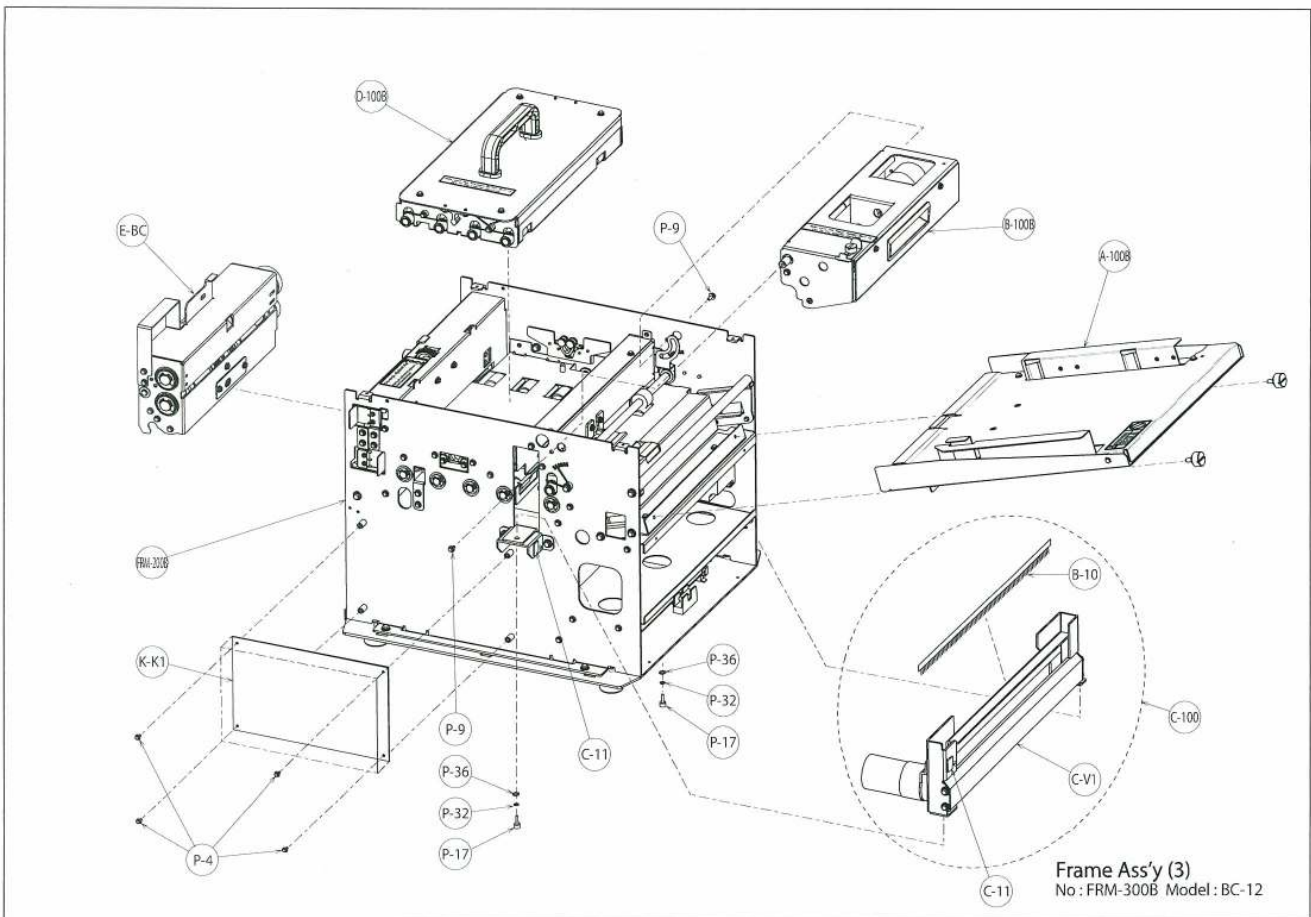
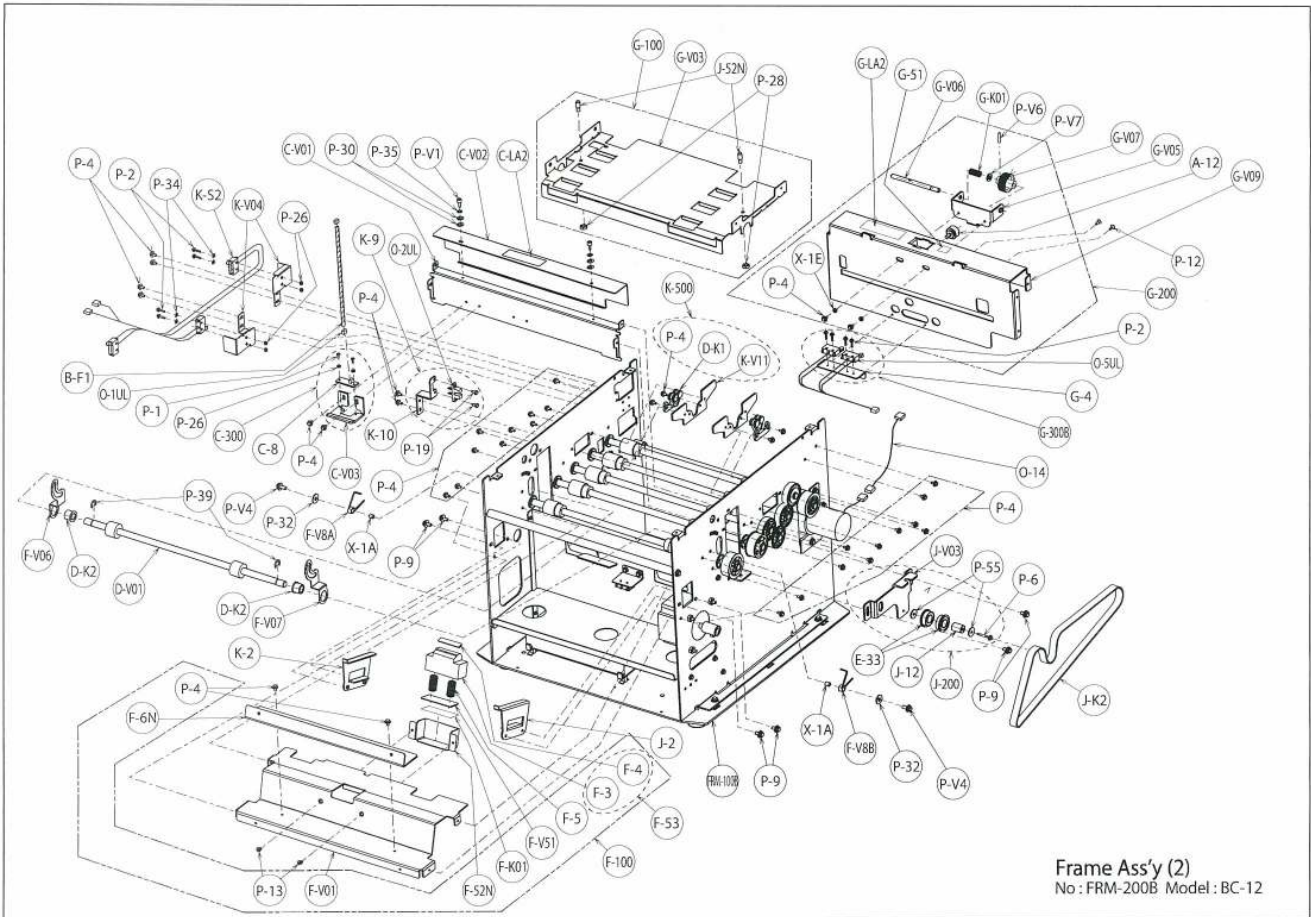
Carton set N-100B

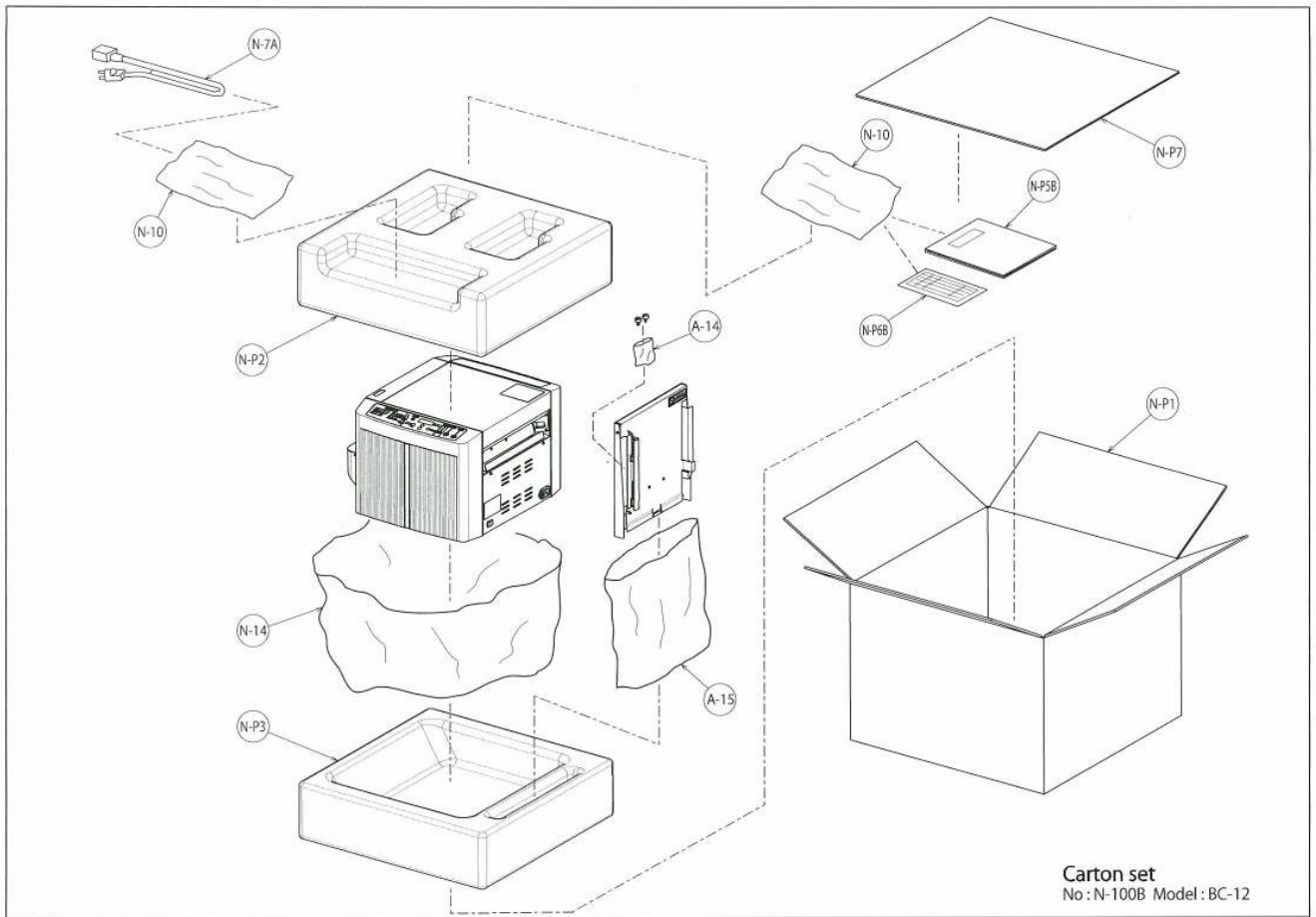
部品番号 Parts No.	部品名称 Parts Name	部品名称(英文名) Parts Name	数量 Q'ty	備考 Note
N-P1	1個箱	Carton	1	
N-P2	上パッキン	Packing upper side	1	
N-P3	下パッキン	Packing lower side	1	
N-P5B	取扱説明書-BC-12	Operation manual	1	
N-P6B	スリッター対応ラベル-BC-12	Label for cut mode BC-12	1	
N-P7	パッド	Pad	1	
N-7A	電源コード Aタイプ	Power code	1	
A-14	PE袋	PE bag	1	
A-15	PE袋	PE bag	1	
N-10	PE袋	PE bag	2	
N-14	PE袋	PE bag	1	











Carton set
No: N-100B Model: BC-12