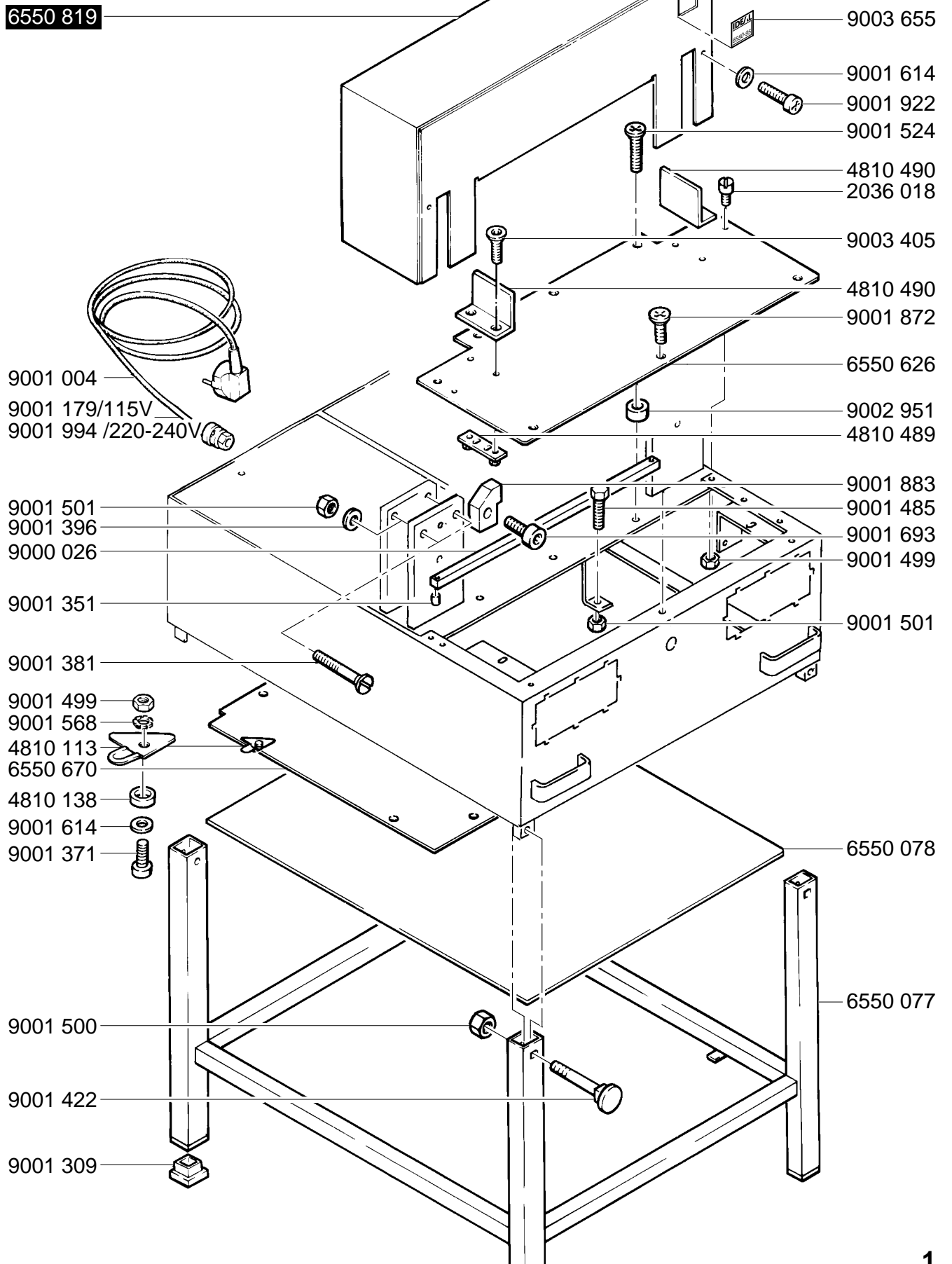


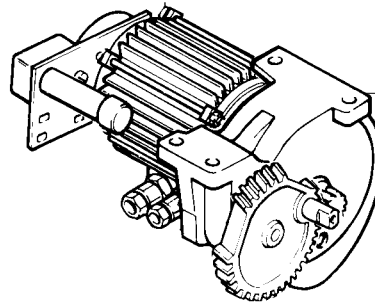
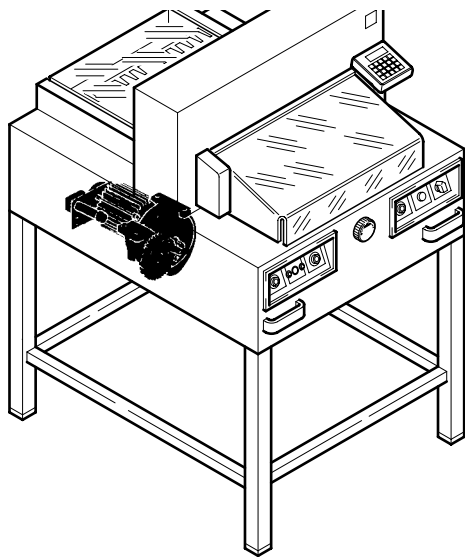
# Mod. 6550-95EP A

01.01.2003

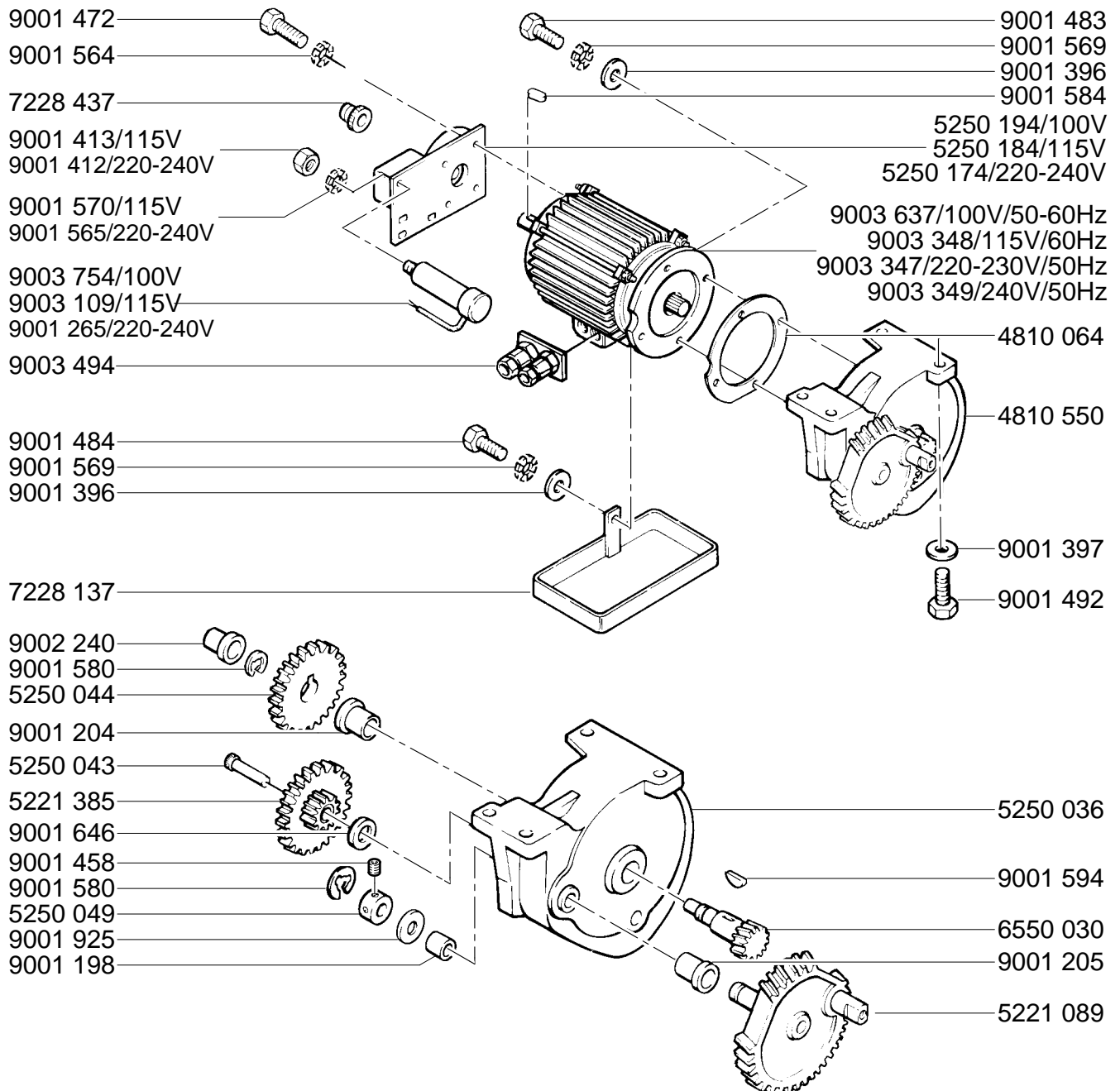


# Mod. 6550-95EP A

01.01.2003

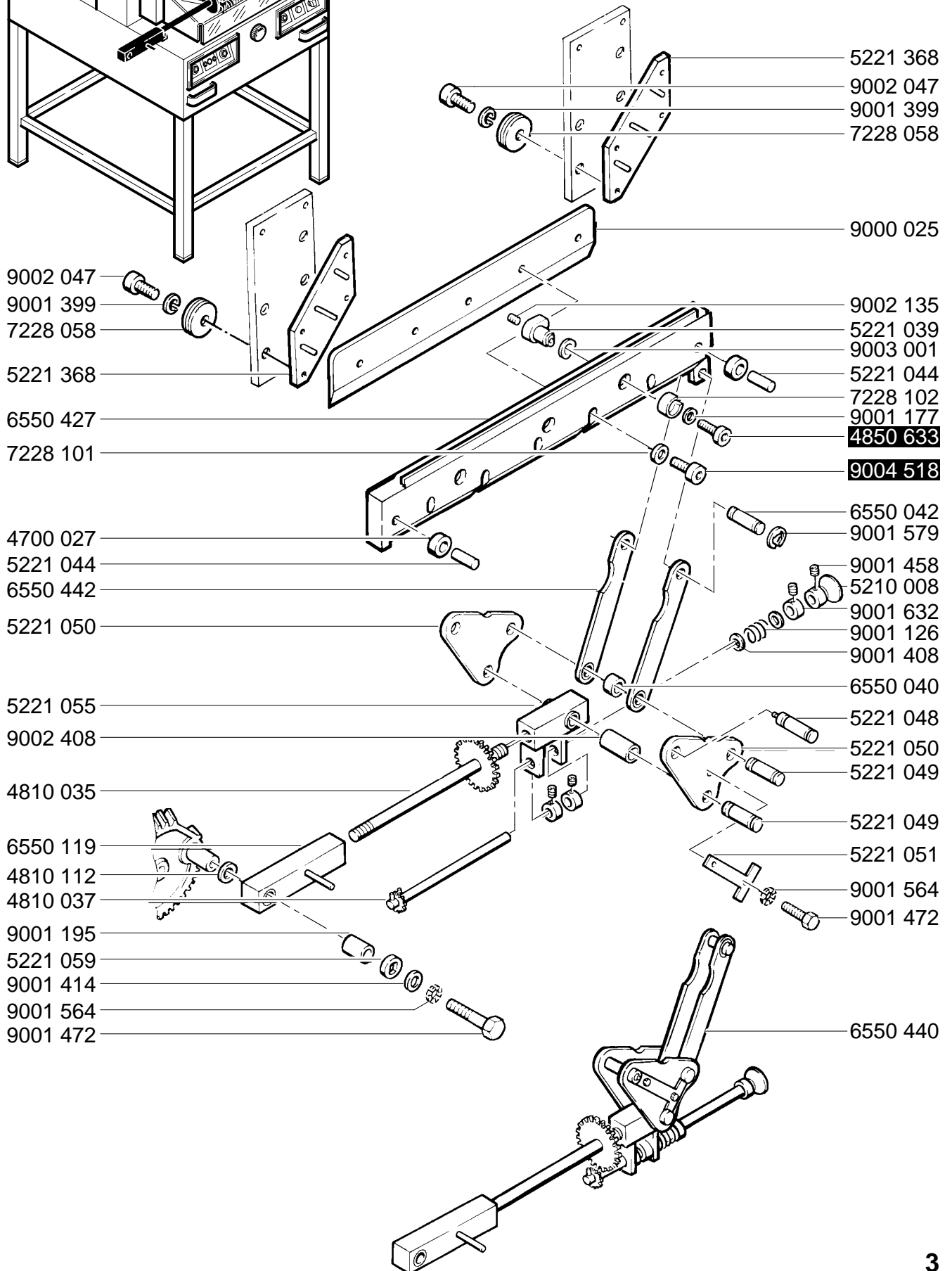
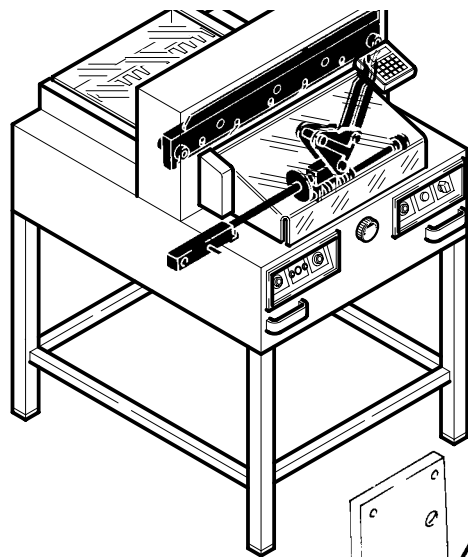


4810 548/100V/50-60Hz  
 4810 541/115V/60Hz  
 6550 540/220-230V/50Hz  
 6550 542/240V/50Hz



# Mod. 6550-95EP A

01.01.2003

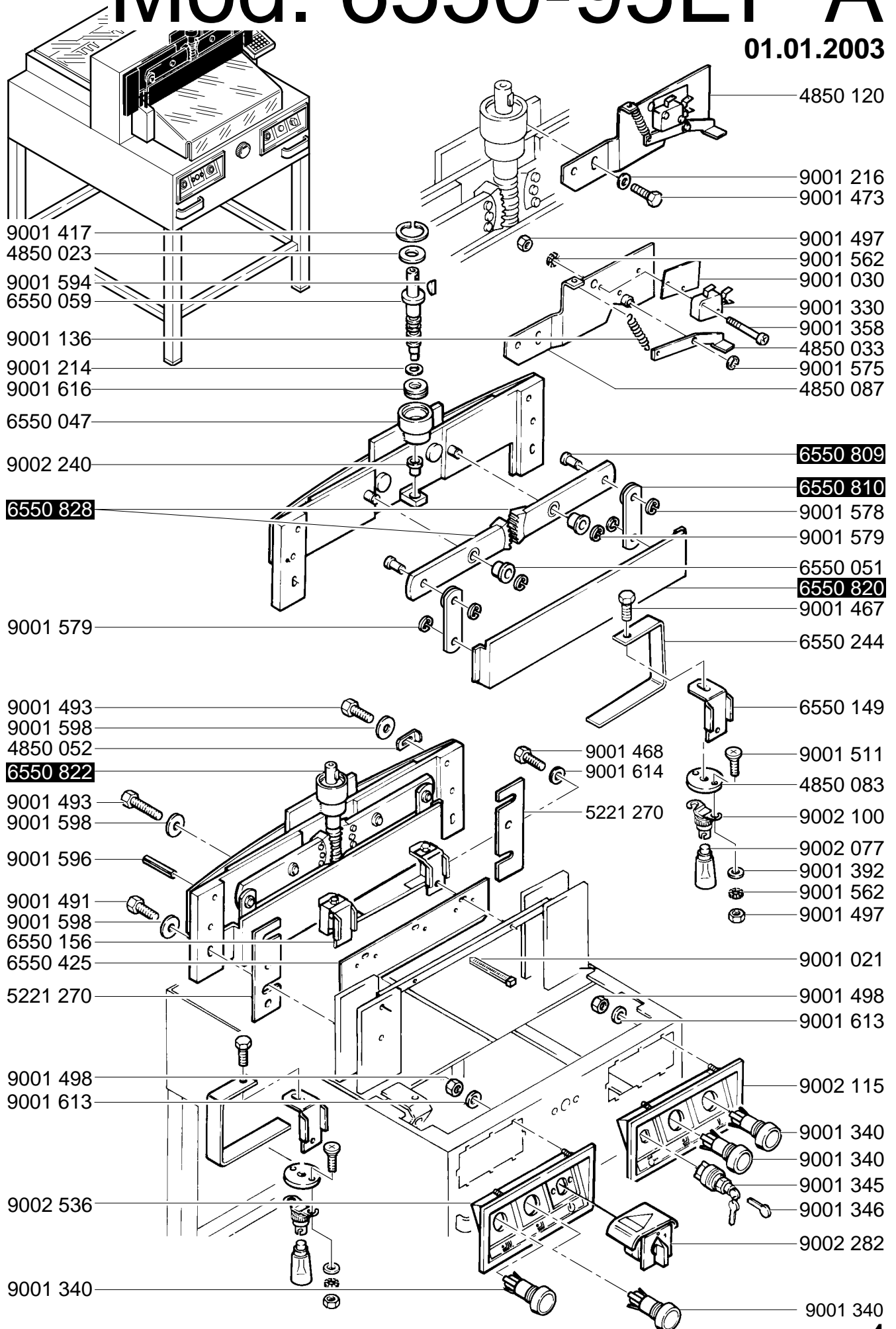


- 9002 047
- 9001 399
- 7228 058
- 5221 368
- 6550 427
- 7228 101
- 4700 027
- 5221 044
- 6550 442
- 5221 050
- 5221 055
- 9002 408
- 4810 035
- 6550 119
- 4810 112
- 4810 037
- 9001 195
- 5221 059
- 9001 414
- 9001 564
- 9001 472

- 5221 368
- 9002 047
- 9001 399
- 7228 058
- 9000 025
- 9002 135
- 5221 039
- 9003 001
- 5221 044
- 7228 102
- 9001 177
- 4850 633**
- 9004 518**
- 6550 042
- 9001 579
- 9001 458
- 5210 008
- 9001 632
- 9001 126
- 9001 408
- 6550 040
- 5221 048
- 5221 050
- 5221 049
- 5221 049
- 5221 051
- 9001 564
- 9001 472
- 6550 440

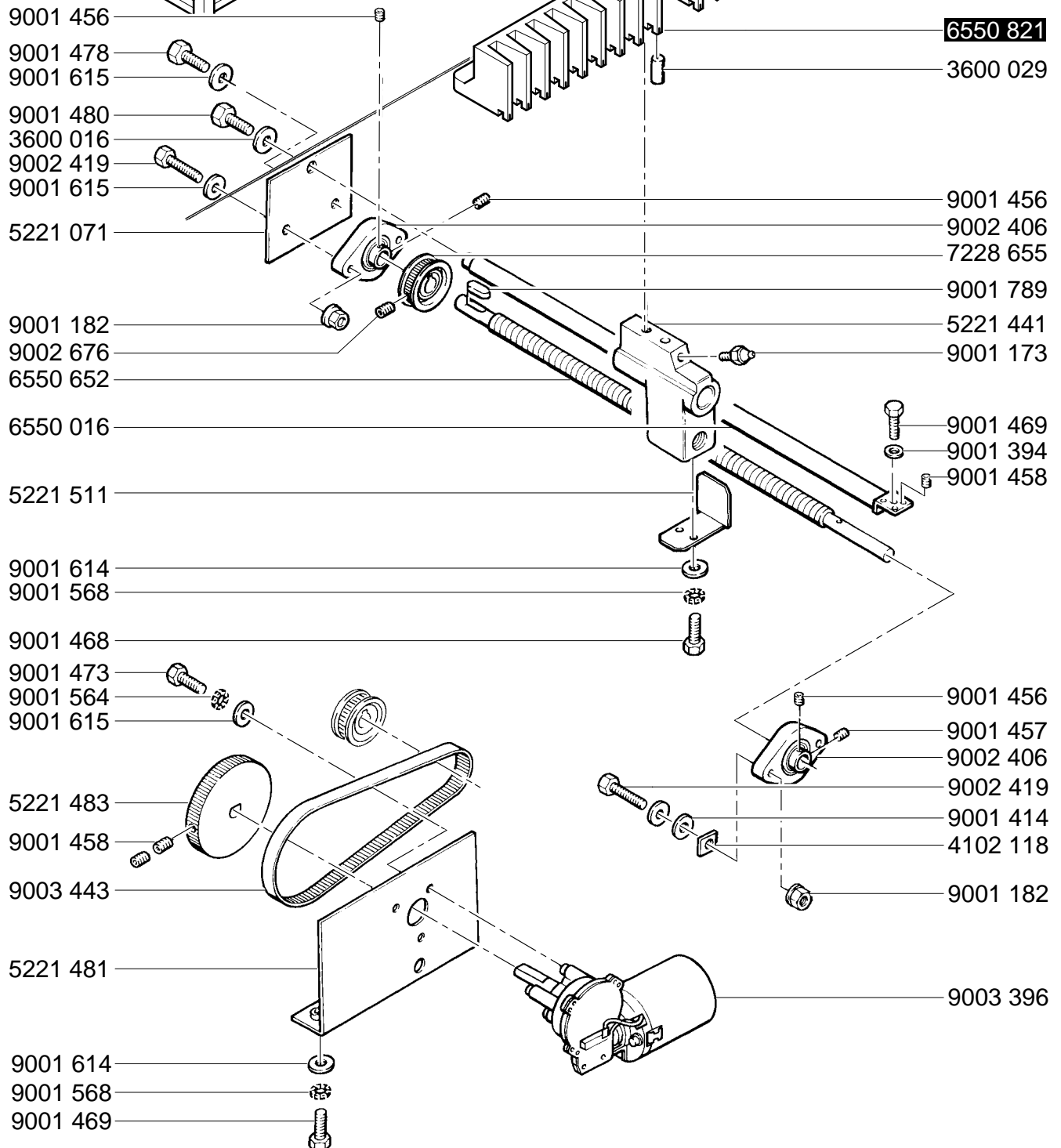
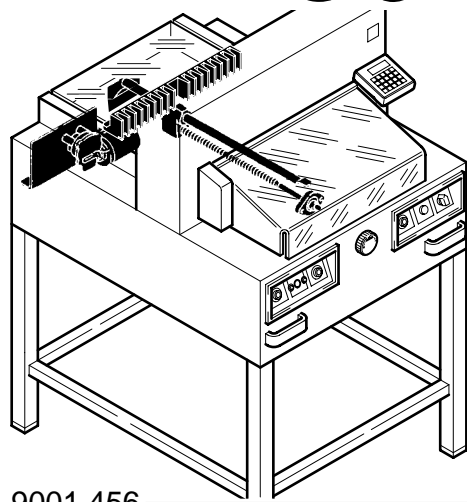
# Mod. 6550-95EP A

01.01.2003



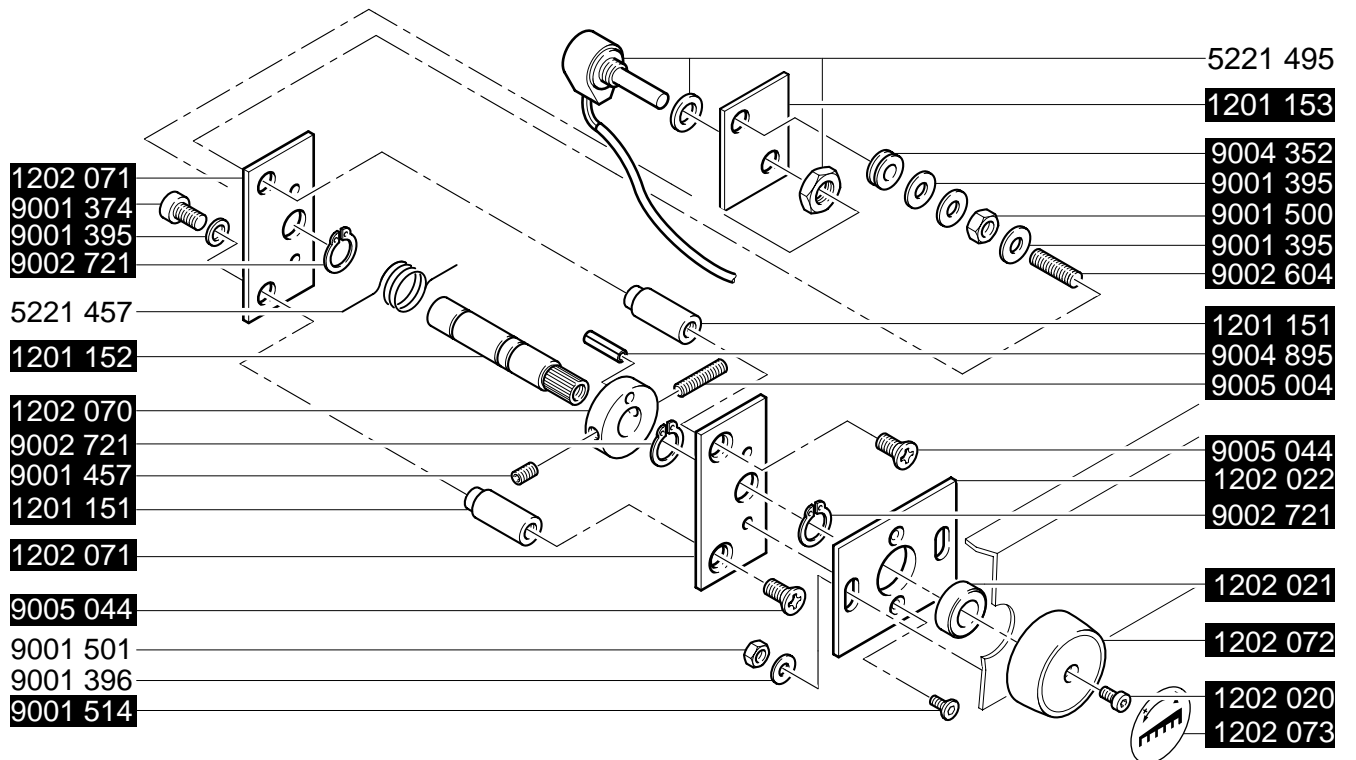
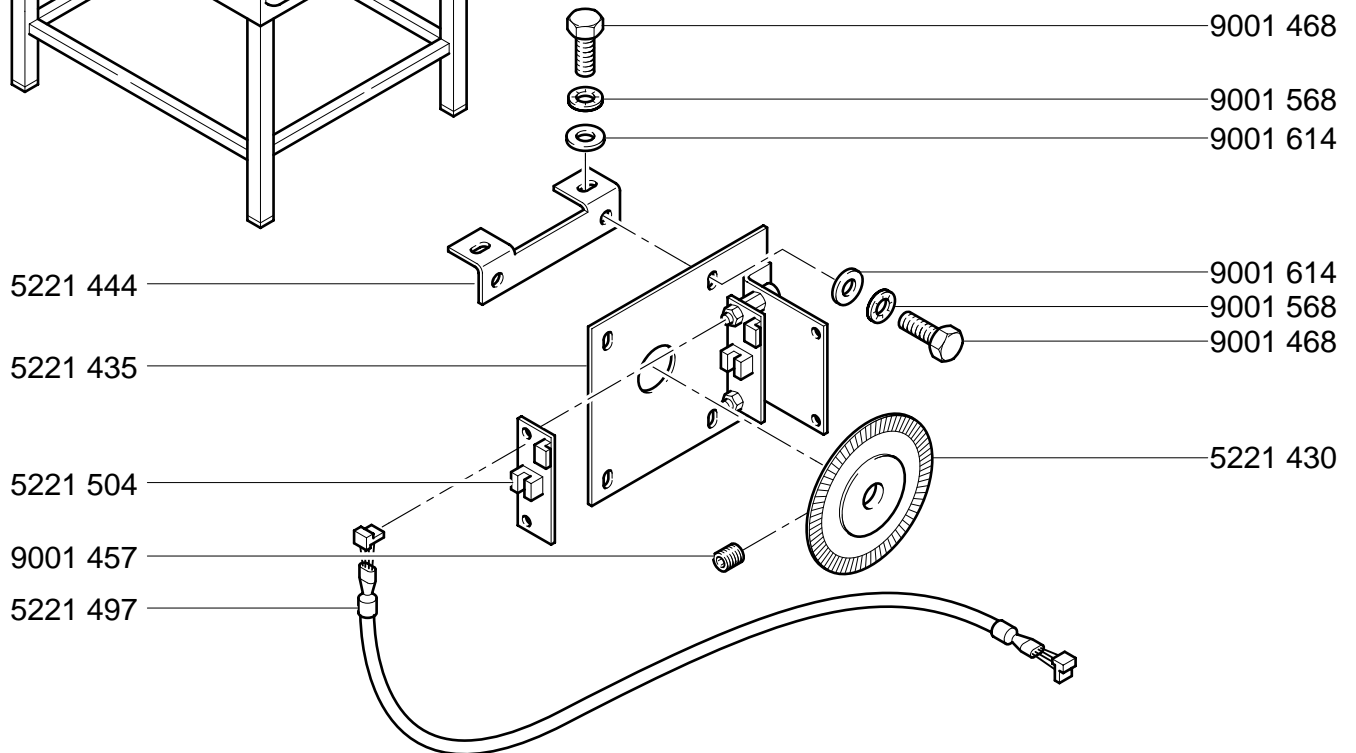
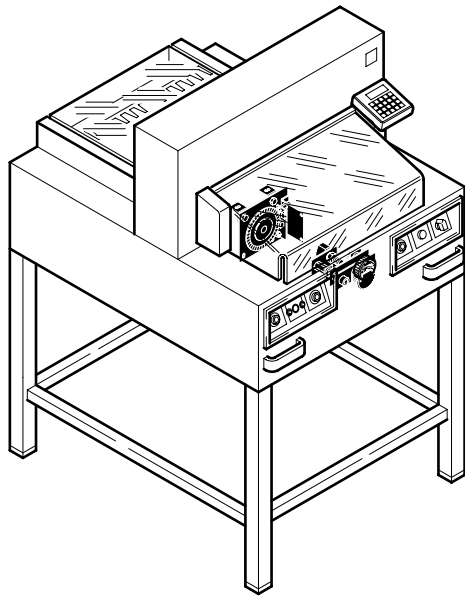
# Mod. 6550-95EP A

01.01.2003



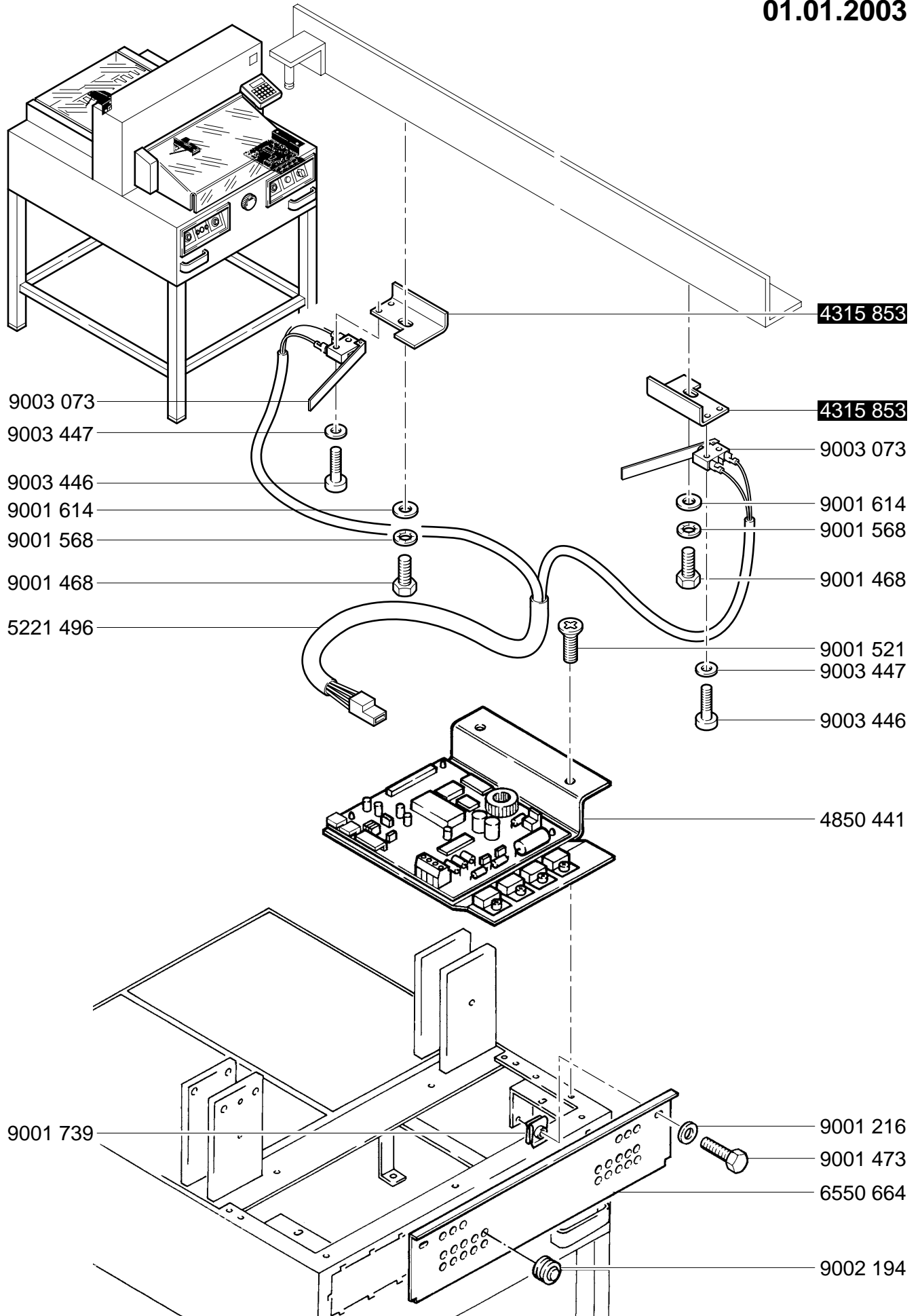
# Mod. 6550-95EP A

01.01.2003



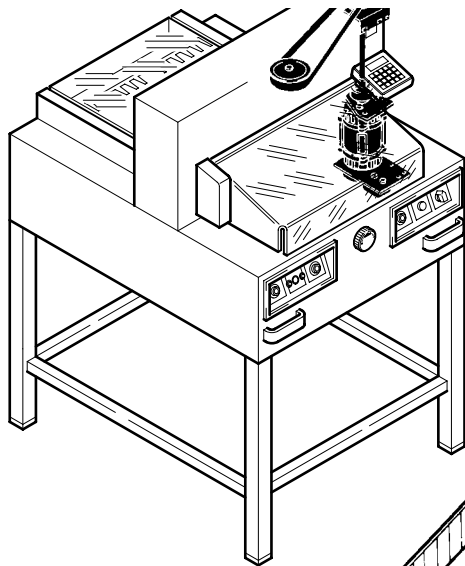
# Mod. 6550-95EP A

01.01.2003



# Mod. 6550-95EP A

01.01.2003



9001 105

4850 091

4202 027

9001 641

4850 010

9001 458

5250 062

4850 032

9001 458

9003 843/100V

9001 056/115V

9001 057/220-240V

9001 491

4850 046

5250 194/100V

5250 184/115V

5250 174/220-240V

4850 109/100V

4850 093/115V

4850 092/220-240V

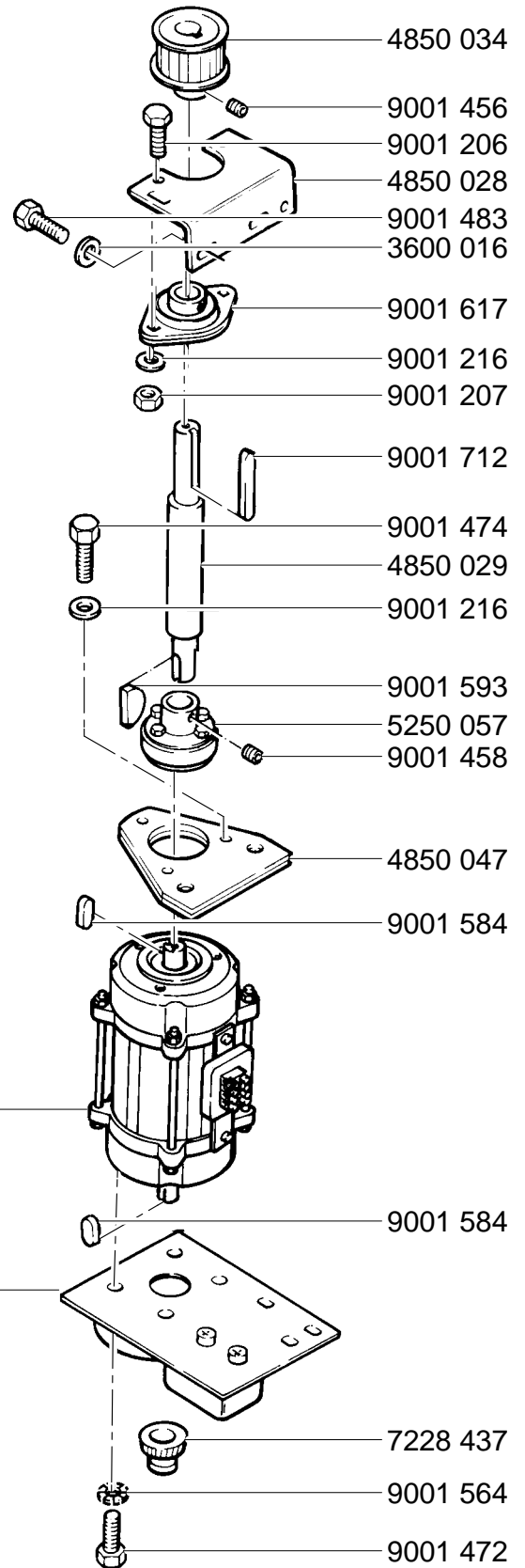
9001 268/100V

9001 265/115V

9001 261/220-240V

9001 565

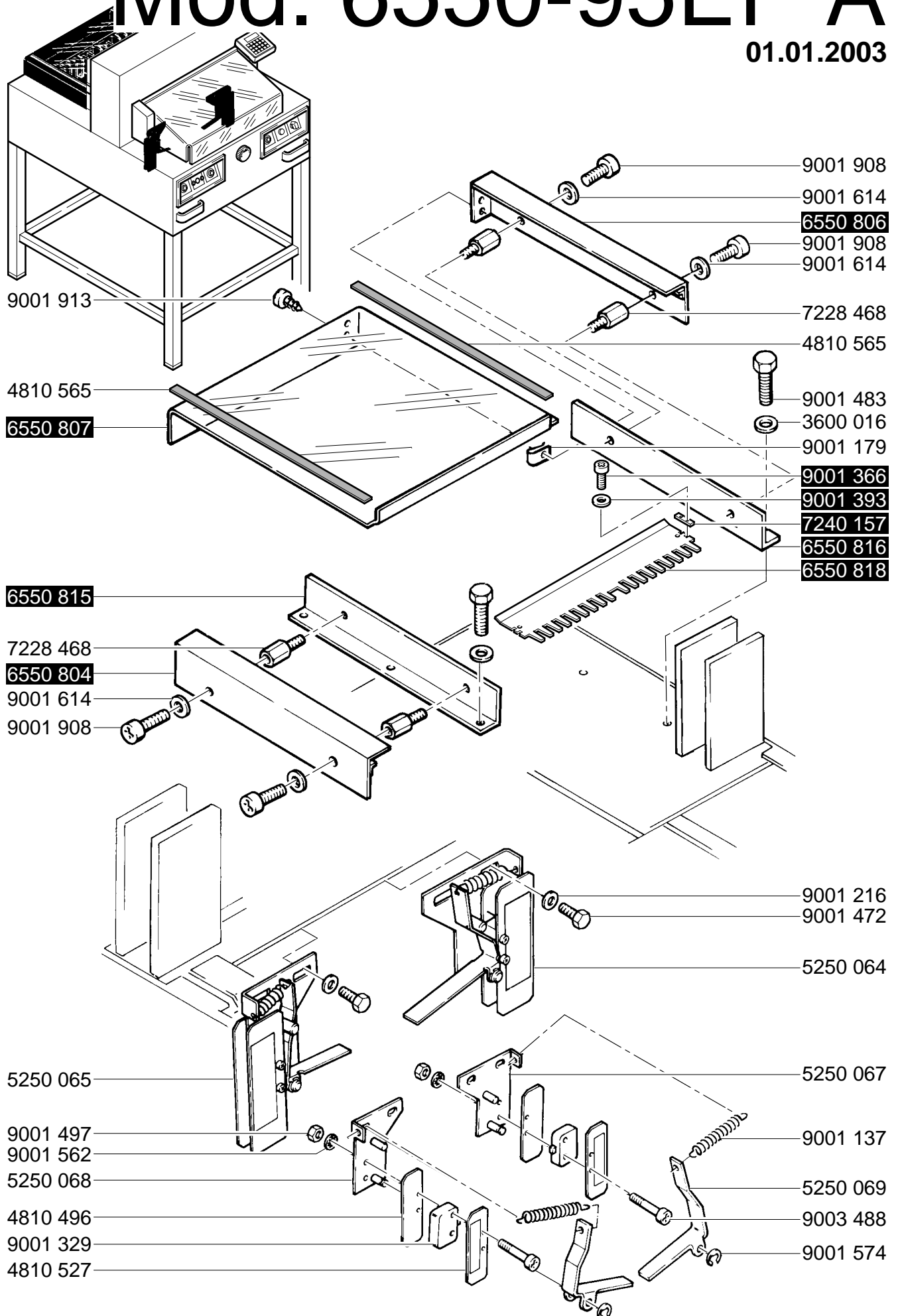
9001 412





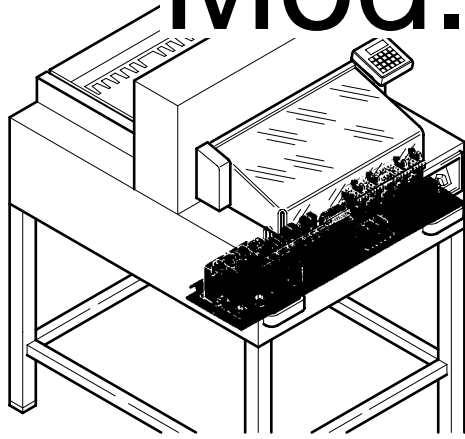
# Mod. 6550-95EP A

01.01.2003



# Mod. 6550-95EP A

01.01.2003



9002 599

9003 295/100-115V  
9003 296/220-240V

9003 295/100-115V  
9003 296/220-240V

9001 675  
9001 675

9001 179  
2206 033

7228 912

9002 635

9002 636

9001 498

9001 563

9001 613

9001 529

9001 498

9001 563

9001 613

9001 385

**9001 498**

**9001 563**

**9004 393**

9001 499

9001 568

9001 614

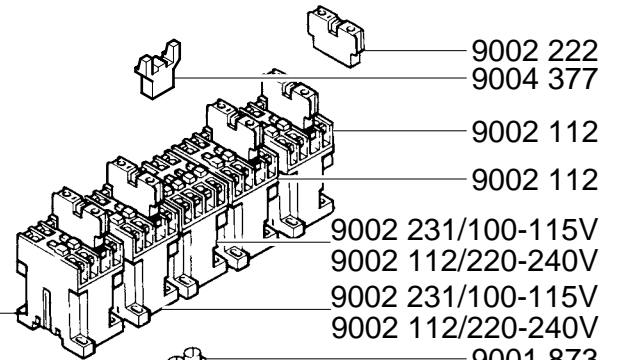
9001 614

9001 469

9001 989

**9001 364**

9001 364



9002 222  
9004 377

9002 112  
9002 112

9002 231/100-115V  
9002 112/220-240V  
9002 231/100-115V  
9002 112/220-240V

9001 873  
9002 492

9002 378  
9002 573

9001 497

9001 392

5221 122

9001 244/100-115V  
9001 242/220-240V

9001 241/100-115V  
9001 241/220-240V

9001 240/100-240V

9001 263/100-115V  
9001 261/100-240V

9001 565/115V  
9001 412/115V

5221 653/100-115V  
5221 651/220-240V

9001 563

9001 367

9002 636

9001 565

9001 412

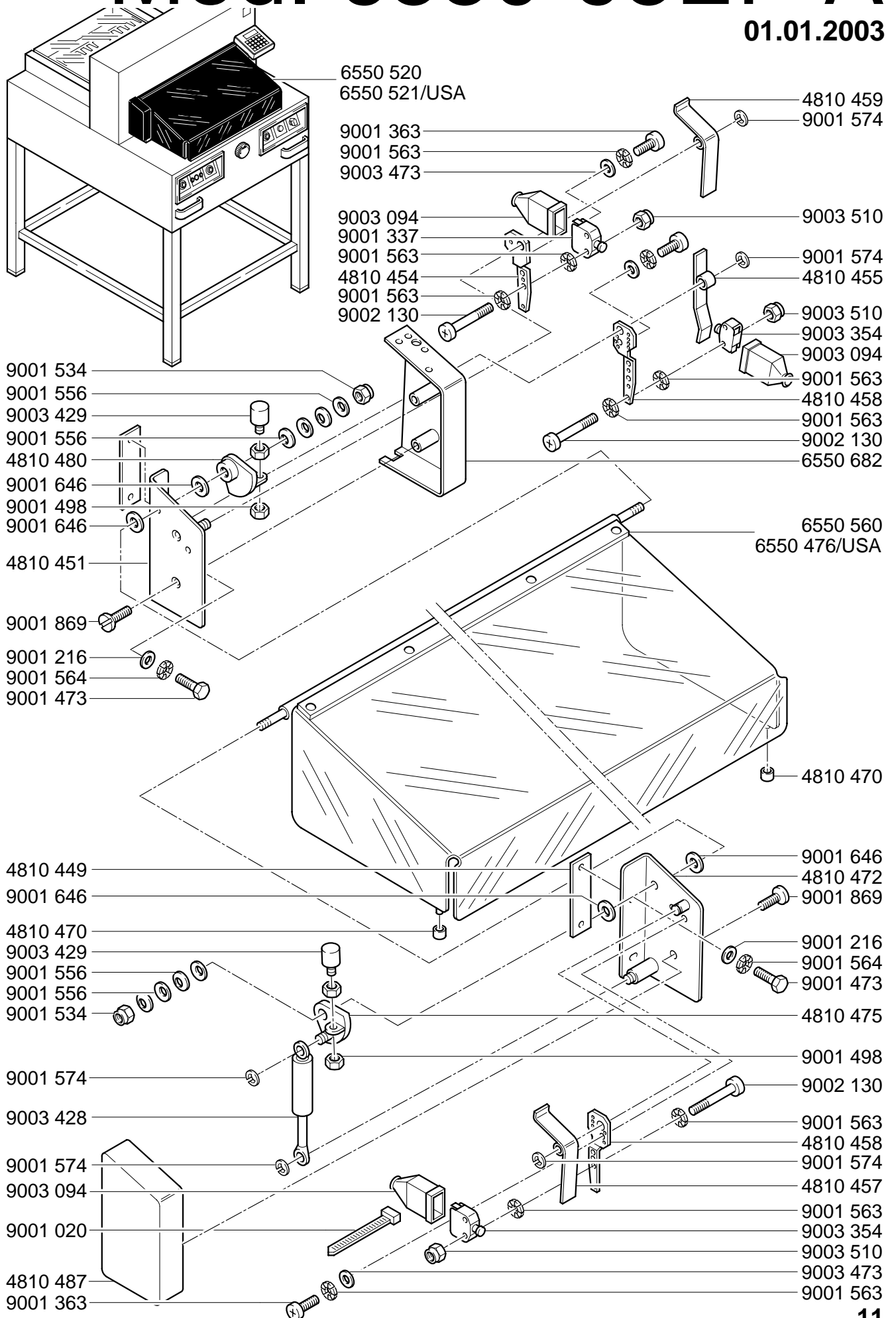
9002 349

9001 562

9001 367

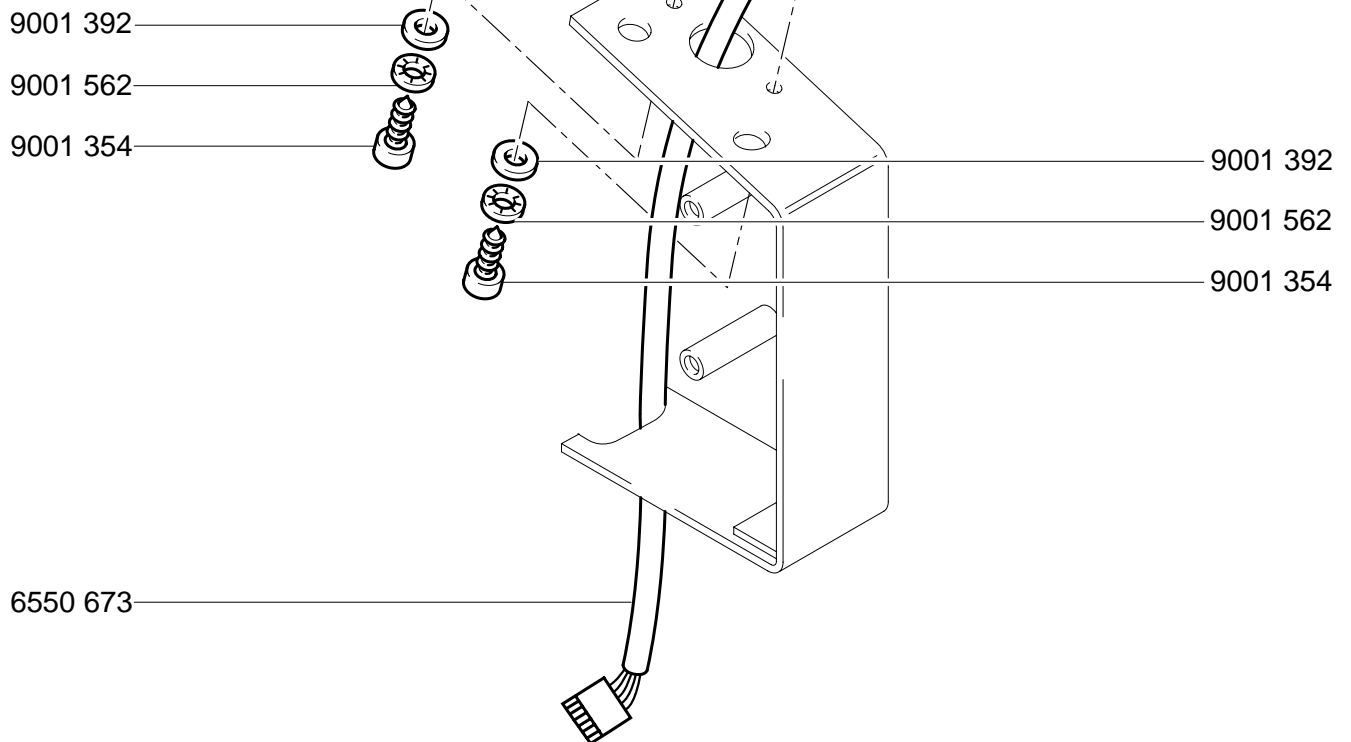
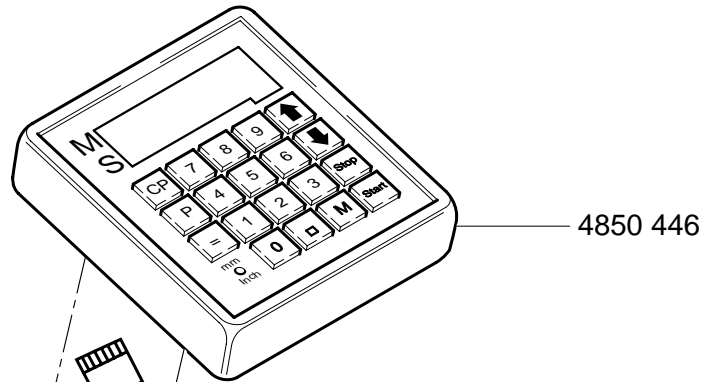
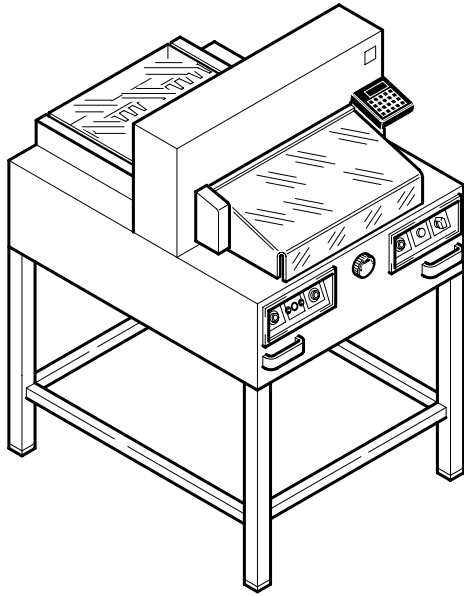
# Mod. 6550-95EP A

01.01.2003



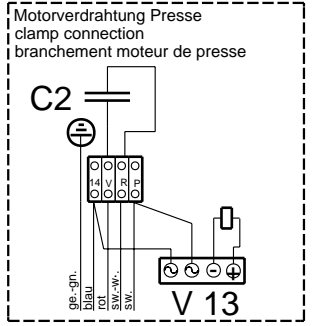
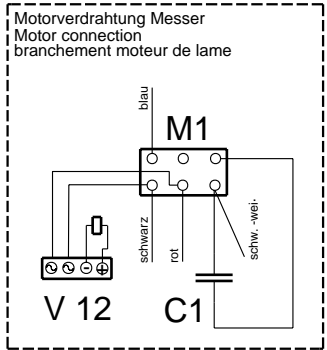
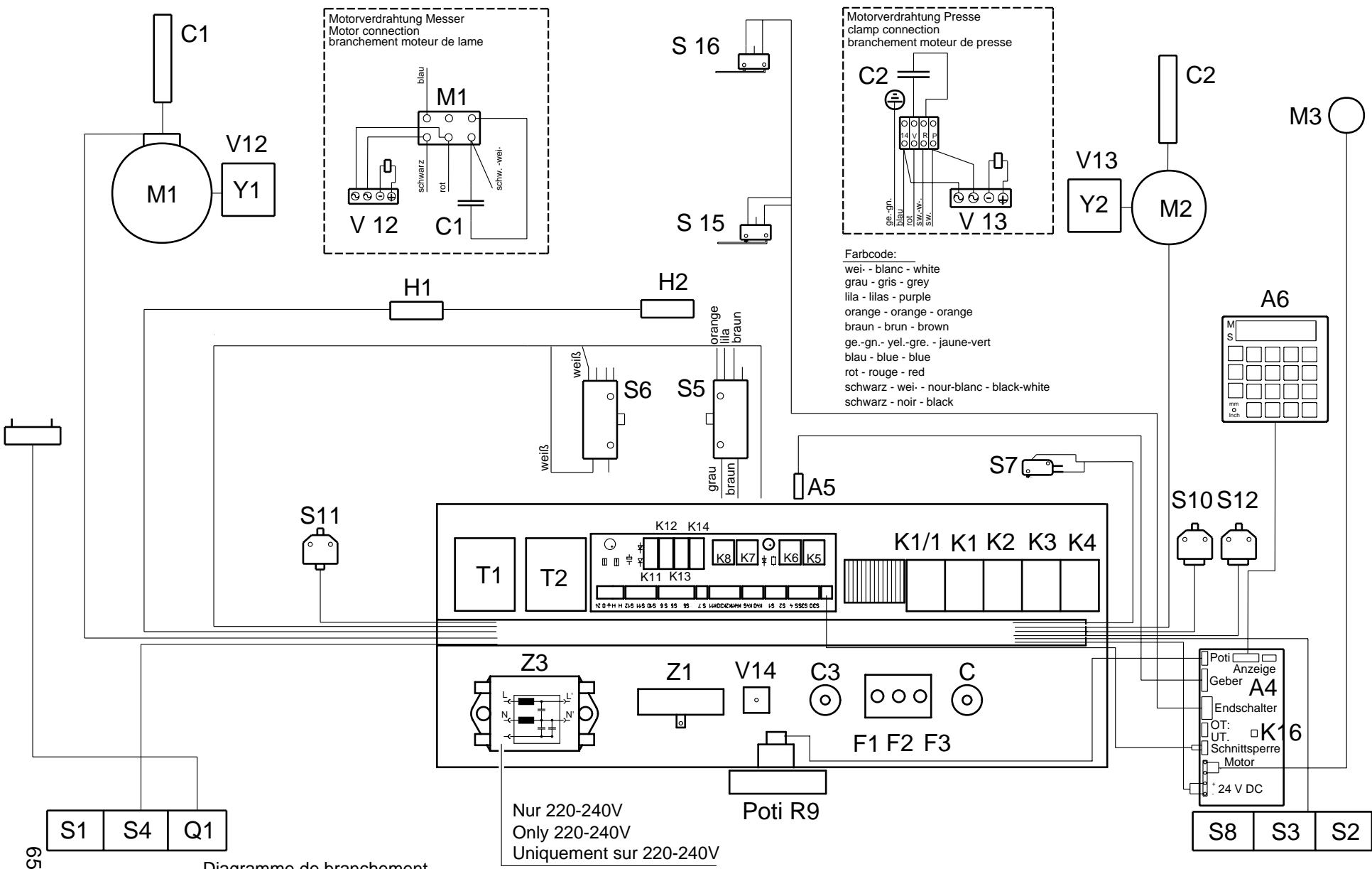
# Mod. 6550-95EP A

01.01.2003



# Mod. 6550-95EP A

01.01.2003



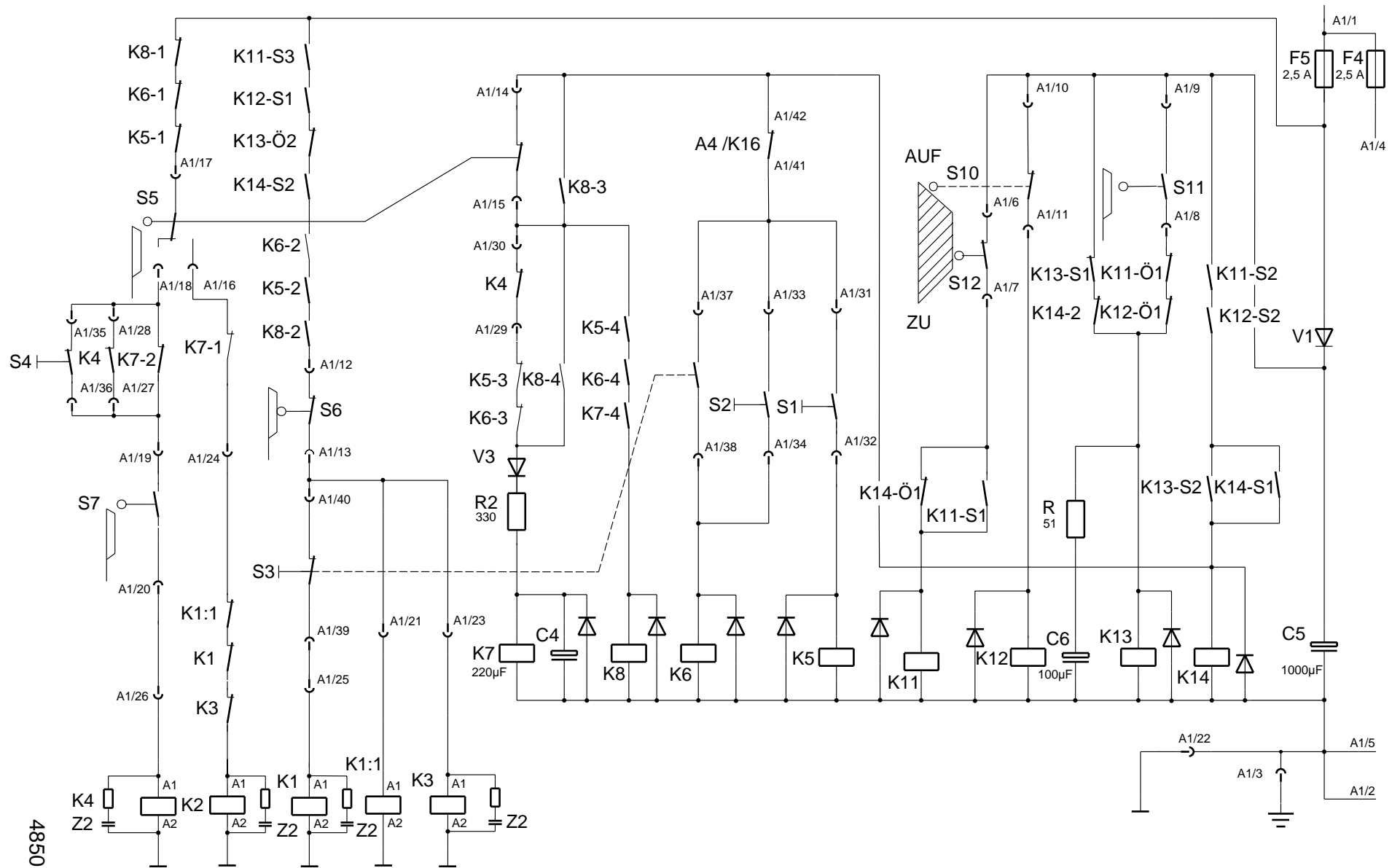
- Farbcode:  
 wei- - blanc - white  
 grau - gris - grey  
 lila - lilas - purple  
 orange - orange - orange  
 braun - brun - brown  
 ge.-gn.- yel.-gre. - jaune-vert  
 blau - blue - blue  
 rot - rouge - red  
 schwarz - wei- - noir-blanc - black-white  
 schwarz - noir - black

Nur 220-240V  
 Only 220-240V  
 Uniquement sur 220-240V

Diagramme de branchement  
 Connecting diagram  
 Anschlußplan

6550 406  
 13





4850 550  
15

Mod. 6550-95EP A  
01.01.2003

## Index 4850-95 EP, 5221-95 EP, 6550-95 EP

- 1 -

Code	Deutsch	English	Français	Holländisch	Italiano	Espanol
A1	Platine Steuerung	PCB - control	Platine de commande	Stuurprint	Scheda controllo	Placa de control
A4	Platine Rückanschlag	PCB-backgauge	Platine butée arrière	Zadelmotorsturing	Scheda di battuta posteriore	Placa escuadra trasera
A5	Platine Geber	PCB-counter	Platine compteur d'impulsions	Print teller	Scheda contatore	Placa del contactor
A6	Platine Tastatur, Anzeige	PCB keyboard, display	Pupitre de commande EC	Print display EC	Scheda display EC	Placa de display EC
C1	Kondensator	Capacitor	Condensateur	Condensator	Condensatore	Condensador
C2	Kondensator	Capacitor	Condensateur	Condensator	Condensatore	Condensador
C3	Kondensator	Capacitor	Condensateur	Condensator	Condensatore	Condensador
C4	Kondensator	Capacitor	Condensateur	Condensator	Condensatore	Condensador
C5	Kondensator	Capacitor	Condensateur	Condensator	Condensatore	Condensador
C6	Kondensator	Capacitor	Condensateur	Condensator	Condensatore	Condensador
F1	Überlastschutz Messer	Knife overload	Disjoncteur lame	Overbel.schakelaar mesm.	Interruttore sovraccarico lama	Disyuntor estribo cuchilla
F2	Überlastschutz Presse	clamp overload	Disjoncteur presse	Overbel.schakelaar persm.	Interr. sovraccarico pressino	Disyuntor estribo prensa
F3	Überlastschutz Rückans.	Backgauge overload	Disjoncteur butée arrière	O. schakelaar achteraanleg	Interr. sovr. di buttata posteriore	Disyuntor escuadra trasera
F4	Sicherung	Fuse	Fusible	Zekering	Fusibile	Fusible
F5	Sicherung	Fuse	Fusible	Zekering	Fusibile	Fusible
H1	Schnittandeuter	Cutting line light	Ampoule ligne de coupe	Snijlijnverlichting	Indicatore taglio	Luz línea de corte
H2	Schnittandeuter	Cutting line light	Ampoule ligne de coupe	Snijlijnverlichting	Indicatore taglio	Luz línea de corte
K1/1	Schütz Messer ab	Knife-down contactor	Contacteur descente de lame	Relais mes omlaag	Interr. autom. discesa lama	Contactor bajada cuchilla
K1	Schütz Messer ab	Knife-down contactor	Contacteur desconte de lame	Relais mes omlaag	Interr. autom. discesa lama	Contactor bajada cuchilla
K2	Schütz Messer auf	Knife-up contactor	Contacteur remontée de lame	Relais mes omhoog	Interr. autom. risalita lama	Contactor subida cuchilla
K3	Schütz Presse ab	Clamp-down contactor	Contacteur descente presse	Relais pers omlaag	Interr. autom. discesa pressino	Contactor bajada prensa
K4	Schütz Presse auf	Clamp-up contactor	Contacteur remontée presse	Relais pers omhoog	Interr. autom. risalita pressino	Contactor subida prensa
K5	Relais Taster links	Relay push button left	Relais touche gauche	Relais drukknop links	Relais pulsante sinistro	Relè botón izquierdo
K6	Relais Taster rechts	Relay push button right	Relais touche droite	Relais drukknop rechts	Relais pulsante destro	Relè botón derecho
K7	Relais Verzögerung	Time-delay relay	Relais retard	Vertragsrelais	Relais di ritardo	Relè de atraso
K8	Relais Schnittwiederholung	Relay Cutting repetition	Relais répétition de coupe	Relais snijgangherhaling	Relais ripetizione taglio	Relè repitición corte
K11	Sicherheitsrelais Klappe	Relay safety flap	Relais volet de sécurité	Veiligheidsrelaiskap	Relais coperchio sicurezza	Relè tapa de seguridad
K12	Sicherheitsrelais Klappe	Relay safety flap	Relais volet de sé	Veiligheidsrelaiskap	Relais coperchio sicurezza	Relè tapa de seguridad
K13	Sicherheitsrelais Klappe	Relay safety flap	curité	Veiligheidsrelaiskap	Relais coperchio sicurezza	Relè tapa de seguridad
K14	Sicherheitsrelais Klappe	Relay safety flap	Relais volet de sécurité	Veiligheidsrelaiskap	Relais coperchio sicurezza	Relè tapa de seguridad

Mod. 6550-95EP A

01.01.2003



## Index 4850-95 EP, 5221-95 EP, 6550-95 EP

- 2 -

Code	Deutsch	English	Français	Holländisch	Italiano	Espanol
M1	Antriebsmotor Messer	Cutting motor	Relais volet de sécurité	Snijmotor	Motore lama	Motor de corte
M2	Antriebsmotor Presse	Clamp motor	Moteur lame	Persbalkmotor	Motore pressino	Motor prensa
M3	Motor Rückanschlag	Backgauge motor	Moteur presse	Motor achteraanleg	Motore di battuta posteriore	Motor escuadra trasera
Q1	Hauptschalter	Main switch	Moteur butée arrière	Hoofdschakelaar	Interruttore principale	Interruptor principal
R2	Widerstand	Resistor	Interrupteur principal	Weerstand	Resistenza	Resistencia
R9	Poti Rückanschlag	Poti back gauge	Résistance	Poti achteraanleg	Poti di buttata posteriore	Poti escuadra trasera
S1	Taster Messer + Presse	Push button knife and clamp	Poti butée arrière	Drukknop mes + pers	Pulsante lama + pressino	Botón de la cuchilla y prensa
S2	Taster Messer + Presse	Push button knife and clamp	Touche de commande lame + presse	Drukknop mes + pers	Pulsante lama + pressino	Botón de la cuchilla y prensa
S3	Taster Presse	Push button clamp	Touche de commande lame + presse	Drukknop pers	Pulsante pressino	Botón de la prensa
S5	OT-Stopschalter Messer	Switch knife top	Touche de commande presse	Schakelaar mes boven	Fermo lama alto	Interruptor subida cuchilla
S6	UT-Stopschalter Messer	Switch knife bottom	Arrè	Schakelaar mes beneden	Fermo lama basso	Interruptor bajada cuchilla
S7	OT-Stopschalter Presse	Switch clamp on top	t lame haut	Schakelaar persbalk boven	Fermo pressino alto	Interruptor subida prensa
S8	Schalterschloß	Key switch	Arrèt lame bas	Sleutelschakelaar	Interruttore a chiave	Llave interruptor
S10	Sicherheitsschalter Klappe	Switch safety flap	Arrèt presse Haut	Veiligheidsschakelaar kap	Interr. coperchio sicurezza	Interruptor tapa de seguridad
S11	Sicherheitsschalter Klappe	Switch safety flap	Contacteur · clè	Veiligheidsschakelaar kap	Interr. coperchio sicurezza	Interruptor tapa de seguridad
S12	Sicherheitsschalter Klappe	Switch safety flap	Micro-contact volet de sécurité	Veiligheidsschakelaar kap	Interr. coperchio sicurezza	Interruptor tapa de seguridad
S15	Rückanschlag vorne/Stop	Switchg backgauge forward/stop	Micro-contact volet de sécurité	Schakelaar schakelpunt voor	Interruttore anteriore	Interruptor marca frontal
S16	Rückanschlag rück/Stop	Switch backgauge backward/stop	Micro-contact volet de sécurité	Schakelaar schakelpunt achter	Interruttore posteriore	Interruptor marca trasera
T1	Transformator	Transformer	Fin de course avant butée arière	Transformator	Transformatore	Transformador
T2	Transformator	Transformer	Fin de course arrière butée arière	Transformator	Transformatore	Transformador
V1	Diode	Diode	Transformateur	Diode	Diodo	Diode
V2	Diode	Diode	Transformateur	Diode	Diodo	Diode
V3	Diode	Diode	Diode	Diode	Diodo	Diode
V12	Gleichrichter Bremse	Rectifier	Diode	Gelijkrichter rem	Raddrizzatore freno	Rectificador
V13	Gleichrichter Bremse	Rectifier	Diode	Gelijkrichter rem	Redrizzatore pressino	Rectificador
V14	Gleichrichter Rückanschlag	Rectifier backgauge	Redresseur frein	Gelijkrichter achteraanleg	Redrizzatore di battuta posteriore	Rectificador escuadra trasera
Y1	Bremse Messermotor	Brake, knife motor	Redresseur frein	Rem snijmotor	Freno motore lama	Freno motor cuchilla
Y2	Bremse Pressmotor	Brake, clamp motor	Redresseur butée arrière	Rem persmotor	Freno motore pressino	Freno motor prensa
Z1	Drossel	Throttle	Frein moteur de lame	Ontstoorspoel	Valvola di regolazione	V.lvlva reguladora
Z2	RC-Filter	Radio frequency suppressor	Frein moteur de presse	Ontstoorfilter	Filtro antidisturbo	Filtro RC
Z3	Drossel	Throttle	Self	Ontstoorspoel	Valvola di regolazione	Válvula reguladora

# Mod.6550-95EP A

01.01.2003

