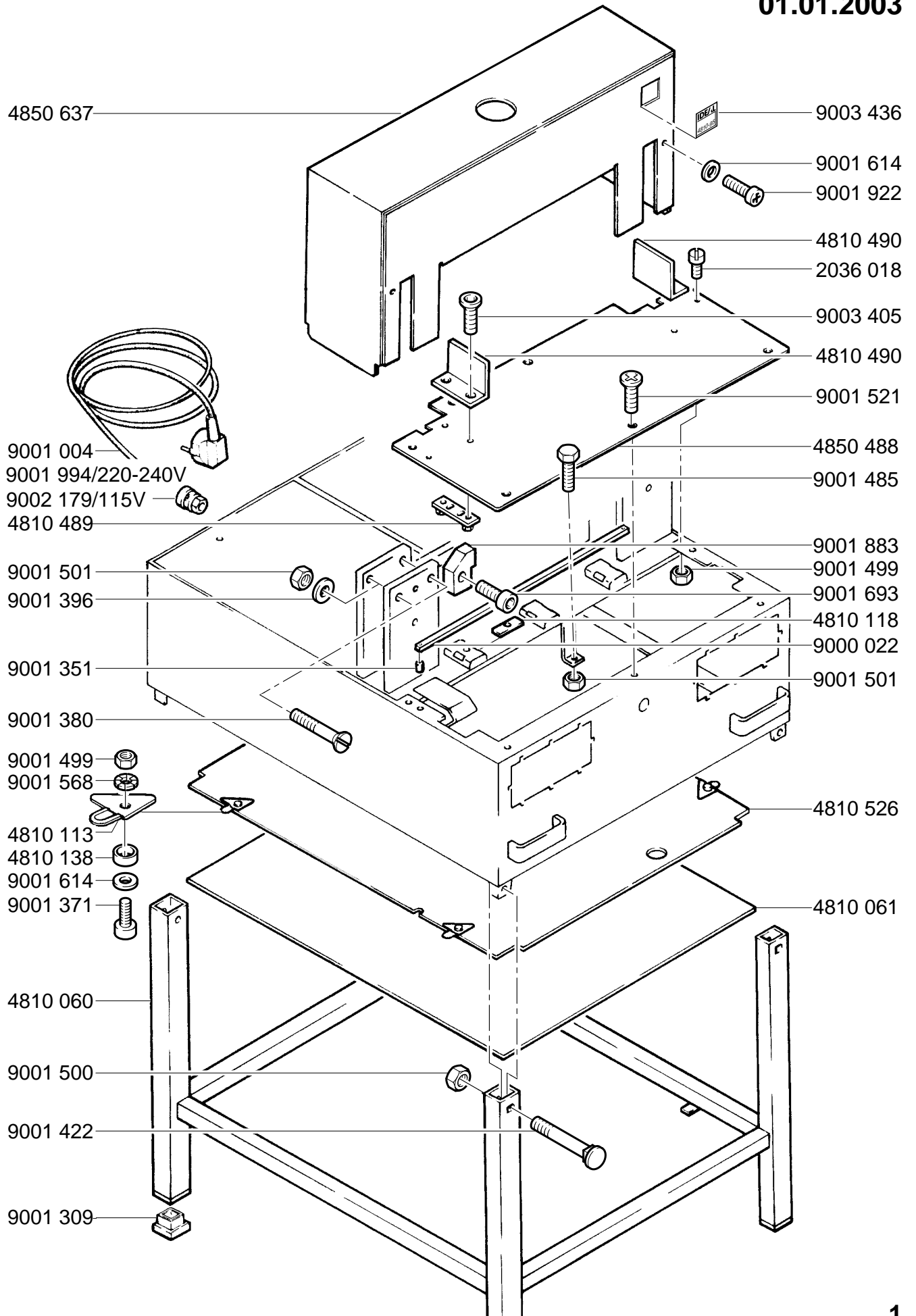


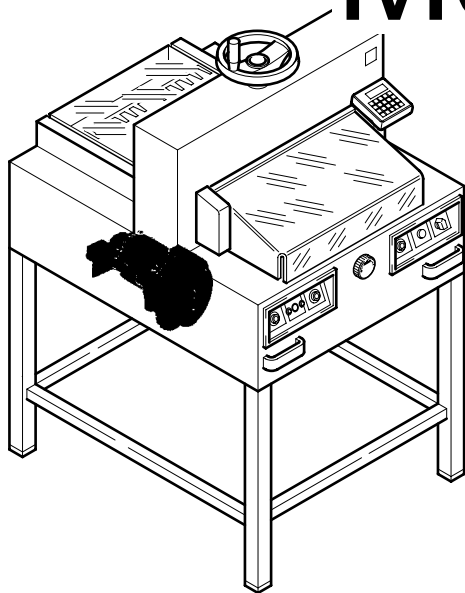
# Mod.4810-95EP

01.01.2003

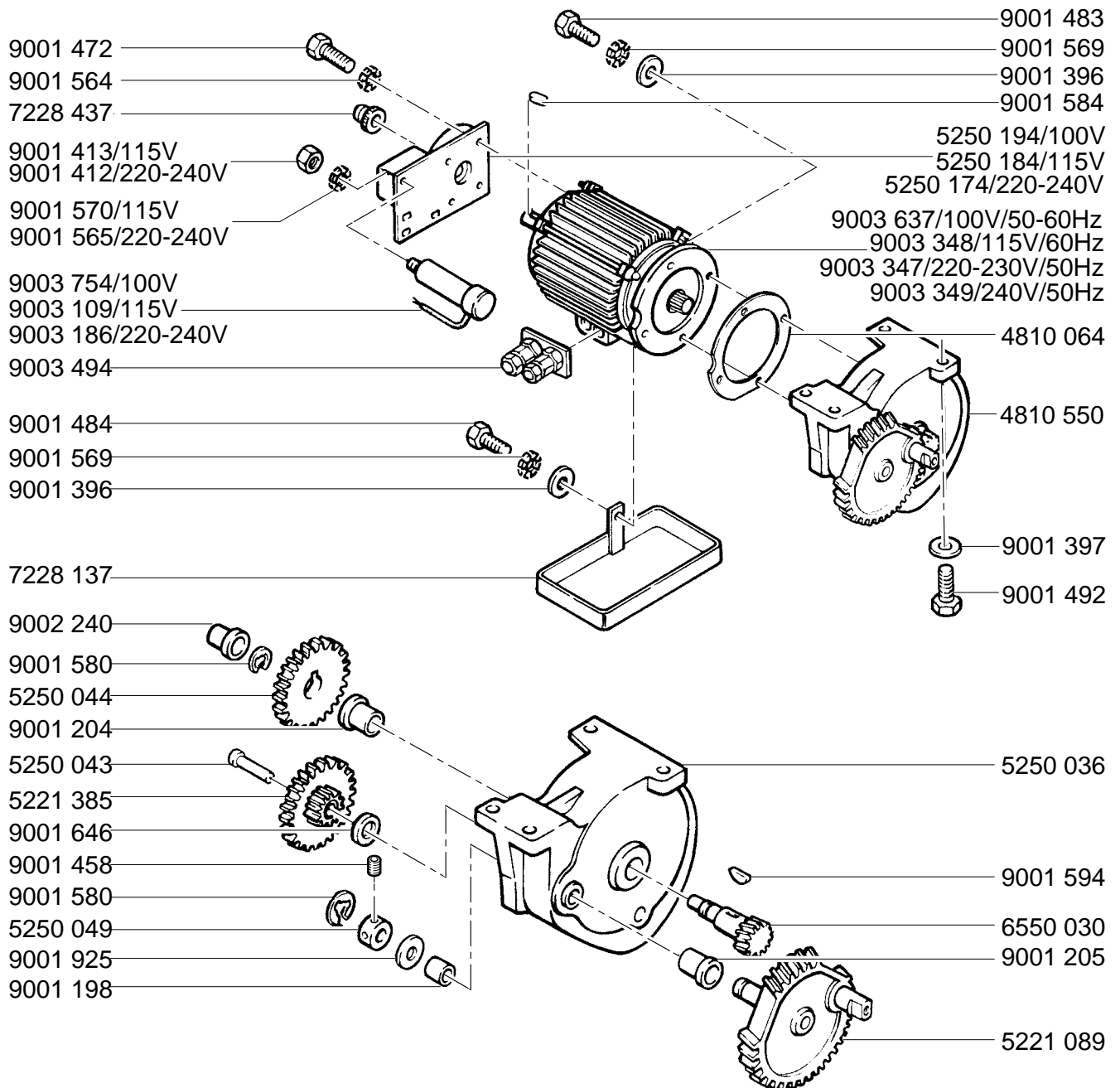
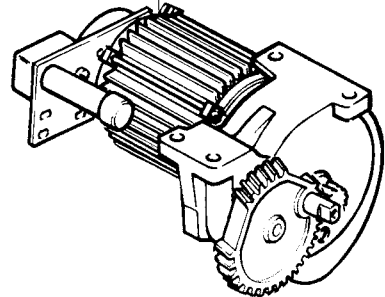


# Mod.4810-95EP

01.01.2003

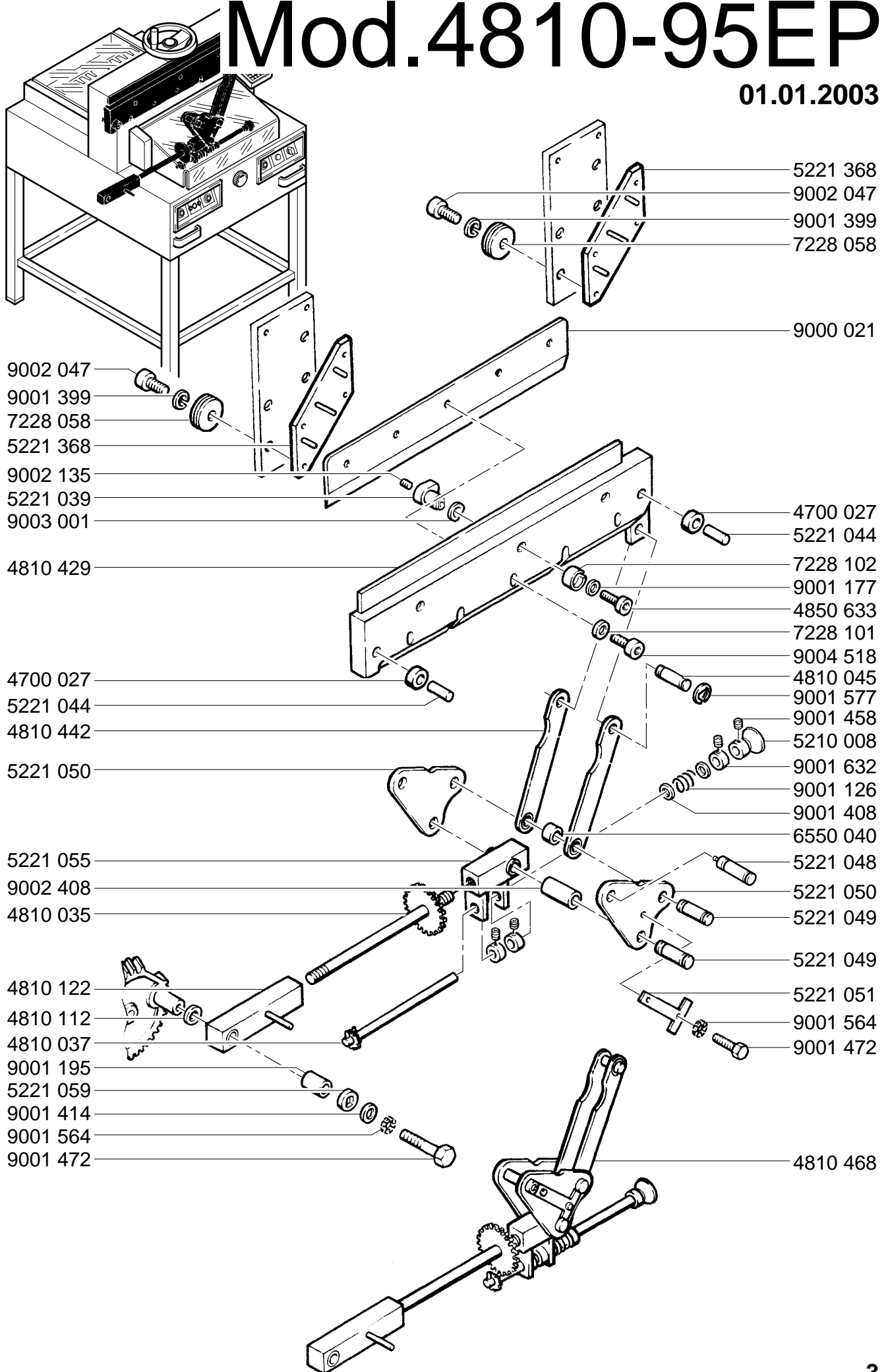


- 4810 548/100V/50-60Hz
- 4810 541/115V/50Hz
- 4810 540/220-230V/50Hz
- 4810 542/240V/50Hz



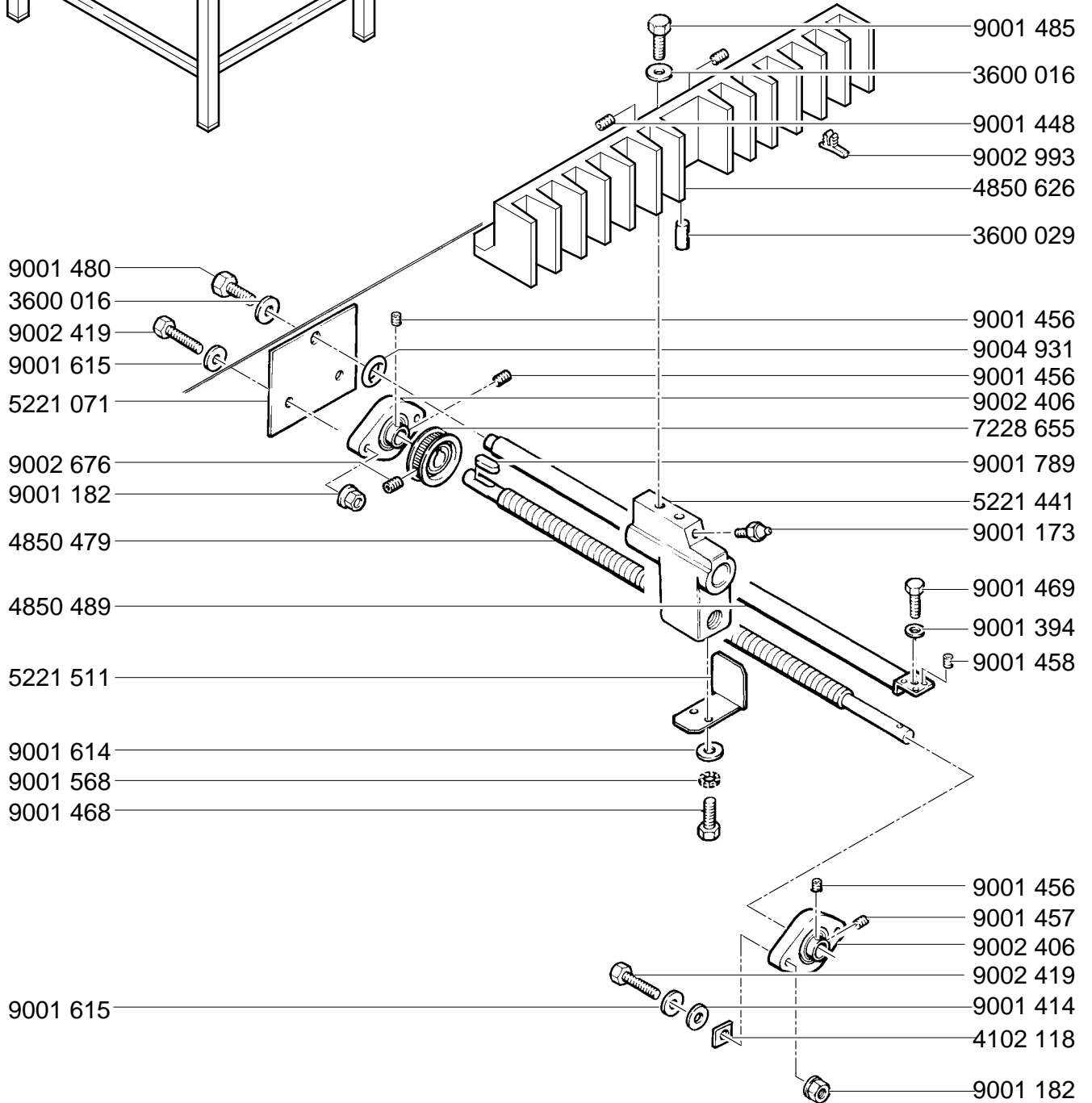
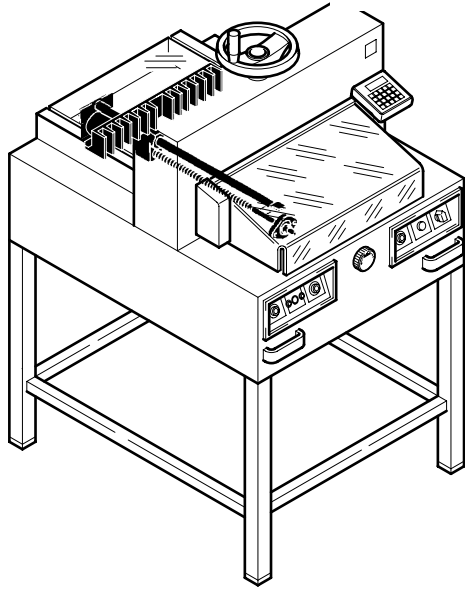
# Mod.4810-95EP

01.01.2003



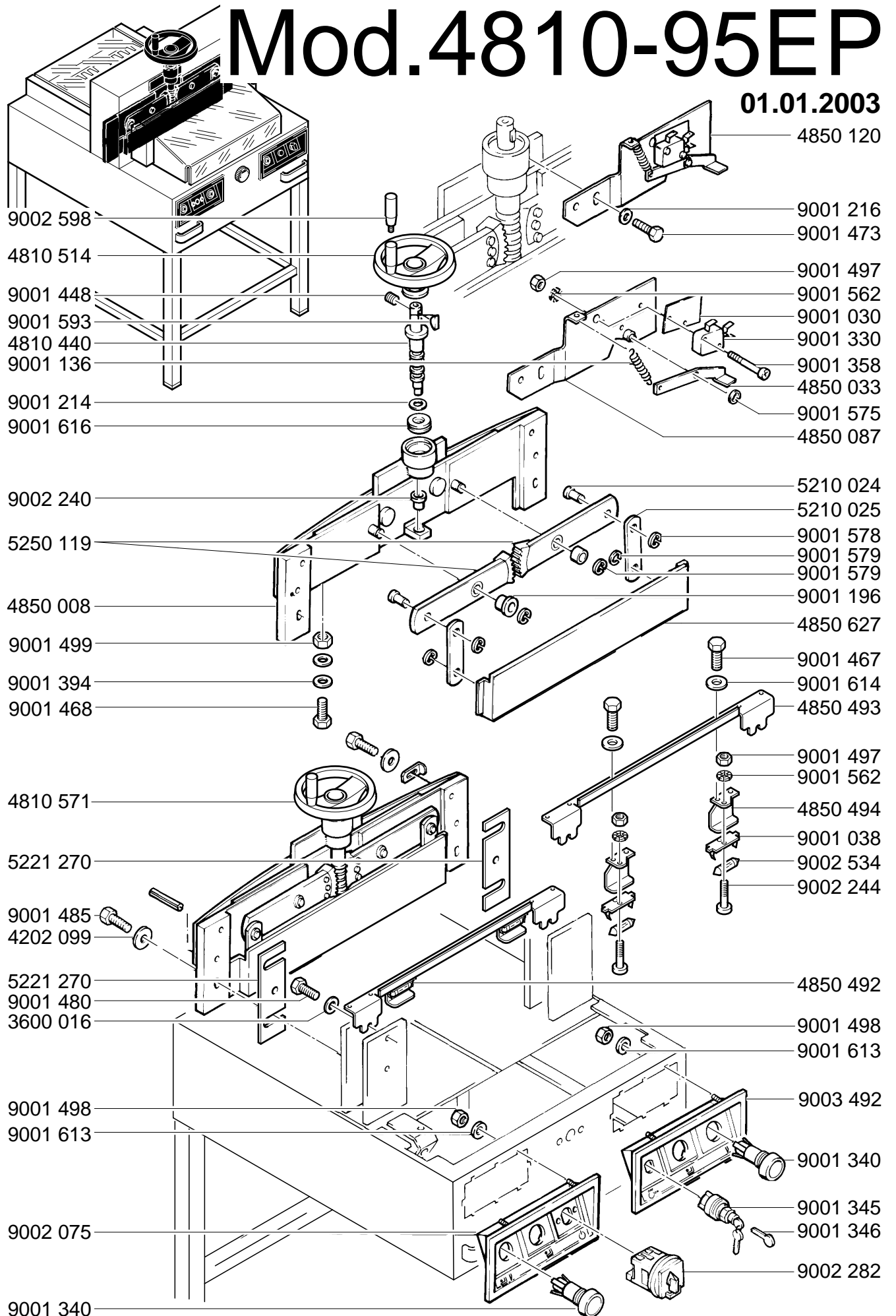
# Mod.4810-95EP

01.01.2003



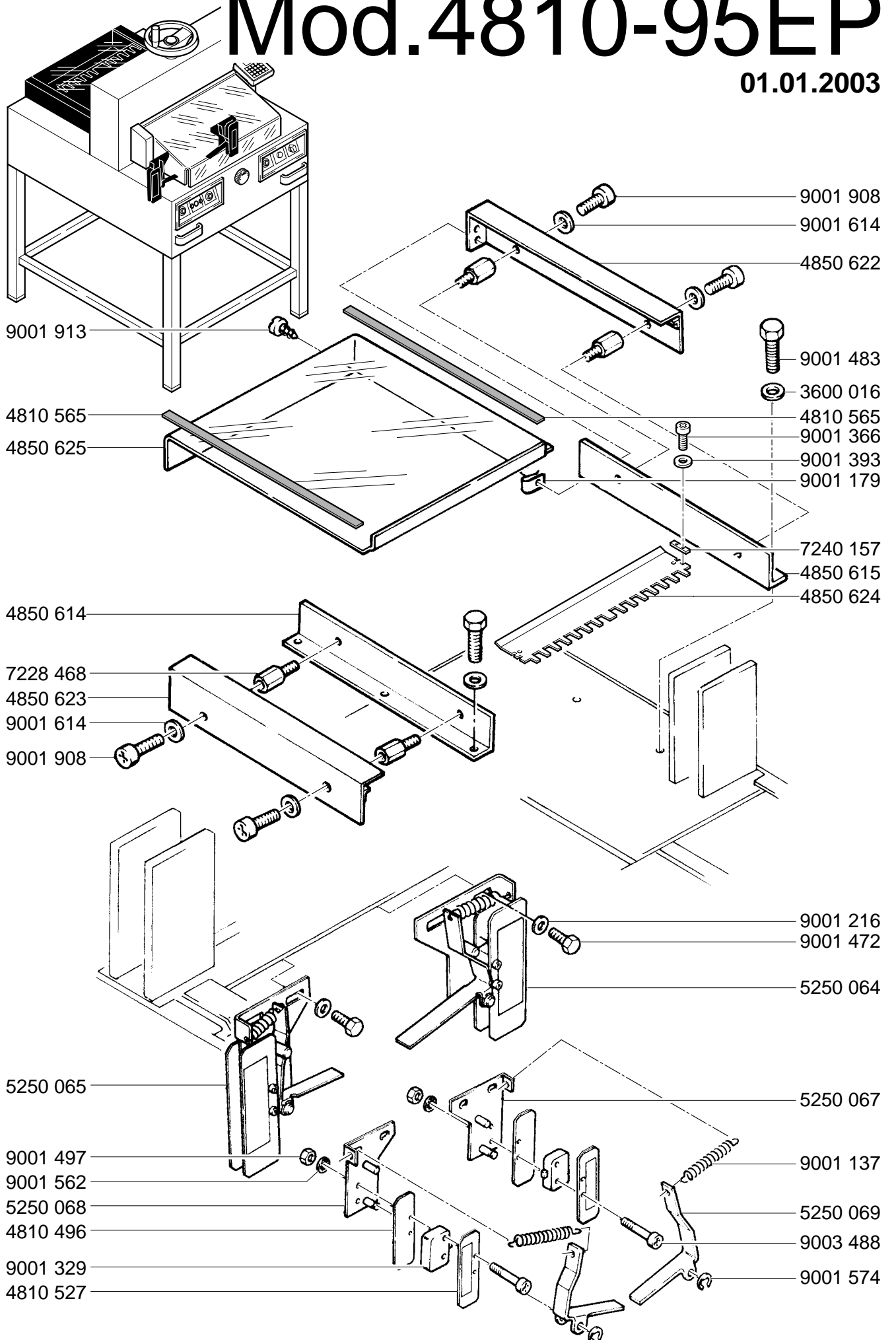
# Mod.4810-95EP

01.01.2003



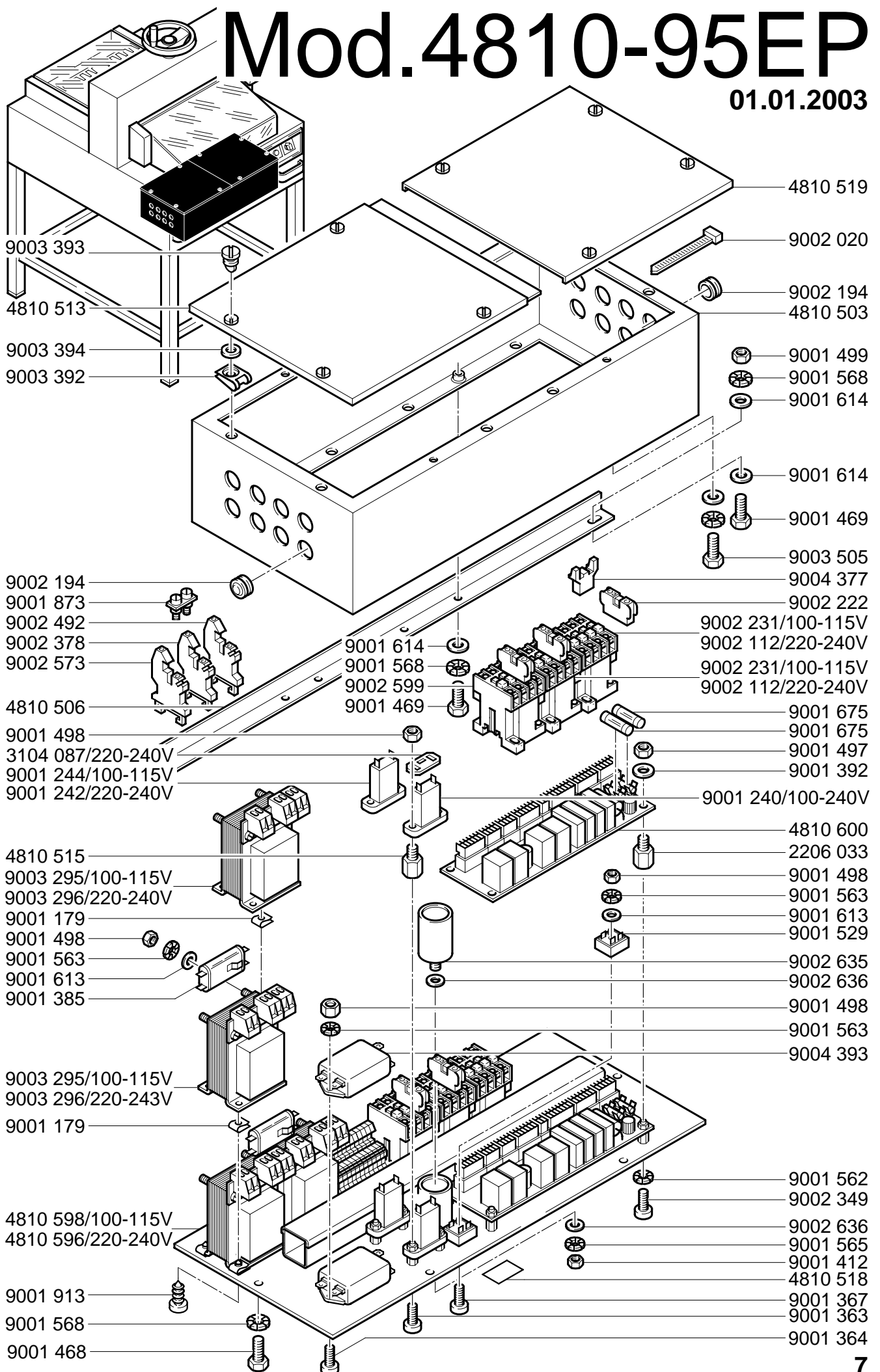
# Mod.4810-95EP

01.01.2003



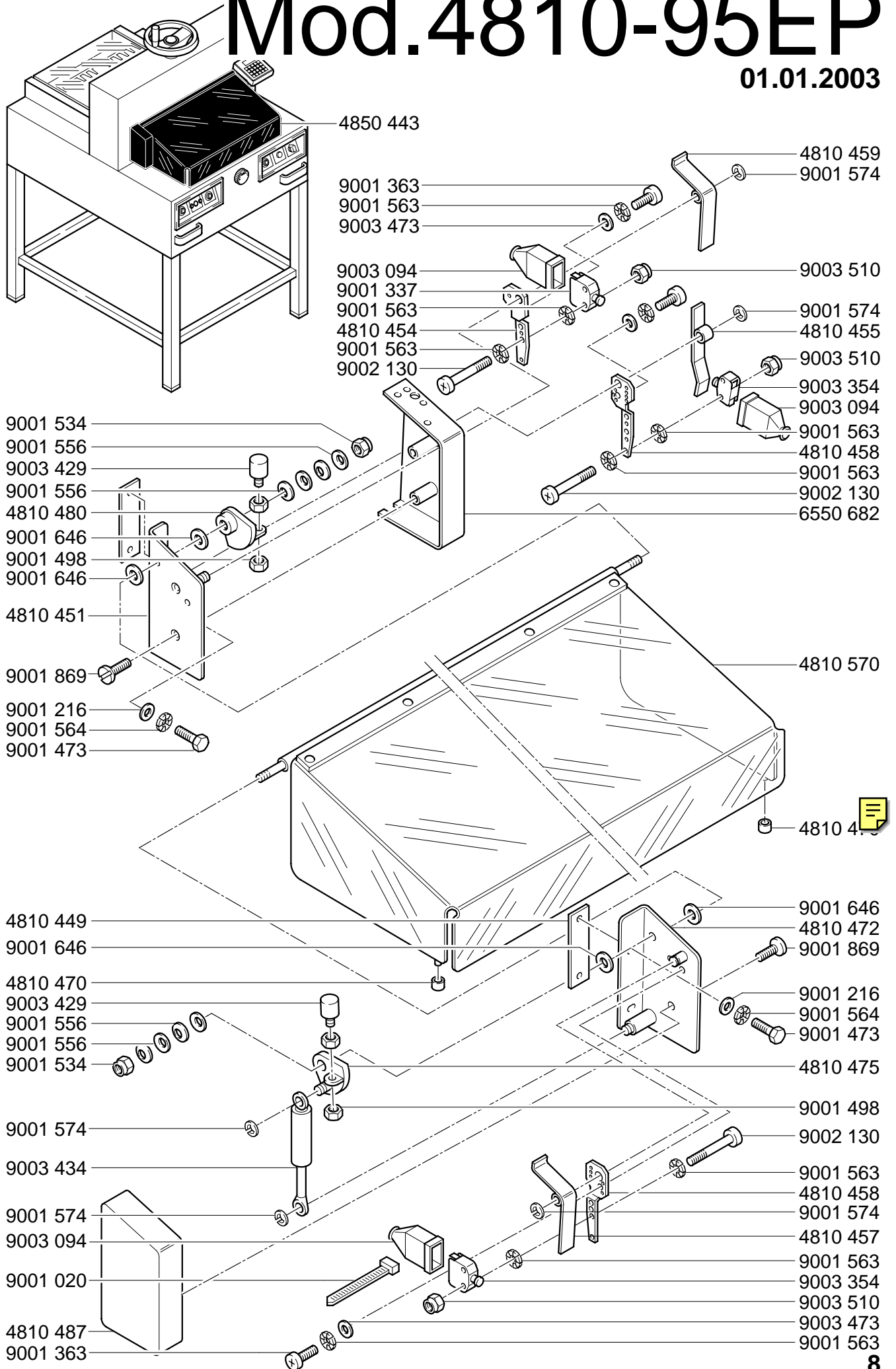
# Mod.4810-95EP

01.01.2003



# Mod.4810-95EP

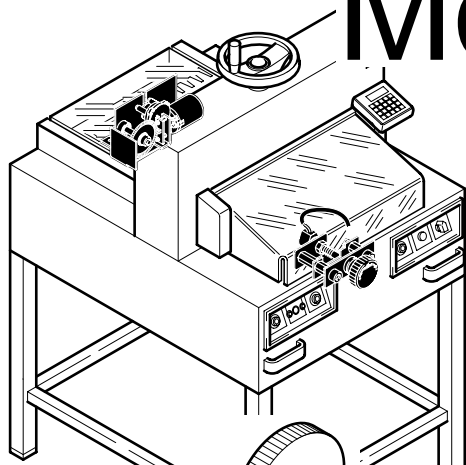
01.01.2003





# Mod.4810-95EP

01.01.2003



5221 483  
9001 458  
9003 443  
7228 655  
9002 676  
9001 930  
9002 045  
9001 416

9001 473  
9001 564  
9001 615

4315 928

4315 931

9002 349

9001 562

9003 396

2206 033  
5221 504  
9001 497  
9001 568  
9001 469  
9001 568  
9001 469  
4850 552

9002 045

9001 930

4315 935

5221 430

9001 457

1202 071  
9001 374  
9001 395  
9002 721  
5221 457  
1201 152  
1202 070  
9002 721  
9001 457  
1201 151  
1202 071  
9005 044  
9001 501  
9001 396  
9001 514

5221 495

1201 153

9004 352

9001 395

9001 500

9001 395

9002 604

1201 151

9004 895

9005 004

9005 044

1202 022

9002 721

1202 021

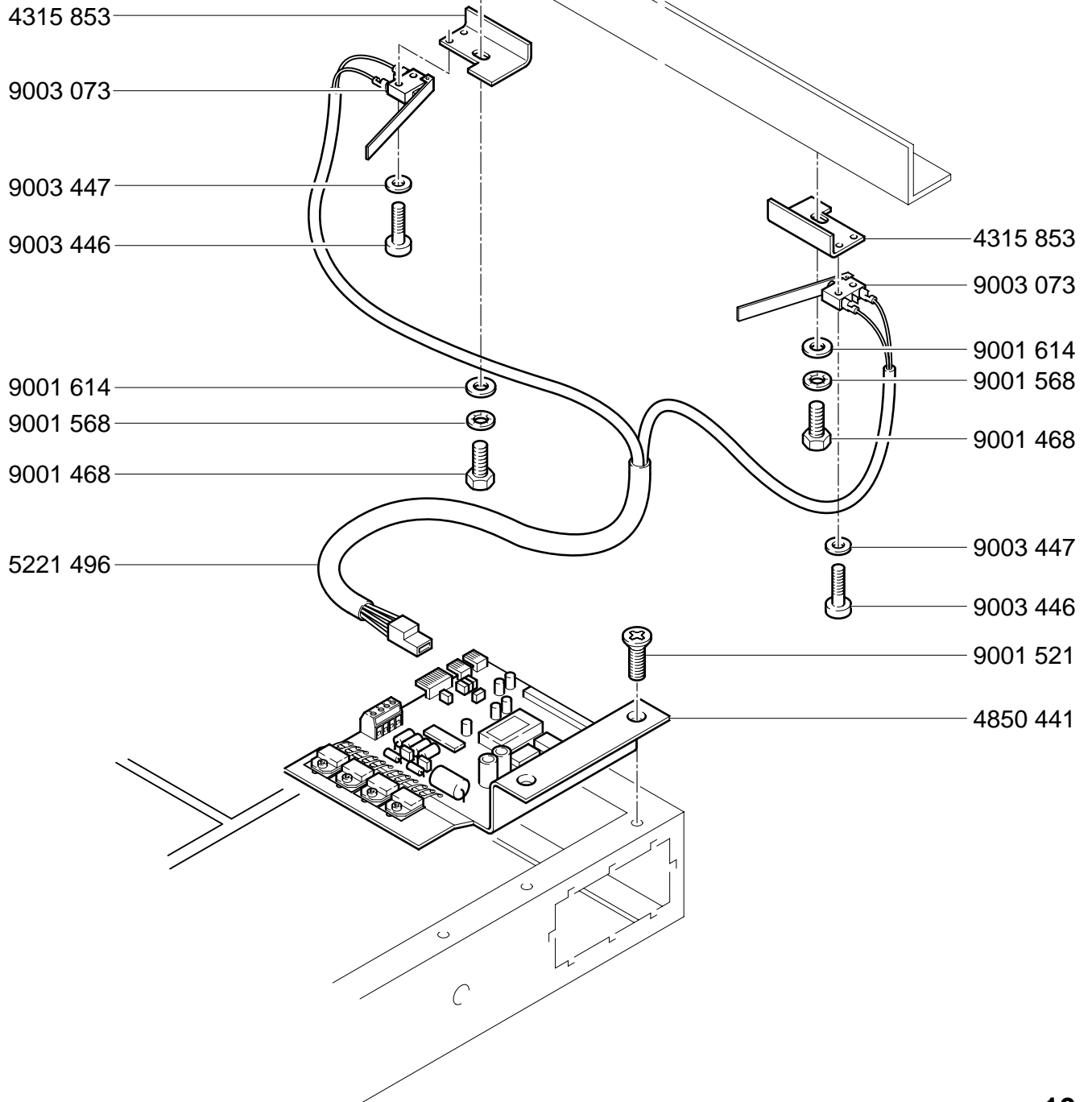
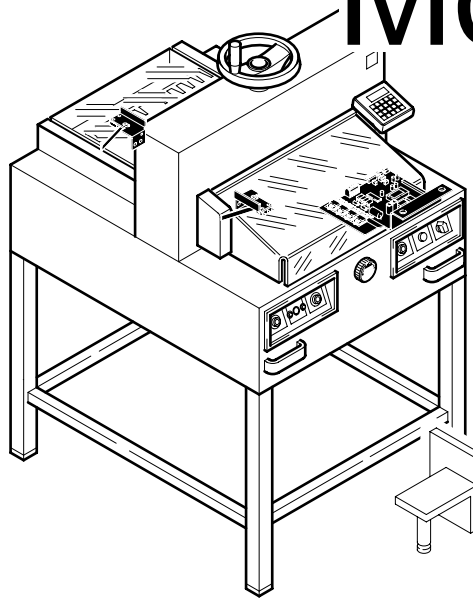
1202 072

1202 020

1202 073

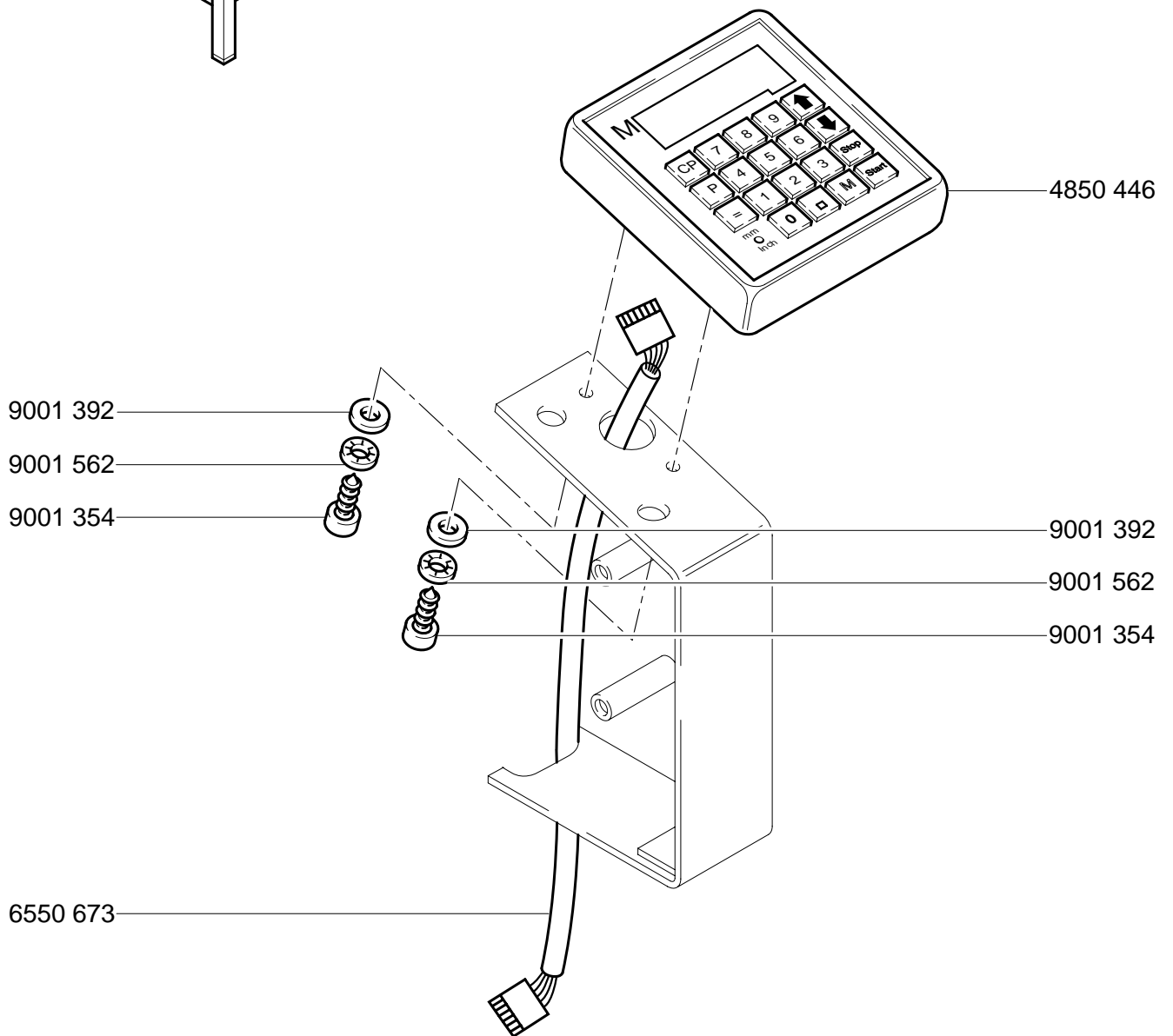
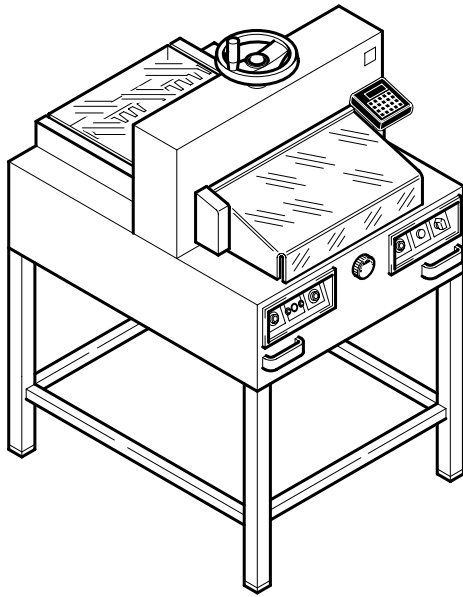
# Mod.4810-95EP

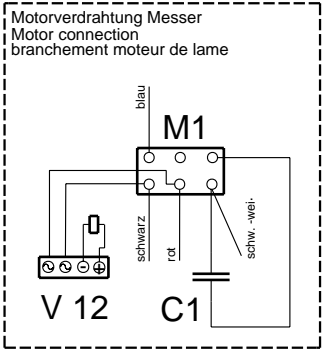
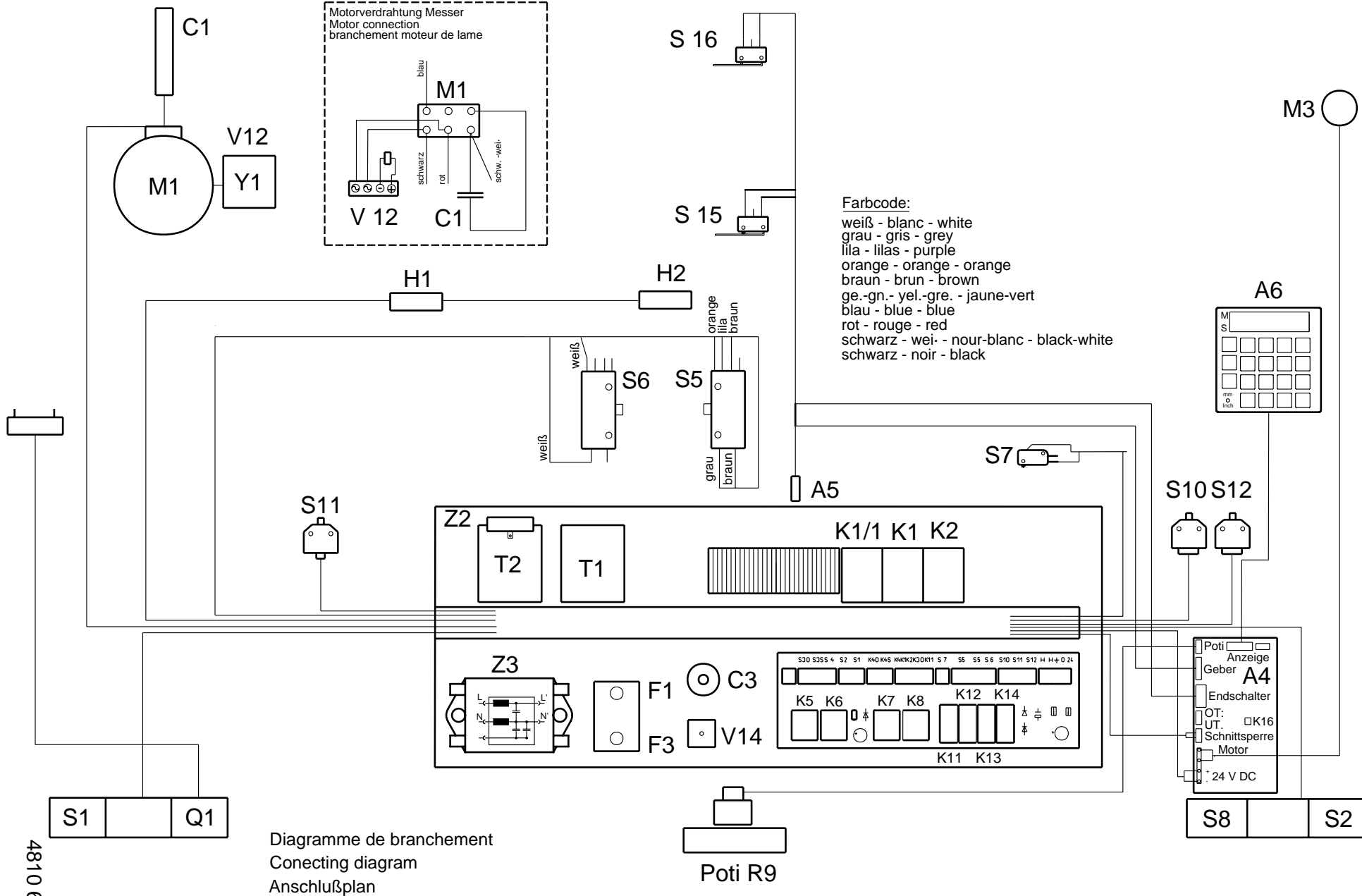
01.01.2003



# Mod.4810-95EP

01.01.2003





Farbcode:  
 weiß - blanc - white  
 grau - gris - grey  
 lila - lilas - purple  
 orange - orange - orange  
 braun - brun - brown  
 ge.-gn.-yel.-gre. - jaune-vert  
 blau - blue - blue  
 rot - rouge - red  
 schwarz - wei. - noir-blanc - black-white  
 schwarz - noir - black

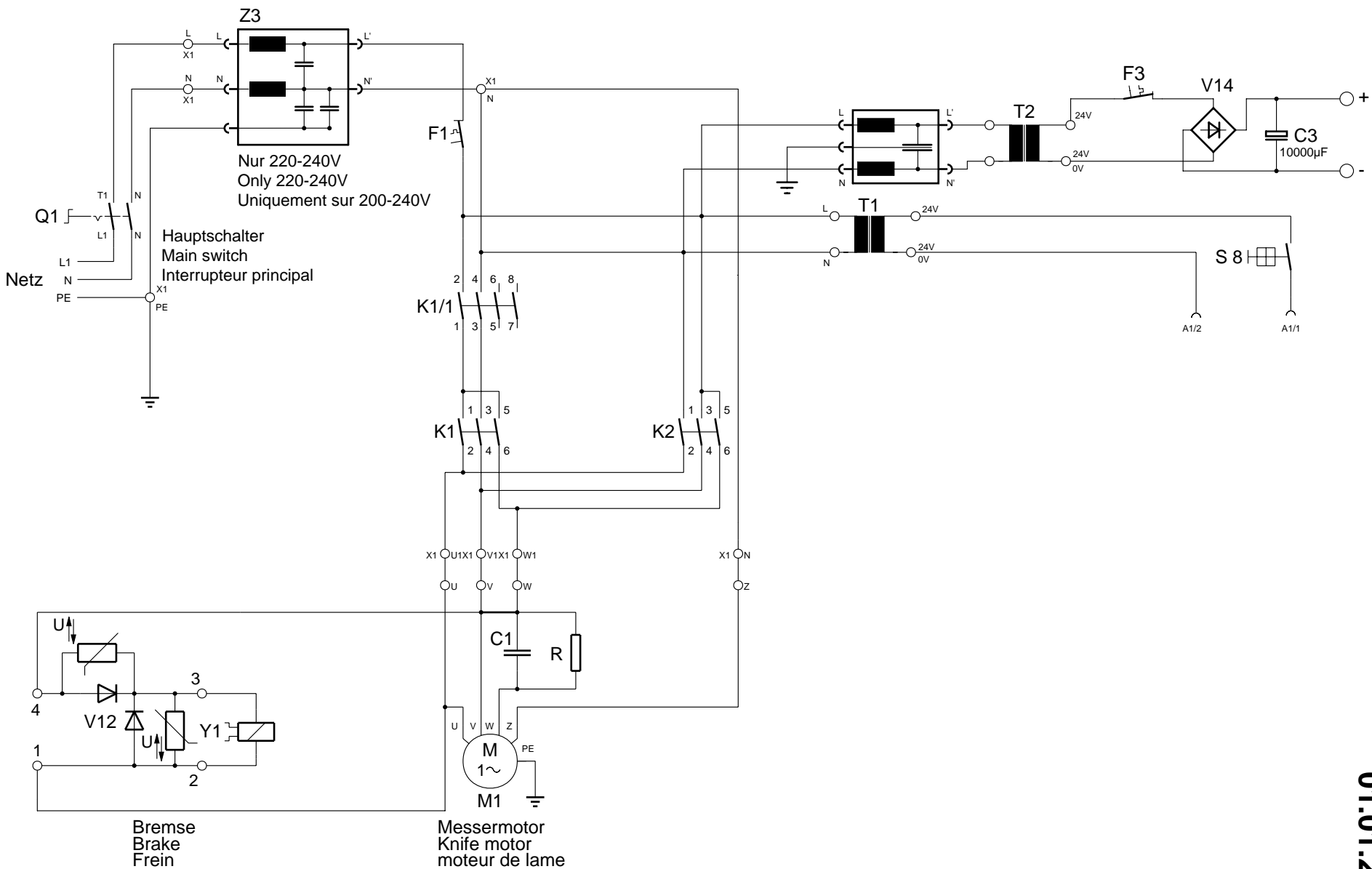
Diagramme de branchement  
 Connecting diagram  
 Anschlußplan

4810 610  
 12

Mod. 4810-95EP  
 01.01.2003

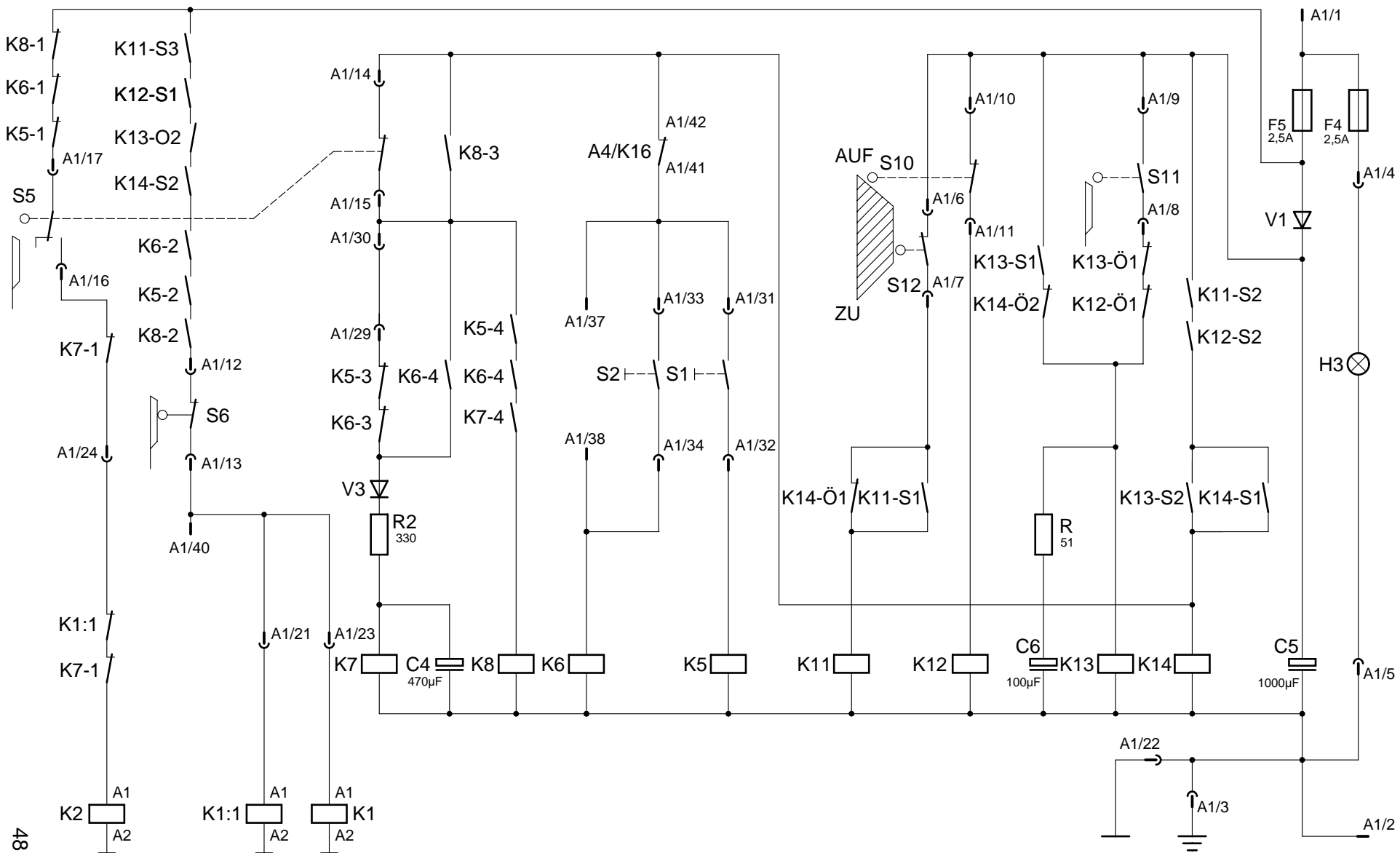
# Mod. 4810-95EP

01.01.2003



# Mod. 4810-95EP

01.01.2003



## Index 4810-95 EP

- 1 -

Code	Deutsch	English	Francais	Holländisch	Italiano	Espanol
A1	Platine Steuerung	PCB - control	Platine de commande	Stuurprint	Scheda controllo	Placa de control
A4	Platine Rückanschlag	PCB-backgauge	Platine butée arrière	Zadelmotorsturing	Scheda di battuta posteriore	Placa escuadra trasera
A5	Platine Geber	PCB-counter	Platine compteur d'impulsions	Print teller	Scheda contatore	Placa del contactor
A6	Platine Tastatur, Anzeige	PCB keyboard, display	Pupitre de commande EC	Print display EC	Scheda display EC	Placa de display EC
C1	Kondensator	Capacitor	Condensateur	Condensator	Condensatore	Condensador
C2	Kondensator	Capacitor	Condensateur	Condensator	Condensatore	Condensador
C4	Kondensator	Capacitor	Condensateur	Condensator	Condensatore	Condensador
C5	Kondensator	Capacitor	Condensateur	Condensator	Condensatore	Condensador
C6	Kondensator	Capacitor	Condensateur	Condensator	Condensatore	Condensador
F1	Überlastschutz Messer	Knife overload	Disjoncteur lame	Overbel.schakelaar mesm.	Interruttore sovraccarico lama	Disyuntor estribo cuchilla
F3	Überlastschutz Rückans.	Backgauge overload	Disjoncteur butée arrière	O. schakelaar achteraanleg	Interr. sovr. di buttata posteriore	Disyuntor escuadra trasera
F4	Sicherung	Fuse	Fusible	Zekering	Fusibile	Fusible
F5	Sicherung	Fuse	Fusible	Zekering	Fusibile	Fusible
H1	Schnittandeut	Cutting line light	Ampoule ligne de coupe	Snijlijnverlichting	Indicatore taglio	Luz línea de corte
H2	Schnittandeut	Cutting line light	Ampoule ligne de coupe	Snijlijnverlichting	Indicatore taglio	Luz línea de corte
K1/1	Schütz Messer ab	Knife-down contactor	Contacteur descente de lame	Relais mes omlaag	Interr. autom. discesa lama	Contactor bajada cuchilla
K1	Schütz Messer ab	Knife-down contactor	Contacteur desconte de lame	Relais mes omlaag	Interr. autom. discesa lama	Contactor bajada cuchilla
K2	Schütz Messer auf	Knife-up contactor	Contacteur remontée de lame	Relais mes omhoog	Interr. autom. risalita lama	Contactor subida cuchilla
K5	Relais Taster links	Relay push button left	Relais touche gauche	Relais drukknop links	Relais pulsante sinistro	Relè botón izquierdo
K6	Relais Taster rechts	Relay push button right	Relais touche droite	Relais drukknop rechts	Relais pulsante destro	Relè botón derecho
K7	Relais Verzögerung	Time-delay relay	Relais retard	Vertragsrelais	Relais di ritardo	Relè de atraso
K8	Relais Schnittwiederholung	Relay Cutting repetition	Relais répétition de coupe	Relais snijgangherhaling	Relais ripetizione taglio	Relè repitición corte
K11	Sicherheitsrelais Klappe	Relay safety flap	Relais volet de sécurité	Veiligheidsrelaiskap	Relais coperchio sicurezza	Relè tapa de seguridad
K12	Sicherheitsrelais Klappe	Relay safety flap	Relais volet de sé	Veiligheidsrelaiskap	Relais coperchio sicurezza	Relè tapa de seguridad
K13	Sicherheitsrelais Klappe	Relay safety flap	Relais volet de sécurité	Veiligheidsrelaiskap	Relais coperchio sicurezza	Relè tapa de seguridad
K14	Sicherheitsrelais Klappe	Relay safety flap	Relais volet de sé	Veiligheidsrelaiskap	Relais coperchio sicurezza	Relè tapa de seguridad
M1	Antriebsmotor Messer	Cutting motor	Relais volet de sécurité	Snijmotor	Motore lama	Motor de corte
M3	Motor Rückanschlag	Backgauge motor	Moteur presse	Motor achteraanleg	Motore di battuta posteriore	Motor escuadra trasera
Q1	Hauptschalter	Main switch	Moteur butée arrière	Hoofdschakelaar	Interruttore principale	Interruptor principal

## Index 4810-95 EP

- 2 -

Code	Deutsch	English	Francais	Holländisch	Italiano	Espanol
R2	Widerstand	Resistor	Interrupteur principal	Weerstand	Resistenza	Resistencia
R9	Poti Rückanschlag	Poti back gauge	Résistance	Poti achteraanleg	Poti di buttata posteriore	Poti escuadra trasera
S1	Taster Messer + Presse	Push button knife and clamp	Poti butée arrière	Druknop mes + pers	Pulsante lama + pressino	Botón de la cuchilla y prensa
S2	Taster Messer + Presse	Push button knife and clamp	Touche de commande lame + presse	Druknop mes + pers	Pulsante lama + pressino	Botón de la cuchilla y prensa
S5	OT-Stopschalter Messer	Switch knife top	Touche de commande presse	Schakelaar mes boven	Fermo lama alto	Interruptor subida cuchilla
S6	UT-Stopschalter Messer	Switch knife bottom	Arrè	Schakelaar mes beneden	Fermo lama basso	Interruptor bajada cuchilla
S7	OT-Stopschalter Presse	Switch clamp on top	t lame haut	Schakelaar persbalk boven	Fermo pressino alto	Interruptor subida prensa
S8	Schaltchloß	Key switch	Arrèt lame bas	Sleutelschakelaar	Interruttore a chiave	Llave interruptor
S10	Sicherheitsschalter Klappe	Switch safety flap	Arrèt presse Haut	Veiligheidsschakelaar kap	Interr. coperchio sicurezza	Interruptor tapa de seguridad
S11	Sicherheitsschalter Klappe	Switch safety flap	Contacteur - clè	Veiligheidsschakelaar kap	Interr. coperchio sicurezza	Interruptor tapa de seguridad
S12	Sicherheitsschalter Klappe	Switch safety flap	Micro-contact volet de sécurité	Veiligheidsschakelaar kap	Interr. coperchio sicurezza	Interruptor tapa de seguridad
S15	Rückanschlag vorne/Stop	Switchg backgauge forward/stop	Micro-contact volet de sécurité	Schakelaar schakelpunt voor	Interruttore anteriore	Interruptor marca frontal
S16	Rückanschlag rück/Stop	Switch backgauge backward/stop	Micro-contact volet de sécurité	Schakelaar schakelpunt achter	Interruttore posteriore	Interruptor marca trasera
T1	Transformator	Transformer	Fin de course avant butée arière	Transformator	Transformatore	Transformador
T2	Transformator	Transformer	Fin de course arrière butée arière	Transformator	Transformatore	Transformador
V1	Diode	Diode	Transformateur	Diode	Diodo	Diode
V2	Diode	Diode	Transformateur	Diode	Diodo	Diode
V3	Diode	Diode	Diode	Diode	Diodo	Diode
V12	Gleichrichter Bremse	Rectifier	Diode	Gelijkrichter rem	Raddrizzatore freno	Rectificador
V14	Gleichrichter Rückanschl.	Rectifier backgauge	Redresseur frein	Gelijkrichter achteraanleg	Reddrizzatore di battuta posteriore	Rectificador escuadra trasera
Y1	Bremse Messermotor	Brake, knife motor	Redresseur frein	Rem snijmotor	Freno motore lama	Freno motor cuchilla
Z1	Drossel	Throttle	Frein moteur de lame	Ontstoorspoel	Valvola di regolazione	V-lvula reguladora
Z2	RC-Filter	Radio frequency suppressor	Frein moteur de presse	Ontstoorfilter	Filtro antidisturbo	Filtro RC
Z3	RC-Filter	Radio frequency suppressor	Frein moteur de presse	Ontstoorfilter	Filtro antidisturbo	Filtro RC

Mod. 4810-95EP  
01.01.2003



# Mod.4810-95EP

01.01.2003

