

PARTS CATALOG

PAPER FOLDER

デュプロフォルダ

DF-920

12H-01 (100V)

12H-11 (120V)

12H-21 (220V)

HANDFEED KIT

手差しキット

DF HANDFEED KIT

DF 手差しキット

12H-35

Duplo



Disposal of Old Electrical & Electronic Equipment

This symbol (the symbol of the crossed out wheeled bin) indicates that in European countries this product should not be disposed of as household waste.

Please recycle where facilities exist by checking with your local authority or supplier for recycling advice.

By ensuring this product is disposed of correctly through proper treatment, recovery and recycling, you will help prevent potential negative effects on the environment and human health.

En



Eliminación de residuos de aparatos eléctricos y electrónicos

Este símbolo (un cubo de basura tachado) indica que en los países europeos este producto no deberá eliminarse como si se tratara de un residuo doméstico. Solicite asesoramiento sobre reciclaje a las autoridades locales o a su distribuidor, y siga la normativa en materia de gestión medioambiental y reciclaje de este tipo de residuos.

Si toma las medidas pertinentes para que este producto se elimine mediante un tratamiento, recuperación y reciclaje adecuados, contribuirá a evitar posibles efectos negativos en el medio ambiente y la salud humana.

Sp



Entsorgung von alten elektrischen und elektronischen Ausrüstungsteilen

Dieses Symbol (das Symbol mit dem durchgekreuzten fahrbaren Müllbehälter) zeigt an, dass dieses Produkt in europäischen Ländern nicht als Haushaltsmüll entsorgt werden darf. Bitte informieren Sie sich bei Ihren örtlichen Behörden oder bei Ihrem Händler hinsichtlich einer Empfehlung für die Entsorgung und führen Sie die betreffenden Teile dort, wo solche Einrichtungen vorhanden sind, einem Recycling-Prozess zu.

Indem sie sicherstellen, dass das betreffende Produkt durch richtige Behandlung, Rückführung und Recycling entsorgt wird, tragen Sie dazu bei, möglichen negativen Auswirkungen auf die Umwelt und die menschliche Gesundheit vorzubeugen.

Ge



Elimination du matériel électronique et électrique usagé

Ce symbole (une poubelle marquée d'une croix) indique que dans les pays européens, ce produit ne doit pas être éliminé comme des ordures ménagères.

Recyclez-le dans les sites adaptés qui vous seront indiqués par les autorités locales ou renseignez-vous auprès de votre fournisseur.

En veillant à ce que ce produit soit éliminé correctement avec un traitement, une collecte et un recyclage adaptés, vous contribuez à éviter son action nocive potentielle sur l'environnement et la santé humaine.

Fr



Smaltimento di attrezzature elettriche ed elettroniche consumate

Questo simbolo (il simbolo della pattumiera con rotelle barrata) indica che nei paesi europei questo prodotto non deve essere buttato nei rifiuti domestici.

Per favore smaltire in luogo addetto al riciclo, dove esistente, chiedendo informazioni alle autorità locali o a chi fornisce consulenza a proposito.

Garantendo uno smaltimento adeguato di questo prodotto (trattamento, recupero e riciclo corretto), aiuterete a prevenire effetti negativi sull'ambiente e sulla salute dell'uomo.

It

WEEE information (for Europe)

As a minimum the following substances, preparations and components have to be removed from any separately collected WEEE (Waste Electrical and Electronic Equipment).

In this parts catalog, these WEEE symbols are appended to corresponding parts in the parts list.

WEEE Symbol	Meaning
Battery	Batteries
PCBA	PCB's over 10 square centimeters in size.
Bromides	Plastics containing bromides.
LCD	LCD displays
Cables	Electric cables

In consideration of separate collection, plastics are subdivided into the following categories.

In this parts catalog, these abbreviations are appended to corresponding parts in the parts list.

If the material contains bromides, the abbreviation is postfixed with an asterisk (*).

Example: ABS* acrylonitrile-butadiene styrene plastic (containing bromides)

Abbreviation	Category
ABS	acrylonitrile-butadiene styrene plastic
AS	acrylonitrile-styrene
BR	butadiene rubber
CR	chloroprene rubber
EPDM	ethylene propylene rubber
GF	glass fiber
MMA	methyl methacrylate
NBR	nitrile rubber
NR	natural rubber
PA	polyamide
PA6	polyamide6
PA66	polyamide66
PBT	poly (butylene terephthalate)
PC	polycarbonate
PE	polyethylene
PET	poly (ethylene terephthalate)
PF	phenol-formaldehyde resin
PMMA	polymethylmethacrylate
POM	poly (oxymethylene); polyacetal;
PP	polypropylene
PPE	poly (phenylene ether)
PPOX	poly (propylene oxide)
PPS	polyphenilen sulfide
PTFE	polyterafluoroethylene
PUR	polyurethane
PVC	poly (vinyl chloride)
SBR	styrene butadiene rubber
U	urethane rubber
VMQ	silicon rubber

INTRODUCTION

1 Electrical Parts

Electrical parts are indicated with “symbol + number (two or three digits)” in this manual. When only one part exists in a category, the part is indicated only by a symbol without a number.

Type		Symbol	Comment
Brake		BRK	When a clutch and brake are integrated, “CL/BRK” is used.
Clutch		CL	
Counter		CNT	
Motor	Motor	M	
	Fan motor	FM	
Solenoid		SL	
Sensor	Photo sensor	PS	For a discrete photo sensor, “e” (emitter) or “r” (receiver) is added at the end.
	Thermistor	TM	
	Other sensors	S	Sensors with a particular function
Switch	Power switch	PSW	
	Safety switch	SSW	
	Other switches	SW	
Board	Board	PCB	
Battery		BAT	
Others	Circuit breaker	CB	
	Fuse	F	
	Heater	H	
	Inverter	INV	
	Lamp	LMP	“LED” is used for LED itself and other LEDs on a board.
	Noise filter	NF	
	Resistor	R	A resistor not mounted on the board.
	Relay	RL	
	Transformer	T	
	Temperature fuse	TH	
	Resistor	R	

2 Environment Consideration

2.1 Recovery of Products

Recover/disassemble and recycle or dispose products which are no longer required in accordance with the regulations of respective countries and regions.

2.2 Recovery of Consumables/Parts

Recover/disassemble and recycle or dispose consumables/parts which are no longer required in accordance with the regulations of respective countries and regions.

Handle the following parts with particular care as they are subject to restrictions in the respective countries or are difficult to sort by material (complex material).

- Battery
- LCD
- Boards
- Power cords, I/F cables, other cables such as bound-wires, etc.
- Electrical parts such as sensors, switches, motors, clutches, solenoids, etc.



Note: This symbol mark is for EU countries only.

This symbol mark is according to the directive 2006/66/EC Article 20 Information for end-users and Annex II. This symbol means that batteries and accumulators, at their end-of-life, should be disposed of separately from your household waste.

If a chemical symbol is printed beneath the symbol shown above, this chemical symbol means that the battery or accumulator contains a heavy metal at a certain concentration. This will be indicated as follows:

Hg: mercury (0.0005%), Cd: cadmium (0.002%), Pb: lead (0.004%)

In the European Union there are separate collection systems for used batteries and accumulators.

Please, dispose of batteries and accumulators correctly at your local community waste collection/recycling centre.

3 Abbreviations

In this manual, each destination is written in an abbreviated form as follows.

JPN : JPN is an abbreviation for Japan.

NA: NA is an abbreviation for North America.

EU : EU is an abbreviation for European Union

はじめに

1 電気部品について

本マニュアルでは、電気部品を「“記号” + “数字(2～3桁)”」で表しています。ただし、製品上で使用している部品が1個だけの場合、数字を省略することもあります。

電気部品の種類		シンボル	備考
ブレーキ		BRK	クラッチとブレーキが一体化している部品は、“CL/BRK”と表します。
クラッチ		CL	
カウンター		CNT	
モーター類	モーター	M	
	ファンモーター	FM	
ソレノイド		SL	
センサー類	フォトセンサー	PS	分離型フォトセンサーの場合、“e”(発光)、“r”(受光)を末尾に付加します。
	サーミスター	TM	
	その他のセンサー	S	特殊な役割 / 機能を持ったセンサー。
スイッチ類	電源スイッチ	PSW	
	安全スイッチ類	SSW	
	その他のスイッチ	SW	
基板類	基板	PCB	
電池		BAT	
その他	サーキットブレーカー	CB	
	ヒューズ	F	
	ヒーター	H	
	インバーター	INV	
	ランプ類	LMP	LED 単品や基板上に実装されている LED は、“LED”と表します。
	ノイズフィルター	NF	
	抵抗	R	基板上に未実装の抵抗。
	リレー	RL	
	トランス	T	
	温度ヒューズ	TH	

2 環境配慮

2.1 製品の回収

不要となった製品は、各国および地域ごとの条例に沿って回収 / 解体し、再生または廃棄してください。

2.2 消耗品 / 部品の回収

不要となった消耗品 / 部品は、各国および地域ごとの条例に沿って回収 / 解体し、再生または廃棄してください。

以下の部品は各国の規制対象または、材質毎に分別することが困難（複合素材）なため、特に注意を必要とします。

- 電池
- LCD
- 基板類
- 電源コード、I/F ケーブル、束線などのケーブル類
- センサー、スイッチ、モーター、クラッチ、ソレノイドなどの電気部品

本マニュアルおよびサービスマニュアル上の電気部品には、共通の「シンボル」を記載してあります。電気部品を回収 / 解体する際に「シンボル」をご活用ください。



注：このシンボルマークは欧州連合内の国においてのみ有効です。

このシンボルマークは、EU 指令 2006/66/EC の第 20 条「最終ユーザーへの情報」および付属書 II にて指定されています。

シンボルは、電池および蓄電池を廃棄する際に、一般ゴミとは分別して処理する必要があることを意味しています。

シンボルの下に元素記号が表示されている場合、基準以上の濃度で電池または蓄電池に重金属が含有されていることを意味しています。

濃度の基準は次の通りです：

Hg：水銀（0.0005%）、Cd：カドミウム（0.002%）、Pb：鉛（0.004%）

欧州連合では使用済みの電池および蓄電池に対して分別収集システムがありますので、各地域の収集 / リサイクルセンターにて、電池および蓄電池を正しく処理していただけるようお願いいたします。

3 略語

本マニュアルでは、仕向地を以下の略語で表しています。

JPN : 日本

NA : 北米

EU : 欧州連合

MEMO

TABLE OF CONTENTS / 目次

WEEE information (for Europe)	3
-------------------------------------	---

INTRODUCTION.....	4
-------------------	---

1	Electrical Parts	4
2	Environment Consideration	5
2.1	Recovery of Products	5
2.2	Recovery of Consumables/Parts	5
3	Abbreviations	5

はじめに	6
------------	---

1	電気部品について	6
2	環境配慮	7
2.1	製品の回収	7
2.2	消耗品 / 部品の回収	7
3	略語	7

TABLE OF CONTENTS / 目次	9
------------------------------	---

PARTS LIST / パーツリスト	11
---------------------------	----

1.	PRESS ROLLER / プレスロール	12
2.	DRIVING(1) / 駆動 (1)	14
3.	PAPER FEED PLATE / 給紙板	15
4.	PAPER FEED PLATE UP DOWN / 給紙板昇降	17
5.	PAPER FEED PLATE UP DOWN / 給紙板自動昇降	18
6.	PAPER FEED PRESSURE / 給紙圧	20
7.	AUXILIARY PAPER FEED / 給紙補助板	21
8.	PAPER FEED SHAFT, INFEED / 給紙軸・給紙口	22
9.	SEPARATOR / サバキ	23
10.	CROSS FOLDING / クロス折り	25
11.	FOLDING PLATE 1 / 折込板1	26
12.	FOLDING PLATE 1 FRAME / 折込板1外装	28
13.	FOLDING PLATE 2 / 折込板2	29
14.	FOLDING PLATE 2 FRAME / 折込板2外装	31
15.	STACKING 1 / 排紙スタッカー1	32
16.	STACKING 2 / 排紙スタッカー2	33
17.	PAPER RECEIVING PLATE / 紙受板	34
18.	FRAME, REINFORCING PLATE 1 / フレーム・補強板1	35
19.	FRAME, REINFORCING PLATE 2 / フレーム・補強板2	37
20.	FRAME 1 / 外装1	38
21.	FRAME 2 / 外装2	39
22.	CONTROL PANEL / 操作パネル	41
23.	ACCESSORY / 同梱品	42
24.	DF HANDFEED KIT / DF 手差しキット	43

BELTS / ベルト一覧	45
---------------------	----

LABELS / 銘板図	49
--------------------	----

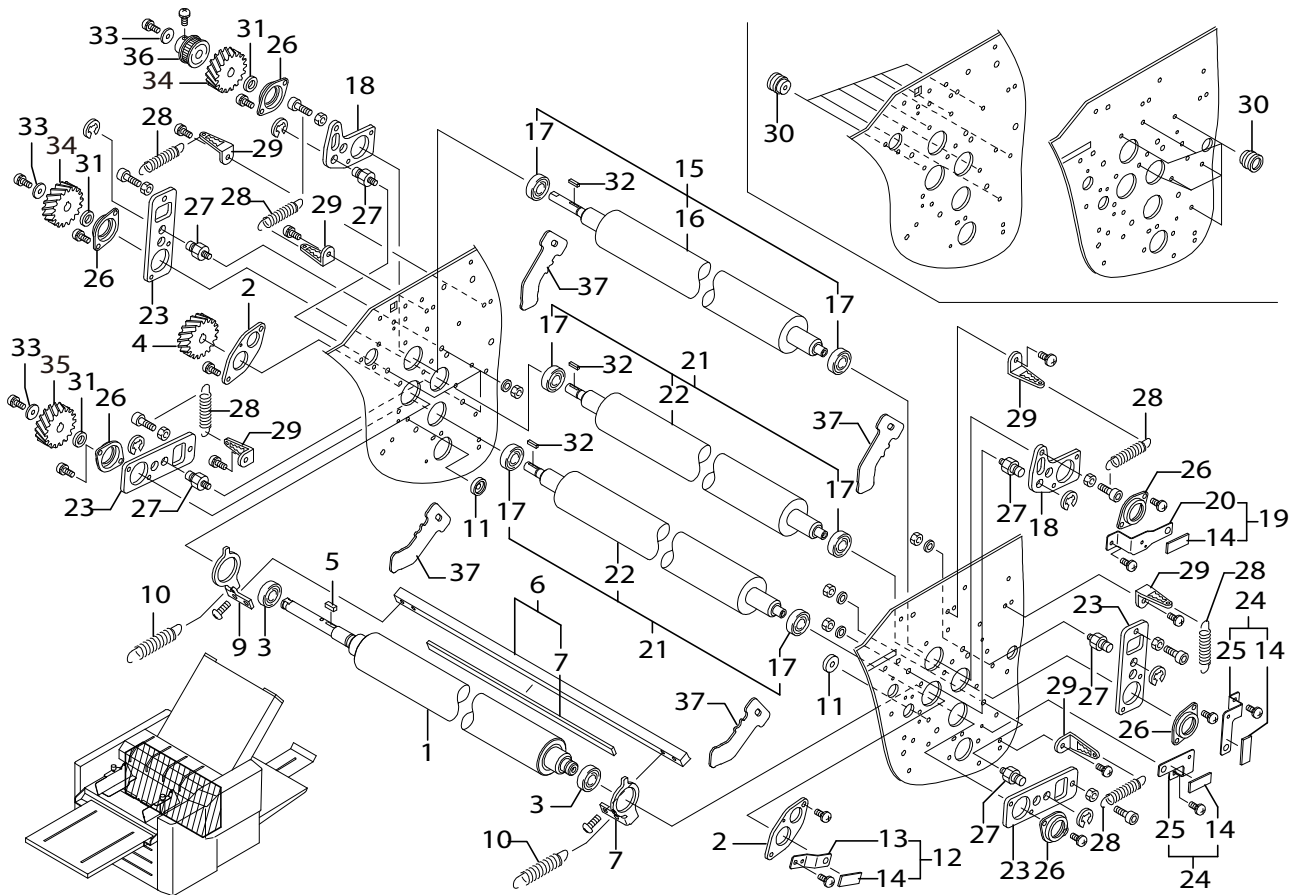
COMPONENT WIRING / 接続配線図	53
--------------------------------	----

1.	MAIN FRAME / メインフレーム.....	55
2.	FOLDING PLATE, Miscellaneous / 折込板、その他.....	56
ELECTRICAL PARTS / 電気部品配置図.....		57
1.	Motor , Miscellaneous / モーター、その他	58
2.	Sensor / センサー	59
RECOMMENDED PARTS LIST / リコメンドパーツ一覧		60
	Rank A / ランク A	61
	Rank B / ランク B.....	61
	Rank C / ランク C.....	62
	Rank D / ランク D.....	63
INDEX / 索引 		64

PARTS LIST

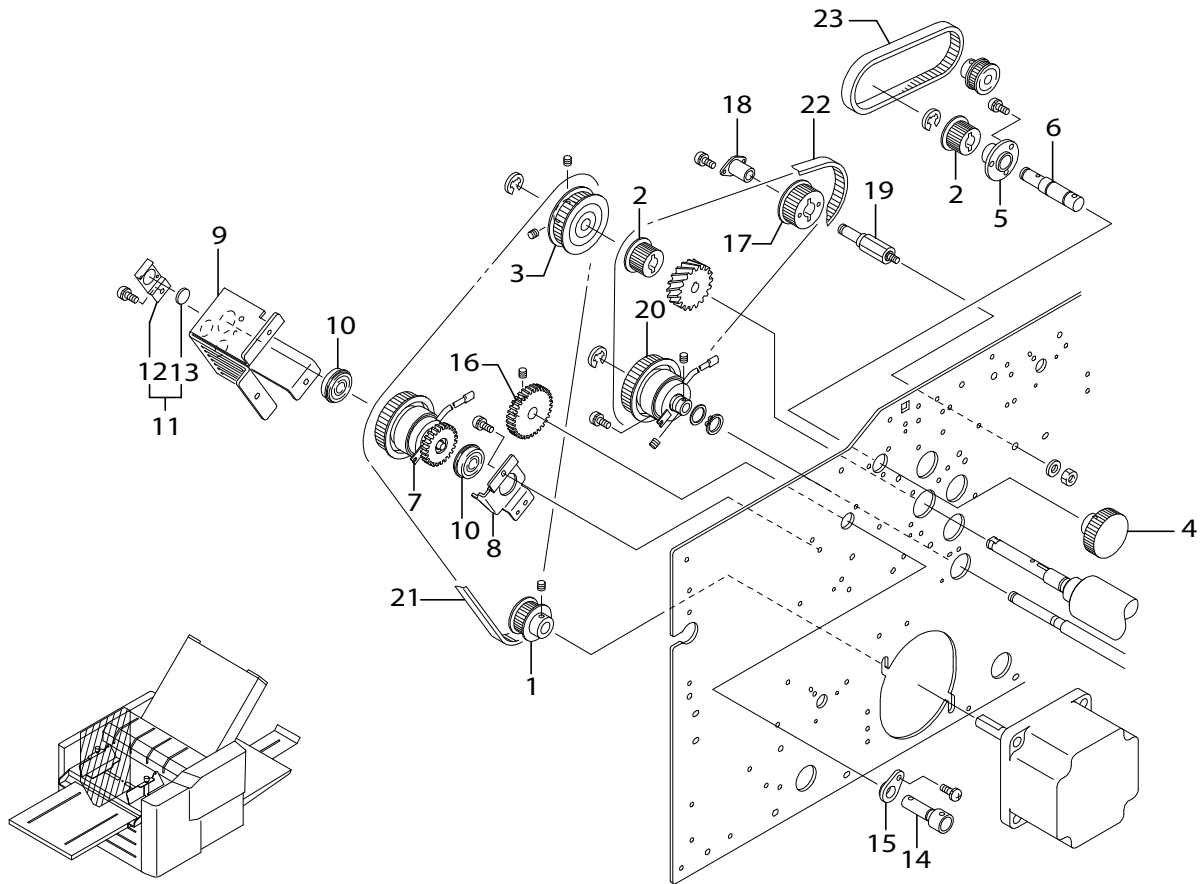
パーツリスト

1. PRESS ROLLER / プレスロール



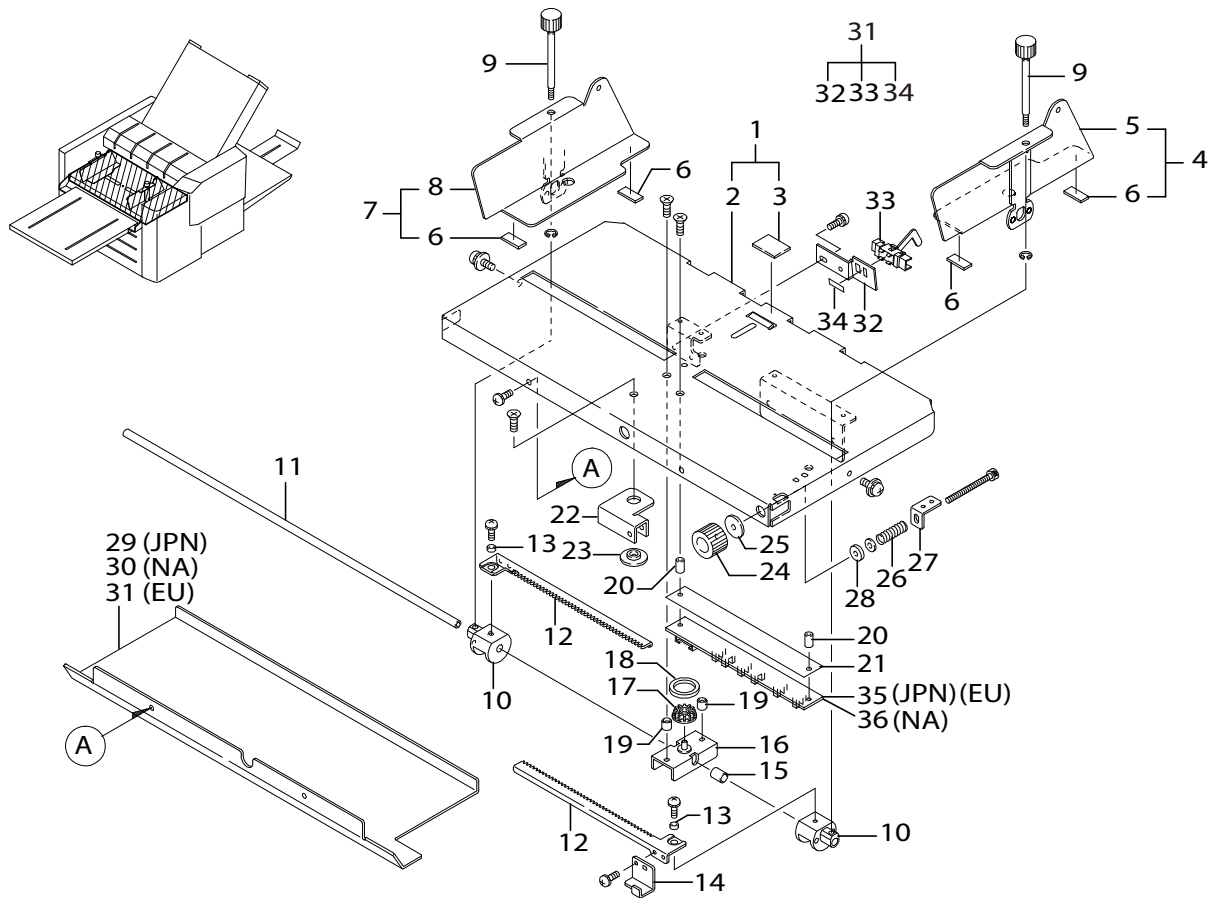
No.	PART No.	RANK	DESCRIPTION (E)	DESCRIPTION (J)	QTY			WEEE	REMARKS
					JPN	NA	EU		
1	12H-92131	C	CENTER PRESS ROLLER	センタープレスロール	1	1	1		
2	12H-10040		PLATE	プレート	2	2	2		
3	013-10036	D	COLLAR	ベアリング	2	2	2		
4	12H-10090	C	HELICAL GEAR M15-21-L-10	ヘリカルギヤ M15-21-L-10	1	1	1	PA66	
5	12H-10100		KEY	キー 3-8	1	1	1		
6	12H-10141	D	SWITCHING SHAFT UNIT	切換軸ユニット	1	1	1		
7	12H-10161	B	CUSHION	クッション	1	1	1	PUR	
8	12H-10200		SWITCHING ANGLE F	切換アングルF	1	1	1		
9	12H-10210		SWITCHING ANGLE B	切換アングルB	1	1	1		
10	12H-10220		SPRING T	バネT	2	2	2		
11	12H-10250		COLLAR	ガラ 04-12-03	2	2	2	POM	
12	12H-10280	C	PLATE SPRING UNIT	板バネCPユニット	1	1	1		
13	12H-10290		PLATE SPRING	板バネCP	1	1	1		
14	12H-10300		DAMPER SHEET	制振シート	4	4	4		
15	12H-92141	C	IDLER ROLLER UNIT	アイドラーロールユニット	1	1	1		
16	12H-92151		IDLER ROLLER	アイドラーロール	1	1	1	NBR	
17	013-00003		SHAFT SUPPORT	ベアリング	6	6	6		
18	12H-10400		PRESS LEVER	プレスレバーA	2	2	2		
19	12H-10430	C	PLATE SPRING UNIT	板バネAユニット	1	1	1		
20	12H-10440		PLATE SPRING	板バネA	1	1	1		
21	12H-92161	C	FOLDING ROLLER UNIT	折りロールユニット	2	2	2		
22	12H-92171		ROLLER	折りロール	2	2	2	NBR	
23	12H-10550		PRESS LEVER	プレスレバーB	4	4	4		
24	12H-10580	C	PLATE SPRING UNIT	板バネBユニット	2	2	2		
25	12H-10590		PLATE SPRING	板バネB	2	2	2		

2. DRIVING(1) / 駆動 (1)



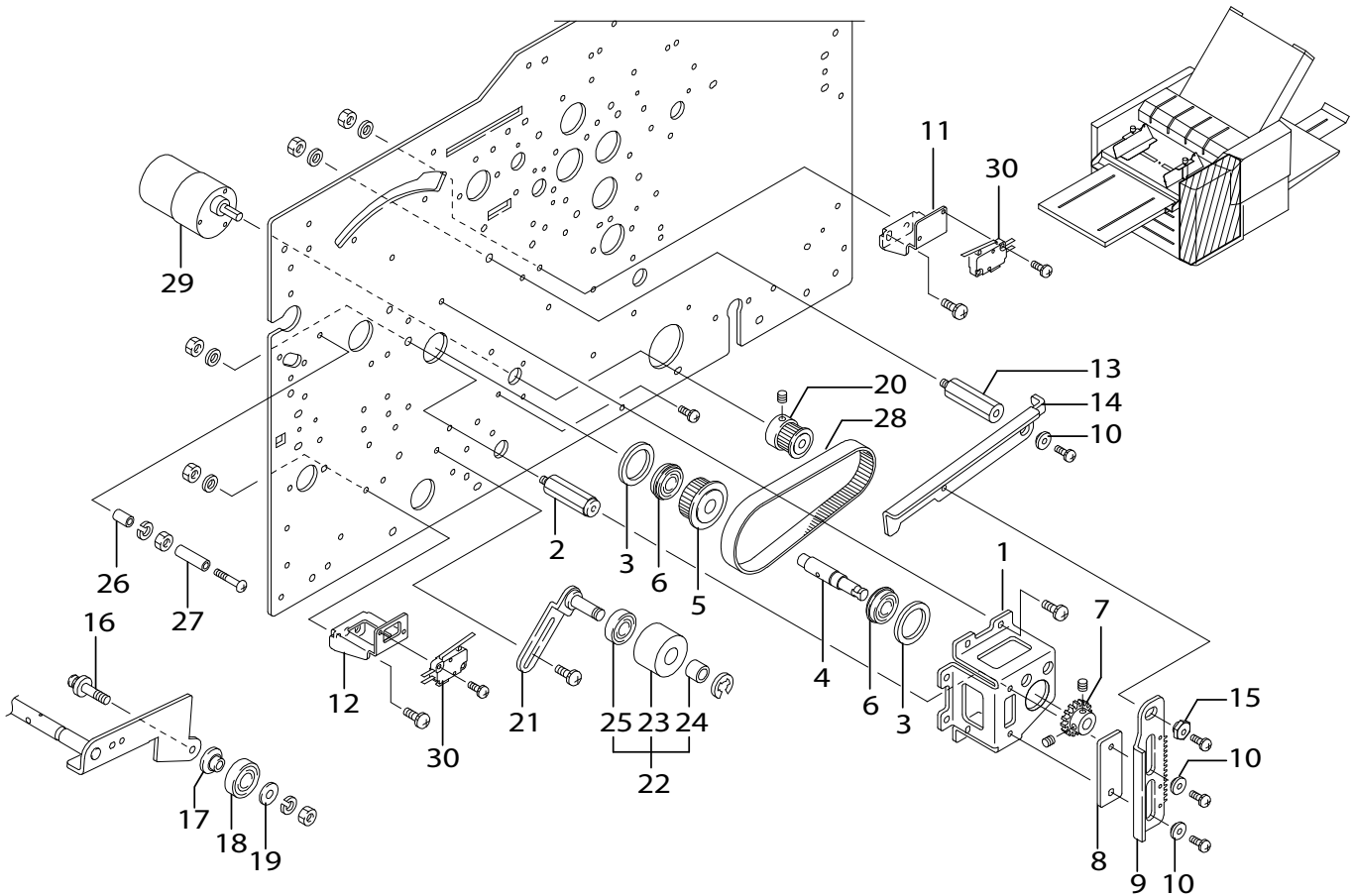
No.	PART No.	RANK	DESCRIPTION (E)	DESCRIPTION (J)	QTY			WEEE	REMARKS
					JPN	NA	EU		
1	12H-13031		TIMING PULLEY S3M-28-10	タイミングプーリ S3M-28-10	1	1	1	POM	
2	12H-13060		TIMING PULLEY	タイミングプーリ S3M-25-10	2	2	2	POM	
3	12H-13071		TIMING PULLEY	タイミングプーリ S3M-48-10	1	1	1	POM	
4	12H-13111		HANDLE	ハンドル	1	1	1	ABS	
5	12H-92460		COLLAR	軸受	1	1	1		
6	12H-13130		HANDLE SHAFT	ハンドルシャフト	1	1	1		
7	12H-83200	C	ELECTROMAGNETIC CLUTCH	励磁作動型電磁クラッチ	1	1	1		
8	12H-13350		CLUTCH BRACKET	クラッチブラケット	1	1	1		
9	12H-13360		MAIN BRACKET	メインブラケット	1	1	1		
10	013-10051	D	COLLAR	ベアリング	2	2	2		
11	12H-13410	D	BRAKE UNIT	ブレーキユニット	1	1	1		
12	12H-13420		BRACKET, BRAKE	ブレーキブラケット	1	1	1		
13	12H-13430		BRAKE	ブレーキ	1	1	1	PUR	
14	12H-13470		JOINT	ジョイント	1	1	1		
15	99E-40310		SHAFT SUPPORT	軸受	1	1	1		
16	96V-11260	C	GEAR 42T	ギヤ (42T)	1	1	1	POM	
17	12H-13520		TIMING PULLEY	タイミングプーリ S3M-35-12	1	1	1	POM	
18	12H-13530		SHAFT SUPPORT	ジクケ FF08C	1	1	1		
19	12H-13570		CENTER PIN	センターピン	1	1	1		
20	12H-83300	C	ELECTROMAGNETIC CLUTCH	励磁作動型電磁クラッチ	1	1	1		
21	014-10536	C	STS BELT(BANDO 100S3M588G)	STSベルト	1	1	1		
22	014-10537	C	STS BELT(BANDO 80S3M408G)	STSベルト	1	1	1		
23	014-10349	C	STS BELT(BANDO 60S3M195G)	STSベルト	1	1	1		

3. PAPER FEED PLATE / 給紙板



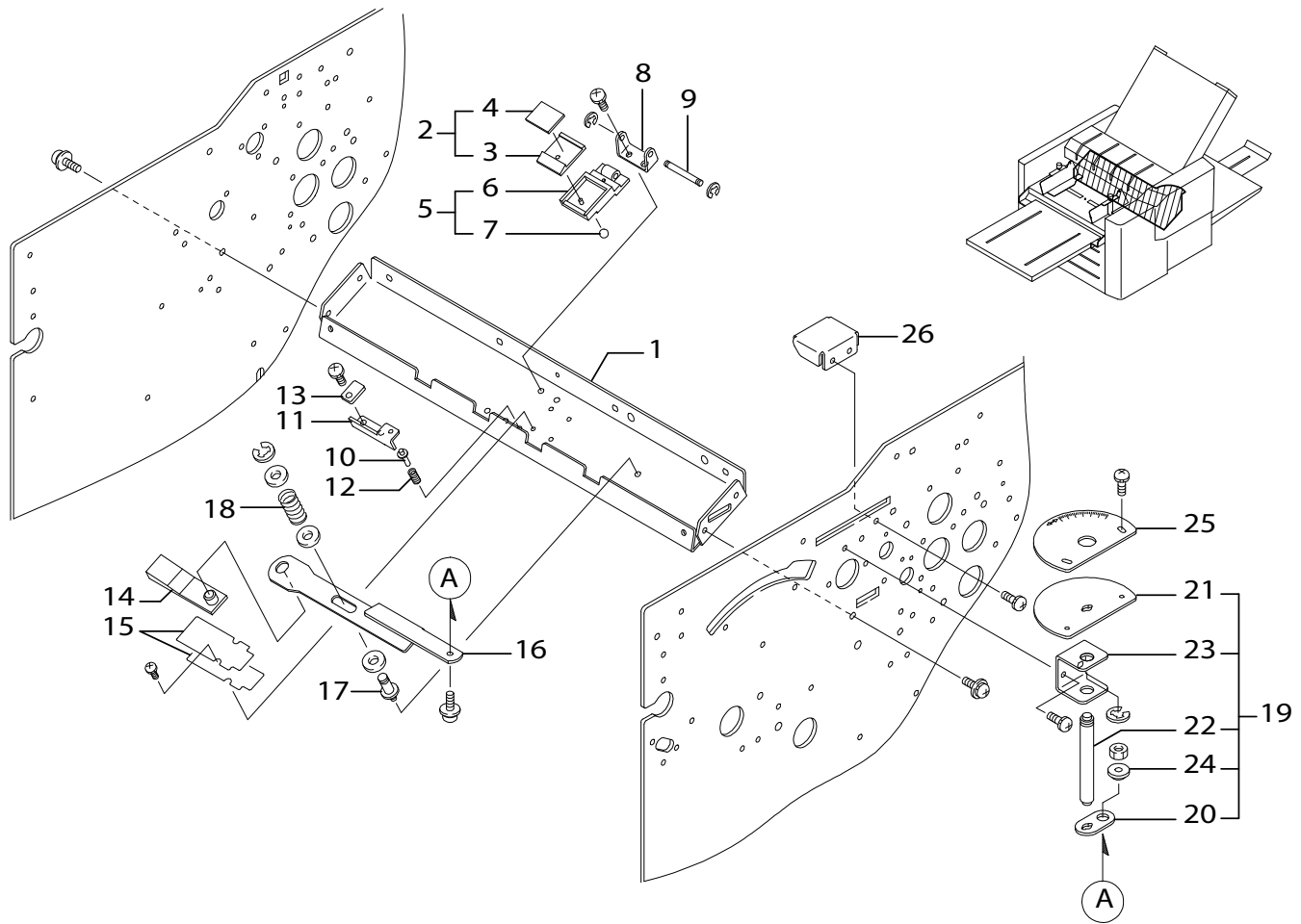
No.	PART No.	RANK	DESCRIPTION (E)	DESCRIPTION (J)	QTY			WEEE	REMARKS
					JPN	NA	EU		
1	12H-20031		PAPER FEED PLATE UNIT	給紙板ユニット	1	1	1		
2	12H-20041		PAPER FEED PLATE	給紙板 (1/2 ~ 2/2)	1	1	1		
3	12H-20050	B	SEPARATOR PLATE	サバキ板	1	1	1		
4	96V-20131		PAPER GUIDE UNIT	ペーパーガイドRユニット	1	1	1		
5	96V-20141		PAPER GUIDE	ペーパーガイドR	1	1	1		
6	96V-20150		SLIDE PLATE	スライド板	4	4	4		
7	96V-20161		PAPER GUIDE UNIT	ペーパーガイドLユニット	1	1	1		
8	96V-20171		PAPER GUIDE	ペーパーガイドL	1	1	1		
9	96V-20193		SET SCREW	セットネジ	2	2	2	ABS	
10	12H-20270	D	SLEEVE	スリーブ	2	2	2		
11	12H-20310		SHAFT	シャフト	1	1	1		
12	12H-20320		RACK	ラック M1-44	2	2	2		
13	12H-20331		COLLAR	カラー 03-05-02	2	2	2		
14	12H-20360		SHADING PLATE	遮光板	1	1	1		
15	96V-20300		TUBE	チューブ	1	1	1		
16	12H-20410		ADJUST BRACKET UNIT	規制ブラケットユニット	1	1	1		
17	93E-46170		GEAR	ギヤ	1	1	1	POM	
18	96V-20350		COLLAR	カラー	1	1	1	POM	
19	96V-20360		COLLAR	カラー	2	2	2		
20	96V-20460		COLLAR	カラー	2	2	2		
21	96V-20470		INSULATING SHEET	絶縁シート	1	1	1	PET	
22	96V-20211		BRACKET	ブラケット	1	1	1		
23	96V-20220		COLLAR	カラー	1	1	1		
24	12H-20591		SKEW CORRECTION KNOB	斜行補正ツマミ	1	1	1	ABS	
25	96V-20410		WASHER	座金	1	1	1	POM	

5. PAPER FEED PLATE UP DOWN / 給紙板自動昇降



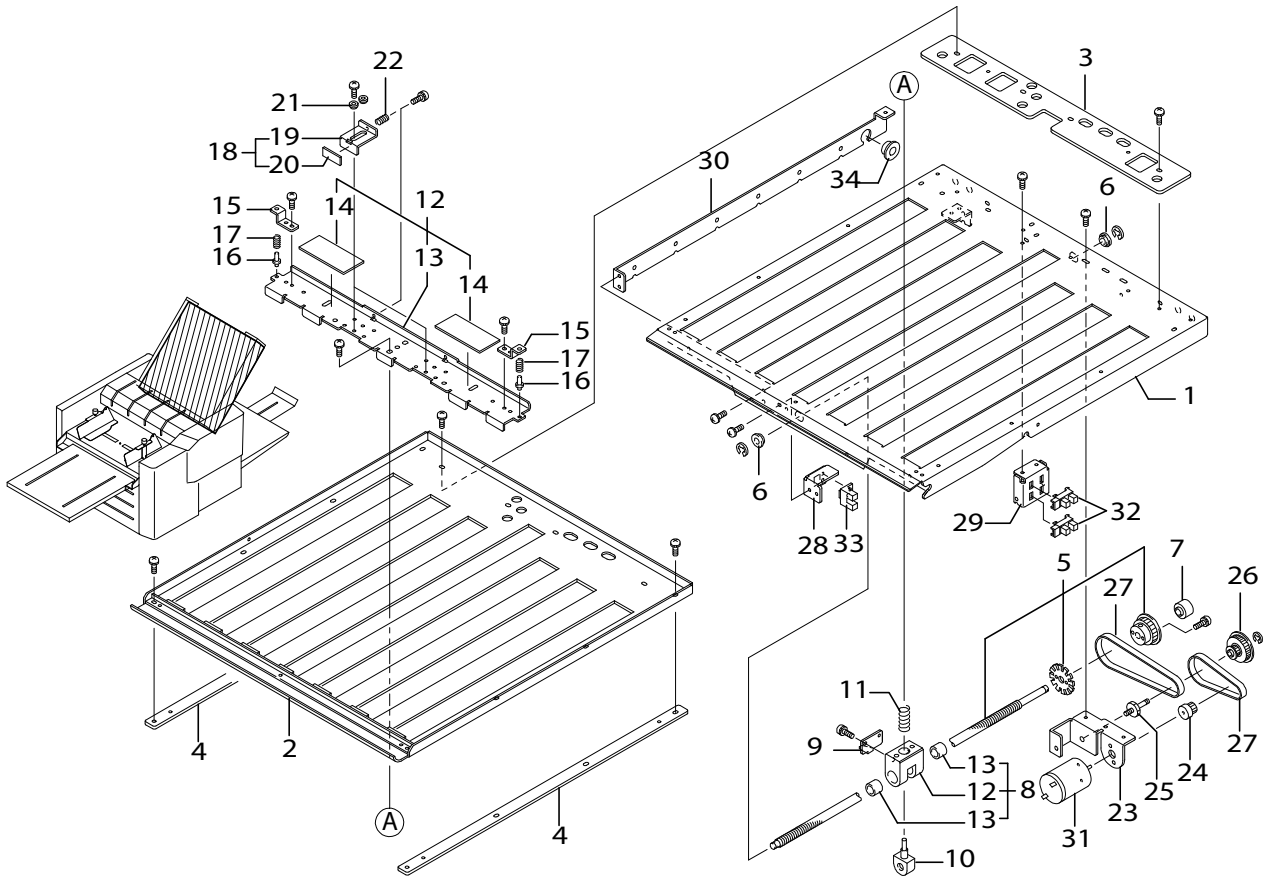
No.	PART No.	RANK	DESCRIPTION (E)	DESCRIPTION (J)	QTY			WEEE	REMARKS
					JPN	NA	EU		
1	12H-22030		BRACKET	ブラケット	1	1	1		
2	12H-22041		PILLAR	柱	1	1	1		
3	12H-22080		COLLAR	カ- 22-30-02	2	2	2		
4	12H-22090		DRIVING SHAFT	駆動シャフト	1	1	1		
5	12H-22100		TIMING PULLEY	タイミングプ-リ S3M-30-10	1	1	1	POM	
6	013-10024	D	SHAFT SUPPORT	ベアリング	2	2	2		
7	12H-22120	D	SPUR GEAR	スパ-ギヤ M125-18-08	1	1	1		
8	12H-22160		PLATE	プレート	1	1	1		
9	12H-22170	D	RACK M125-14	ラック M125-14	1	1	1		
10	024-08022	C	Z COLLAR	Z	3	3	3		
11	12H-22220		SW BRACKET U	SWブラケットU	1	1	1		
12	12H-22230		SW BRACKET D	SWブラケットD	1	1	1		
13	12H-22270		PILLAR	支点柱	1	1	1		
14	12H-22280	D	UP AND DOWN LEVER	昇降レバー	1	1	1		
15	12H-22300		ECCENTRIC PILLAR	偏心柱	1	1	1		
16	12H-22340		PILLAR	柱	1	1	1		
17	12H-22350		COLLAR	カ- F05-08-07	1	1	1		
18	013-10145	D	COLLAR	ベアリング	1	1	1		
19	12H-22370		COLLAR	カ- 05-13-01	1	1	1		
20	12H-22411		TIMING PULLEY	タイミングプ-リ S3M-20-06	1	1	1	POM	
21	12H-22450		BRACKET UNIT	ブラケットユニット	1	1	1		
22	11G-40620		ROLLER UNIT	ローラユニット	1	1	1		
23	11G-40630		ROLLER	ローラ P-08-30	1	1	1	POM	
24	93E-24270		BUSH	ブッシュ	1	1	1		
25	013-00003		SHAFT SUPPORT	ベアリング	1	1	1		

9. SEPARATOR / サバキ



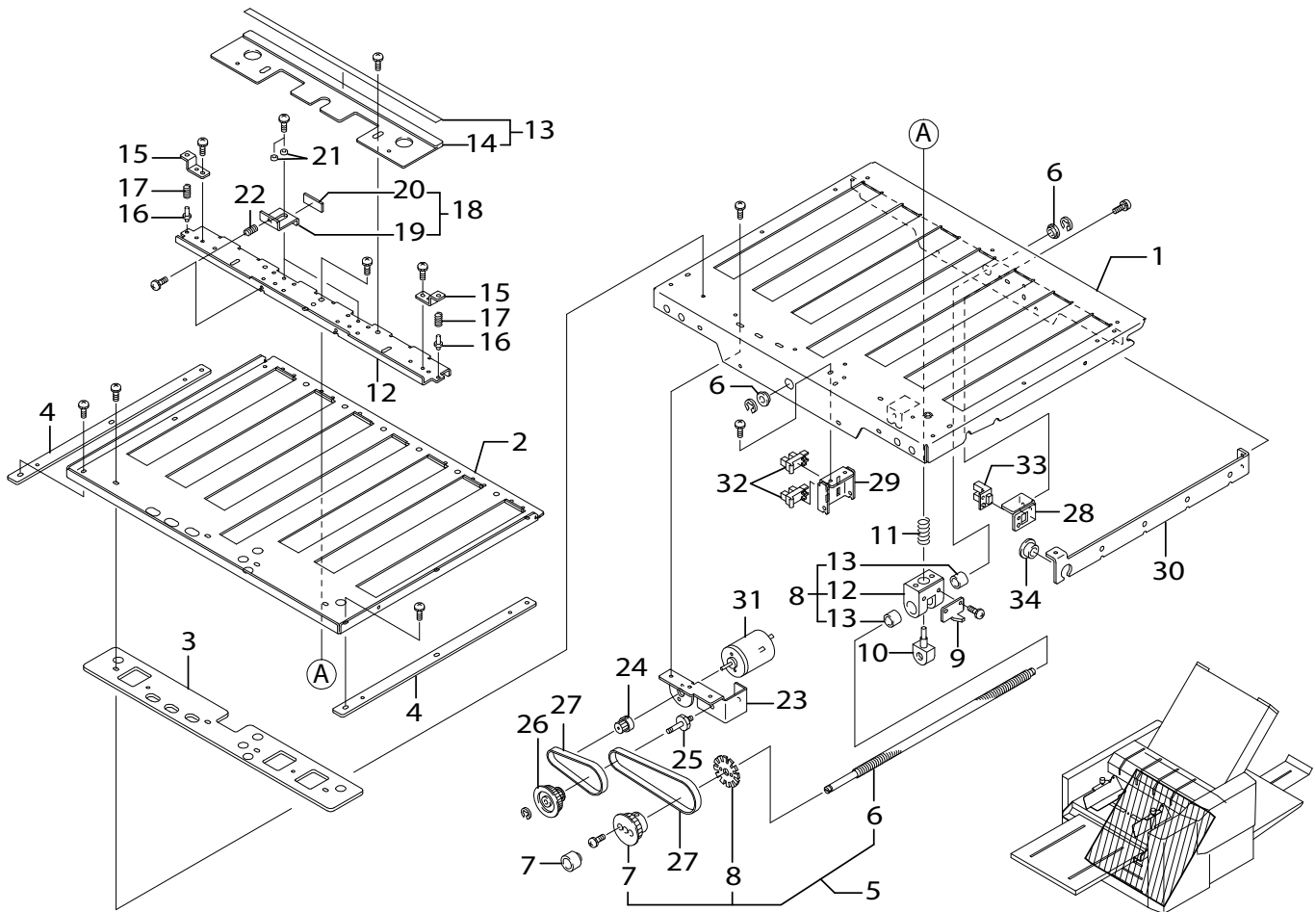
No.	PART No.	RANK	DESCRIPTION (E)	DESCRIPTION (J)	QTY			WEEE	REMARKS
					JPN	NA	EU		
1	12H-26032		SEPARATOR REINFORCING BASE	サバキ補強ベース	1	1	1		
2	12H-26070	A	SEPARATOR BASE UNIT	サバキ台ユニット	1	1	1		
3	96V-23050		SEPARATOR BASE	サバキ台	1	1	1	PA66	
4	12H-26090		SEPARATOR	紙サバキ	1	1	1	PUR	
5	96V-23071		SEPARATOR BASE UNIT	サバキベースユニット	1	1	1		
6	96V-23081		SEPARATOR BASE	サバキベース	1	1	1	PPS	
7	013-10041		STEEL BALL	スチールボール	1	1	1		
8	96V-23100		CHANNEL	チャンネル	1	1	1		
9	96V-23110		SHAFT	軸	1	1	1		
10	96V-23122		SHAFT	軸	1	1	1		
11	96V-23131		GUIDE PLATE	ガイド板	1	1	1		
12	96V-23141		SPRING C	バネC	1	1	1		
13	96V-23150		PLATE	板	1	1	1		
14	96G-12331		SLANT PLATE	傾斜板	1	1	1	POM	
15	12H-26310		SPACER	スペーサー	1	1	1		
16	12H-26320		SLIDE BAR	スライドバー	1	1	1		
17	96V-23210		BRAKE SHAFT	ブレーキ軸	1	1	1		
18	96V-23231		SPRING C	バネC	1	1	1		
19	96V-23331		LEVER UNIT	レバーユニット	1	1	1		
20	96V-23340		LEVER	レバー	1	1	1		
21	96V-23350		BASE	ベース	1	1	1		
22	96V-23361		SHAFT	軸	1	1	1		
23	96V-23370		BRACKET	チャンネル	1	1	1		
24	0Z4-08031		Z COLLAR	Z	1	1	1		
25	12H-26510		SCALE LABEL	目盛板 (1/2 ~ 2/2)	1	1	1		

11. FOLDING PLATE 1 / 折込板1



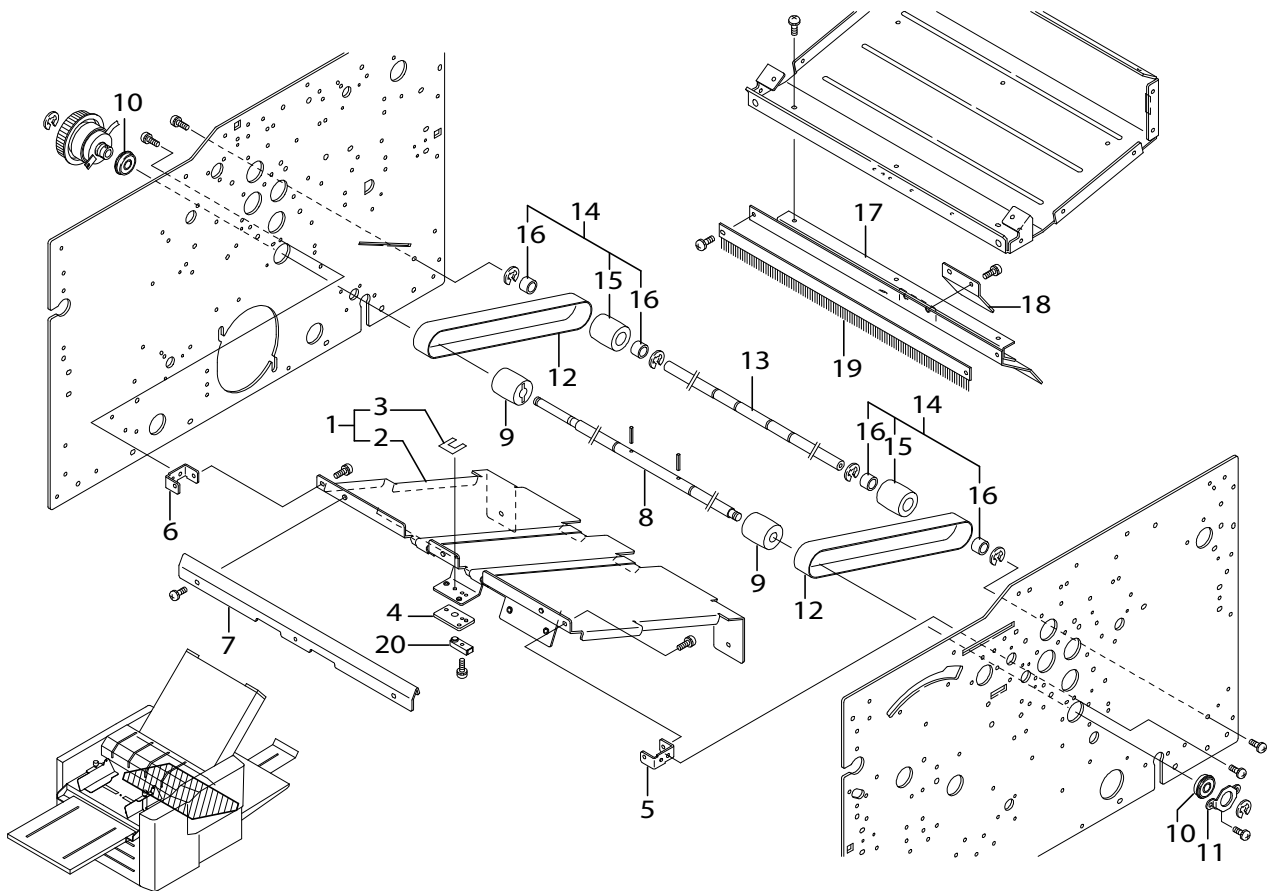
No.	PART No.	RANK	DESCRIPTION (E)	DESCRIPTION (J)	QTY			WEEE	REMARKS
					JPN	NA	EU		
1	12H-30031		FOLDING PLATE 1	折込板1(1/2 ~ 2/2)	1	1	1		
2	12H-30061		GUIDE PLATE 1	ガイド板1	1	1	1		
3	12H-30090		SPACER 1	エンドスペーサー1	1	1	1		
4	12H-30100		SIDE SPACER 1	サイドスペーサー1	2	2	2		
5	12H-30152		SCREW SHAFT 1 UNIT	ネジ軸1ユニット	1	1	1	POM	
6	12H-30220	C	SHAFT SUPPORT	ジクケ FDD06C	2	2	2		
7	12H-30230		COLLAR	カラー 06-15-11	1	1	1	POM	
8	12H-30270		GUIDE BLOCK UNIT	ガイドブロックユニット	1	1	1		
9	12H-30331		SHADING ANGLE	遮光アングル	1	1	1		
10	12H-30340	C	FULL NUT	フルナット	1	1	1	PA66	
11	12H-30350		SPRING C	バネC	1	1	1		
12	12H-30390		FOLDING STOPPER 1 UNIT	折リストッパー1ユニット	1	1	1		
13	12H-30400		FOLDING STOPPER	折リストッパー	1	1	1		
14	12H-30410		DAMPER SHEET	制振シートST	2	2	2		
15	12H-30450		BRACKET	ブラケット	2	2	2		
16	12H-30460	C	SLIDE PIN	スライドピン	2	2	2	PA6	
17	12H-30470		SPRING C	バネC	2	2	2		
18	12H-30510	C	STOPPER UNIT	ストッパーユニット	2	2	2		
19	12H-30520		SLIDE STOPPER	スライドストッパー	2	2	2		
20	12H-30530		CUSHION	クッション	2	2	2	PUR	
21	12H-30571	C	COLLAR	カラー F03-06-02	4	4	4	POM	
22	12H-30580		SPRING C	バネC	2	2	2		
23	12H-30620		MOTOR BRACKET	モータブラケット	1	1	1		
24	12H-30630		TIMING PULLEY	タイミングプーリー S2M-16-02	1	1	1		
25	12H-30660		CENTER PIN	センターピン	1	1	1		

13. FOLDING PLATE 2 / 折込板2



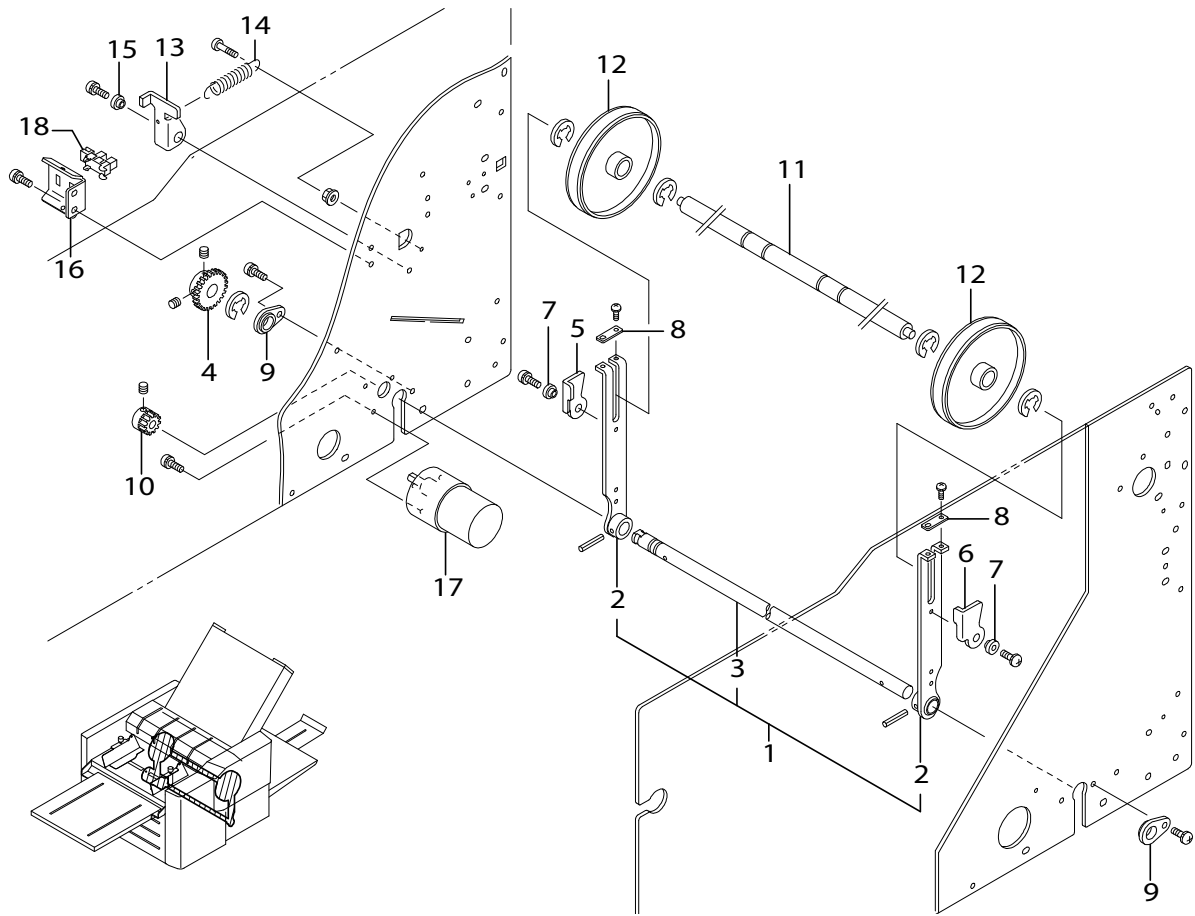
No.	PART No.	RANK	DESCRIPTION (E)	DESCRIPTION (J)	QTY			WEEE	REMARKS
					JPN	NA	EU		
1	12H-32031		FOLDING PLATE 2	折込板2 (1/2 ~ 2/2)	1	1	1		
2	12H-32061		GUIDE PLATE 2	ガイド板2	1	1	1		
3	12H-30090		SPACER 1	エンドスペーサー1	1	1	1		
4	12H-32100		SIDE SPACER 2	サイドスペーサー2	2	2	2		
5	12H-32152		SCREW SHAFT 2 UNIT	ネジ軸2ユニット	1	1	1	POM	
6	12H-30220	C	SHAFT SUPPORT	ジクケ FDD06C	2	2	2		
7	12H-30230		COLLAR	カラー 06-15-11	1	1	1	POM	
8	12H-30270		GUIDE BLOCK UNIT	ガイドブロックユニット	1	1	1		
9	12H-30331		SHADING ANGLE	遮光アングル	1	1	1		
10	12H-30340	C	FULL NUT	フルナット	1	1	1	PA66	
11	12H-30350		SPRING C	バネC	1	1	1		
12	12H-30400		FOLDING STOPPER	折リストッパー	1	1	1		
13	12H-91360		SWITCHING SHAFT ACTUATOR	切換調整板ユニット	1	1	1		
14	12H-32410		SWITCHING ADJUSTING PLATE	切換調整板	1	1	1		
15	12H-30450		BRACKET	ブラケット	2	2	2		
16	12H-30460	C	SLIDE PIN	スライドピン	2	2	2	PA6	
17	12H-30470		SPRING C	バネC	2	2	2		
18	12H-30510	C	STOPPER UNIT	ストッパーユニット	2	2	2		
19	12H-30520		SLIDE STOPPER	スライドストッパー	2	2	2		
20	12H-30530		CUSHION	クッション	2	2	2	PUR	
21	12H-30571	C	COLLAR	カラー F03-06-02	4	4	4	POM	
22	12H-30580		SPRING C	バネC	2	2	2		
23	12H-30620		MOTOR BRACKET	モータブラケット	1	1	1		
24	12H-30630		TIMING PULLEY	タイミングプーリー S2M-16-02	1	1	1		
25	12H-30660		CENTER PIN	センターピン	1	1	1		

15. STACKING 1 / 排紙スタッカー1



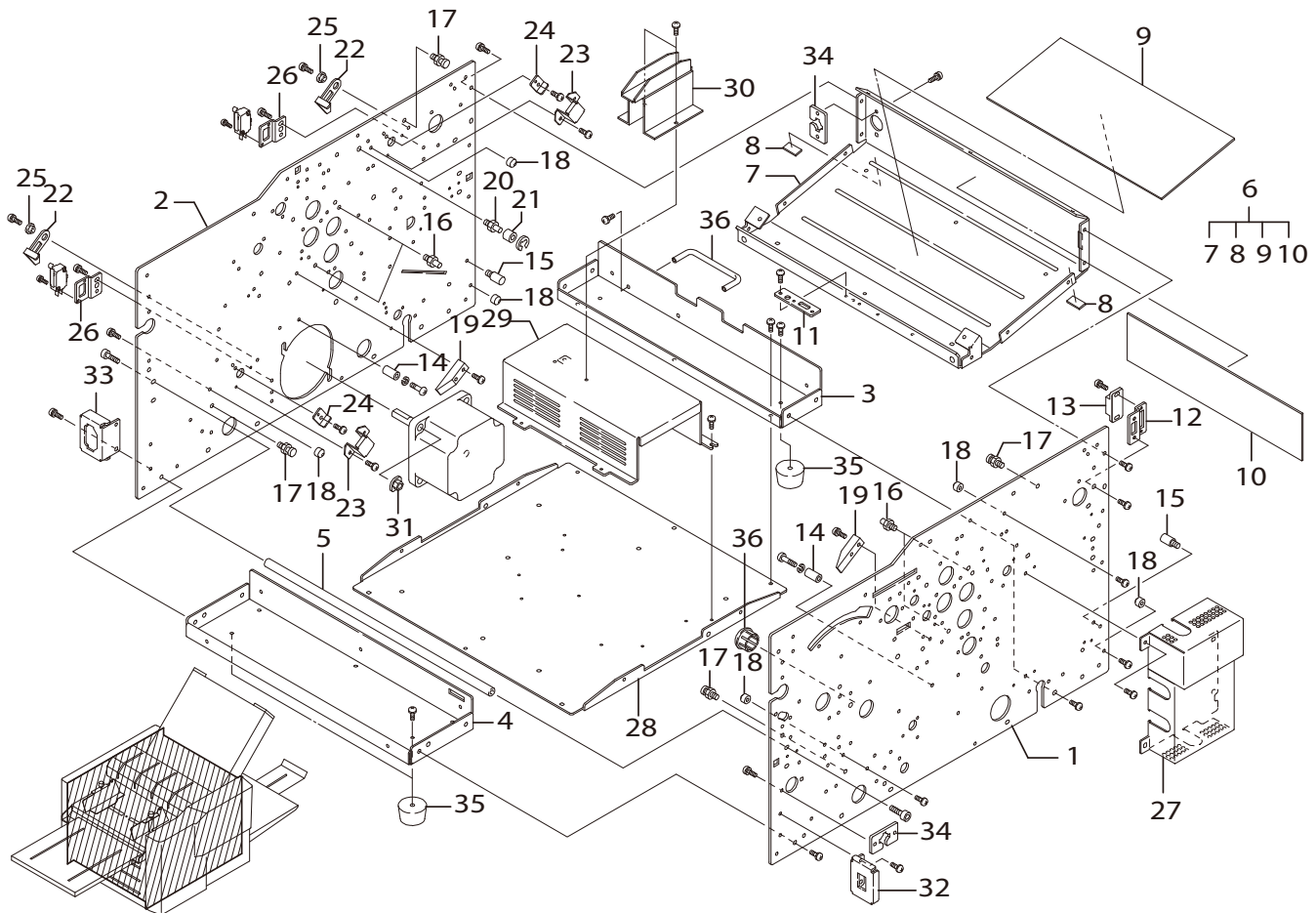
No.	PART No.	RANK	DESCRIPTION (E)	DESCRIPTION (J)	QTY			WEEE	REMARKS
					JPN	NA	EU		
1	12H-40030		STACKING PLATE UNIT	スタッカープレートユニット	1	1	1		
2	12H-40040		STACKING PLATE	スタッカープレート	1	1	1		
3	12H-40050		INSULATING SHEET	センサ保護シート	1	1	1	PET	
4	12H-40090		SENSOR PLATE D	センサプレートD	1	1	1		
5	12H-40120		BRACKET F	ブラケットF	1	1	1		
6	12H-40130		BRACKET B	ブラケットB	1	1	1		
7	12H-40170		PAPER EXIT GUIDE	排紙下ガイド	1	1	1		
8	12H-40210		PAPER EXIT DRIVING SHAFT	排紙駆動シャフト	1	1	1		
9	12H-40250		PULLEY	プーリ C10-28-30	2	2	2	PA6	
10	013-10024	D	SHAFT SUPPORT	ベアリング	2	2	2		
11	12F-30270		SHAFT SUPPORT HOLDER	ベアリングホルダー	1	1	1		
12	12H-40330	D	FLAT BELT(SIEGLING UU20W)	平ベルト	2	2	2		
13	12H-40360		SHAFT	STシャフト	1	1	1		
14	12H-40390	D	PULLEY UNIT	プーリユニット	2	2	2		
15	12H-40400		PULLEY C14-28-30	プーリ C14-28-30	2	2	2	PA6	
16	91H-51430		BUSH	ブッシュ	4	4	4		
17	12H-40450		PAPER EXIT GUIDE	上排紙ガイド	1	1	1		
18	12H-40500	D	PAPER EXIT GUIDE	排紙補助ガイド	1	1	1		
19	12H-40550	D	DISCHARGE BRUSH	除電ブラシ	1	1	1		
20	11G-80511		INT.SENSOR	分離型フォトインタラプタ	1	1	1		

16. STACKING 2 / 排紙スタッカー2



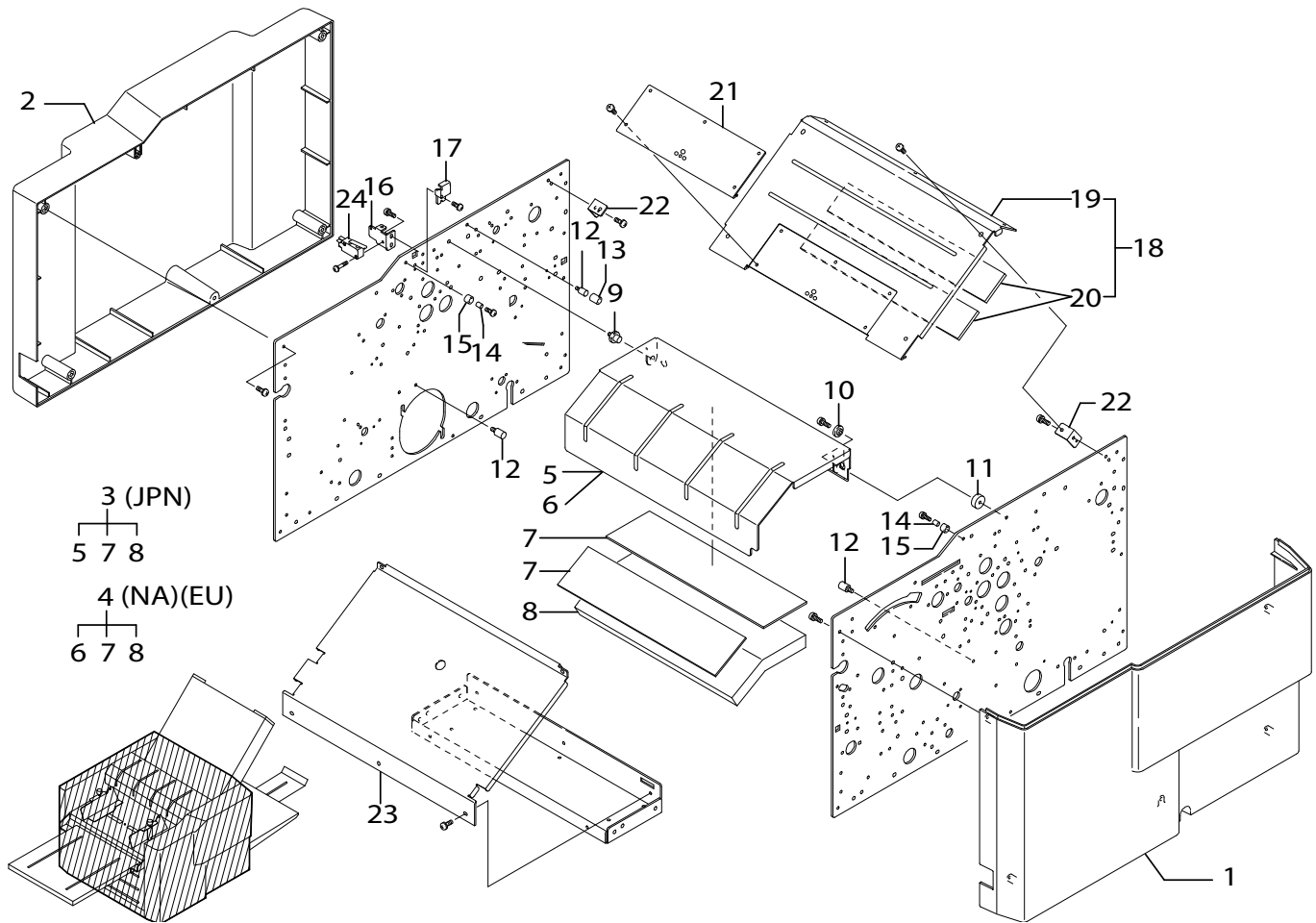
No.	PART No.	RANK	DESCRIPTION (E)	DESCRIPTION (J)	QTY			WEEE	REMARKS
					JPN	NA	EU		
1	12H-41030		PAPER EXIT ROLLER LEVER UN	排紙ローラレバーユニット	1	1	1		
2	12H-41040		LEVER UNIT	レバーユニット	2	2	2		
3	12H-41070		DRIVE SHAFT	駆動シャフト	1	1	1		
4	12H-41100		SPUR GEAR	スパークギヤ M1-28-10	1	1	1		
5	96V-40540		LEVER R	レバーR	1	1	1		
6	96V-40550		LEVER L	レバーL	1	1	1		
7	0Z3-06022		Z COLLAR	Z	2	2	2		
8	96V-40410		PLATE	板	2	2	2		
9	99E-40310		SHAFT SUPPORT	軸受	2	2	2		
10	96V-40450		PINION	ピニオン	1	1	1		
11	12H-41260		PAPER EXIT ROLLER SHAFT	排紙ローラシャフト	1	1	1		
12	96V-40510		ROLLER	コロ	2	2	2	POM	
13	12H-41310		SWITCH LEVER	スイッチレバー	1	1	1		
14	12H-41320		SPRING T	バネT	1	1	1		
15	0Z4-08018		Z COLLAR	Z	1	1	1		
16	12H-41360		SENSOR BRACKET	センサブラケット	1	1	1		
17	96V-81461	C	DC MOTOR	DCモータ	1	1	1		
18	98R-80230	B	INT.SENSOR	フォトインタラプタ	1	1	1		

18. FRAME, REINFORCING PLATE 1 / フレーム・補強板1



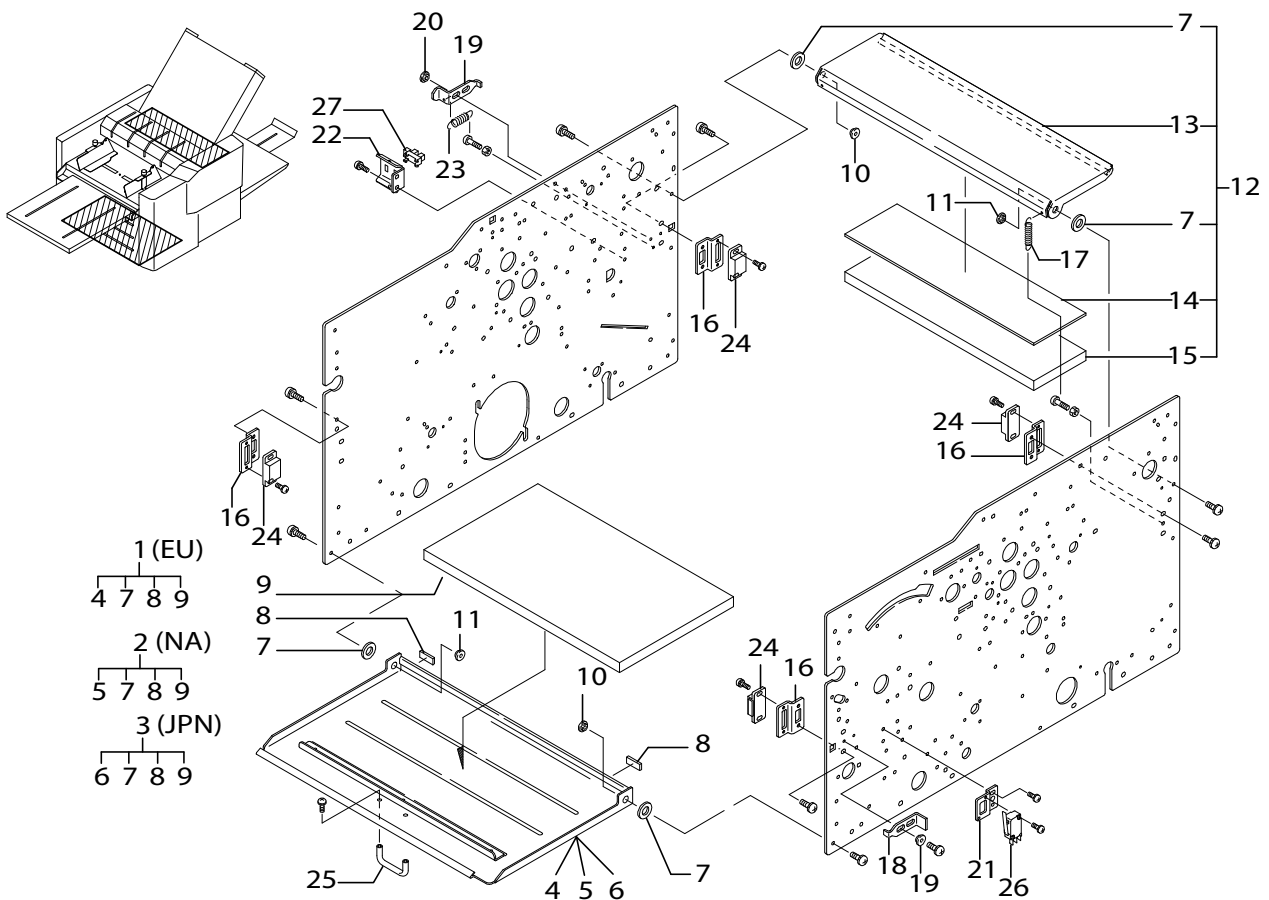
No.	PART No.	RANK	DESCRIPTION (E)	DESCRIPTION (J)	QTY			WEEE	REMARKS
					JPN	NA	EU		
1	12H-50032		MAIN FRAME F	メインフレームF	1	1	1		
2	12H-50080		MAIN FRAME B	メインフレームB (1/2～2/2)	1	1	1		
3	12H-50130		REINFORCING PLATE R	補強板R	1	1	1		
4	12H-50160		REINFORCING PLATE L	補強板L	1	1	1		
5	12H-50190		REINFORCING STAY	補強ステー	1	1	1		
6	12H-50230		MAIN REINFORCING BASE UNIT	メイン補強ベースユニット	1	1	1		
7	12H-50240		MAIN REINFORCING BASE	メイン補強ベース	1	1	1		
8	12H-50250		CUSHION	クッション	2	2	2		
9	12H-50260		DAMPER SHEET	制振シートHK1	1	1	1		
10	12H-50270		DAMPER SHEET	制振シートHK2	1	1	1		
11	12H-50321		SENSOR PLATE U	センサプレートU	1	1	1		
12	12H-50350		CATCH BRACKET	キャッチブラケット	1	1	1		
13	016-10088		MAGNET CATCH	マグネットキャッチャー	1	1	1		
14	011-10008		SPACER	スペーサー	2	2	2		
15	995-13320		PILLAR	柱	2	2	2		
16	12H-50430		DATUM PILLAR	基準柱	4	4	4		
17	12H-50440		LOCK PILLAR	ロック柱	4	4	4		
18	12H-50451	C	ADJUST PILLAR	規制柱	6	6	6	PA6	
19	12H-50460	C	ADJUST GUIDE	規制ガイド	2	2	2	PA6	
20	12H-50490		STOPPER PILLAR	ストッパー柱	1	1	1		
21	12H-50500	C	COLLAR	カ- 06-12-10	1	1	1	PA6	
22	12H-50530		DETECTING LEVER	折込板検出レバー	2	2	2		
23	12H-50540		PROTECTION COVER	保護カバー	1	1	1		
24	12H-50550		PROTECTION ANGLE	保護アングル	1	1	1		
25	0Z4-08018		Z COLLAR	Z	2	2	2		

20. FRAME 1 / 外装1



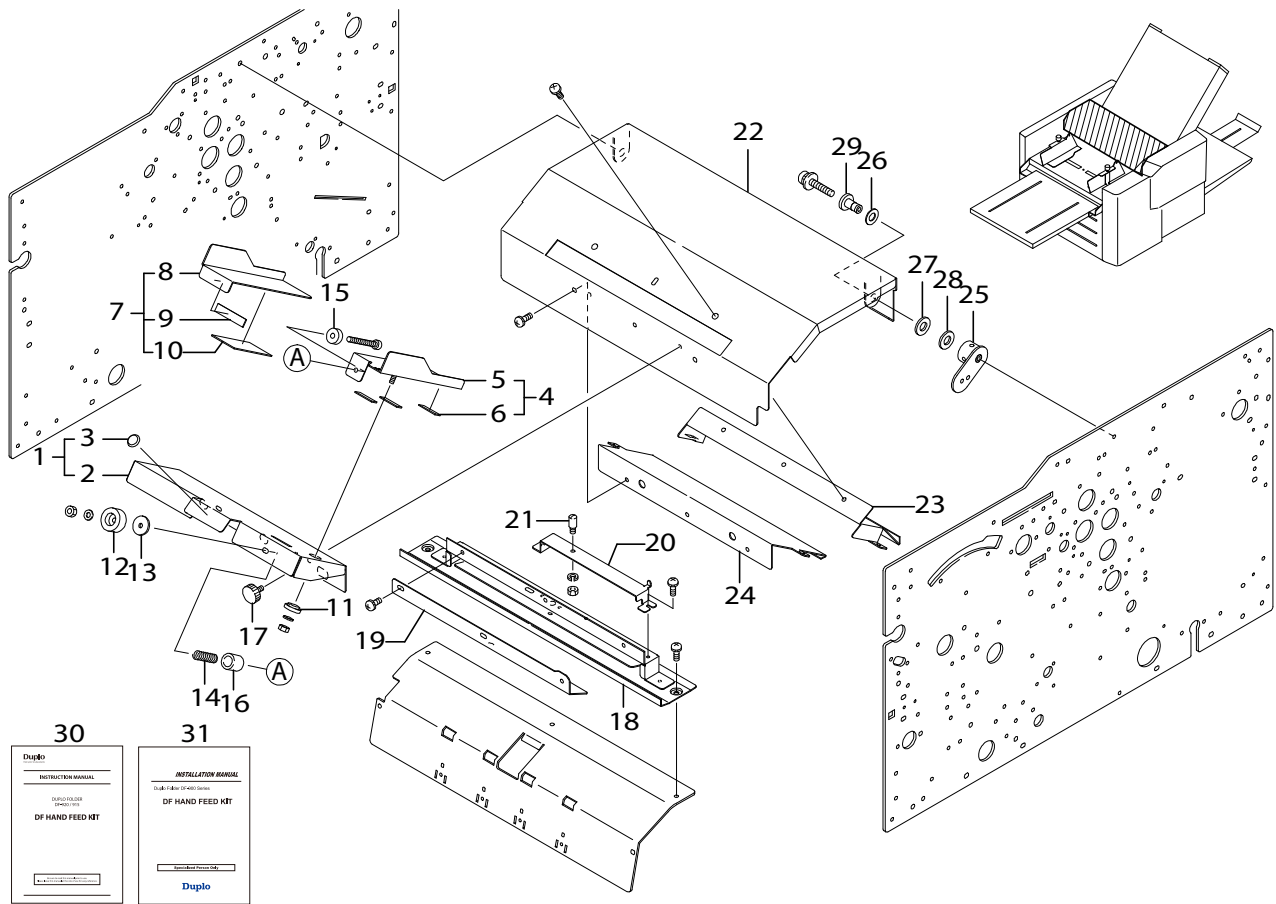
No.	PART No.	RANK	DESCRIPTION (E)	DESCRIPTION (J)	QTY			WEEE	REMARKS
					JPN	NA	EU		
1	12H-53032		MAIN COVER F	メインカバー-F(1/4 ~ 4/4)	1	1	1	ABS	
2	12H-53080		MAIN COVER B	メインカバー-B(1/3 ~ 3/3)	1	1	1	ABS	
3	12H-53133		TOP COVER UNIT	トップカバーユニット	1	0	0		
4	12H-90324		TOP COVER UNIT	トップカバーユニット	0	1	1		
5	12H-53141		TOP COVER	トップカバー (1/2 ~ 2/2)	1	0	0		
6	12H-90332		TOP COVER	トップカバー	0	1	1		
7	12H-50270		DAMPER SHEET	制振シートHK2	2	2	2		
8	12H-53171		SPONGE	吸音シートTK1	1	1	1		
9	12H-53210		PILLAR	支柱	1	1	1		
10	12H-53220		COLLAR	カラー F04-08-03	1	1	1		
11	12H-53230		COLLAR	カラー 04-18-07	1	1	1		
12	995-13320		PILLAR	柱	3	3	3		
13	995-13330		RUBBER CUSHION	ゴムクッション	1	1	1	NR	
14	12H-53291		COLLAR	カラー 04-06-07	2	2	2		
15	12H-53300	C	CUSHION	クッション	2	2	2	PUR	
16	12H-53330		SWITCH ANGLE T	スイッチアングルT	1	1	1		
17	12H-53340		PROTECTION COVER	保護カバーT	1	1	1		
18	12H-53371		TOP COVER UNIT	トップカバーRユニット	1	1	1		
19	12H-53381		TOP COVER	トップカバーR	1	1	1		
20	12H-53390		DAMPER SHEET	制振シートTKR	2	2	2		
21	12H-53431		PROTECTION PLATE	保護プレートTKR	1	1	1		
22	12H-53440		ANGLE	アングル	2	2	2		
23	12H-53480		COVER, ELECTRICAL PARTS	電装カバー	1	1	1		
24	054-10416	B	MICRO SWITCH	マイクロスイッチ	1	1	1	PBT,POM	

21. FRAME 2 / 外装2



No.	PART No.	RANK	DESCRIPTION (E)	DESCRIPTION (J)	QTY			WEEE	REMARKS
					JPN	NA	EU		
1	12H-54031		SIDE COVER L UNIT	サイドカバーLユニット	0	0	1		
2	12H-90071		SIDE COVER L UNIT	サイドカバーLユニット	0	1	0		
3	12H-92111		SIDE COVER L UNIT	サイドカバーLユニット	1	0	0		
4	12H-54040		SIDE COVER L	サイドカバーL (1/2 ~ 2/2)	0	0	1		
5	12H-90080		SIDE COVER	サイドカバーL (1/2 ~ 2/2)	0	1	0		
6	12H-92120		SIDE COVER L	サイドカバーL	1	0	0		
7	12H-54050		CUSHION	クッションS	4	4	4		
8	12H-54060		CUSHION	クッションD	2	2	2	NBR	
9	12H-54071		SPONGE	吸音シートSKL	1	1	1		
10	0Z4-08022	C	Z COLLAR	Z	2	2	2		
11	0Z4-08031		Z COLLAR	Z	2	2	2		
12	12H-54162		PAPER EXIT COVER UNIT	排紙カバーユニット	1	1	1		
13	12H-54170		DELIVERY COVER	排紙カバー (1/2 ~ 2/2)	1	1	1		
14	12H-50270		DAMPER SHEET	制振シートHK2	1	1	1		
15	12H-54201		SPONGE	吸音シートHKB	1	1	1		
16	12H-50350		CATCH BRACKET	キャッチブラケット	4	4	4		
17	12H-54290		SPRING T	バネT	1	1	1		
18	12H-54320		SWITCH LEVER L	スイッチレバーL	1	1	1		
19	12H-54330		SWITCH LEVER H	スイッチレバーH	1	1	1		
20	0Z3-06014		Z COLLAR	Z	4	4	4		
21	12H-54370		SW BRACKET	SWブラケットF	1	1	1		
22	12H-41360		SENSOR BRACKET	センサブラケット	1	1	1		
23	12H-54400		SPRING T	バネT	1	1	1		
24	016-10004		MAGNET CATCH	マグネットキャッチャー	4	4	4		
25	016-10270		HANDLE	ステンレスパネル取手	1	1	1		

24. DF HANDFEED KIT / DF 手差しキット

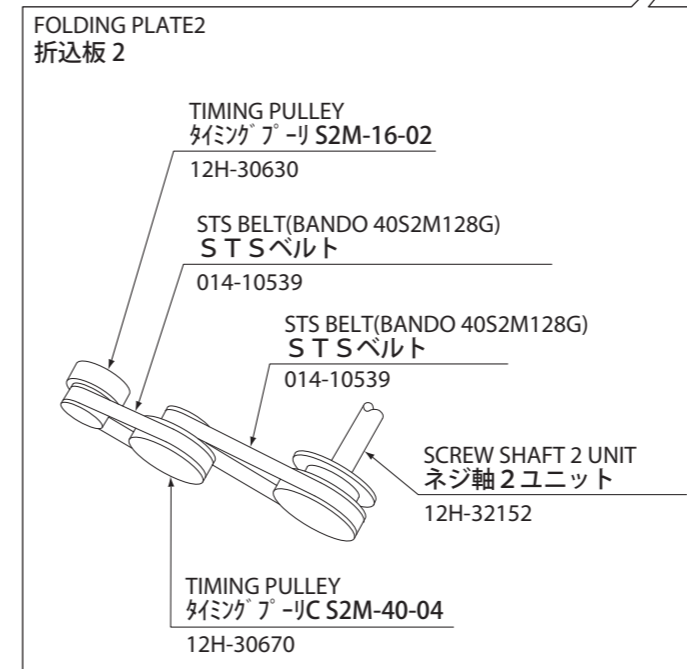
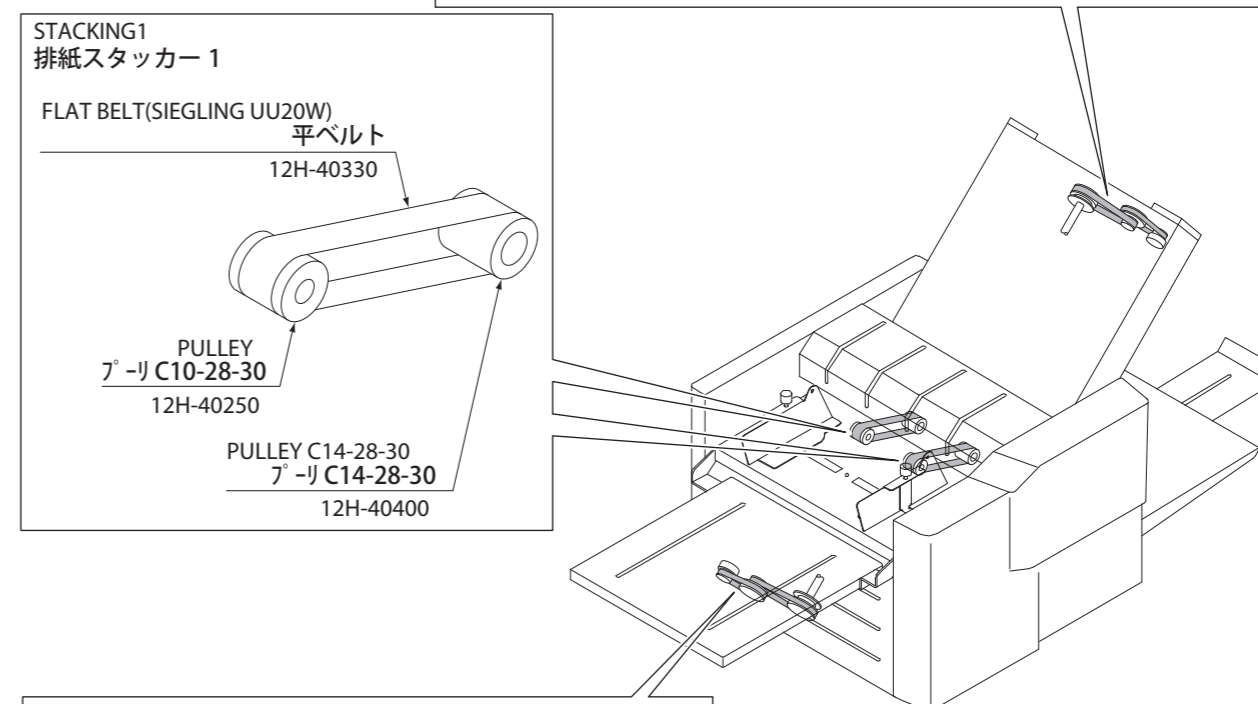
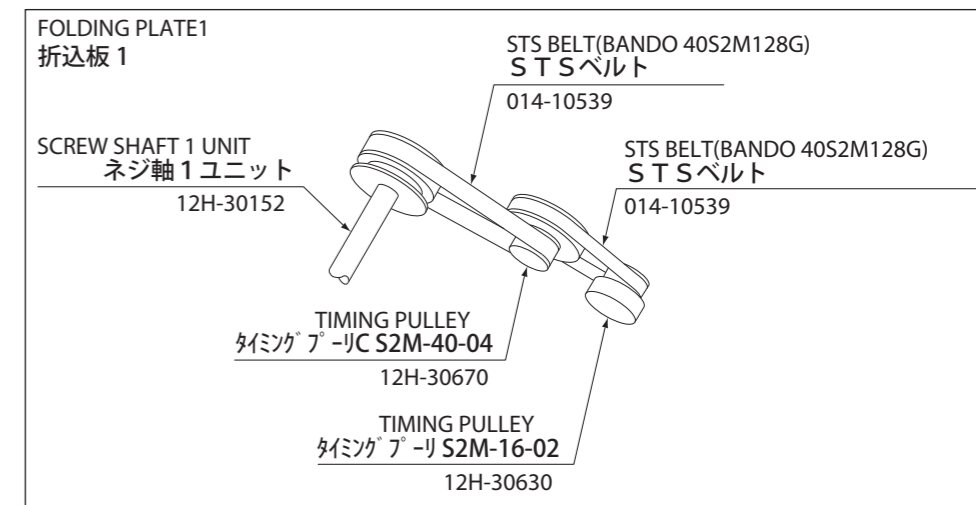
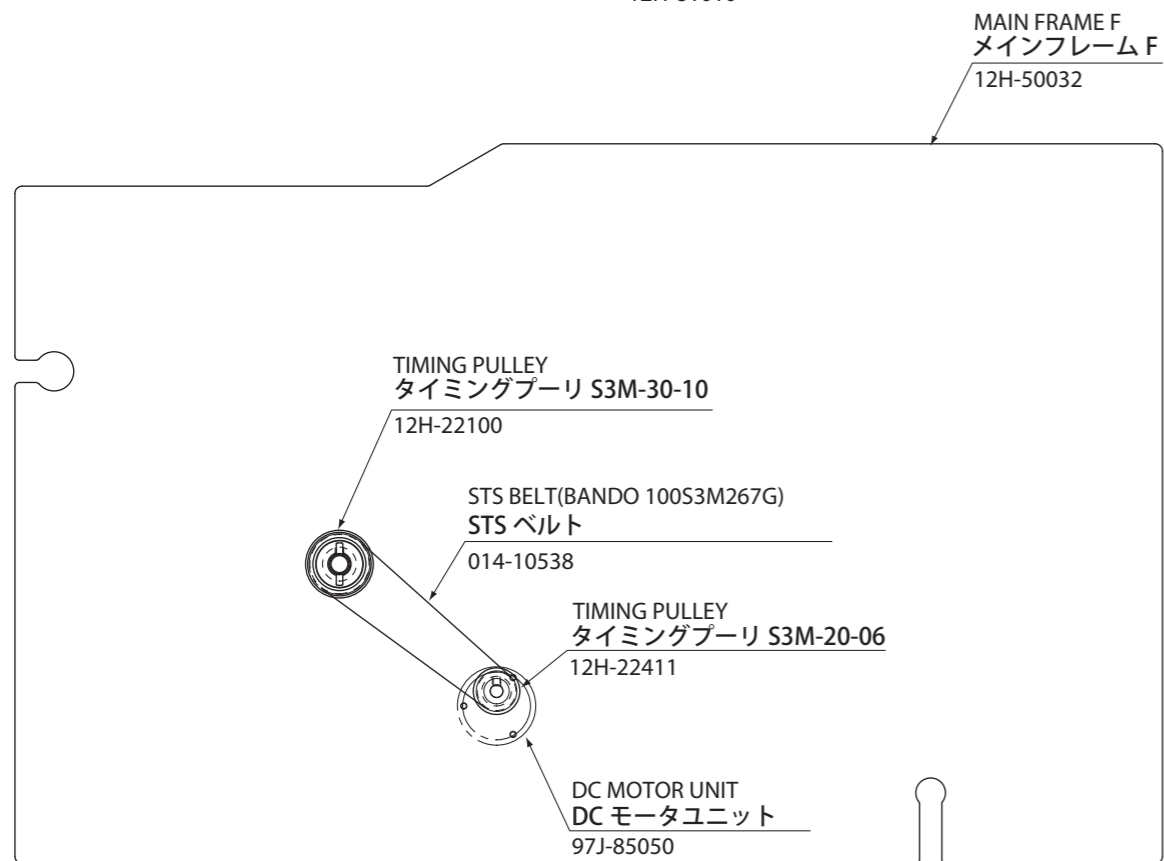
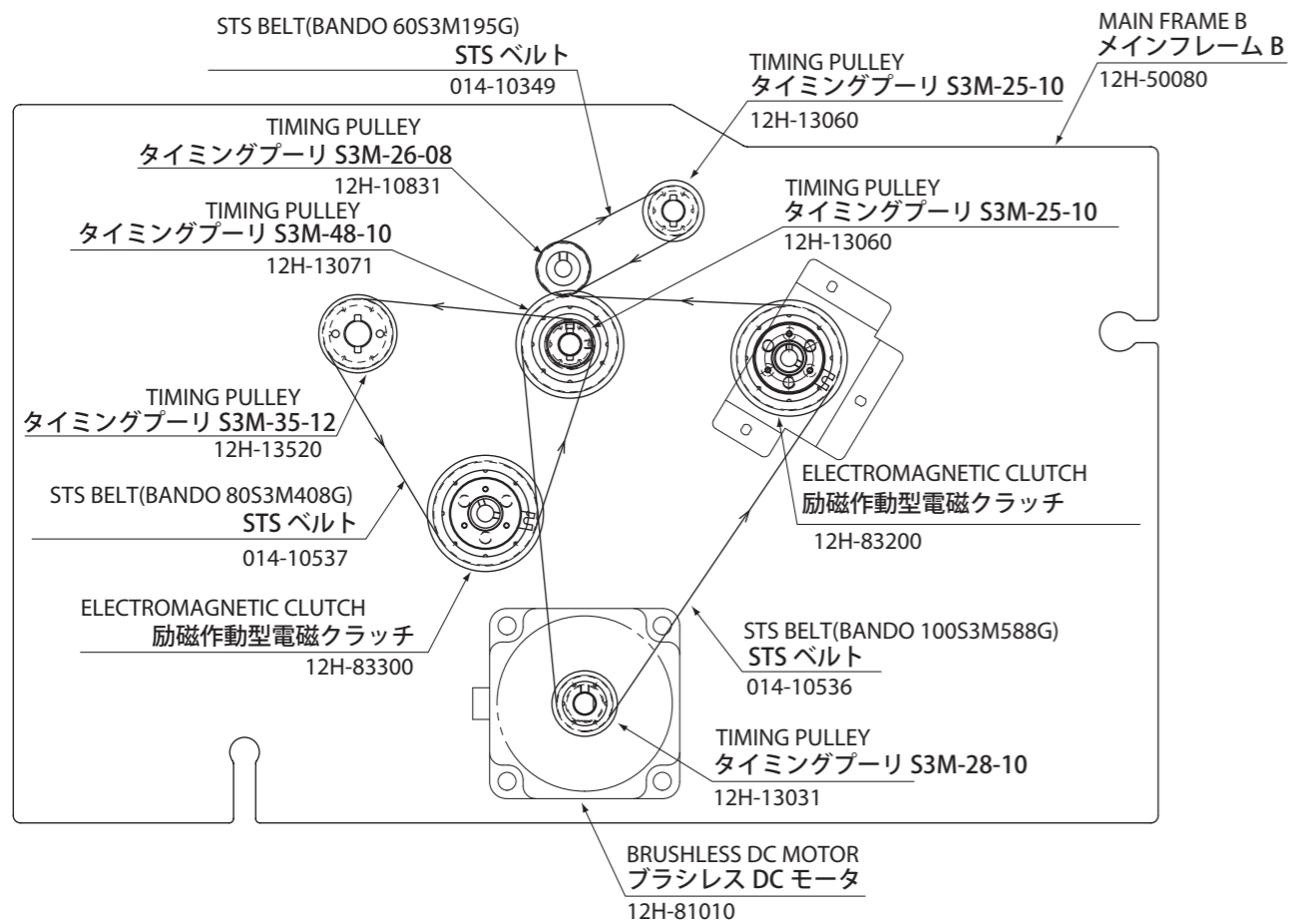


No.	PART No.	RANK	DESCRIPTION (E)	DESCRIPTION (J)	QTY			WEEE	REMARKS
					JPN	NA	EU		
1	12H-91690		MANUAL FEED PLATE UNIT	手差し給紙板ユニット	1	1	1		
2	12H-91700		MANUAL PAPER FEED PLATE	手差し給紙板	1	1	1		
3	016-10216		RUBBER CUSHION	クッションゴム	1	1	1	PUR	
4	12H-91710		PAPER FEED GUIDE R UNIT	給紙ガイドRユニット	1	1	1		
5	12H-91720		PAPER FEED GUIDE-R	給紙ガイドR	1	1	1		
6	98F-10120		SLIDE PLATE	スライド板	3	3	3		
7	12H-91950		PAPER FEED GUIDE L UNIT	給紙ガイドLユニット	1	1	1		
8	12H-91960		PAPER FEED GUIDE-L	給紙ガイドL	1	1	1		
9	12H-91970		SLIDE PLATE	スライド板	1	1	1		
10	12H-91980		RUBBER MAGNET	ラバーマグネット	1	1	1		
11	12H-91760	D	COLLAR F04-16-016	カラー F04-16-016	1	1	1		
12	96V-20400		SKEW ADJUST SCREW	斜行ネジ	1	1	1		
13	96V-20410		WASHER	座金	1	1	1	POM	
14	96V-20421		SPRING C	バネC	1	1	1		
15	0X4-12050		X COLLAR	X	1	1	1		
16	98X-41060		BUSH	ブッシュ	1	1	1		
17	990-52392		KNOB SCREW UNIT	ツマミネジUnit	2	2	2	AS	
18	12H-91770		PAPER FEED ANGLE	給紙口上 (1/2 ~ 2/2)	1	1	1		
19	12H-91780		UPPER GUIDE	上ガイド	1	1	1		
20	12H-91790		SENSOR COVER	センサカバー	1	1	1		
21	995-13320		PILLAR	柱	1	1	1		
22	12H-91800		TOP COVER	トップカバー (1/3 ~ 3/3)	1	1	1		
23	12H-91810		INSERTION GUIDE	挿入口上ガイド	1	1	1		
24	12H-91820		INSERTION GUIDE	挿入口下ガイド	1	1	1		
25	12H-91830		LEVER UNIT	レバーユニット	1	1	1		

BELTS

ベルト一覧

MEMO

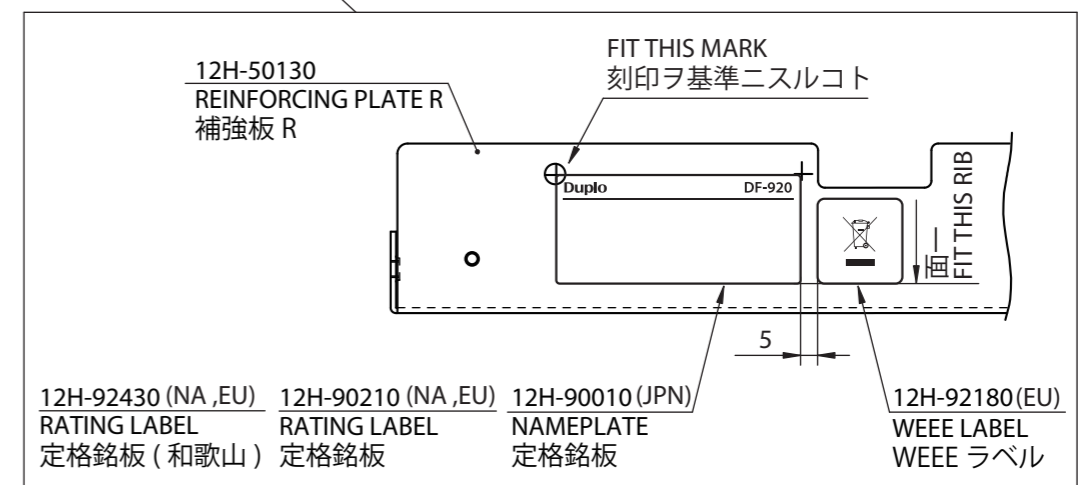
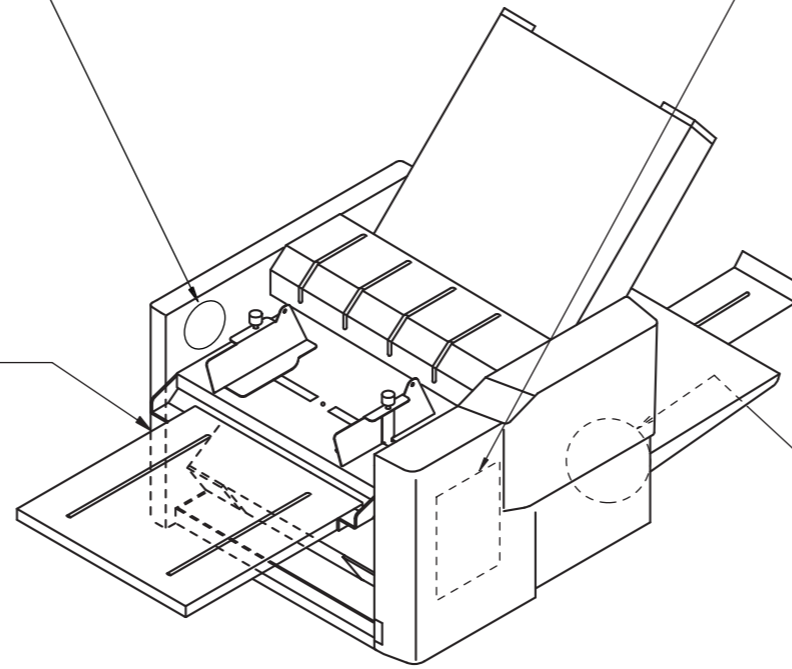
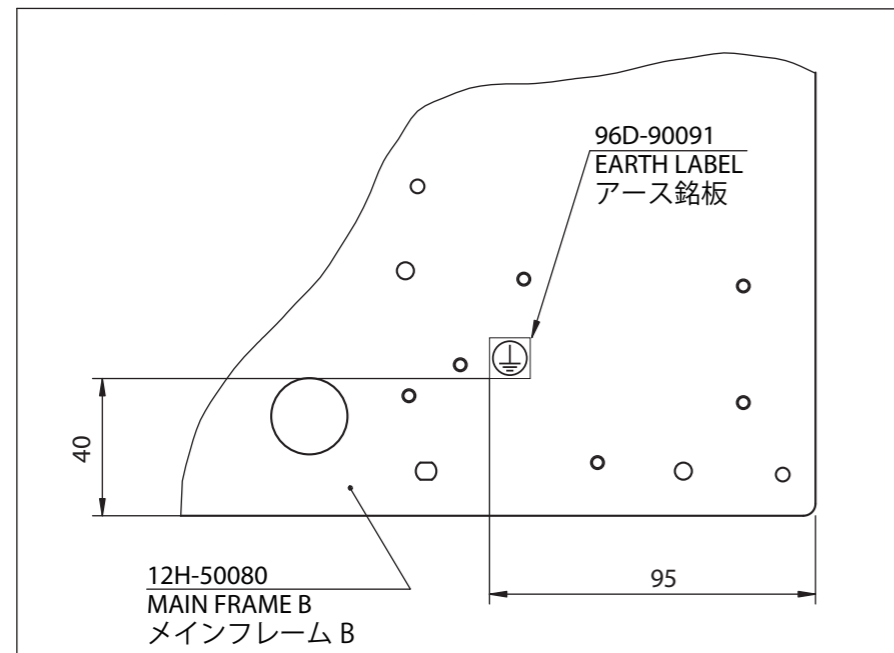
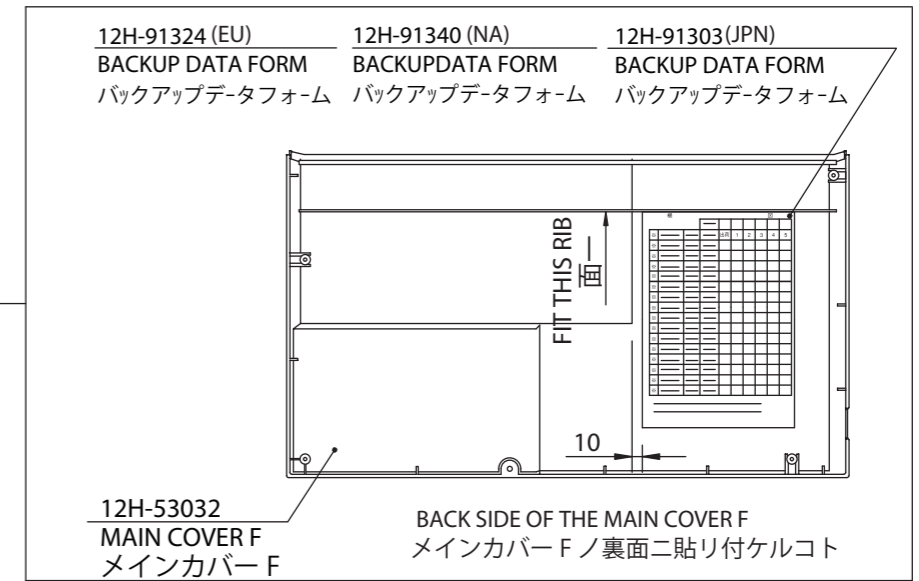
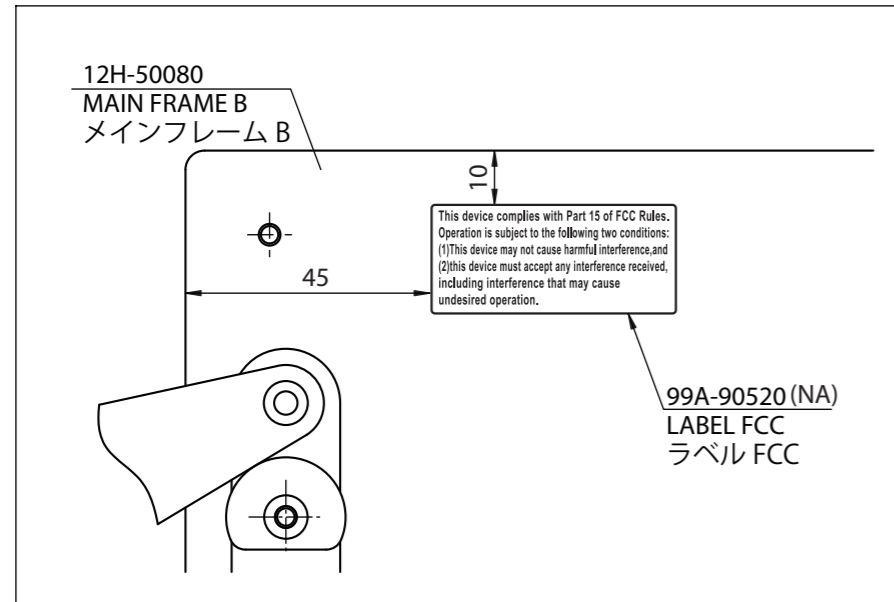


MEMO

LABELS

銘板図

MEMO



MEMO

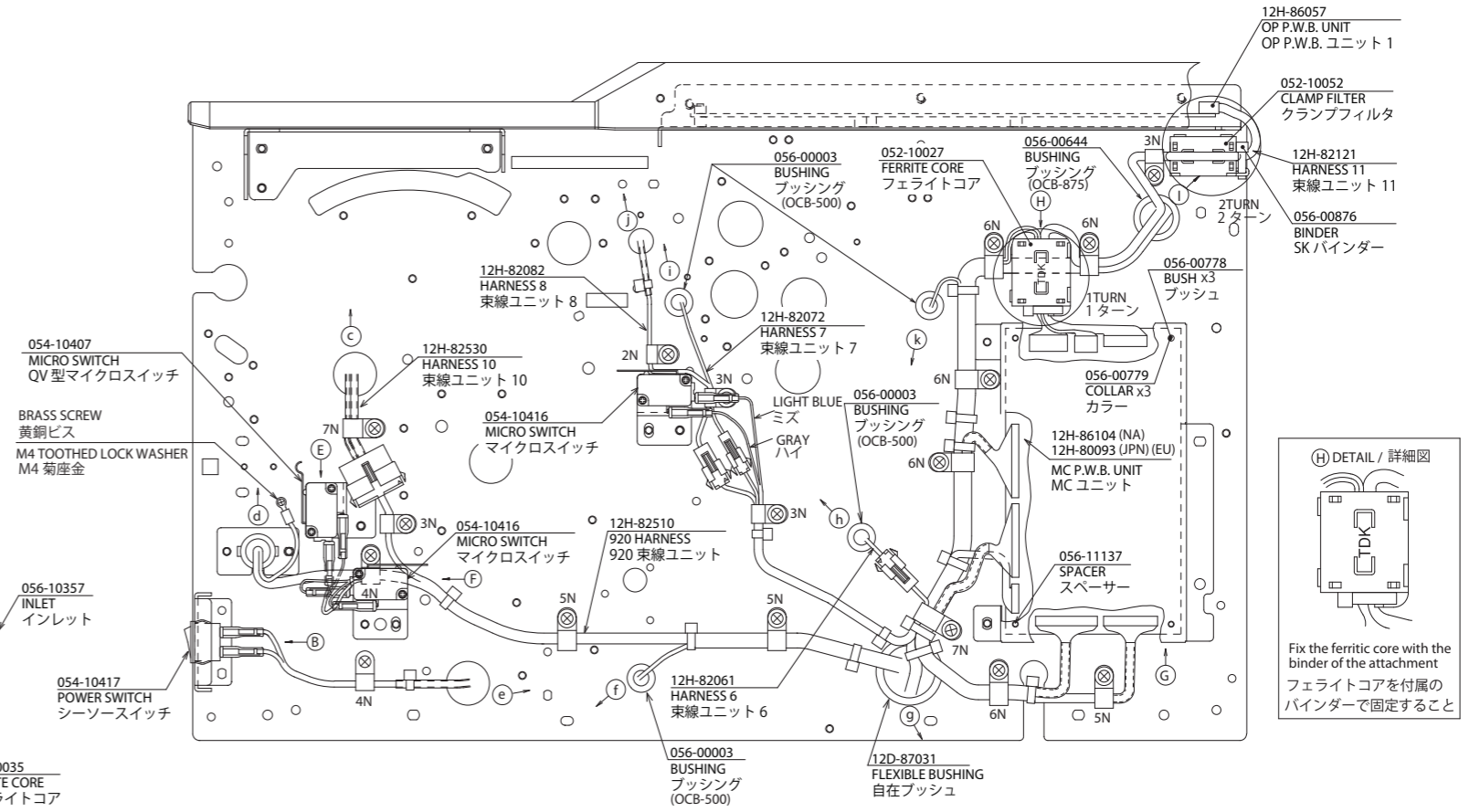
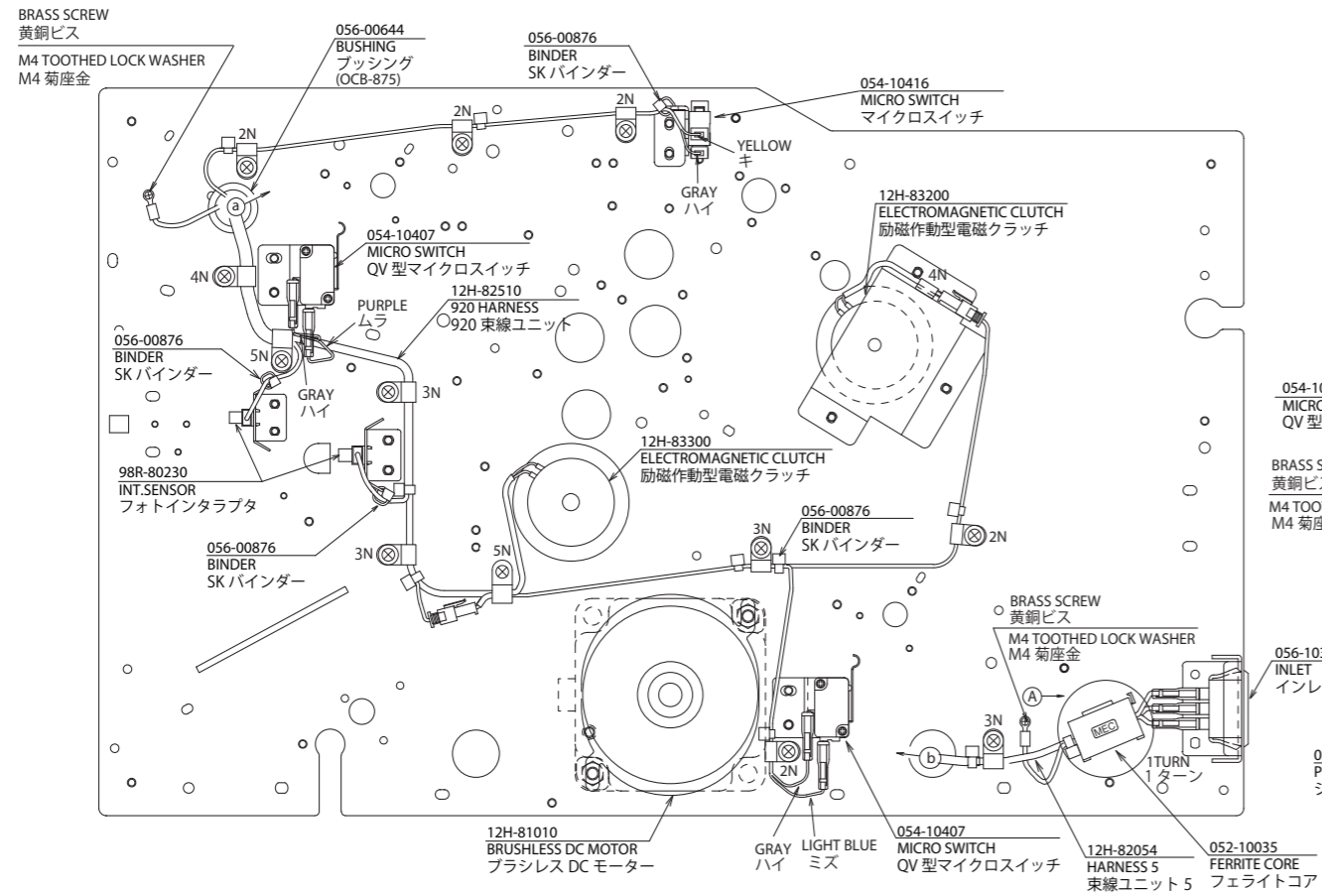
COMPONENT WIRING 接続配線図

MEMO

1. MAIN FRAME / メインフレーム

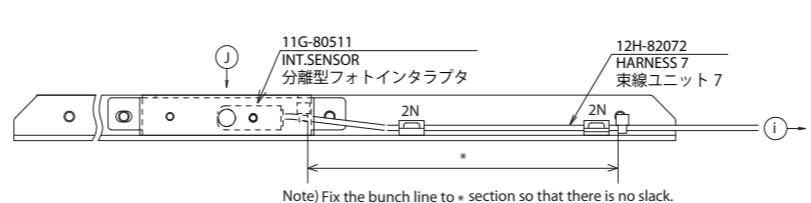
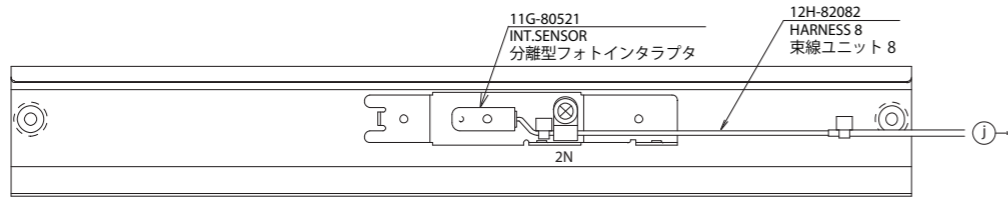
MAIN FRAME B / メインフレーム B

MAIN FRAME F / メインフレーム F

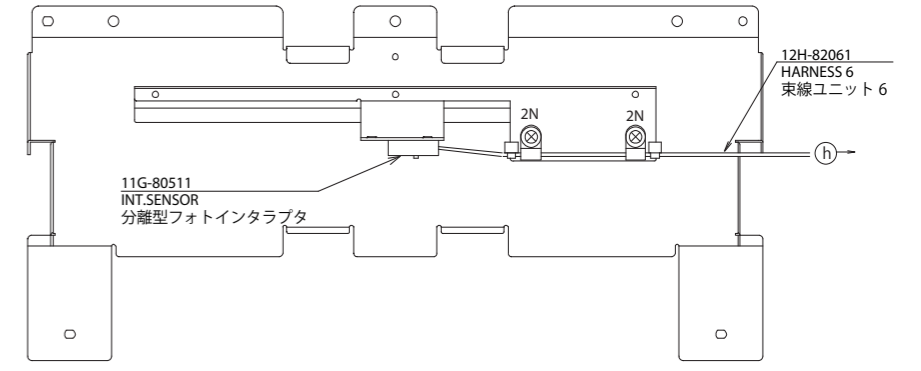


(H) DETAIL / 詳細図

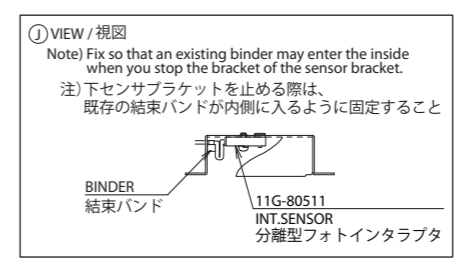
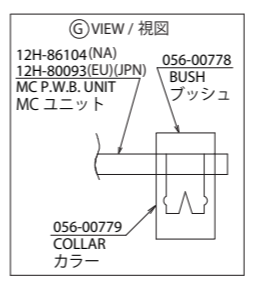
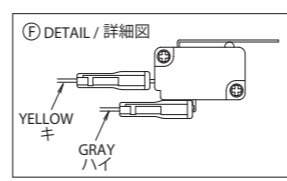
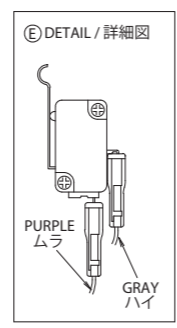
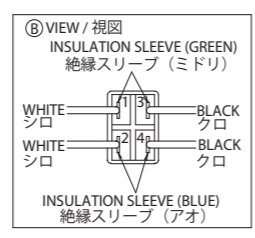
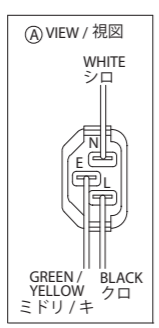
Fix the ferrite core with the binder of the attachment
フェライトコアを付属のバインダーで固定すること



Note) Fix the bunch line to section so that there is no slack.
注) 区間は束線をたるみなきよう固定すること

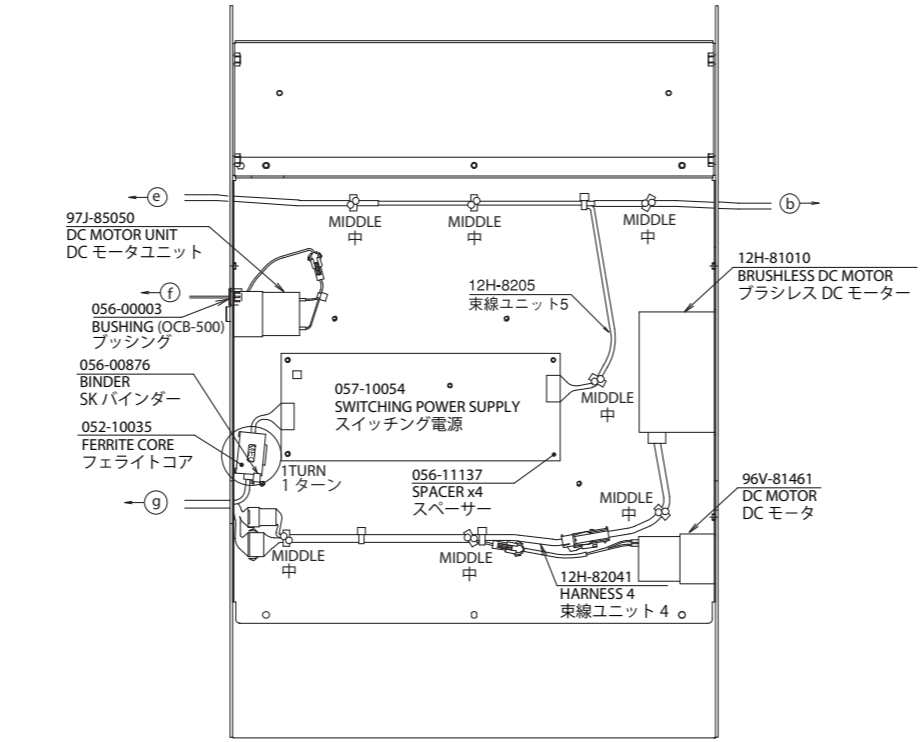
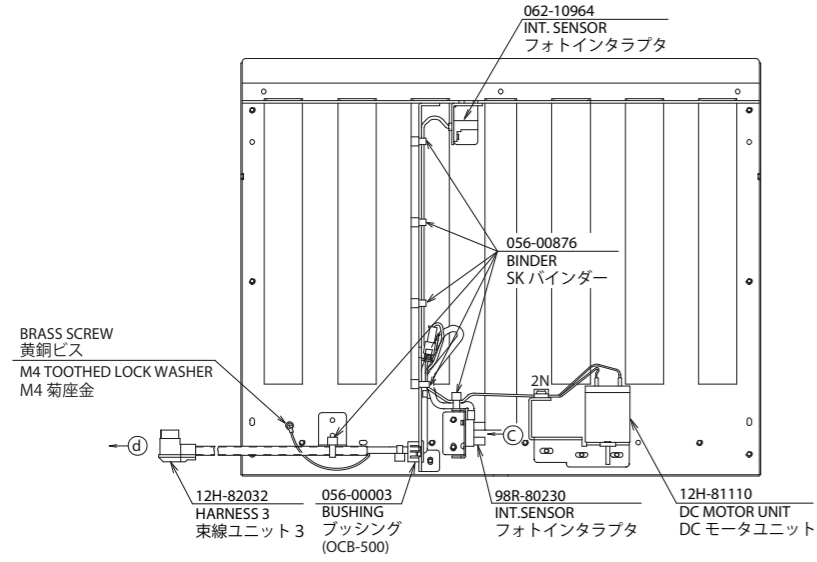


CABLE CLAMP ケーブルクランプ		
2N	056-09001	3302
3N	056-09002	3303
4N	056-09003	3304
5N	056-09004	3305
6N	056-09005	3306
7N	056-09006	3307
CABLE CLIP ケーブルクリップ		
MIDDLE / 中	056-07008	1197

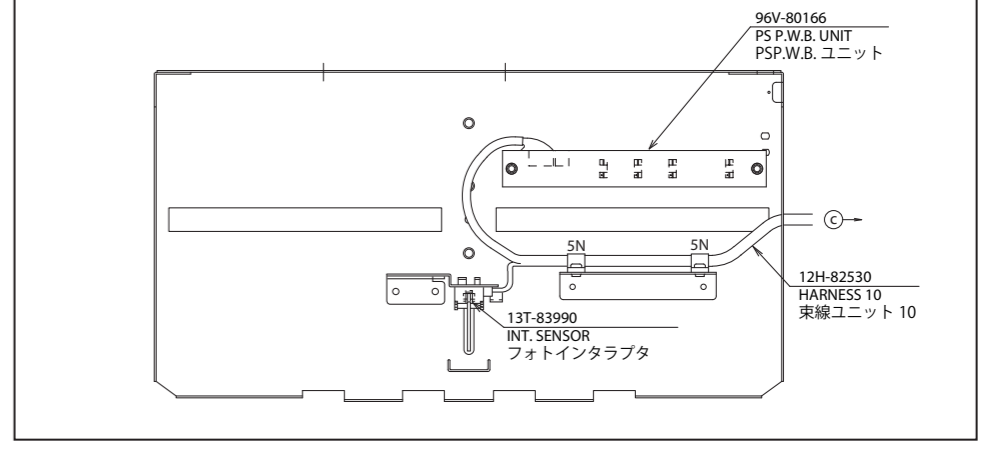


2. FOLDING PLATE, Miscellaneous / 折込板、その他

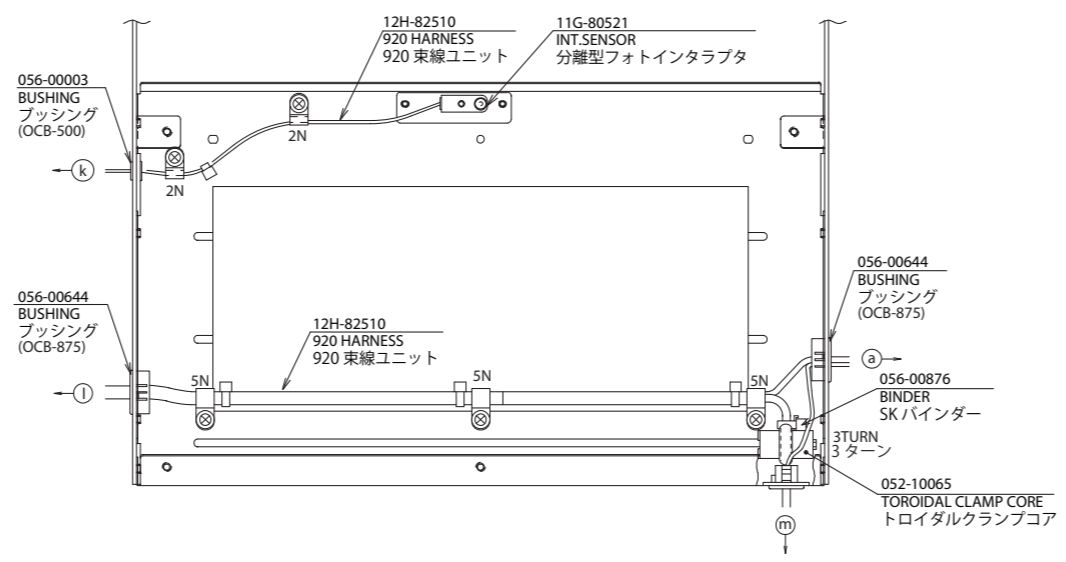
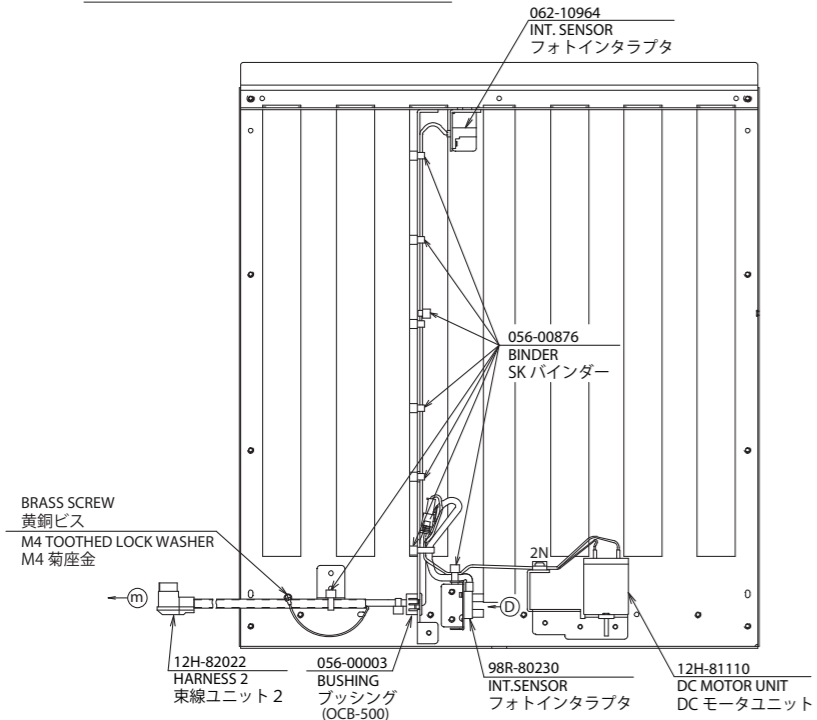
FOLDING PLATE 2 / 第2折込板



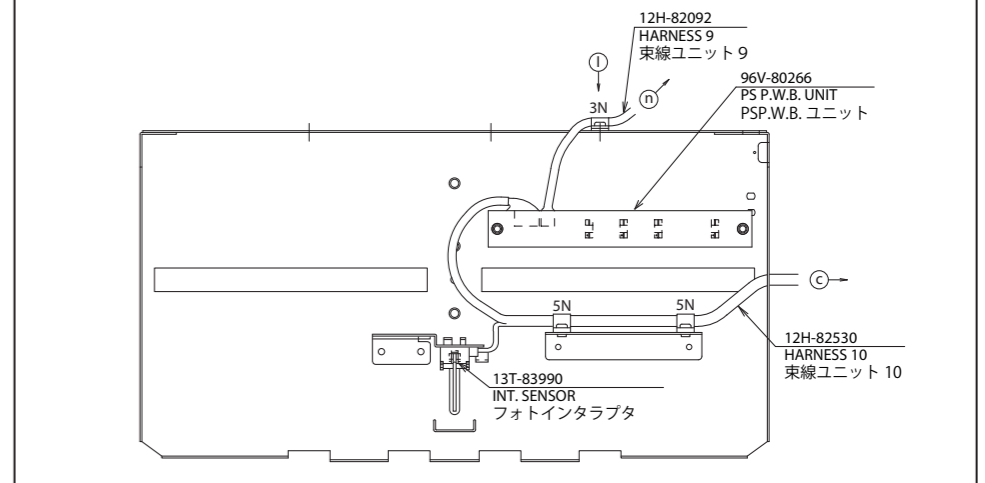
(JPN) (EU)



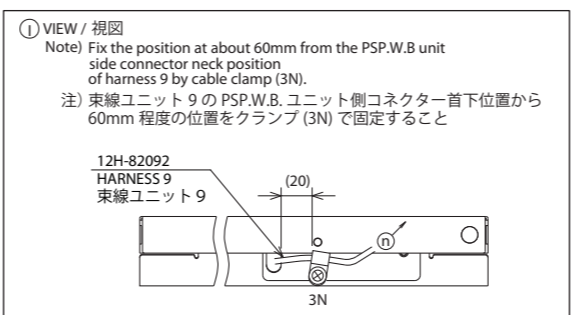
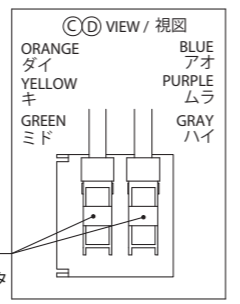
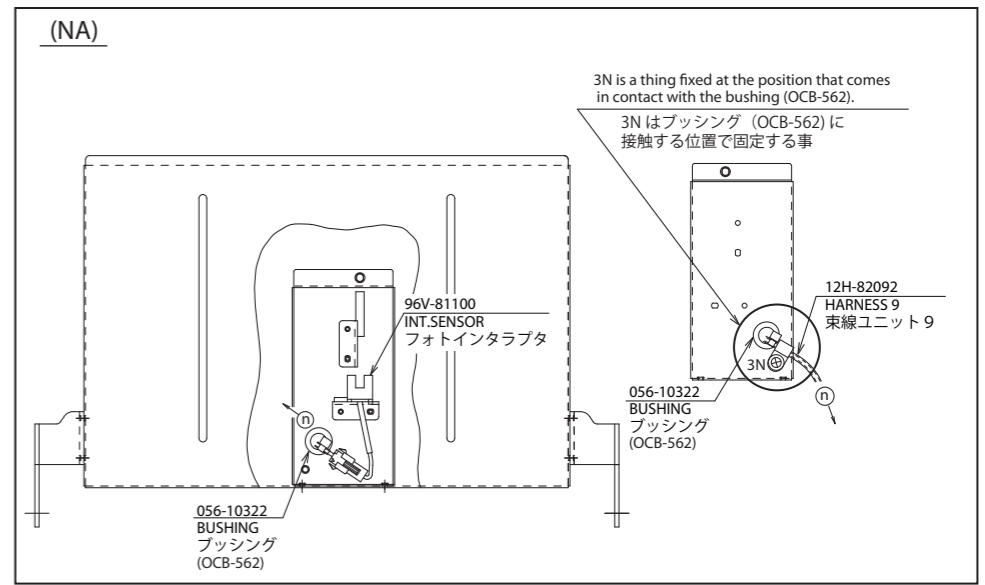
FOLDING PLATE 1 / 第1折込板



(NA)



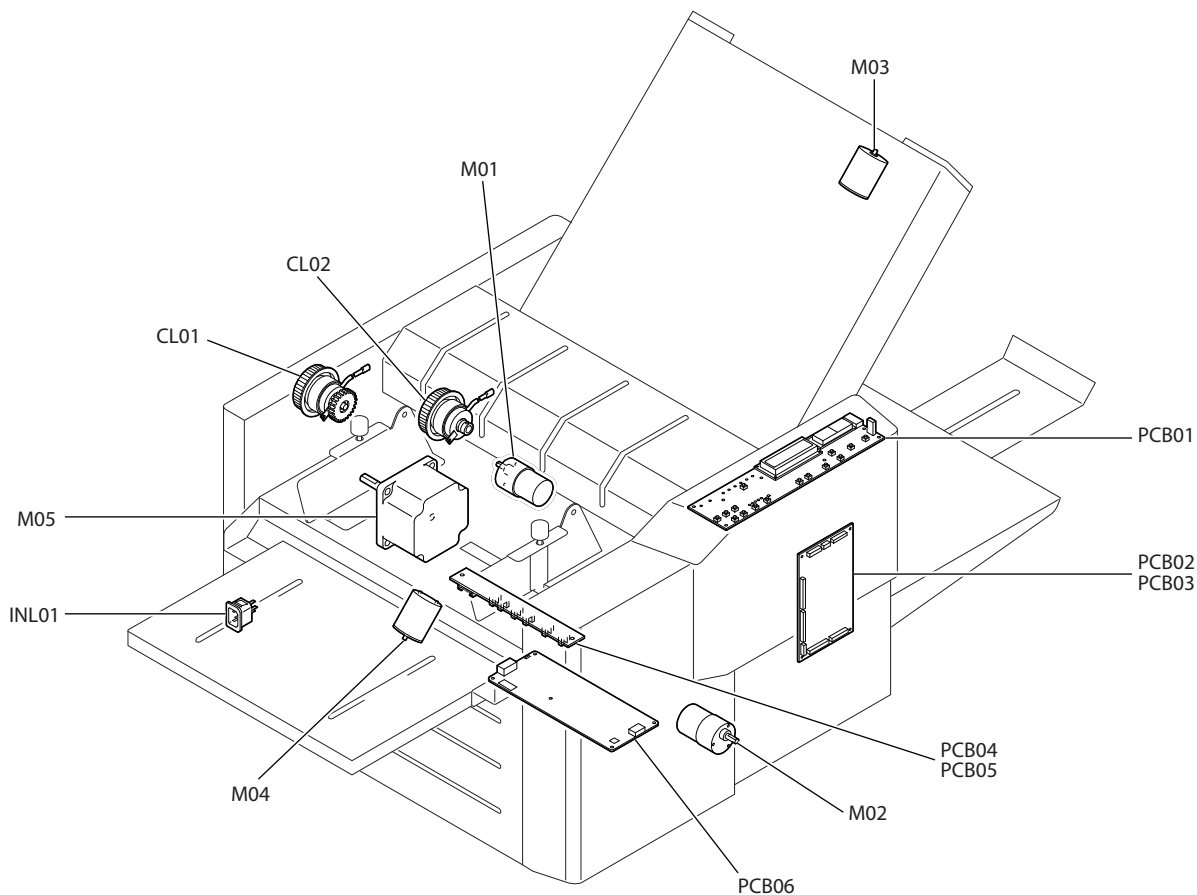
(NA)



ELECTRICAL PARTS

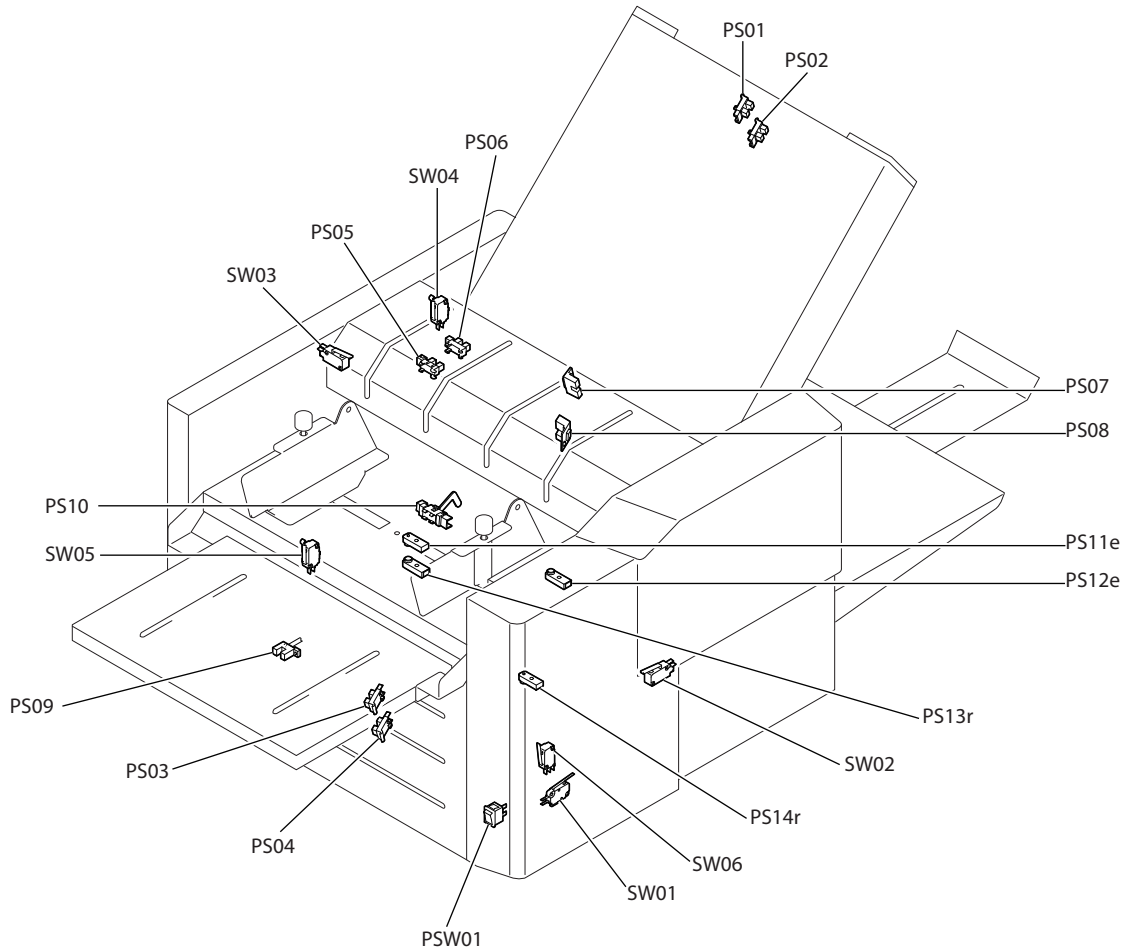
電気部品配置図

1. Motor , Miscellaneous / モーター、その他



SYMBOL	PART No.	DESCRIPTION (E)	DESCRIPTION (J)	REMARKS
M01	96V-81461	DC MOTOR	DCモーター	
M02	97J-85050	DC MOTOR UNIT	DCモーターユニット	
M03	12H-81110	DC MOTOR UNIT	DCモーターユニット	
M04	12H-81110	DC MOTOR UNIT	DCモーターユニット	
M05	12H-81010	BRUSHLESS DC MOTOR	ブラシレスDCモーター	
CL01	12H-83200	ELECTROMAGNETIC CLUTCH	励磁作動型電磁クラッチ	
CL02	12H-83300	ELECTROMAGNETIC CLUTCH	励磁作動型電磁クラッチ	
PCB01	12H-86057	OP P.W.B. UNIT	OP P.W.B. ユニット 1/2,2/2	
PCB02	12H-80093	MC P.W.B. UNIT	MCユニット	JPN/EU
PCB03	12H-86104	MC P.W.B. UNIT	MCユニット	NA
PCB04	96V-80166	PS P.W.B. UNIT	PSP.W.B. ユニット 1/2,1/2	JPN/EU
PCB05	96V-80266	PS P.W.B. UNIT	PSP.W.B. ユニット 1/2,1/2	NA
PCB06	057-10054	SWITCHING POWER SUPPLY	スイッチング電源	
INL01	056-10357	INLET	インレット	

2. Sensor / センサー



SYMBOL	PART No.	DESCRIPTION (E)	DESCRIPTION (J)	REMARKS
PS01	98R-80230	INT.SENSOR	フォトインタラプタ	
PS02	98R-80230	INT.SENSOR	フォトインタラプタ	
PS03	98R-80230	INT.SENSOR	フォトインタラプタ	
PS04	98R-80230	INT.SENSOR	フォトインタラプタ	
PS05	98R-80230	INT.SENSOR	フォトインタラプタ	
PS06	98R-80230	INT.SENSOR	フォトインタラプタ	
PS07	062-10964	INT. SENSOR	フォトインタラプタ	
PS08	062-10964	INT. SENSOR	フォトインタラプタ	
PS09	96V-81100	INT.SENSOR	フォトインタラプタ	NA
PS10	13T-83990	INT. SENSOR	フォトインタラプタ	
PS11e	11G-80521	INT.SENSOR	分離型フォトインタラプタ	
PS12e	11G-80521	INT.SENSOR	分離型フォトインタラプタ	
PS13r	11G-80511	INT.SENSOR	分離型フォトインタラプタ	
PS14r	11G-80511	INT.SENSOR	分離型フォトインタラプタ	
SW01	054-10416	MICRO SWITCH	マイクロスイッチ	
SW02	054-10416	MICRO SWITCH	マイクロスイッチ	
SW03	054-10416	MICRO SWITCH	マイクロスイッチ	
SW04	054-10407	MICRO SWITCH	QV型マイクロスイッチ	
SW05	054-10407	MICRO SWITCH	QV型マイクロスイッチ	
SW06	054-10407	MICRO SWITCH	QV型マイクロスイッチ	
PSW01	054-10417	POWER SWITCH	シーソースイッチ	

RECOMMENDED PARTS LIST

リコメンドパーツ一覧

Rank A / ランク A

PART No.	DESCRIPTION (E)	DESCRIPTION (J)	SECTION	INDEX	REMARKS
12H-26070	SEPARATOR BASE UNIT	サバキ台ユニット	9	2	
96V-22071	FEED RING UNIT	ゴムフユニット	8	2	
96V-22101	FEED RING UNIT	ゴムフユニット	8	3	

Rank B / ランク B

PART No.	DESCRIPTION (E)	DESCRIPTION (J)	SECTION	INDEX	REMARKS
054-10407	MICRO SWITCH	QV型マイクロスイッチ	19	6	
			21	26	
054-10416	MICRO SWITCH	マイクロスイッチ	5	30	
			20	24	
054-10417	POWER SWITCH	シーソースイッチ	19	7	
062-10964	INT. SENSOR	フォトインタラプタ	11	33	
			13	33	
12H-10161	CUSHION	クッション	1	7	
12H-20050	SEPARATOR PLATE	サバキ板	3	3	
12H-80093	MC P.W.B. UNIT	MCユニット	19	1	
12H-86057	OP P.W.B. UNIT	OP P.W.B. ユニット 1/2,2/2	22	14	
12H-86104	MC P.W.B. UNIT	MCユニット	19	2	
13T-83990	INT. SENSOR	フォトインタラプタ	3	33	
96V-80166	PS P.W.B. UNIT	PSPW.B. ユニット 1/2,1/2	3	35	
96V-80266	PS P.W.B. UNIT	PSPW.B. ユニット 1/2,1/2	3	36	
96V-81100	INT.SENSOR	フォトインタラプタ	7	13	
98R-80230	INT.SENSOR	フォトインタラプタ	11	32	
			13	32	
			16	18	
			21	27	

Rank C / ランク C

PART No.	DESCRIPTION (E)	DESCRIPTION (J)	SECTION	INDEX	REMARKS
014-10349	STS BELT(BANDO 60S3M195G)	STSベルト	2	23	
014-10536	STS BELT(BANDO 100S3M588G)	STSベルト	2	21	
014-10537	STS BELT(BANDO 80S3M408G)	STSベルト	2	22	
014-10538	STS BELT(BANDO 100S3M267G)	STSベルト	5	28	
014-10539	STS BELT(BANDO 40S2M128G)	STSベルト	11	27	
			13	27	
0Z4-08022	Z COLLAR	Z	5	10	
			21	10	
12H-10090	HELICAL GEAR M15-21-L-10	ヘリカルギヤM15-21-L-10	1	4	
12H-10280	PLATE SPRING UNIT	板バネCPユニット	1	12	
12H-10430	PLATE SPRING UNIT	板バネAユニット	1	19	
12H-10580	PLATE SPRING UNIT	板バネBユニット	1	24	
12H-10790	HELICAL GEAR M15-21-R-08	ヘリカルギヤM15-21-R-08	1	34	
12H-10800	HELICAL GEAR M15-21-L-08	ヘリカルギヤM15-21-L-08	1	35	
12H-30220	SHAFT SUPPORT	ジクケFDD06C	11	6	
			13	6	
12H-30340	FULL NUT	フルナット	11	10	
			13	10	
12H-30460	SLIDE PIN	スライドピン	11	16	
			13	16	
12H-30510	STOPPER UNIT	ストッパーユニット	11	18	
			13	18	
12H-30571	COLLAR	ガラ- F03-06-02	11	21	
			13	21	
12H-42110	SLIDE GUIDE	スライドガイド	17	6	
12H-50451	ADJUST PILLAR	規制柱	18	18	
12H-50460	ADJUST GUIDE	規制ガイド	18	19	
12H-50500	COLLAR	ガラ- 06-12-10	18	21	
12H-53300	CUSHION	クッション	20	15	
12H-81010	BRUSHLESS DC MOTOR	ブラシレスDCモーター	19	4	
12H-81110	DC MOTOR UNIT	DCモータユニット	11	31	
			13	31	
12H-83200	ELECTROMAGNETIC CLUTCH	励磁作動型電磁クラッチ	2	7	
12H-83300	ELECTROMAGNETIC CLUTCH	励磁作動型電磁クラッチ	2	20	
12H-92131	CENTER PRESS ROLLER	センタープレスロール	1	1	
12H-92141	IDLER ROLLER UNIT	アイドルローラーユニット	1	15	
12H-92161	FOLDING ROLLER UNIT	折りロールユニット	1	21	
96V-11260	GEAR 42T	ギヤ(42T)	2	16	
96V-81461	DC MOTOR	DCモータ	16	17	
97J-85050	DC MOTOR UNIT	DCモータユニット	5	29	

Rank D / ランク D

PART No.	DESCRIPTION (E)	DESCRIPTION (J)	SECTION	INDEX	REMARKS
013-10024	SHAFT SUPPORT	ベアリング	5	6	
			15	10	
013-10036	COLLAR	ベアリング	1	3	
013-10042	SHAFT SUPPORT	自動調心軸受	8	4	
013-10051	COLLAR	ベアリング	2	10	
013-10145	COLLAR	ベアリング	5	18	
055-10209	POWER CORD UNIT	電源コードセット	19	9	
055-10212	POWER CORD SET	電源コードセット	19	10	
056-10357	INLET	インレット	19	8	
057-10054	SWITCHING POWER SUPPLY	スイッチング電源	19	3	
11K-83154	POWER CORD	電源コード	19	11	
12H-10141	SWITCHING SHAFT UNIT	切換軸ユニット	1	6	
12H-13410	BRAKE UNIT	ブレーキユニット	2	11	
12H-20270	SLEEVE	スリーブ	3	10	
12H-22120	SPUR GEAR	スパークヤM125-18-08	5	7	
12H-22170	RACK M125-14	ラックM125-14	5	9	
12H-22280	UP AND DOWN LEVER	昇降レバー	5	14	
12H-25340	DISCHARGE BRUSH	除電ブラシ	8	10	
12H-40330	FLAT BELT(SIEGLING UU20W)	平ベルト	15	12	
12H-40390	PULLEY UNIT	プーリユニット	15	14	
12H-40500	PAPER EXIT GUIDE	排紙補助ガイド	15	18	
12H-40550	DISCHARGE BRUSH	除電ブラシ	15	19	
12H-91760	COLLAR F04-16-016	カラ- F04-16-016	24	11	

INDEX

索引

PART No.	SECTION	INDEX No.	PART No.	SECTION	INDEX No.	PART No.	SECTION	INDEX No.
011-10008	18	14	0Z4-08022	21	10	12H-20031	3	1
013-00003	1	17	0Z4-08031	9	24	12H-20041	3	2
	5	25		21	11	12H-20050	3	3
013-00014	10	3	11G-40620	5	22	12H-20270	3	10
013-10024	5	6	11G-40630	5	23	12H-20310	3	11
	15	10	11G-80511	8	13	12H-20320	3	12
013-10036	1	3		15	20	12H-20331	3	13
013-10041	9	7	11G-80521	8	12	12H-20360	3	14
013-10042	8	4		19	5	12H-20410	3	16
013-10051	2	10	11K-83154	19	11	12H-20591	3	24
013-10145	5	18	12D-87031	19	17	12H-20631	3	28
014-10349	2	23	12F-30270	15	11	12H-20700	3	29
014-10536	2	21	12H-10040	1	2	12H-20730	3	31
014-10537	2	22	12H-10090	1	4	12H-20740	3	32
014-10538	5	28	12H-10100	1	5	12H-21030	4	1
014-10539	11	27	12H-10141	1	6	12H-21090	4	2
	13	27	12H-10161	1	7	12H-21100	4	3
016-10004	21	24	12H-10200	1	8	12H-21110	4	4
016-10088	18	13	12H-10210	1	9	12H-21160	4	6
016-10216	7	5	12H-10220	1	10	12H-22030	5	1
	24	3	12H-10250	1	11	12H-22041	5	2
016-10239	14	10	12H-10280	1	12	12H-22080	5	3
	18	36	12H-10290	1	13	12H-22090	5	4
016-10270	21	25	12H-10300	1	14	12H-22100	5	5
054-10407	19	6	12H-10400	1	18	12H-22120	5	7
	21	26	12H-10430	1	19	12H-22160	5	8
054-10416	5	30	12H-10440	1	20	12H-22170	5	9
	20	24	12H-10550	1	23	12H-22220	5	11
054-10417	19	7	12H-10580	1	24	12H-22230	5	12
055-10209	19	9	12H-10590	1	25	12H-22270	5	13
055-10212	19	10	12H-10640	1	26	12H-22280	5	14
056-00003	11	34	12H-10650	1	27	12H-22300	5	15
	13	34	12H-10660	1	28	12H-22340	5	16
	19	12	12H-10670	1	29	12H-22350	5	17
056-00644	19	13	12H-10711	1	30	12H-22370	5	19
056-00778	19	14	12H-10741	1	31	12H-22411	5	20
056-00779	19	15	12H-10750	1	32	12H-22450	5	21
056-08022	22	11	12H-10760	1	33	12H-23310	6	14
056-10322	7	14	12H-10790	1	34	12H-24030	7	1
056-10357	19	8	12H-10800	1	35	12H-24040	7	3
056-11137	19	16	12H-10831	1	36	12H-25030	8	1
057-10054	19	3	12H-13031	2	1	12H-25200	8	5
062-10964	11	33	12H-13060	2	2	12H-25211	8	6
	13	33	12H-13071	2	3	12H-25251	8	7
0X4-12050	24	15	12H-13111	2	4	12H-25291	8	8
0X4-12100	5	26	12H-13130	2	6	12H-25330	8	9
0Y3-06022	12	9	12H-13350	2	8	12H-25340	8	10
	14	9	12H-13360	2	9	12H-25430	8	11
0Y4-08022	6	11	12H-13410	2	11	12H-26032	9	1
0Y4-08031	7	7	12H-13420	2	12	12H-26070	9	2
0Z3-06014	21	20	12H-13430	2	13	12H-26090	9	4
0Z3-06022	16	7	12H-13470	2	14	12H-26310	9	15
0Z4-08018	16	15	12H-13520	2	17	12H-26320	9	16
	18	25	12H-13530	2	18	12H-26510	9	25
0Z4-08022	5	10	12H-13570	2	19	12H-26540	9	26

PART No.	SECTION	INDEX No.	PART No.	SECTION	INDEX No.	PART No.	SECTION	INDEX No.
12H-30031	11	1	12H-31132	12	6	12H-50260	18	9
12H-30061	11	2	12H-31200	12	7	12H-50270	12	3
12H-30090	11	3		14	7		18	10
	13	3	12H-31270	12	10		20	7
12H-30100	11	4	12H-32031	13	1		21	14
12H-30152	11	5	12H-32061	13	2	12H-50321	18	11
12H-30220	11	6	12H-32100	13	4	12H-50350	18	12
	13	6	12H-32152	13	5		21	16
12H-30230	11	7	12H-32410	13	14	12H-50430	18	16
	13	7	12H-32790	13	30	12H-50440	18	17
12H-30270	11	8	12H-33033	14	1	12H-50451	18	18
	13	8	12H-33042	14	2	12H-50460	18	19
12H-30331	11	9	12H-33051	14	3	12H-50490	18	20
	13	9	12H-33103	14	4	12H-50500	18	21
12H-30340	11	10	12H-33110	14	5	12H-50530	18	22
	13	10	12H-40030	15	1	12H-50540	18	23
12H-30350	11	11	12H-40040	15	2	12H-50550	18	24
	13	11	12H-40050	15	3	12H-50610	18	26
12H-30390	11	12	12H-40090	15	4	12H-50630	18	27
12H-30400	11	13	12H-40120	15	5	12H-50650	18	28
	13	12	12H-40130	15	6	12H-50661	18	29
12H-30410	11	14	12H-40170	15	7	12H-50670	18	30
12H-30450	11	15	12H-40210	15	8	12H-50681	18	31
	13	15	12H-40250	15	9	12H-50710	18	32
12H-30460	11	16	12H-40330	15	12	12H-50720	18	33
	13	16	12H-40360	15	13	12H-50730	18	34
12H-30470	11	17	12H-40390	15	14	12H-53032	20	1
	13	17	12H-40400	15	15	12H-53080	20	2
12H-30510	11	18	12H-40450	15	17	12H-53133	20	3
	13	18	12H-40500	15	18	12H-53141	20	5
12H-30520	11	19	12H-40550	15	19	12H-53171	20	8
	13	19	12H-41030	16	1	12H-53210	20	9
12H-30530	11	20	12H-41040	16	2	12H-53220	20	10
	13	20	12H-41070	16	3	12H-53230	20	11
12H-30571	11	21	12H-41100	16	4	12H-53291	20	14
	13	21	12H-41260	16	11	12H-53300	20	15
12H-30580	11	22	12H-41310	16	13	12H-53330	20	16
	13	22	12H-41320	16	14	12H-53340	20	17
12H-30620	11	23	12H-41360	16	16	12H-53371	20	18
	13	23		21	22	12H-53381	20	19
12H-30630	11	24	12H-42031	17	1	12H-53390	20	20
	13	24	12H-42041	17	2	12H-53431	20	21
12H-30660	11	25	12H-42050	17	3	12H-53440	20	22
	13	25	12H-42060	17	4	12H-53480	20	23
12H-30670	11	26	12H-42100	17	5	12H-54031	21	1
	13	26	12H-42110	17	6	12H-54040	21	4
12H-30750	11	28	12H-42120	17	7	12H-54050	21	7
	13	28	12H-50032	18	1	12H-54060	21	8
12H-30760	11	29	12H-50080	18	2	12H-54071	21	9
	13	29	12H-50130	18	3	12H-54162	21	12
12H-30790	11	30	12H-50160	18	4	12H-54170	21	13
12H-31031	12	1	12H-50190	18	5	12H-54201	21	15
12H-31040	12	2	12H-50230	18	6	12H-54290	21	17
12H-31102	12	4	12H-50240	18	7	12H-54320	21	18
12H-31110	12	5	12H-50250	18	8	12H-54330	21	19

PART No.	SECTION	INDEX No.	PART No.	SECTION	INDEX No.	PART No.	SECTION	INDEX No.
12H-54370	21	21	12H-91950	24	7	96V-21280	6	13
12H-54400	21	23	12H-91960	24	8	96V-21301	6	8
12H-55030	22	1	12H-91970	24	9	96V-22071	8	2
12H-55040	22	3	12H-91980	24	10	96V-22101	8	3
12H-55101	22	6	12H-91990	24	28	96V-23050	9	3
12H-55121	22	7	12H-92011	14	6	96V-23071	9	5
12H-55150	22	8	12H-92111	21	3	96V-23081	9	6
12H-55170	22	9	12H-92120	21	6	96V-23100	9	8
12H-55220	22	10	12H-92131	1	1	96V-23110	9	9
12H-55271	22	12	12H-92141	1	15	96V-23122	9	10
12H-55281	22	13	12H-92151	1	16	96V-23131	9	11
12H-80093	19	1	12H-92161	1	21	96V-23141	9	12
12H-81010	19	4	12H-92171	1	22	96V-23150	9	13
12H-81110	11	31	12H-92460	2	5	96V-23210	9	17
	13	31	13T-83990	3	33	96V-23231	9	18
12H-83200	2	7	13V-10800	3	34	96V-23331	9	19
12H-83300	2	20	91H-51430	15	16	96V-23340	9	20
12H-86057	22	14	93E-24270	5	24	96V-23350	9	21
12H-86104	19	2	93E-46170	3	17	96V-23361	9	22
12H-90020	22	5	947-31191	12	8	96V-23370	9	23
12H-90030	3	30		14	8	96V-40410	16	8
12H-90050	7	2	949-51180	18	35	96V-40450	16	10
12H-90060	7	4	96G-12331	9	14	96V-40510	16	12
12H-90071	21	2	96V-11260	2	16	96V-40540	16	5
12H-90080	21	5	96V-20131	3	4	96V-40550	16	6
12H-90110	22	2	96V-20141	3	5	96V-80166	3	35
12H-90120	22	4	96V-20150	3	6	96V-80266	3	36
12H-90220	10	1		6	10	96V-81100	7	13
12H-90240	10	2	96V-20161	3	7	96V-81461	16	17
12H-90255	23	2	96V-20171	3	8	96V-90060	10	4
12H-90263	23	3	96V-20193	3	9	96V-90074	10	5
12H-90276	23	4	96V-20211	3	22	96V-90371	7	8
12H-90310	1	37	96V-20220	3	23	96V-90380	7	9
12H-90324	20	4	96V-20300	3	15	96V-90390	7	10
12H-90332	20	6	96V-20350	3	18	96V-90414	7	12
12H-90340	7	11	96V-20360	3	19	96V-93850	7	6
12H-90353	23	5	96V-20400	24	12	96V-93970	23	1
12H-90361	23	6	96V-20410	3	25	96V-94751	10	6
12H-91360	13	13		24	13	97J-85050	5	29
12H-91690	24	1	96V-20421	3	26	98F-10120	24	6
12H-91700	24	2		24	14	98R-80230	11	32
12H-91710	24	4	96V-20430	3	27		13	32
12H-91720	24	5	96V-20460	3	20		16	18
12H-91760	24	11	96V-20470	3	21		21	27
12H-91770	24	18	96V-20511	4	5	98X-41060	24	16
12H-91780	24	19	96V-20650	5	27	98X-41520	24	26
12H-91790	24	20	96V-21153	6	1	990-52392	24	17
12H-91800	24	22	96V-21162	6	2	995-13320	18	15
12H-91810	24	23	96V-21170	6	3		20	12
12H-91820	24	24	96V-21182	6	4		24	21
12H-91830	24	25	96V-21190	6	5	995-13330	20	13
12H-91860	24	27	96V-21200	6	6	99E-40310	2	15
12H-91870	24	29	96V-21231	6	9		16	9
12H-91880	24	30	96V-21240	6	12	-	-	-
12H-91891	24	31	96V-21260	6	7	-	-	-

Duplo