

PARTS CATALOG

PAPER FOLDER

デュプロフォルダ

DF-910

12H-03 (100V)

DF-915

12H-12 (120V)

12H-22 (220V)

HANDFEED KIT

手差しキット

DF HANDFEED KIT

DF 手差しキット

12H-35

Duplo



Disposal of Old Electrical & Electronic Equipment

This symbol (the symbol of the crossed out wheeled bin) indicates that in European countries this product should not be disposed of as household waste.

Please recycle where facilities exist by checking with your local authority or supplier for recycling advice.

By ensuring this product is disposed of correctly through proper treatment, recovery and recycling, you will help prevent potential negative effects on the environment and human health.

En



Eliminación de residuos de aparatos eléctricos y electrónicos

Este símbolo (un cubo de basura tachado) indica que en los países europeos este producto no deberá eliminarse como si se tratara de un residuo doméstico. Solicite asesoramiento sobre reciclaje a las autoridades locales o a su distribuidor, y siga la normativa en materia de gestión medioambiental y reciclaje de este tipo de residuos.

Si toma las medidas pertinentes para que este producto se elimine mediante un tratamiento, recuperación y reciclaje adecuados, contribuirá a evitar posibles efectos negativos en el medio ambiente y la salud humana.

Sp



Entsorgung von alten elektrischen und elektronischen Ausrüstungsteilen

Dieses Symbol (das Symbol mit dem durchgekreuzten fahrbaren Müllbehälter) zeigt an, dass dieses Produkt in europäischen Ländern nicht als Haushaltsmüll entsorgt werden darf. Bitte informieren Sie sich bei Ihren örtlichen Behörden oder bei Ihrem Händler hinsichtlich einer Empfehlung für die Entsorgung und führen Sie die betreffenden Teile dort, wo solche Einrichtungen vorhanden sind, einem Recycling-Prozess zu.

Indem sie sicherstellen, dass das betreffende Produkt durch richtige Behandlung, Rückführung und Recycling entsorgt wird, tragen Sie dazu bei, möglichen negativen Auswirkungen auf die Umwelt und die menschliche Gesundheit vorzubeugen.

Ge



Elimination du matériel électronique et électrique usagé

Ce symbole (une poubelle marquée d'une croix) indique que dans les pays européens, ce produit ne doit pas être éliminé comme des ordures ménagères.

Recyclez-le dans les sites adaptés qui vous seront indiqués par les autorités locales ou renseignez-vous auprès de votre fournisseur.

En veillant à ce que ce produit soit éliminé correctement avec un traitement, une collecte et un recyclage adaptés, vous contribuez à éviter son action nocive potentielle sur l'environnement et la santé humaine.

Fr



Smaltimento di attrezzature elettriche ed elettroniche consumate

Questo simbolo (il simbolo della pattumiera con rotelle barrata) indica che nei paesi europei questo prodotto non deve essere buttato nei rifiuti domestici.

Per favore smaltire in luogo addetto al riciclo, dove esistente, chiedendo informazioni alle autorità locali o a chi fornisce consulenza a proposito.

Garantendo uno smaltimento adeguato di questo prodotto (trattamento, recupero e riciclo corretto), aiuterete a prevenire effetti negativi sull'ambiente e sulla salute dell'uomo.

It

WEEE information (for Europe)

As a minimum the following substances, preparations and components have to be removed from any separately collected WEEE (Waste Electrical and Electronic Equipment).

In this parts catalog, these WEEE symbols are appended to corresponding parts in the parts list.

WEEE Symbol	Meaning
Battery	Batteries
PCBA	PCB's over 10 square centimeters in size.
Bromides	Plastics containing bromides.
LCD	LCD displays
Cables	Electric cables

In consideration of separate collection, plastics are subdivided into the following categories.

In this parts catalog, these abbreviations are appended to corresponding parts in the parts list.

If the material contains bromides, the abbreviation is postfixed with an asterisk (*).

Example: ABS* acrylonitrile-butadiene styrene plastic (containing bromides)

Abbreviation	Category
ABS	acrylonitrile-butadiene styrene plastic
AS	acrylonitrile-styrene
BR	butadiene rubber
CR	chloroprene rubber
EPDM	ethylene propylene rubber
GF	glass fiber
MMA	methyl methacrylate
NBR	nitrile rubber
NR	natural rubber
PA	polyamide
PA6	polyamide6
PA66	polyamide66
PBT	poly (butylene terephthalate)
PC	polycarbonate
PE	polyethylene
PET	poly (ethylene terephthalate)
PF	phenol-formaldehyde resin
PMMA	polymethylmethacrylate
POM	poly (oxymethylene); polyacetal;
PP	polypropylene
PPE	poly (phenylene ether)
PPOX	poly (propylene oxide)
PPS	polyphenilen sulfide
PTFE	polyterafluoroethylene
PUR	polyurethane
PVC	poly (vinyl chloride)
SBR	styrene butadiene rubber
U	urethane rubber
VMQ	silicon rubber

INTRODUCTION

1 Electrical Parts

Electrical parts are indicated with “symbol + number (two or three digits)” in this manual. When only one part exists in a category, the part is indicated only by a symbol without a number.

Type		Symbol	Comment
Brake		BRK	When a clutch and brake are integrated, “CL/BRK” is used.
Clutch		CL	
Counter		CNT	
Motor	Motor	M	
	Fan motor	FM	
Solenoid		SL	
Sensor	Photo sensor	PS	For a discrete photo sensor, “e” (emitter) or “r” (receiver) is added at the end.
	Thermistor	TM	
	Other sensors	S	Sensors with a particular function
Switch	Power switch	PSW	
	Safety switch	SSW	
	Other switches	SW	
Board	Board	PCB	
Battery		BAT	
Others	Circuit breaker	CB	
	Fuse	F	
	Heater	H	
	Inverter	INV	
	Lamp	LMP	“LED” is used for LED itself and other LEDs on a board.
	Noise filter	NF	
	Resistor	R	A resistor not mounted on the board.
	Relay	RL	
	Transformer	T	
	Temperature fuse	TH	
	Resistor	R	

2 Environment Consideration

2.1 Recovery of Products

Recover/disassemble and recycle or dispose products which are no longer required in accordance with the regulations of respective countries and regions.

2.2 Recovery of Consumables/Parts

Recover/disassemble and recycle or dispose consumables/parts which are no longer required in accordance with the regulations of respective countries and regions.

Handle the following parts with particular care as they are subject to restrictions in the respective countries or are difficult to sort by material (complex material).

- Battery
- LCD
- Boards
- Power cords, I/F cables, other cables such as bound-wires, etc.
- Electrical parts such as sensors, switches, motors, clutches, solenoids, etc.



Note: This symbol mark is for EU countries only.

This symbol mark is according to the directive 2006/66/EC Article 20 Information for end-users and Annex II. This symbol means that batteries and accumulators, at their end-of-life, should be disposed of separately from your household waste.

If a chemical symbol is printed beneath the symbol shown above, this chemical symbol means that the battery or accumulator contains a heavy metal at a certain concentration. This will be indicated as follows:

Hg: mercury (0.0005%), Cd: cadmium (0.002%), Pb: lead (0.004%)

In the European Union there are separate collection systems for used batteries and accumulators.

Please, dispose of batteries and accumulators correctly at your local community waste collection/recycling centre.

3 Abbreviations

In this manual, each destination is written in an abbreviated form as follows.

JPN : JPN is an abbreviation for Japan.

NA: NA is an abbreviation for North America.

EU : EU is an abbreviation for European Union

はじめに

1 電気部品について

本マニュアルでは、電気部品を「“記号” + “数字（2～3桁）”」で表しています。ただし、製品上で使用している部品が1個だけの場合、数字を省略することもあります。

電気部品の種類		シンボル	備考
ブレーキ		BRK	クラッチとブレーキが一体化している部品は、“CL/BRK”と表します。
クラッチ		CL	
カウンター		CNT	
モーター類	モーター	M	
	ファンモーター	FM	
ソレノイド		SL	
センサー類	フォトセンサー	PS	分離型フォトセンサーの場合、“e”（発光）、“r”（受光）を末尾に付加します。
	サーミスター	TM	
	その他のセンサー	S	特殊な役割 / 機能を持ったセンサー。
スイッチ類	電源スイッチ	PSW	
	安全スイッチ類	SSW	
	その他のスイッチ	SW	
基板類	基板	PCB	
電池		BAT	
その他	サーキットブレーカー	CB	
	ヒューズ	F	
	ヒーター	H	
	インバーター	INV	
	ランプ類	LMP	LED 単品や基板上に実装されている LED は、“LED”と表します。
	ノイズフィルター	NF	
	抵抗	R	基板上に未実装の抵抗。
	リレー	RL	
	トランス	T	
	温度ヒューズ	TH	

2 環境配慮

2.1 製品の回収

不要となった製品は、各国および地域ごとの条例に沿って回収 / 解体し、再生または廃棄してください。

2.2 消耗品 / 部品の回収

不要となった消耗品 / 部品は、各国および地域ごとの条例に沿って回収 / 解体し、再生または廃棄してください。

以下の部品は各国の規制対象または、材質毎に分別することが困難（複合素材）なため、特に注意を必要とします。

- 電池
- LCD
- 基板類
- 電源コード、I/F ケーブル、束線などのケーブル類
- センサー、スイッチ、モーター、クラッチ、ソレノイドなどの電気部品

本マニュアルおよびサービスマニュアル上の電気部品には、共通の「シンボル」を記載してあります。電気部品を回収 / 解体する際に「シンボル」をご活用ください。



注：このシンボルマークは欧州連合内の国においてのみ有効です。

このシンボルマークは、EU 指令 2006/66/EC の第 20 条「最終ユーザーへの情報」および付属書 II にて指定されています。

シンボルは、電池および蓄電池を廃棄する際に、一般ゴミとは分別して処理する必要があることを意味しています。

シンボルの下に元素記号が表示されている場合、基準以上の濃度で電池または蓄電池に重金属が含有されていることを意味しています。

濃度の基準は次の通りです：

Hg：水銀（0.0005%）、Cd：カドミウム（0.002%）、Pb：鉛（0.004%）

欧州連合では使用済みの電池および蓄電池に対して分別収集システムがありますので、各地域の収集 / リサイクルセンターにて、電池および蓄電池を正しく処理していただけるようお願いいたします。

3 略語

本マニュアルでは、仕向地を以下の略語で表しています。

JPN : 日本

NA : 北米

EU : 欧州連合

MEMO

TABLE OF CONTENTS / 目次

WEEE information (for Europe)	3
-------------------------------------	---

INTRODUCTION.....	4
-------------------	---

1	Electrical Parts	4
2	Environment Consideration	5
2.1	Recovery of Products	5
2.2	Recovery of Consumables/Parts	5
3	Abbreviations	5

はじめに	6
------------	---

1	電気部品について	6
2	環境配慮	7
2.1	製品の回収	7
2.2	消耗品 / 部品の回収	7
3	略語	7

TABLE OF CONTENTS / 目次	9
------------------------------	---

PARTS LIST / パーツリスト	11
---------------------------	----

1.	PRESS ROLLER / プレスロール	12
2.	DRIVING(1) / 駆動 (1)	14
3.	PAPER FEED PLATE / 給紙板	16
4.	PAPER FEED PLATE UP DOWN / 給紙板昇降	18
5.	PAPER FEED PRESSURE / 給紙圧	19
6.	AUXILIARY PAPER FEED / 給紙補助板	20
7.	PAPER FEED SHAFT, INFEED / 給紙軸・給紙口	21
8.	SEPARATOR / サバキ	22
9.	CROSS FOLDING / クロス折り	24
10.	FOLDING PLATE 1 / 折込板1	25
11.	FOLDING PLATE 1 FRAME / 折込板1外装	27
12.	FOLDING PLATE 2 / 折込板2	28
13.	FOLDING PLATE 2 FRAME / 折込板2外装	30
14.	STACKING 1 / 排紙スタッカー 1	31
15.	STACKING 2 / 排紙スタッカー 2	32
16.	PAPER RECEIVING PLATE / 紙受板	33
17.	FRAME, REINFORCING PLATE 1 / フレーム・補強板1	34
18.	FRAME, REINFORCING PLATE 2 / フレーム・補強板2	36
19.	FRAME 1 / 外装1	37
20.	CONTROL PANEL / 操作パネル	38
21.	ACCESSORY / 同梱品	39
22.	DF HANDFEED KIT / DF 手差しキット	40

BELTS / ベルト一覧	43
---------------------	----

LABELS / 銘板図	47
--------------------	----

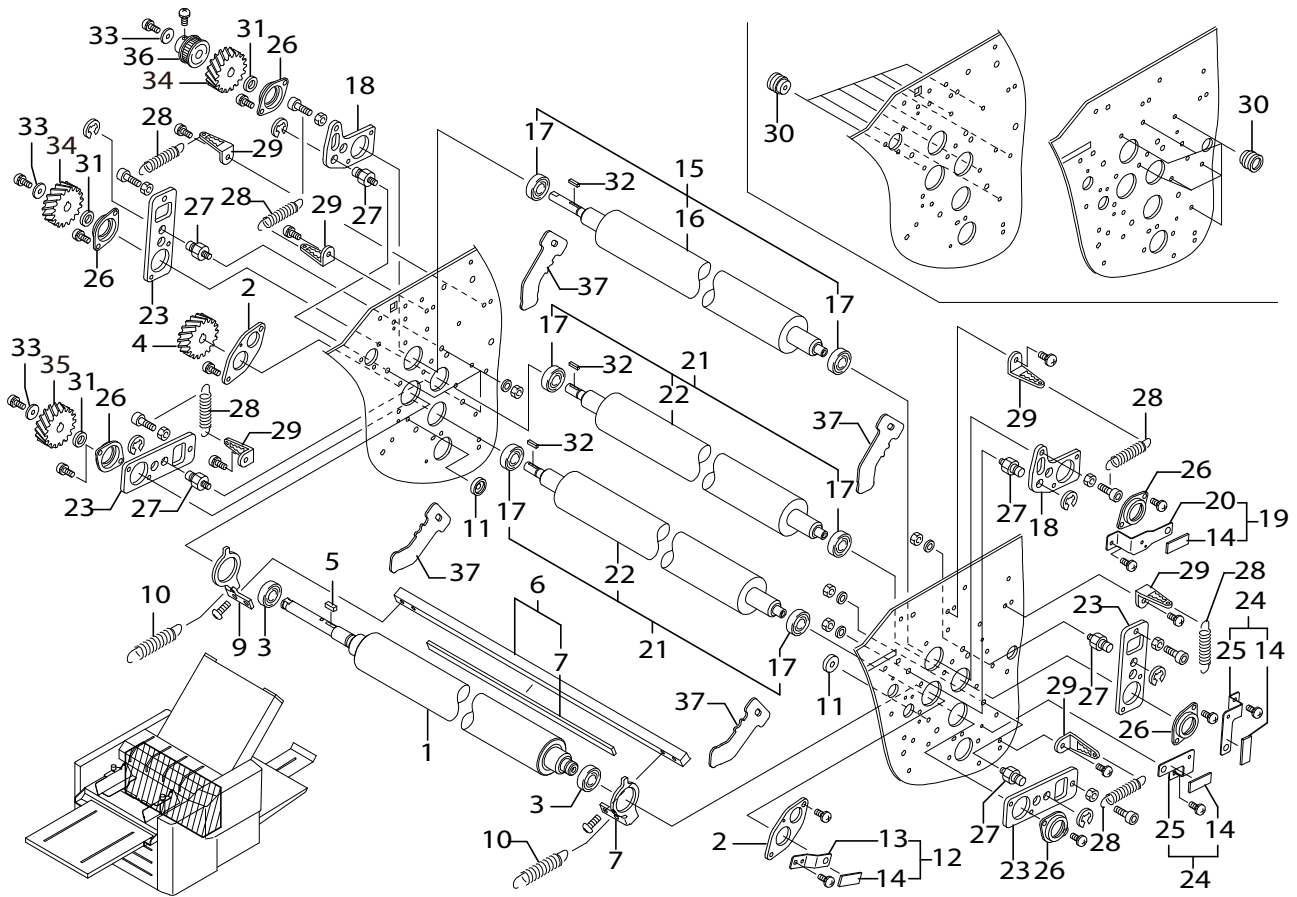
1.	DF-910	49
2.	DF-915	50

COMPONENT WIRING / 接続配線図	51
1. MAIN FRAME / メインフレーム	53
2. FOLDING PLATE ,Miscellaneous / 折込板、その他	54
ELECTRICAL PARTS / 電気部品配置図	55
1. Motor , Miscellaneous / モーター、その他	56
2. Sensor / センサー	57
RECOMMENDED PARTS LIST / リコメンドパーツ一覧	59
Rank A / ランク A	60
Rank B / ランク B.....	60
Rank C / ランク C.....	61
Rank D / ランク D.....	62
INDEX / 索引	63

PARTS LIST

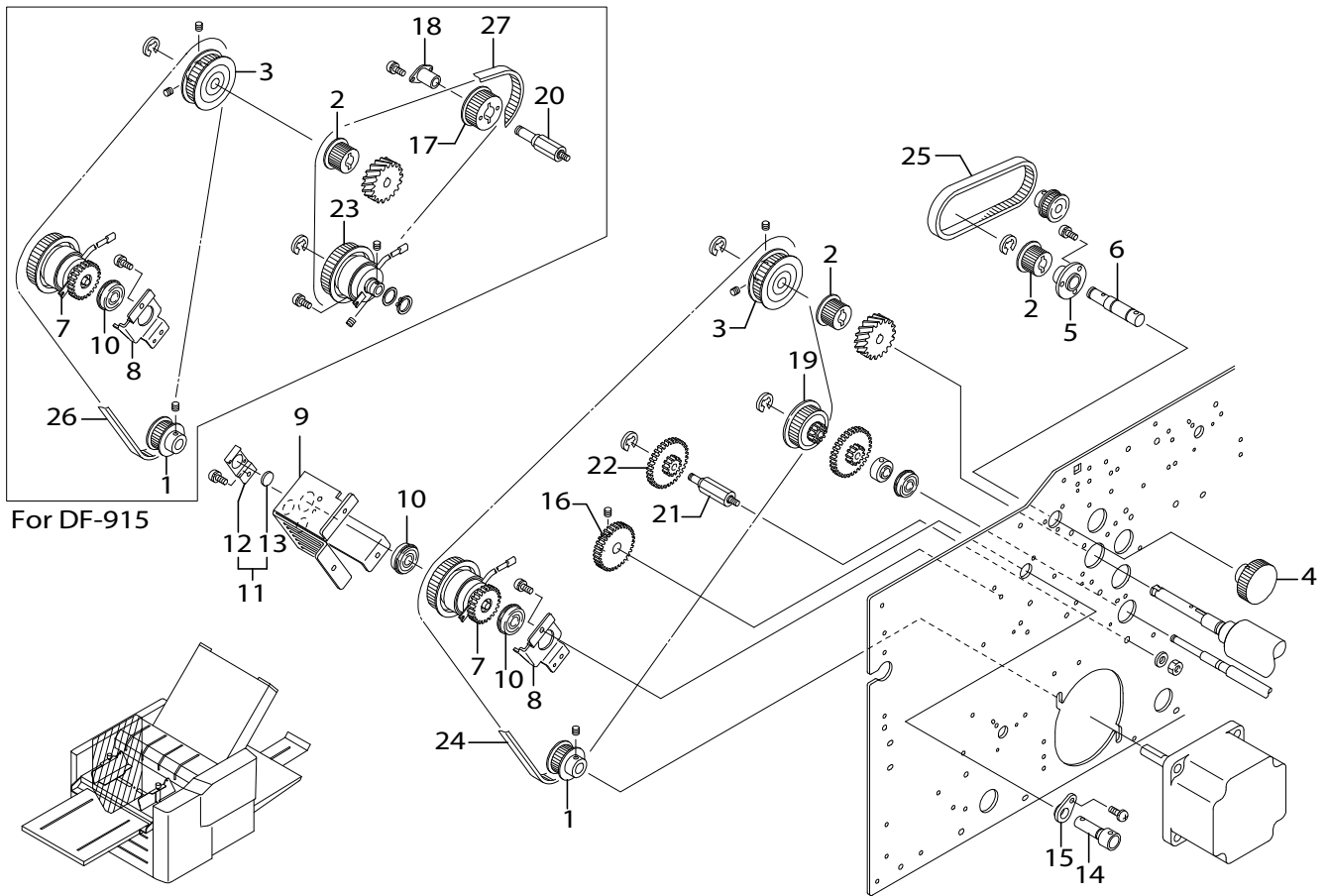
パーツリスト

1. PRESS ROLLER / プレスロール



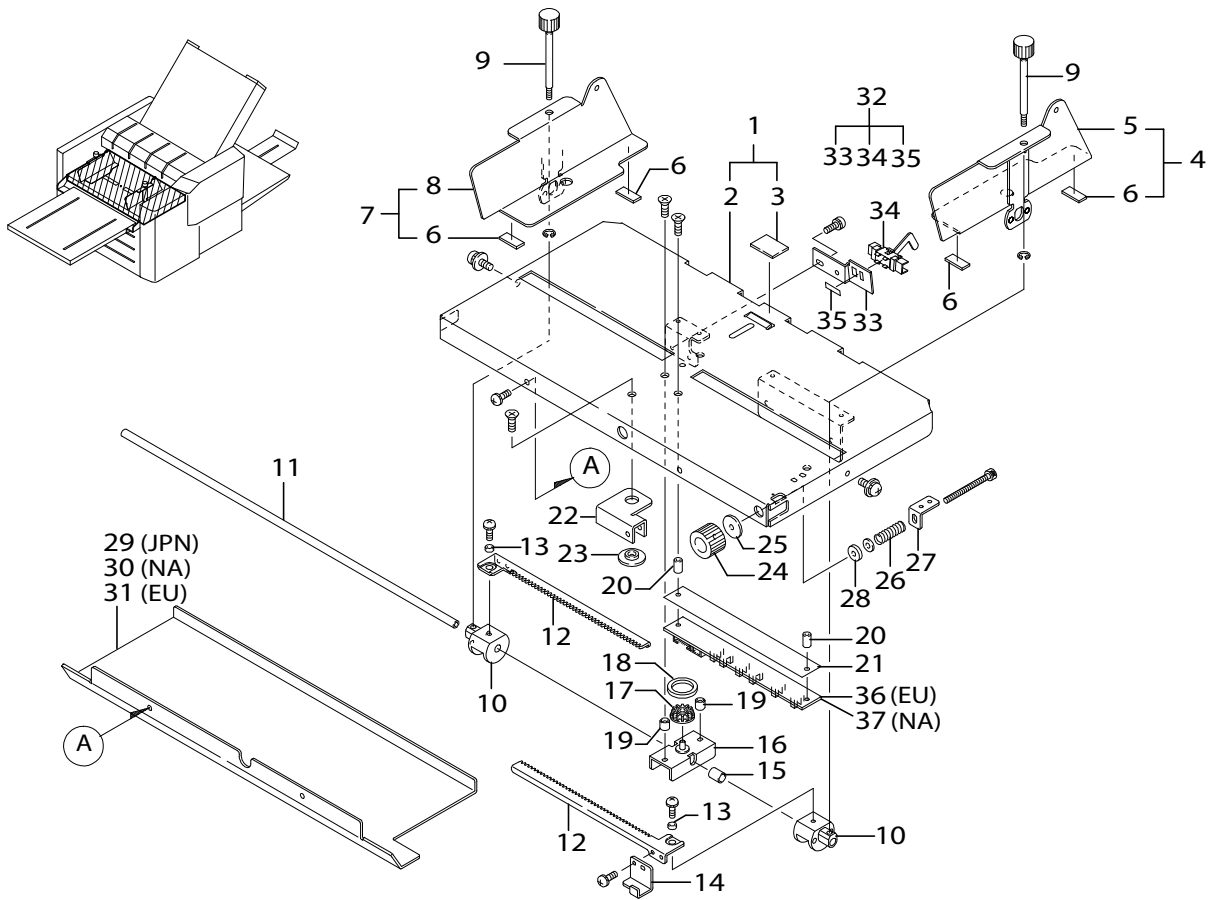
No.	PART No.	RANK	DESCRIPTION (E)	DESCRIPTION (J)	QTY			WEEE	REMARKS
					JPN	NA	EU		
1	12H-92131	C	CENTER PRESS ROLLER	センタープレスロール	1	1	1		
2	12H-10040		PLATE	プレート	2	2	2		
3	013-10036	D	COLLAR	ベアリング	2	2	2		
4	12H-10090	C	HELICAL GEAR M15-21-L-10	ヘリカルギヤ M15-21-L-10	1	1	1	PA66	
5	12H-10100		KEY	キー 3-8	1	1	1		
6	12H-10141	D	SWITCHING SHAFT UNIT	切換軸ユニット	1	1	1		
7	12H-10161	B	CUSHION	クッション	1	1	1	PUR	
8	12H-10200		SWITCHING ANGLE F	切換アングルF	1	1	1		
9	12H-10210		SWITCHING ANGLE B	切換アングルB	1	1	1		
10	12H-10220		SPRING T	バネT	2	2	2		
11	12H-10250		COLLAR	ガラ- 04-12-03	2	2	2	POM	
12	12H-10280	C	PLATE SPRING UNIT	板バネCPユニット	1	1	1		
13	12H-10290		PLATE SPRING	板バネCP	1	1	1		
14	12H-10300		DAMPER SHEET	制振シート	4	4	4		
15	12H-92141	C	IDLER ROLLER UNIT	アイドラーロールユニット	1	1	1		
16	12H-92151		IDLER ROLLER	アイドラーロール	1	1	1	NBR	
17	013-00003		SHAFT SUPPORT	ベアリング	6	6	6		
18	12H-10400		PRESS LEVER	プレスレバーA	2	2	2		
19	12H-10430	C	PLATE SPRING UNIT	板バネAユニット	1	1	1		
20	12H-10440		PLATE SPRING	板バネA	1	1	1		
21	12H-92161	C	FOLDING ROLLER UNIT	折りロールユニット	2	2	2		
22	12H-92171		ROLLER	折りロール	2	2	2	NBR	
23	12H-10550		PRESS LEVER	プレスレバーB	4	4	4		
24	12H-10580	C	PLATE SPRING UNIT	板バネBユニット	2	2	2		
25	12H-10590		PLATE SPRING	板バネB	2	2	2		

2. DRIVING(1) / 駆動 (1)



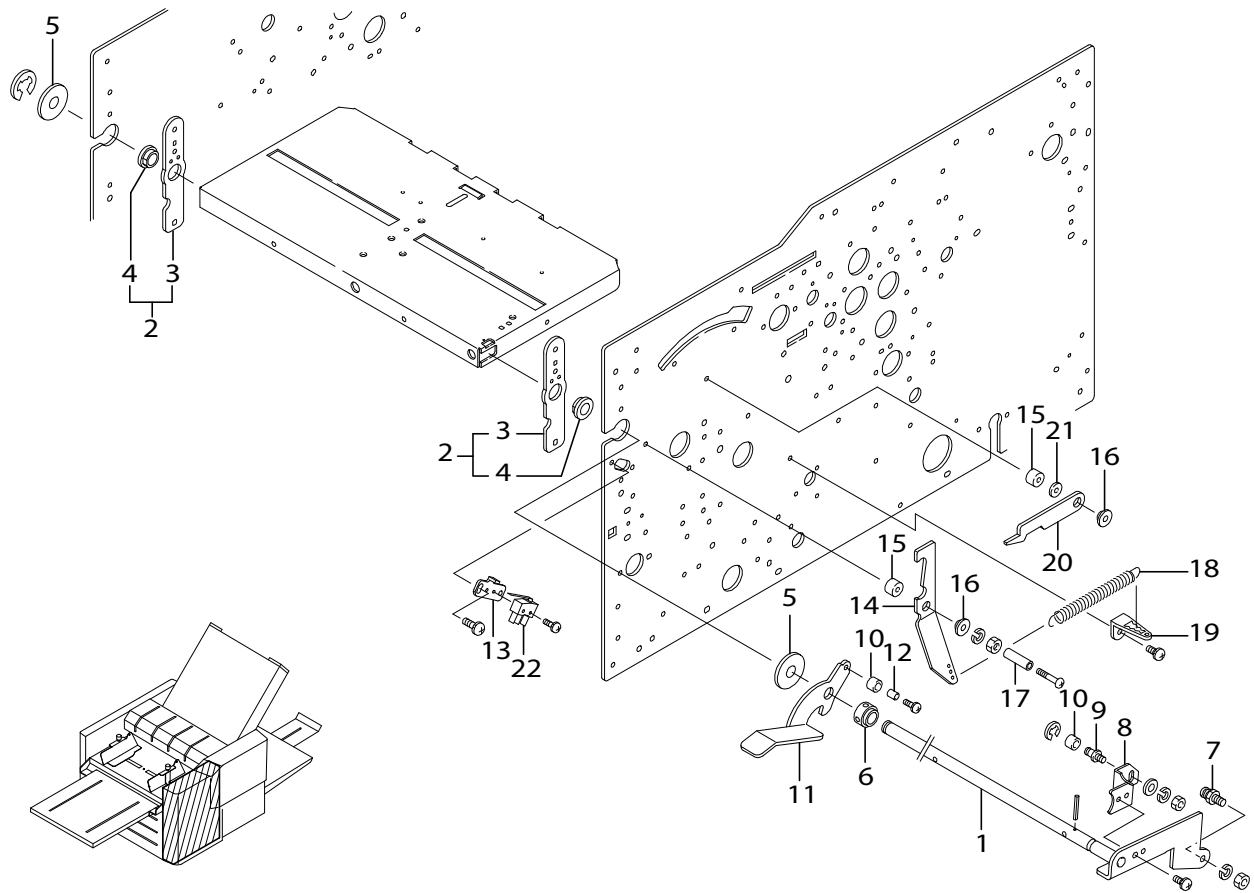
No.	PART No.	RANK	DESCRIPTION (E)	DESCRIPTION (J)	QTY			WEEE	REMARKS
					JPN	NA	EU		
1	12H-13031		TIMING PULLEY S3M-28-10	タイミングプーリ S3M-28-10	1	1	1	POM	
2	12H-13060		TIMING PULLEY	タイミングプーリ S3M-25-10	2	2	2	POM	
3	12H-13071		TIMING PULLEY	タイミングプーリ S3M-48-10	1	1	1	POM	
4	12H-13111		HANDLE	ハンドル	1	1	1	ABS	
5	12H-92460		COLLAR	軸受	1	1	1		
6	12H-13130		HANDLE SHAFT	ハンドルシャフト	1	1	1		
7	12H-83200	C	ELECTROMAGNETIC CLUTCH	励磁作動型電磁クラッチ	1	1	1		
8	12H-13350		CLUTCH BRACKET	クラッチブラケット	1	1	1		
9	12H-13360		MAIN BRACKET	メインブラケット	1	1	1		
10	013-10051	D	COLLAR	ベアリング	2	2	2		
11	12H-13410	D	BRAKE UNIT	ブレーキユニット	1	1	1		
12	12H-13420		BRACKET, BRAKE	ブレーキブラケット	1	1	1		
13	12H-13430		BRAKE	ブレーキ	1	1	1	PUR	
14	12H-13470		JOINT	ジョイント	1	1	1		
15	99E-40310		SHAFT SUPPORT	軸受	1	1	1		
16	96V-11260	C	GEAR 42T	ギヤ (42T)	1	1	1	POM	
17	12H-13520		TIMING PULLEY	タイミングプーリ S3M-35-12	0	1	1	POM	
18	12H-13530		SHAFT SUPPORT	ジグケ FF08C	0	1	1		
19	12H-90690	C	GEAR PULLEY UNIT	ギヤプーリユニット	1	0	0	POM	
20	12H-13570		CENTER PIN	センターピン	0	1	1		
21	12H-90640		CENTER PIN	センターピン	1	0	0		
22	96V-12050	C	GEAR	ギヤ	1	0	0		
23	12H-83300	C	ELECTROMAGNETIC CLUTCH	励磁作動型電磁クラッチ	0	1	1		
24	014-10546	C	STS BELT(BANDO 100S3M609G)	STSベルト	1	0	0		
25	014-10349	C	STS BELT(BANDO 60S3M195G)	STSベルト	1	1	1		

3. PAPER FEED PLATE / 給紙板



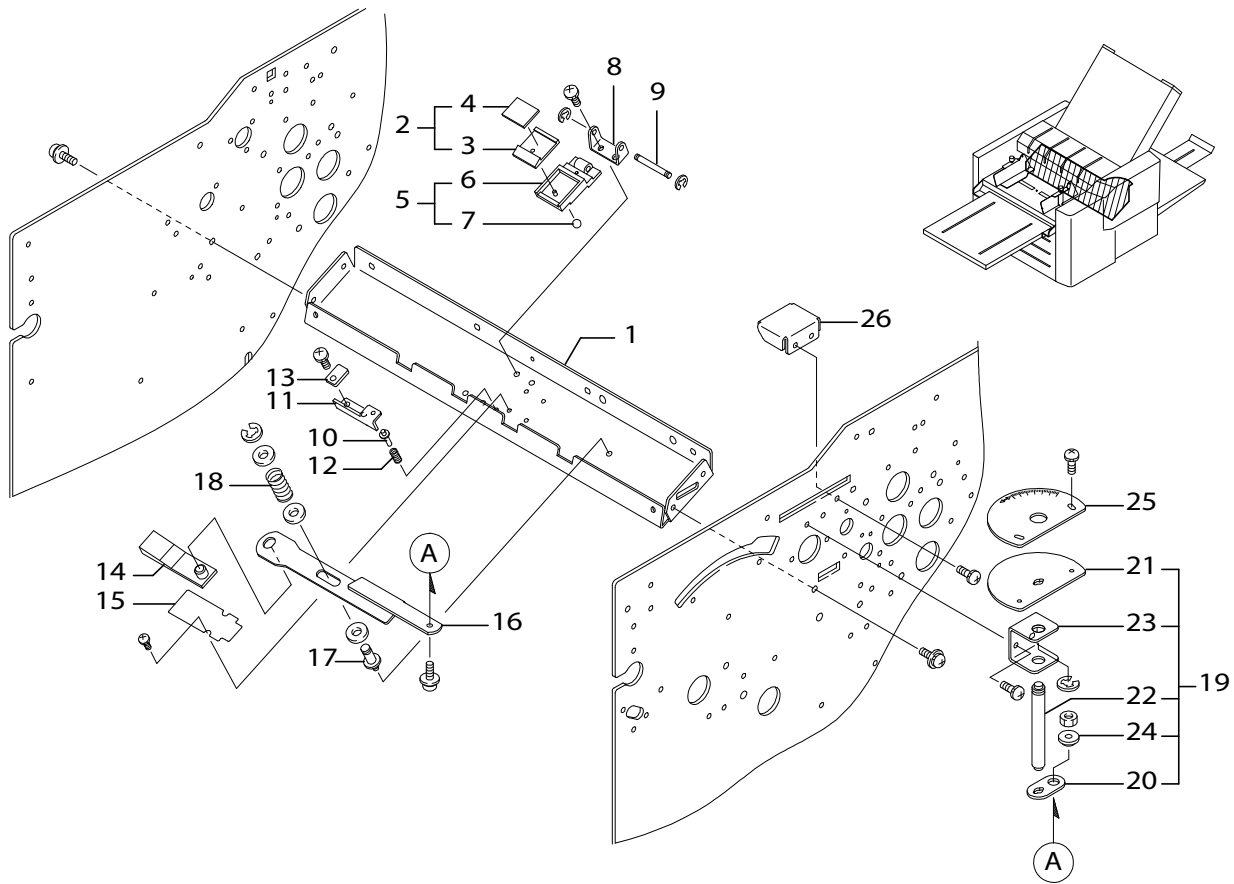
No.	PART No.	RANK	DESCRIPTION (E)	DESCRIPTION (J)	QTY			WEEE	REMARKS
					JPN	NA	EU		
1	12H-20031		PAPER FEED PLATE UNIT	給紙板ユニット	1	1	1		
2	12H-20041		PAPER FEED PLATE	給紙板 (1/2 ~ 2/2)	1	1	1		
3	12H-20050	B	SEPARATOR PLATE	サバキ板	1	1	1		
4	96V-20131		PAPER GUIDE UNIT	ペーパーガイドRユニット	1	1	1		
5	96V-20141		PAPER GUIDE	ペーパーガイドR	1	1	1		
6	96V-20150		SLIDE PLATE	スライド板	4	4	4		
7	96V-20161		PAPER GUIDE UNIT	ペーパーガイドLユニット	1	1	1		
8	96V-20171		PAPER GUIDE	ペーパーガイドL	1	1	1		
9	96V-20193		SET SCREW	セットネジ	2	2	2	ABS	
10	12H-20270	D	SLEEVE	スリーブ	2	2	2		
11	12H-20310		SHAFT	シャフト	1	1	1		
12	12H-20320		RACK	ラック M1-44	2	2	2		
13	12H-20331		COLLAR	カラー 03-05-02	2	2	2		
14	12H-20360		SHADING PLATE	遮光板	0	1	1		
15	96V-20300		TUBE	チューブ	1	1	1		
16	12H-20410		ADJUST BRACKET UNIT	規制ブラケットユニット	1	1	1		
17	93E-46170		GEAR	ギヤ	1	1	1	POM	
18	96V-20350		COLLAR	カラー	1	1	1	POM	
19	96V-20360		COLLAR	カラー	2	2	2		
20	96V-20460		COLLAR	カラー	0	2	2		
21	96V-20470		INSULATING SHEET	絶縁シート	0	1	1	PET	
22	96V-20211		BRACKET	ブラケット	1	1	1		
23	96V-20220		COLLAR	カラー	1	1	1		
24	12H-20591		SKEW CORRECTION KNOB	斜行補正ツマミ	1	1	1	ABS	
25	96V-20410		WASHER	座金	1	1	1	POM	

4. PAPER FEED PLATE UP DOWN / 給紙板昇降



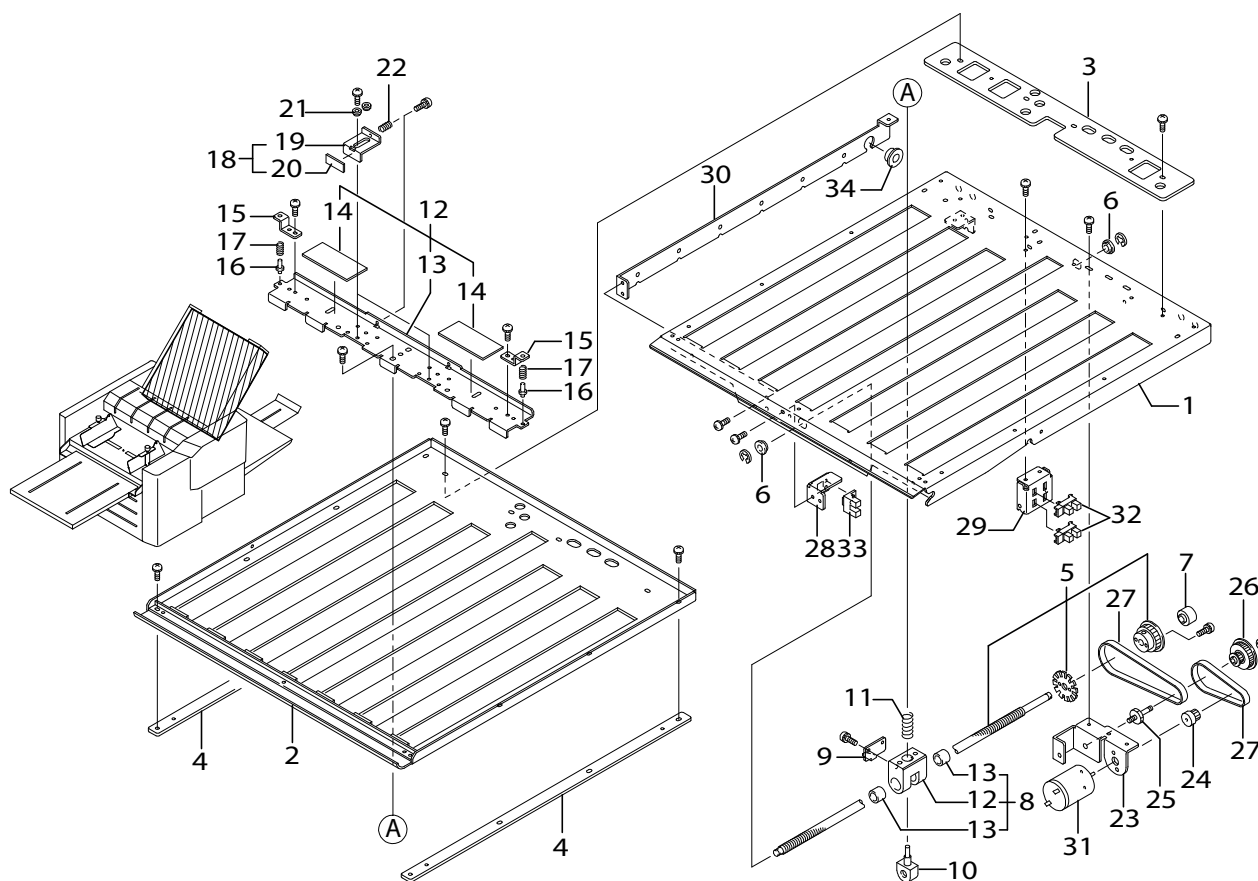
No.	PART No.	RANK	DESCRIPTION (E)	DESCRIPTION (J)	QTY			WEEE	REMARKS
					JPN	NA	EU		
1	12H-21030		HINGE ROD UNIT	ヒンジロッドユニット	1	1	1		
2	12H-21090		PLATE UNIT	プレートユニット	2	2	2		
3	12H-21100		FIXING PLATE	固定プレート	2	2	2		
4	12H-21110		SHAFT SUPPORT	ジカケ FDD10C	2	2	2		
5	96V-20511		WASHER	座金	2	2	2		
6	12H-21160		SET COLLAR 10-18-11	セツカラー 10-18-11	1	1	1		
7	96V-93340		SHAFT	軸	1	1	1		
8	96V-20580		BRACKET	ブラケット	1	1	1		
9	96V-20592		SHAFT	軸	1	1	1		
10	96V-20601		ROLLER	コロ	2	2	2		
11	12H-21290		TRAY UP AND DOWN LEVER	給紙板昇降レバー	1	1	1		
12	96V-20631		SHAFT	軸	1	1	1		
13	12H-21340		SWITCH ANGLE	スイッチアングル	1	1	1		
14	12H-21370		ADJUST LEVER	規制レバー	1	1	1		
15	0X4-12050		X COLLAR	X	2	2	2		
16	0Z4-08022	C	Z COLLAR	Z	2	2	2		
17	96V-20650		SLEEVE	ゴム管	1	1	1	CR	
18	96V-21033	D	SPRING T	バネT	1	1	1		
19	12H-10670		ANGLE	アングル	1	1	1		
20	96V-21070		LEVER	レバー	1	1	1		
21	0X4-12010		X COLLAR	X	1	1	1		
22	054-10359	B	MICRO SWITCH	マイクロスイッチ	1	1	1	PBT,POM	

8. SEPARATOR / サバキ



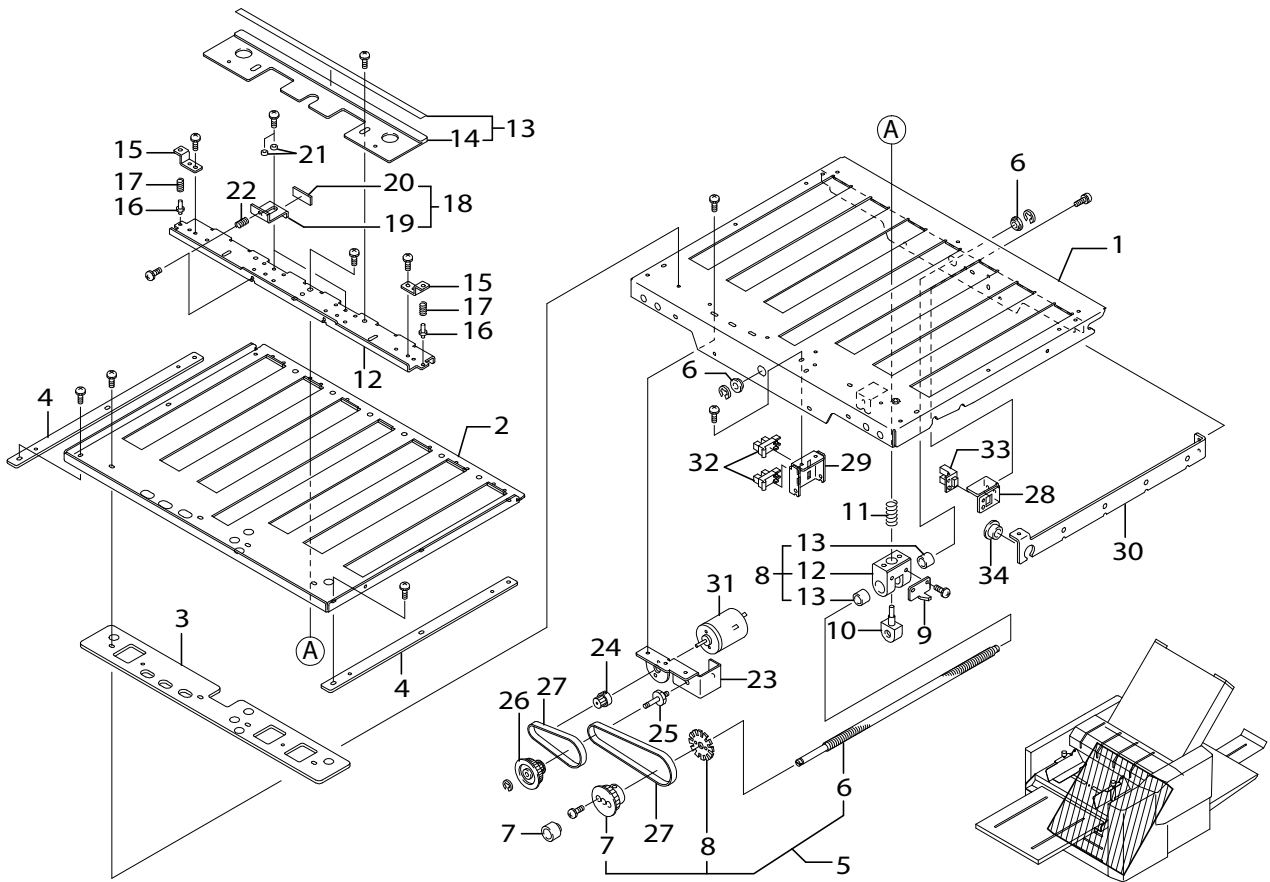
No.	PART No.	RANK	DESCRIPTION (E)	DESCRIPTION (J)	QTY			WEEE	REMARKS
					JPN	NA	EU		
1	12H-26032		SEPARATOR REINFORCING BASE	サバキ補強ベース	1	1	1		
2	12H-26070	A	SEPARATOR BASE UNIT	サバキ台ユニット	1	1	1		
3	96V-23050		SEPARATOR BASE	サバキ台	1	1	1	PA66	
4	12H-26090		SEPARATOR	紙サバキ	1	1	1	PUR	
5	96V-23071		SEPARATOR BASE UNIT	サバキベースユニット	1	1	1		
6	96V-23081		SEPARATOR BASE	サバキベース	1	1	1	PPS	
7	013-10041		STEEL BALL	スチールボール	1	1	1		
8	96V-23100		CHANNEL	チャンネル	1	1	1		
9	96V-23110		SHAFT	軸	1	1	1		
10	96V-23122		SHAFT	軸	1	1	1		
11	96V-23131		GUIDE PLATE	ガイド板	1	1	1		
12	96V-23141		SPRING C	バネC	1	1	1		
13	96V-23150		PLATE	板	1	1	1		
14	96G-12331		SLANT PLATE	傾斜板	1	1	1	POM	
15	12H-26310		SPACER	スペーサー	1	1	1		
16	12H-26320		SLIDE BAR	スライドバー	1	1	1		
17	96V-23210		BRAKE SHAFT	ブレーキ軸	1	1	1		
18	96V-23231		SPRING C	バネC	1	1	1		
19	96V-23331		LEVER UNIT	レバーユニット	1	1	1		
20	96V-23340		LEVER	レバー	1	1	1		
21	96V-23350		BASE	ベース	1	1	1		
22	96V-23361		SHAFT	軸	1	1	1		
23	96V-23370		BRACKET	チャンネル	1	1	1		
24	0Z4-08031		Z COLLAR	Z	1	1	1		
25	12H-26510		SCALE LABEL	目盛板 (1/2 ~ 2/2)	1	1	1		

10. FOLDING PLATE 1 / 折込板1



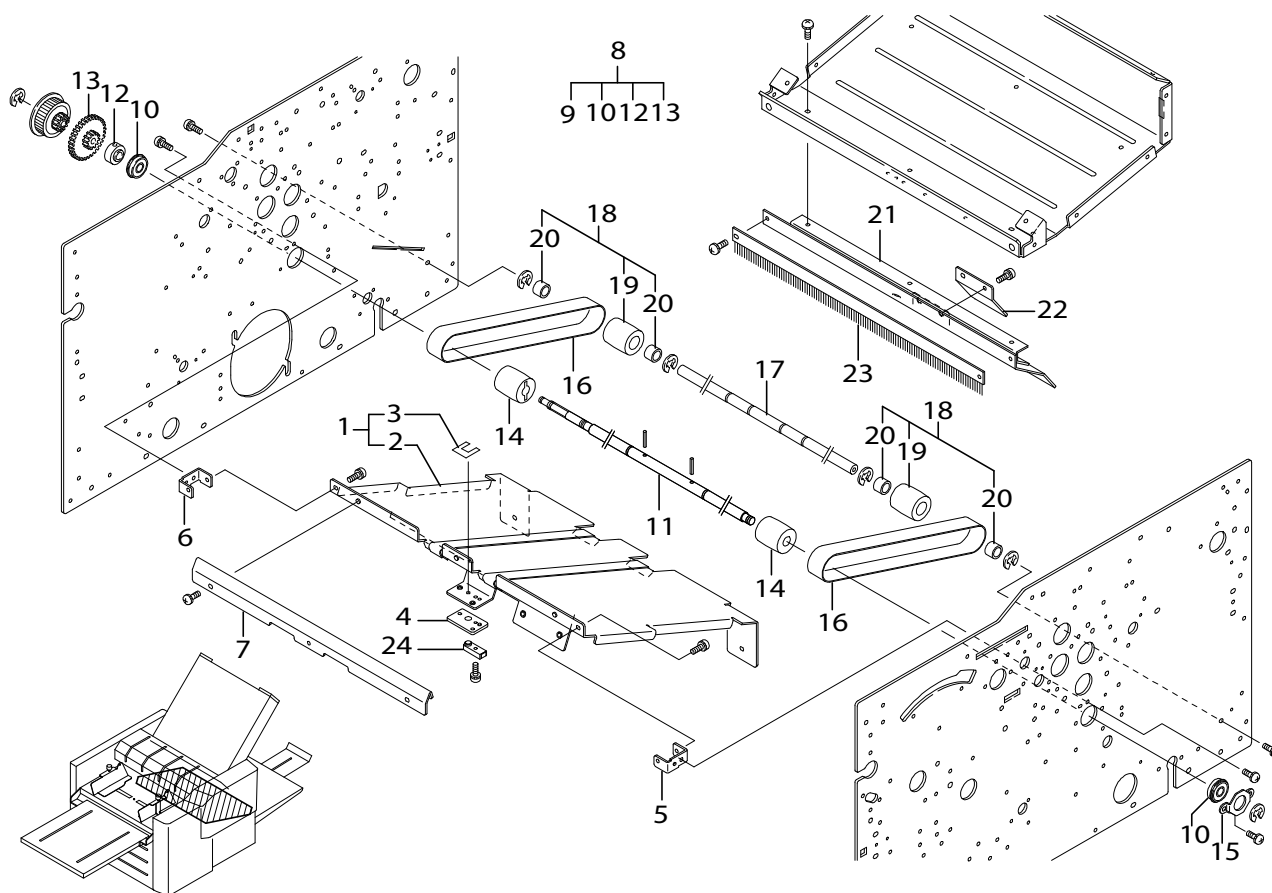
No.	PART No.	RANK	DESCRIPTION (E)	DESCRIPTION (J)	QTY			WEEE	REMARKS
					JPN	NA	EU		
1	12H-30031		FOLDING PLATE 1	折込板1(1/2～2/2)	1	1	1		
2	12H-30061		GUIDE PLATE 1	ガイド板1	1	1	1		
3	12H-30090		SPACER 1	エンドスペーサー1	1	1	1		
4	12H-30100		SIDE SPACER 1	サイドスペーサー1	2	2	2		
5	12H-30152		SCREW SHAFT 1 UNIT	ネジ軸1ユニット	1	1	1	POM	
6	12H-30220	C	SHAFT SUPPORT	ジクケ FDD06C	2	2	2		
7	12H-30230		COLLAR	カラー 06-15-11	1	1	1	POM	
8	12H-30270		GUIDE BLOCK UNIT	ガイドブロックユニット	1	1	1		
9	12H-30331		SHADING ANGLE	遮光アングル	1	1	1		
10	12H-30340	C	FULL NUT	フルナット	1	1	1	PA66	
11	12H-30350		SPRING C	バネC	1	1	1		
12	12H-30390		FOLDING STOPPER 1 UNIT	折リストッパー1ユニット	1	0	0		
13	12H-30400		FOLDING STOPPER	折リストッパー	1	1	1		
14	12H-30410		DAMPER SHEET	制振シートST	2	0	0		
15	12H-30450		BRACKET	ブラケット	2	2	2		
16	12H-30460	C	SLIDE PIN	スライドピン	2	2	2	PA6	
17	12H-30470		SPRING C	バネC	2	2	2		
18	12H-30510	C	STOPPER UNIT	ストッパーユニット	2	2	2		
19	12H-30520		SLIDE STOPPER	スライドストッパー	2	2	2		
20	12H-30530		CUSHION	クッション	2	2	2	PUR	
21	12H-30571	C	COLLAR	カラー F03-06-02	4	4	4	POM	
22	12H-30580		SPRING C	バネC	2	2	2		
23	12H-30620		MOTOR BRACKET	モータブラケット	1	1	1		
24	12H-30630		TIMING PULLEY	タイミングプーリ S2M-16-02	1	1	1		
25	12H-30660		CENTER PIN	センターピン	1	1	1		

12. FOLDING PLATE 2 / 折込板2



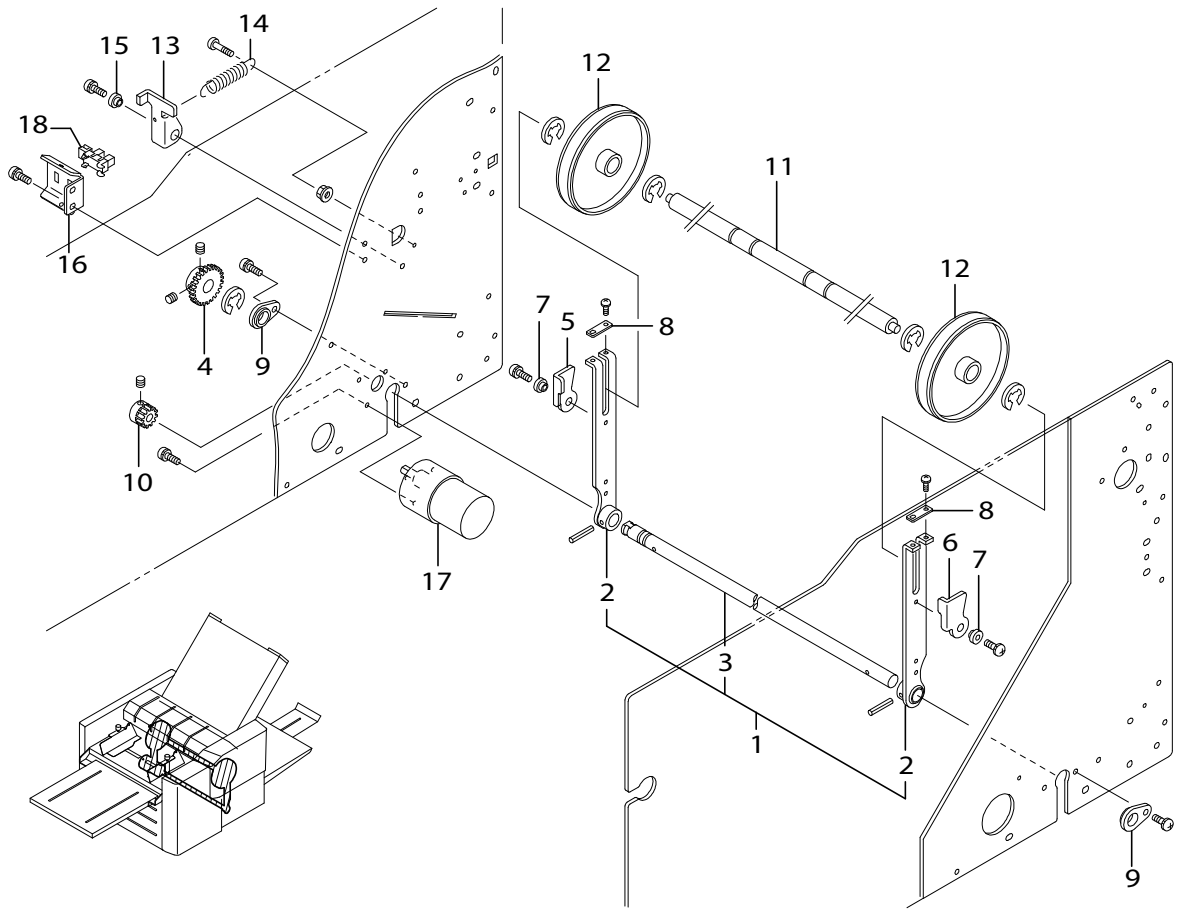
No.	PART No.	RANK	DESCRIPTION (E)	DESCRIPTION (J)	QTY			WEEE	REMARKS
					JPN	NA	EU		
1	12H-32031		FOLDING PLATE 2	折込板2 (1/2 ~ 2/2)	1	1	1		
2	12H-32061		GUIDE PLATE 2	ガイド板2	1	1	1		
3	12H-30090		SPACER 1	エンドスペーサー1	1	1	1		
4	12H-32100		SIDE SPACER 2	サイドスペーサー2	2	2	2		
5	12H-32152		SCREW SHAFT 2 UNIT	ネジ軸2ユニット	1	1	1	POM	
6	12H-30220	C	SHAFT SUPPORT	ジクケ FDD06C	2	2	2		
7	12H-30230		COLLAR	カラー 06-15-11	1	1	1	POM	
8	12H-30270		GUIDE BLOCK UNIT	ガイドブロックユニット	1	1	1		
9	12H-30331		SHADING ANGLE	遮光アングル	1	1	1		
10	12H-30340	C	FULL NUT	フルナット	1	1	1	PA66	
11	12H-30350		SPRING C	バネC	1	1	1		
12	12H-30400		FOLDING STOPPER	折リストッパー	1	1	1		
13	12H-91360		SWITCHING SHAFT ACTUATOR	切換調整板ユニット	1	1	1		
14	12H-32410		SWITCHING ADJUSTING PLATE	切換調整板	1	1	1		
15	12H-30450		BRACKET	ブラケット	2	2	2		
16	12H-30460	C	SLIDE PIN	スライドピン	2	2	2	PA6	
17	12H-30470		SPRING C	バネC	2	2	2		
18	12H-30510	C	STOPPER UNIT	ストッパーユニット	2	2	2		
19	12H-30520		SLIDE STOPPER	スライドストッパー	2	2	2		
20	12H-30530		CUSHION	クッション	2	2	2	PUR	
21	12H-30571	C	COLLAR	カラー F03-06-02	4	4	4	POM	
22	12H-30580		SPRING C	バネC	2	2	2		
23	12H-30620		MOTOR BRACKET	モータブラケット	1	1	1		
24	12H-30630		TIMING PULLEY	タイミングプーリー S2M-16-02	1	1	1		
25	12H-30660		CENTER PIN	センターピン	1	1	1		

14. STACKING 1 / 排紙スタッカー 1



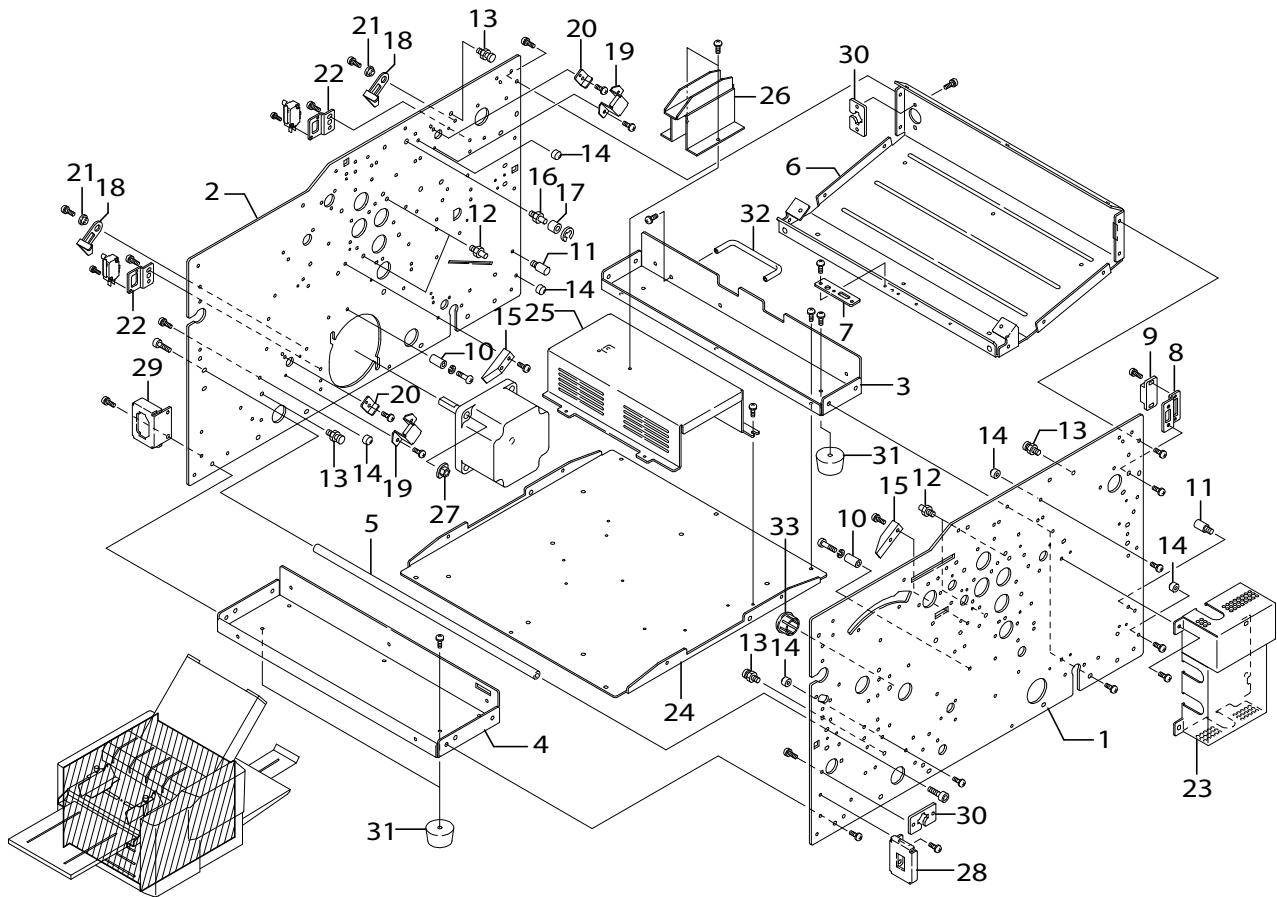
No.	PART No.	RANK	DESCRIPTION (E)	DESCRIPTION (J)	QTY			WEEE	REMARKS
					JPN	NA	EU		
1	12H-40030		STACKING PLATE UNIT	スタックプレートユニット	1	1	1		
2	12H-40040		STACKING PLATE	スタッカープレート	1	1	1		
3	12H-40050		INSULATING SHEET	センサ保護シート	1	1	1	PET	
4	12H-40090		SENSOR PLATE D	センサプレートD	1	1	1		
5	12H-40120		BRACKET F	ブラケットF	1	1	1		
6	12H-40130		BRACKET B	ブラケットB	1	1	1		
7	12H-40170		PAPER EXIT GUIDE	排紙下ガイド	1	1	1		
8	12H-90650		PAPER EXIT DRIVING SHAFT	排紙駆動シャフトユニット	1	0	0		
9	12H-90660		PAPER EXIT DRIVING SHAFT	排紙駆動シャフト	1	0	0		
10	013-10024	D	SHAFT SUPPORT	ベアリング	2	2	2		
11	12H-40210		PAPER EXIT DRIVING SHAFT	排紙駆動シャフト	0	1	1		
12	96G-22450		COLLAR	カラー	1	0	0		
13	96V-12050	C	GEAR	ギヤ	1	0	0		
14	12H-40250		PULLEY	プーリ C10-28-30	2	2	2	PA6	
15	12F-30270		SHAFT SUPPORT HOLDER	ベアリングホルダー	1	1	1		
16	12H-40330	D	FLAT BELT(SIEGLING UU20W)	平ベルト	2	2	2		
17	12H-40360		SHAFT	S Tシャフト	1	1	1		
18	12H-40390	D	PULLEY UNIT	プーリユニット	2	2	2		
19	12H-40400		PULLEY C14-28-30	プーリ C14-28-30	2	2	2	PA6	
20	91H-51430		BUSH	ブッシュ	4	4	4		
21	12H-40450		PAPER EXIT GUIDE	上排紙ガイド	1	1	1		
22	12H-40500	D	PAPER EXIT GUIDE	排紙補助ガイド	1	1	1		
23	12H-40550	D	DISCHARGE BRUSH	除電ブラシ	1	1	1		
24	11G-80511		INT.SENSOR	分離型フォトインタラプタ	1	1	1		

15. STACKING 2 / 排紙スタッカー-2



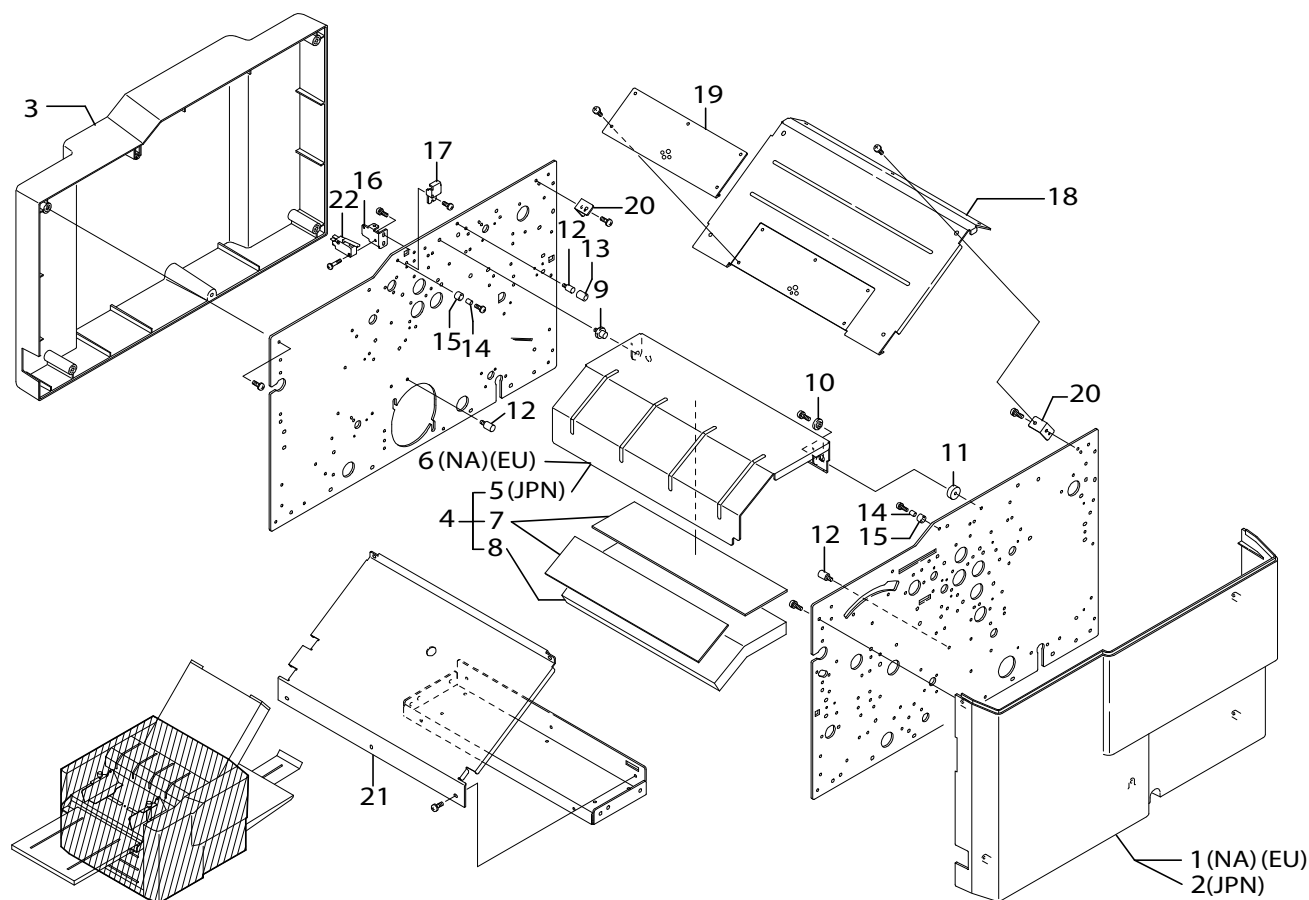
No.	PART No.	RANK	DESCRIPTION (E)	DESCRIPTION (J)	QTY			WEEE	REMARKS
					JPN	NA	EU		
1	12H-41030		PAPER EXIT ROLLER LEVER UN	排紙ローラレバーユニット	1	1	1		
2	12H-41040		LEVER UNIT	レバーユニット	2	2	2		
3	12H-41070		DRIVE SHAFT	駆動シャフト	1	1	1		
4	12H-41100		SPUR GEAR	スパークギヤ M1-28-10	1	1	1		
5	96V-40540		LEVER R	レバーR	1	1	1		
6	96V-40550		LEVER L	レバーL	1	1	1		
7	0Z3-06022		Z COLLAR	Z	2	2	2		
8	96V-40410		PLATE	板	2	2	2		
9	99E-40310		SHAFT SUPPORT	軸受	2	2	2		
10	96V-40450		PINION	ピニオン	1	1	1		
11	12H-41260		PAPER EXIT ROLLER SHAFT	排紙ローラシャフト	1	1	1		
12	96V-40510		ROLLER	コロ	2	2	2	POM	
13	12H-41310		SWITCH LEVER	スイッチレバー	1	1	1		
14	12H-41320		SPRING T	バネT	1	1	1		
15	0Z4-08018		Z COLLAR	Z	1	1	1		
16	12H-41360		SENSOR BRACKET	センサブラケット	1	1	1		
17	96V-81461	C	DC MOTOR	DCモータ	1	1	1		
18	98R-80230	B	INT.SENSOR	フォトインタラプタ	1	1	1		

17. FRAME, REINFORCING PLATE 1 / フレーム・補強板1



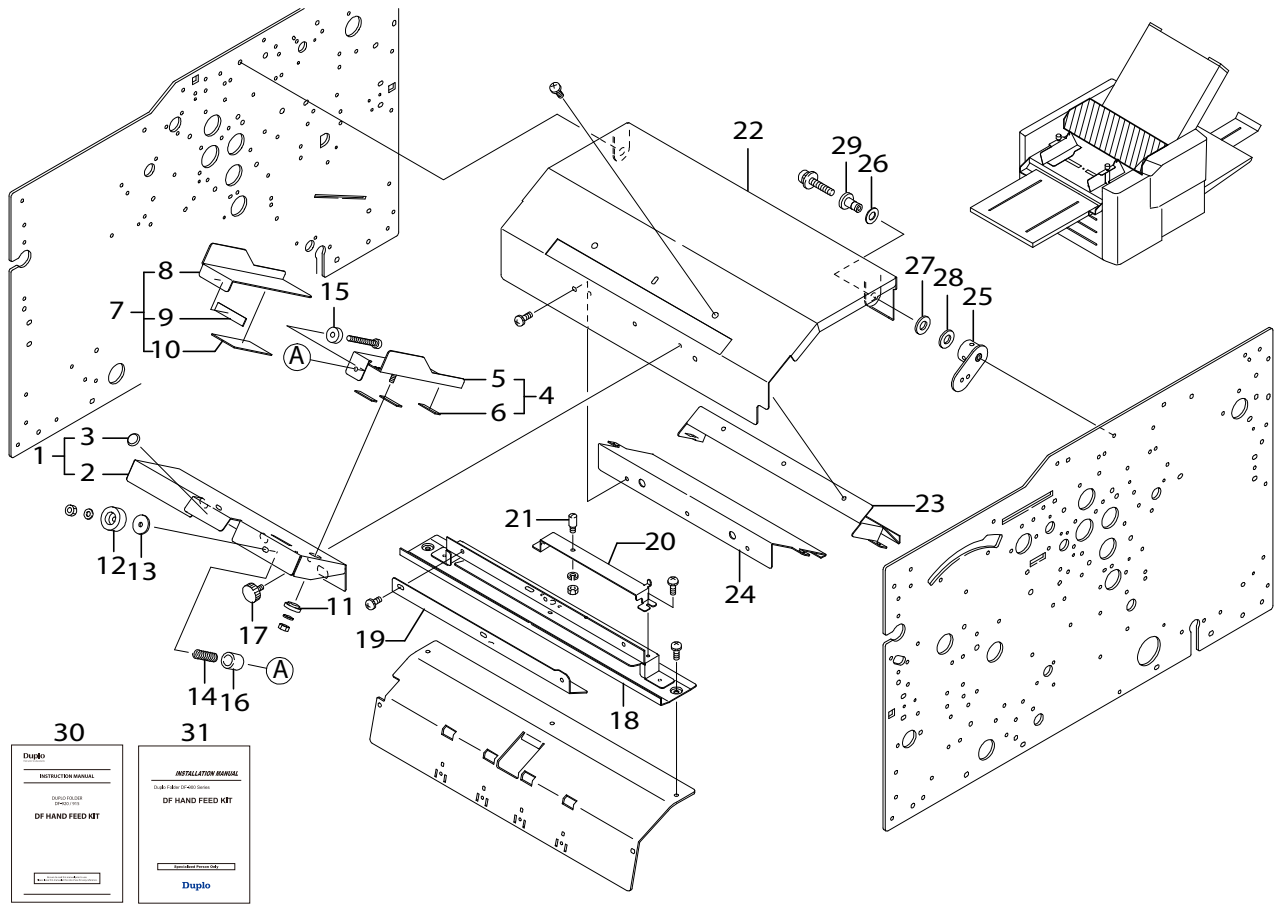
No.	PART No.	RANK	DESCRIPTION (E)	DESCRIPTION (J)	QTY			WEEE	REMARKS
					JPN	NA	EU		
1	12H-50032		MAIN FRAME F	メインフレームF	1	1	1		
2	12H-50080		MAIN FRAME B	メインフレームB (1/2 ~ 2/2)	1	1	1		
3	12H-50130		REINFORCING PLATE R	補強板R	1	1	1		
4	12H-90510		REINFORCING PLATE L	補強板L	1	1	1		
5	12H-50190		REINFORCING STAY	補強ステー	1	1	1		
6	12H-50240		MAIN REINFORCING BASE	メイン補強ベース	1	1	1		
7	12H-50321		SENSOR PLATE U	センサプレートU	1	1	1		
8	12H-50350		CATCH BRACKET	キャッチブラケット	1	1	1		
9	016-10088		MAGNET CATCH	マグネットキャッチャー	1	1	1		
10	011-10008		SPACER	スペーサー	2	2	2		
11	995-13320		PILLAR	柱	2	2	2		
12	12H-50430		DATUM PILLAR	基準柱	4	4	4		
13	12H-50440		LOCK PILLAR	ロック柱	4	4	4		
14	12H-50451	C	ADJUST PILLAR	規制柱	6	6	6	PA6	
15	12H-50460	C	ADJUST GUIDE	規制ガイド	2	2	2	PA6	
16	12H-50490		STOPPER PILLAR	ストッパー柱	1	1	1		
17	12H-50500	C	COLLAR	ガラ- 06-12-10	1	1	1	PA6	
18	12H-50530		DETECTING LEVER	折込板検出レバー	2	2	2		
19	12H-50540		PROTECTION COVER	保護カバー	2	2	2		
20	12H-50550		PROTECTION ANGLE	保護アングル	2	2	2		
21	0Z4-08018		Z COLLAR	Z	2	2	2		
22	12H-50610		SW BRACKET B	SWブラケットB	2	2	2		
23	12H-50630		MC P.W.B. COVER	MC基板カバー	1	1	1		
24	12H-50650		BASE, ELECTRICAL PARTS	電装ベース	1	1	1		
25	12H-50661		POWER SUPPLY COVER	電源カバー	1	1	1		

19. FRAME 1 / 外装1



No.	PART No.	RANK	DESCRIPTION (E)	DESCRIPTION (J)	QTY			WEEE	REMARKS
					JPN	NA	EU		
1	12H-90102		MAIN COVER F	メインカバー-F(1/4 ~ 4/4)	0	1	1	ABS	
2	12H-90302		MAIN COVER F	メインカバー-F	1	0	0	ABS	
3	12H-53080		MAIN COVER B	メインカバー-B(1/3 ~ 3/3)	1	1	1	ABS	
4	12H-53133		TOP COVER UNIT	トップカバーユニット	1	0	0		
5	12H-53141		TOP COVER	トップカバー (1/2 ~ 2/2)	1	0	0		
6	12H-90332		TOP COVER	トップカバー	0	1	1		
7	12H-50270		DAMPER SHEET	制振シートHK2	2	0	0		
8	12H-53171		SPONGE	吸音シートTK1	1	0	0		
9	12H-53210		PILLAR	支点柱	1	1	1		
10	12H-53220		COLLAR	カラー F04-08-03	1	1	1		
11	12H-53230		COLLAR	カラー 04-18-07	1	1	1		
12	995-13320		PILLAR	柱	3	3	3		
13	995-13330		RUBBER CUSHION	ゴムクッション	1	1	1	NR	
14	12H-53291		COLLAR	カラー 04-06-07	2	2	2		
15	12H-53300	C	CUSHION	クッション	2	2	2	PUR	
16	12H-53330		SWITCH ANGLE T	スイッチアングルT	1	1	1		
17	12H-53340		PROTECTION COVER	保護カバーT	1	1	1		
18	12H-53381		TOP COVER	トップカバーR	1	1	1		
19	12H-53431		PROTECTION PLATE	保護プレートTKR	1	1	1		
20	12H-53440		ANGLE	アングル	2	2	2		
21	12H-53480		COVER, ELECTRICAL PARTS	電装カバー	1	1	1		
22	054-10416	B	MICRO SWITCH	マイクロスイッチ	1	1	1	PBT,POM	

22. DF HANDFEED KIT / DF 手差しキット



No.	PART No.	RANK	DESCRIPTION (E)	DESCRIPTION (J)	QTY			WEEE	REMARKS
					JPN	NA	EU		
1	12H-91690		MANUAL FEED PLATE UNIT	手差し給紙板ユニット	1	1	1		
2	12H-91700		MANUAL PAPER FEED PLATE	手差し給紙板	1	1	1		
3	016-10216		RUBBER CUSHION	クッションゴム	1	1	1	PUR	
4	12H-91710		PAPER FEED GUIDE R UNIT	給紙ガイドRユニット	1	1	1		
5	12H-91720		PAPER FEED GUIDE-R	給紙ガイドR	1	1	1		
6	98F-10120		SLIDE PLATE	スライド板	3	3	3		
7	12H-91950		PAPER FEED GUIDE L UNIT	給紙ガイドLユニット	1	1	1		
8	12H-91960		PAPER FEED GUIDE-L	給紙ガイドL	1	1	1		
9	12H-91970		SLIDE PLATE	スライド板	1	1	1		
10	12H-91980		RUBBER MAGNET	ラバーマグネット	1	1	1		
11	12H-91760	D	COLLAR F04-16-016	カラー F04-16-016	1	1	1		
12	96V-20400		SKEW ADJUST SCREW	斜行ネジ	1	1	1		
13	96V-20410		WASHER	座金	1	1	1	POM	
14	96V-20421		SPRING C	バネC	1	1	1		
15	0X4-12050		X COLLAR	X	1	1	1		
16	98X-41060		BUSH	ブッシュ	1	1	1		
17	990-52392		KNOB SCREW UNIT	ツマミネジUnit	2	2	2	AS	
18	12H-91770		PAPER FEED ANGLE	給紙口上 (1/2 ~ 2/2)	1	1	1		
19	12H-91780		UPPER GUIDE	上ガイド	1	1	1		
20	12H-91790		SENSOR COVER	センサカバー	1	1	1		
21	995-13320		PILLAR	柱	1	1	1		
22	12H-91800		TOP COVER	トップカバー (1/3 ~ 3/3)	1	1	1		
23	12H-91810		INSERTION GUIDE	挿入口上ガイド	1	1	1		
24	12H-91820		INSERTION GUIDE	挿入口下ガイド	1	1	1		
25	12H-91830		LEVER UNIT	レバーユニット	1	1	1		

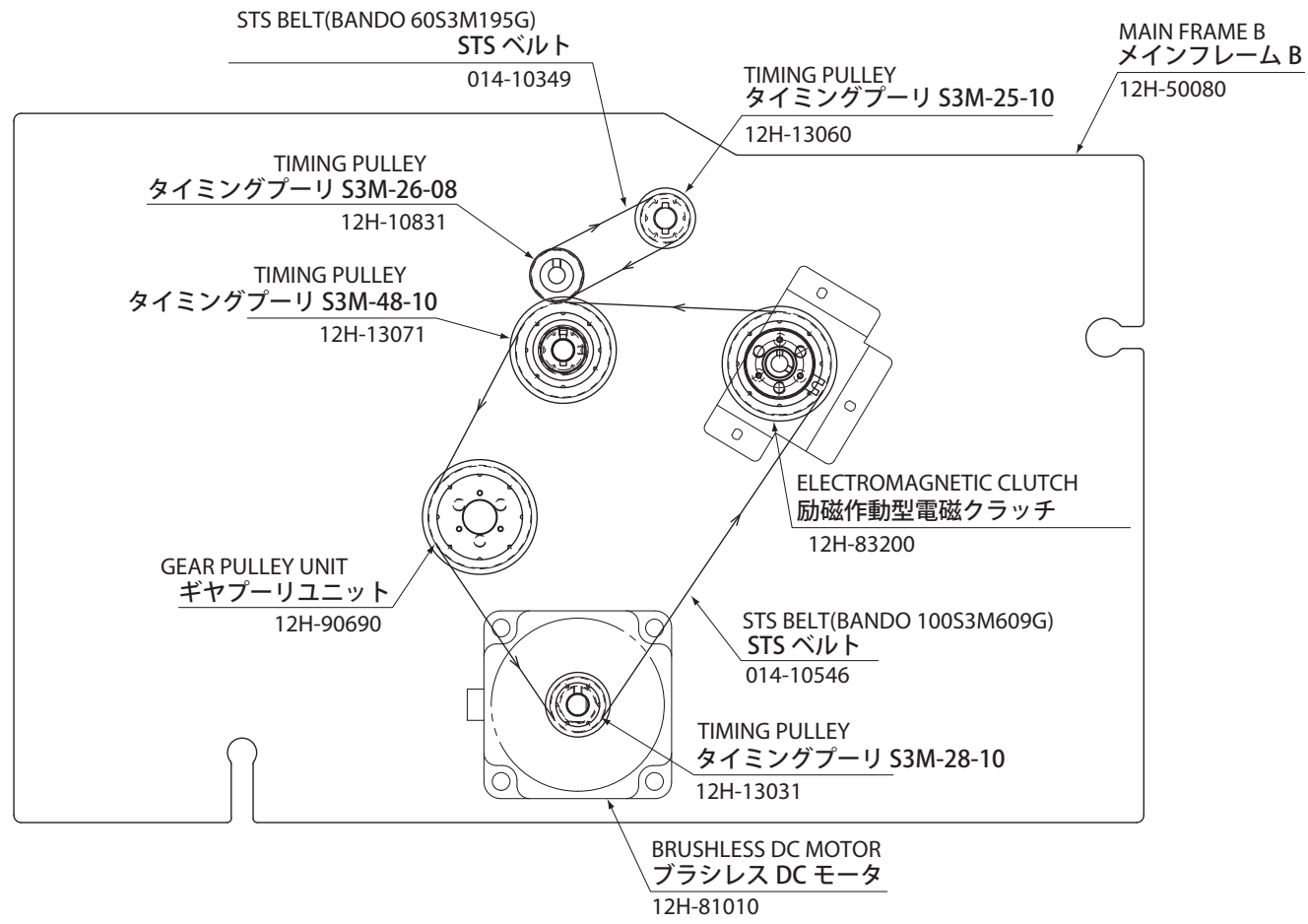
MEMO

BELTS

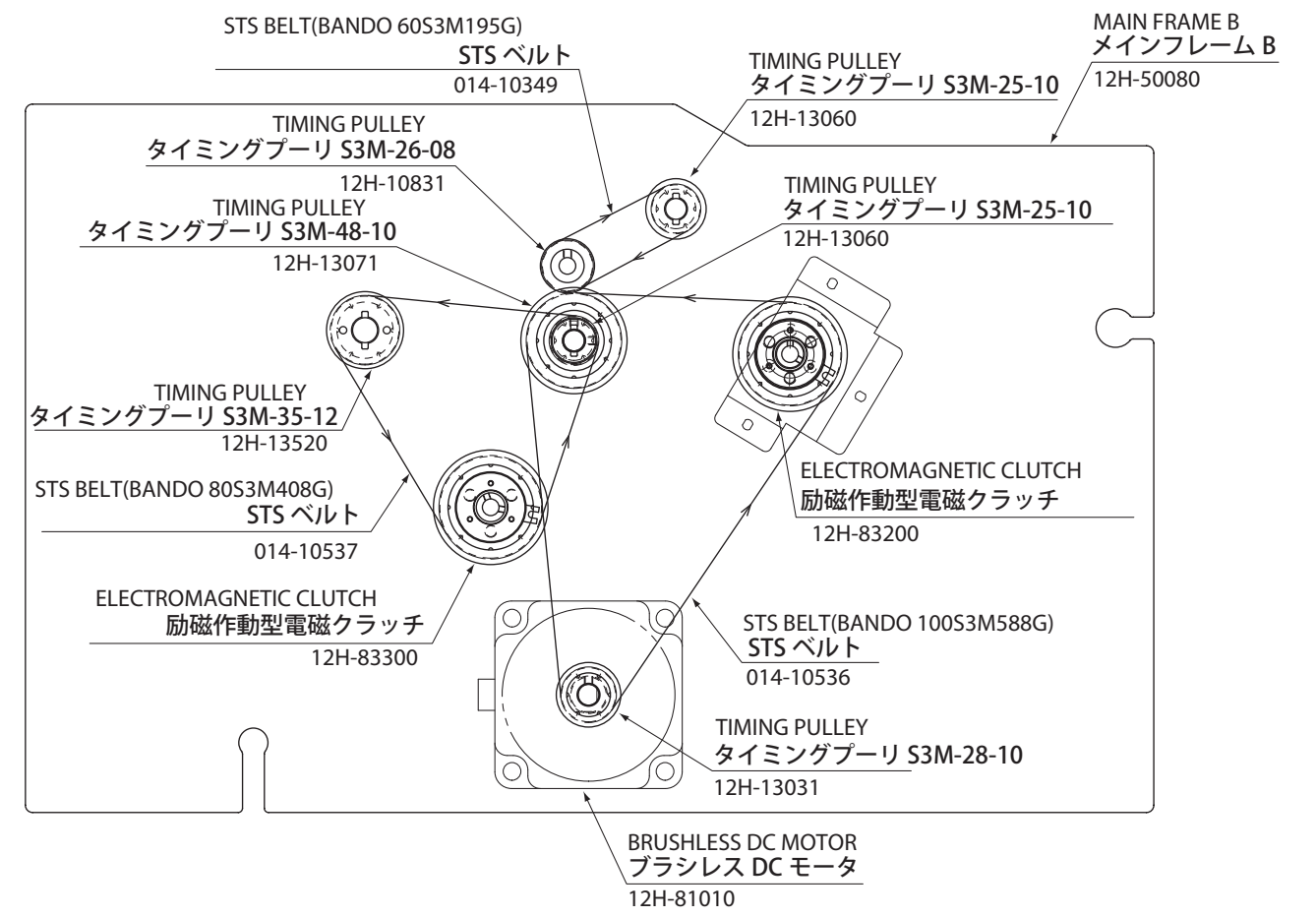
ベルト一覧

MEMO

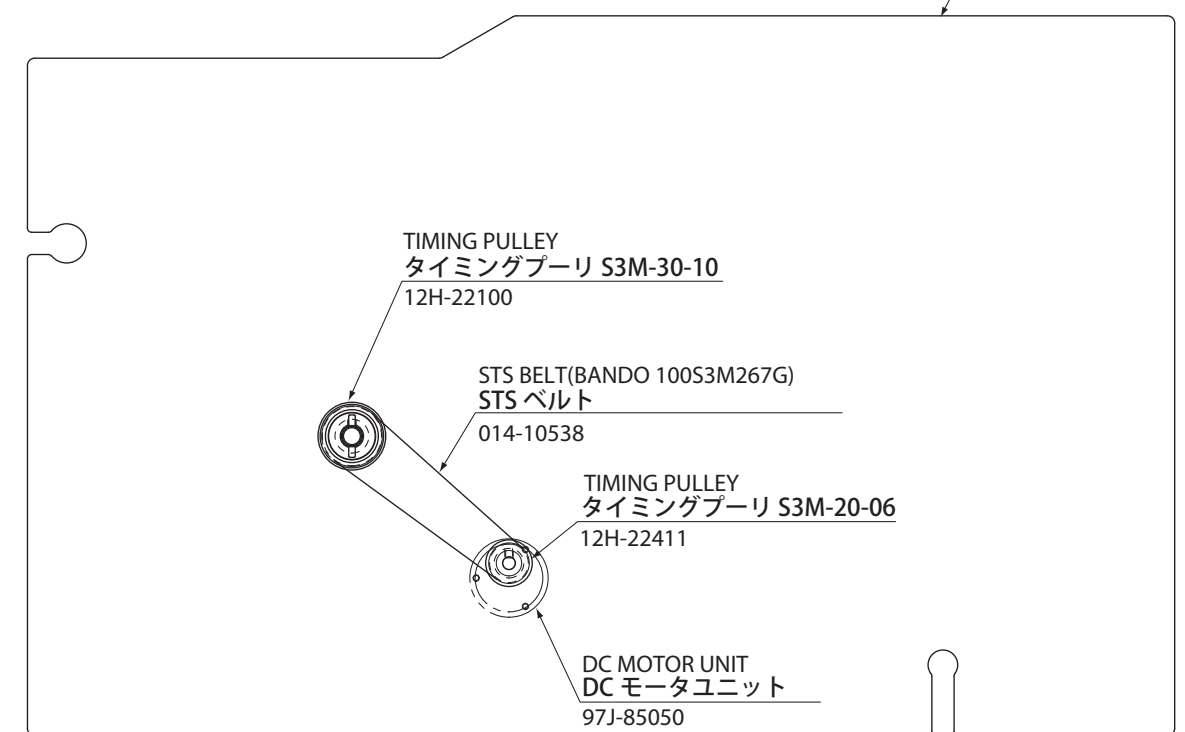
DF-910

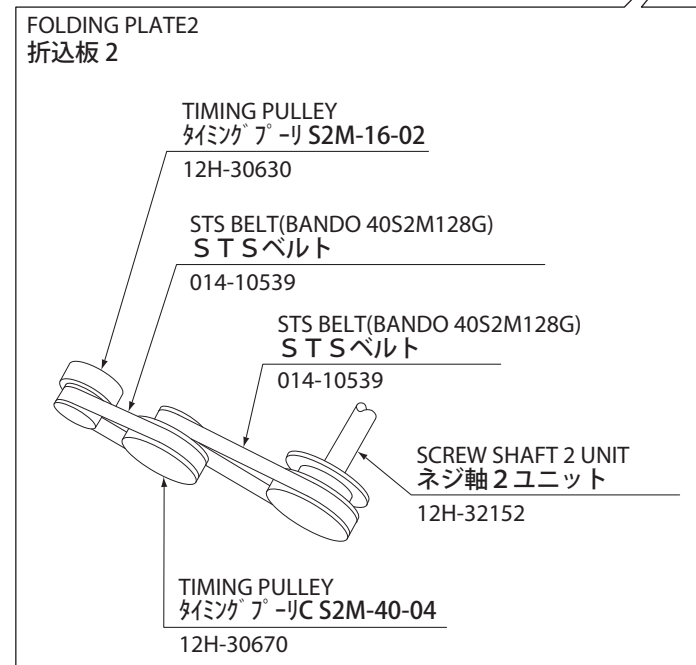
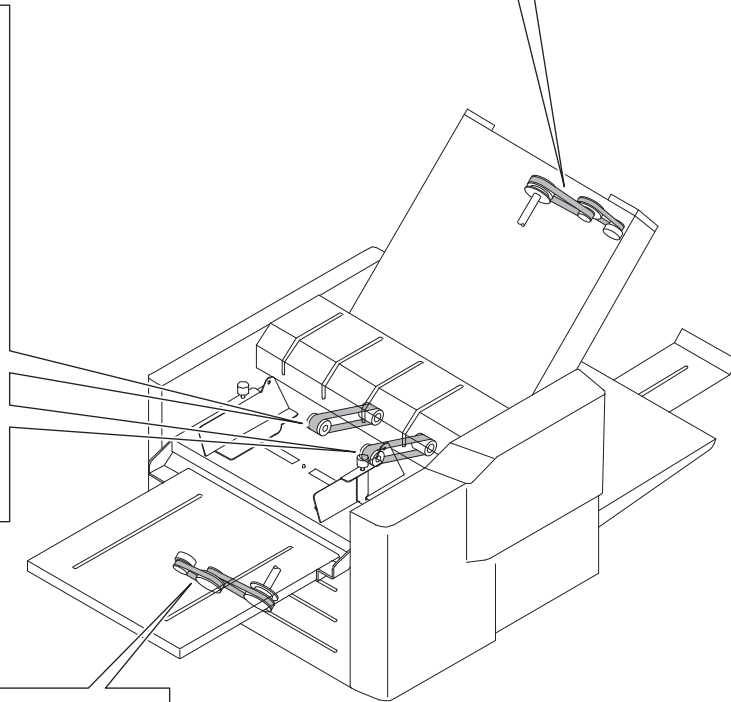
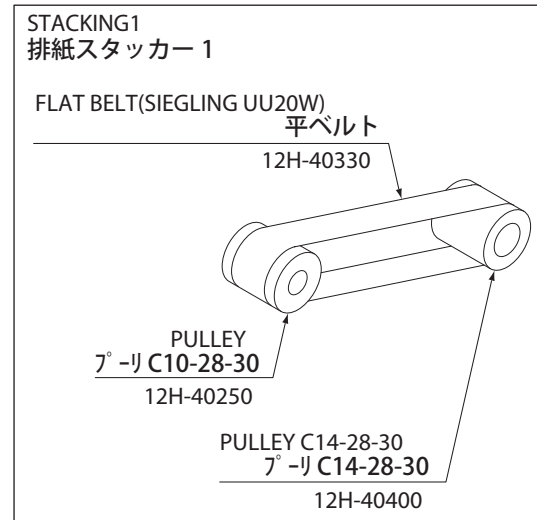
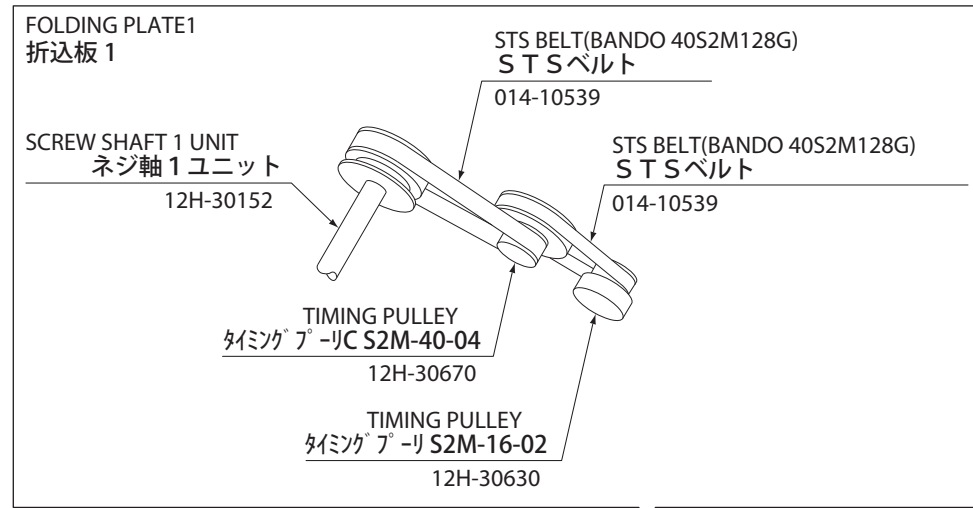


DF-915



MAIN FRAME F
メインフレーム F
12H-50032



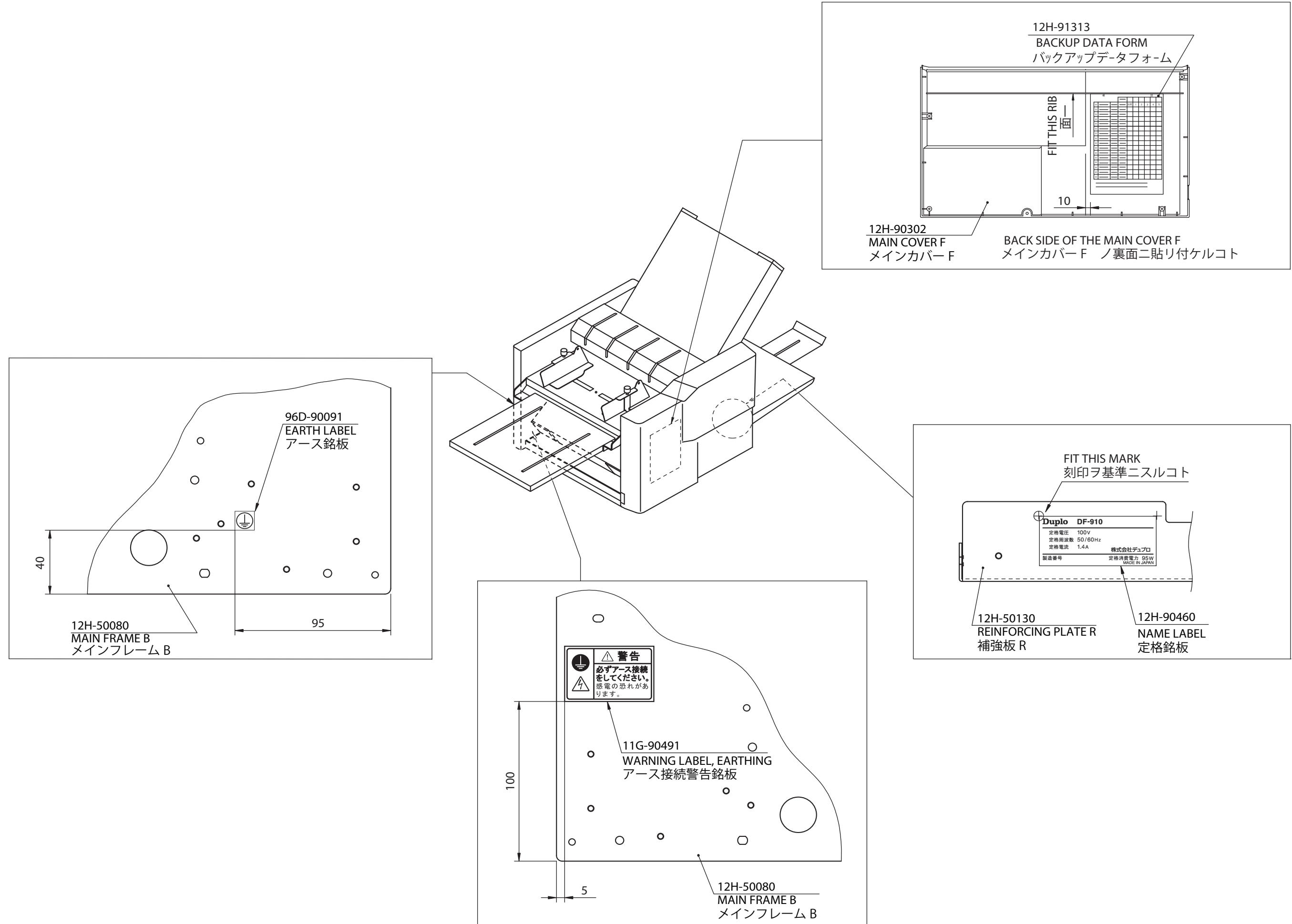


LABELS

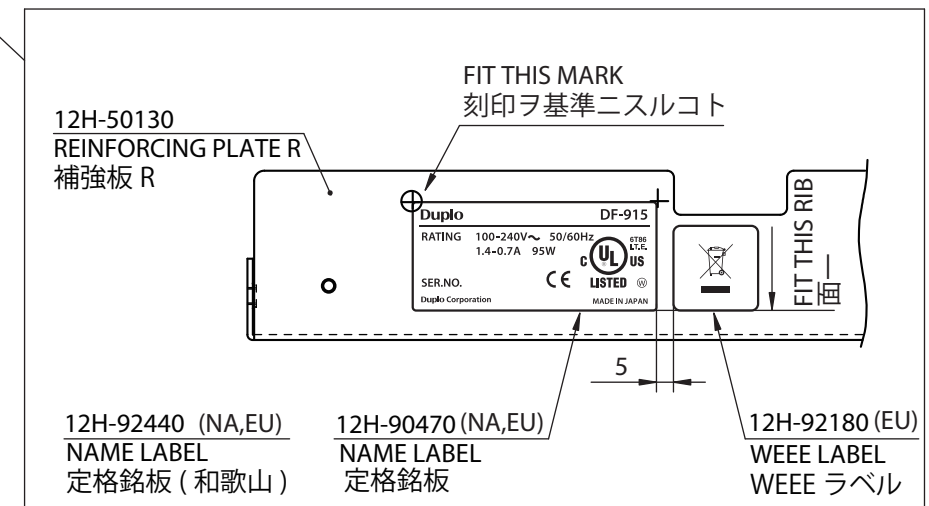
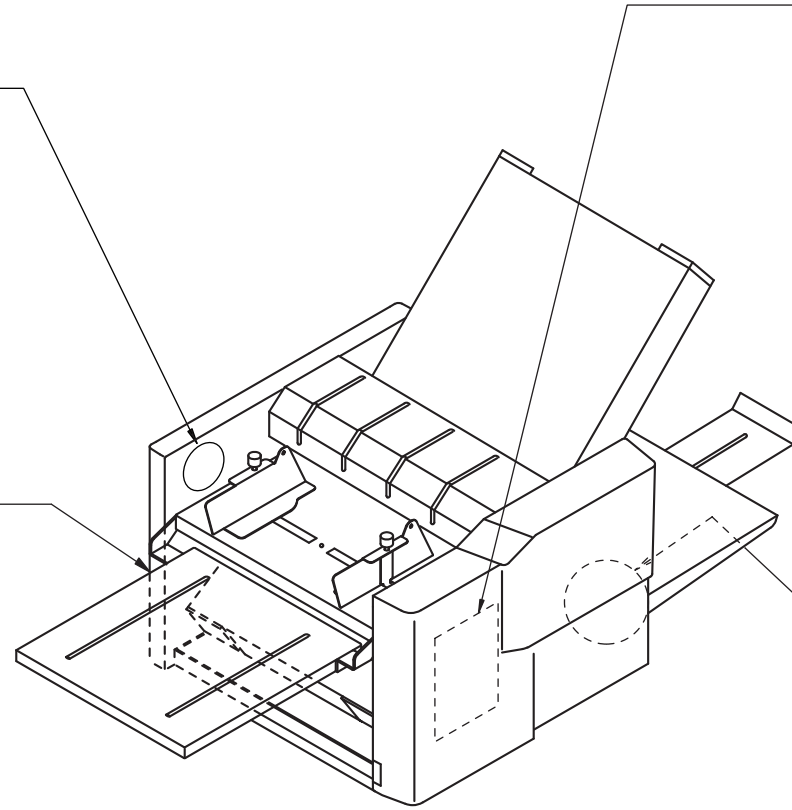
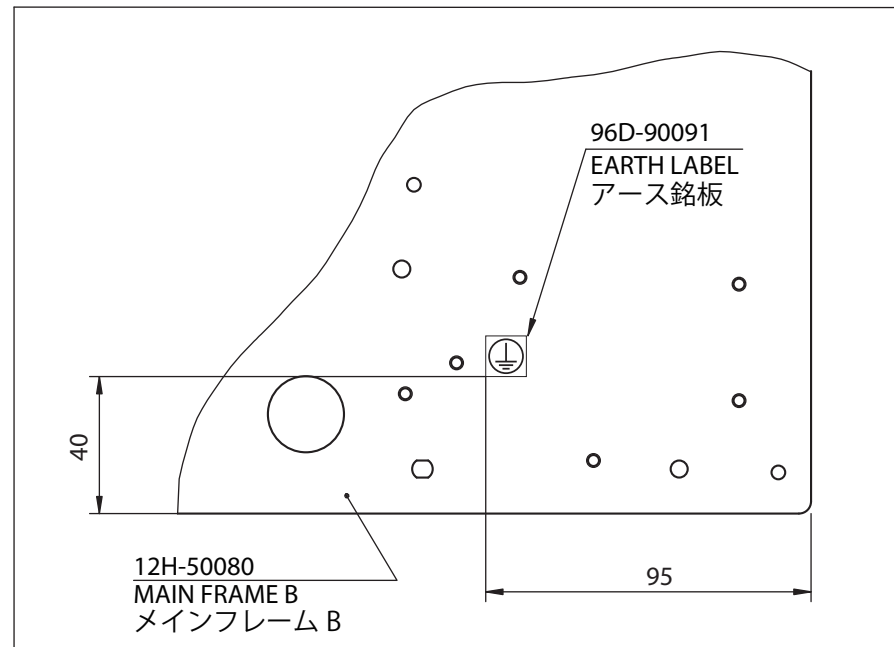
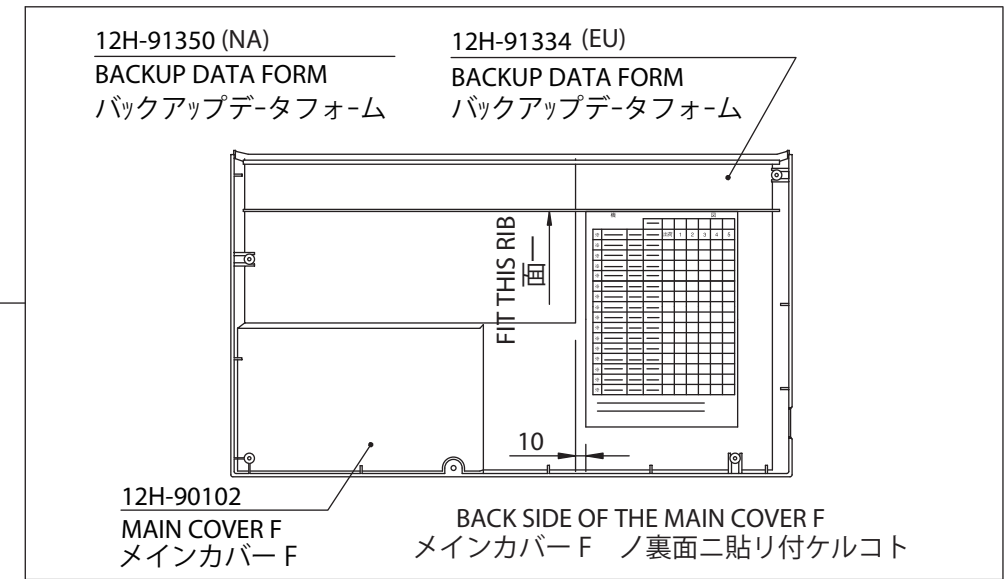
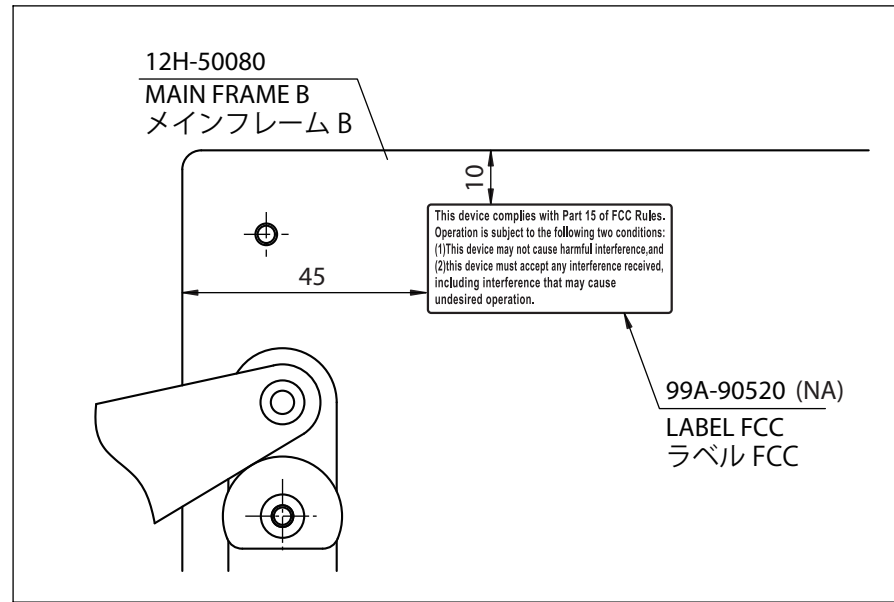
銘板図

MEMO

1. DF-910



2. DF-915

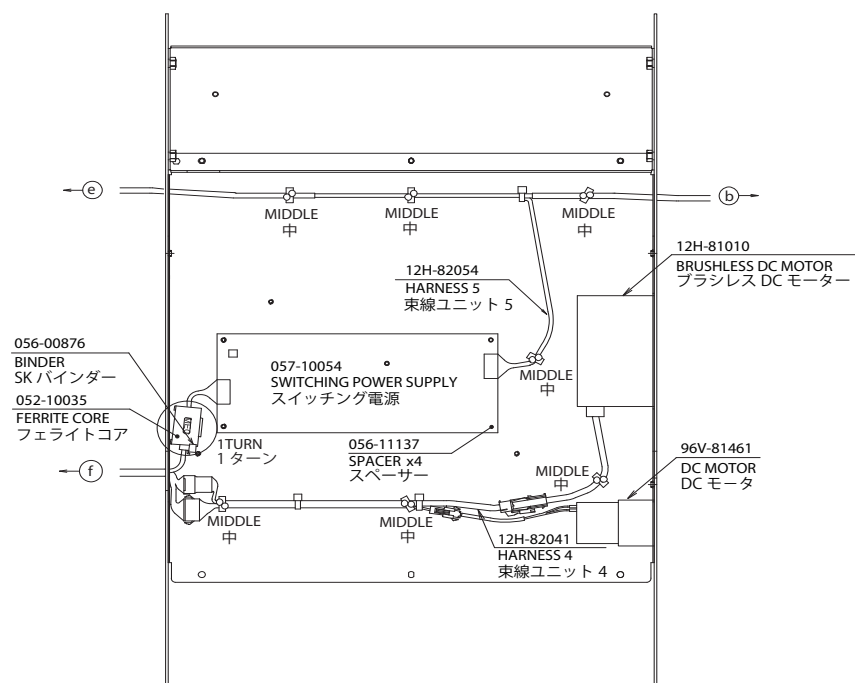
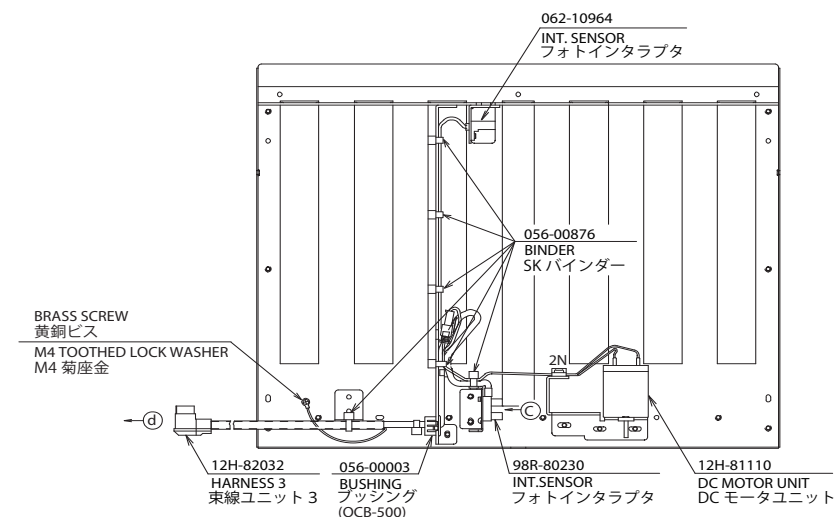


COMPONENT WIRING 接続配線図

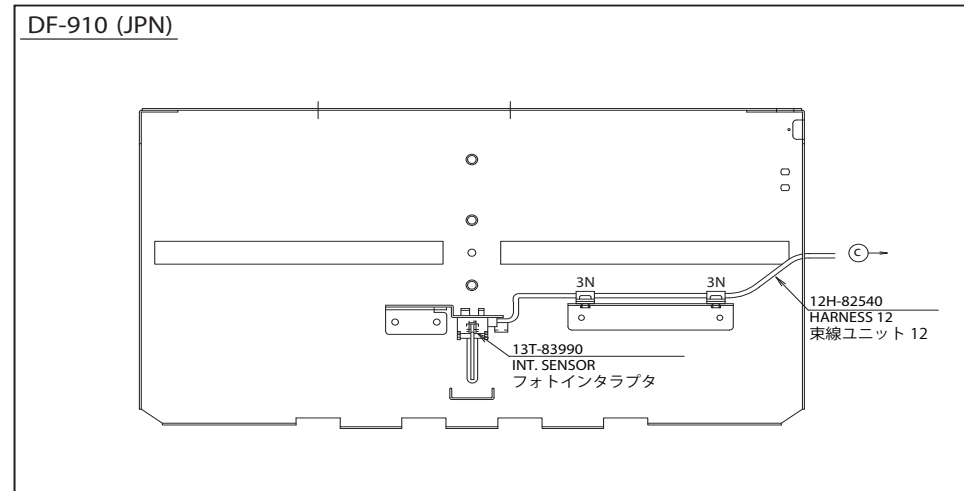
MEMO

2. FOLDING PLATE ,Miscellaneous / 折込板、その他

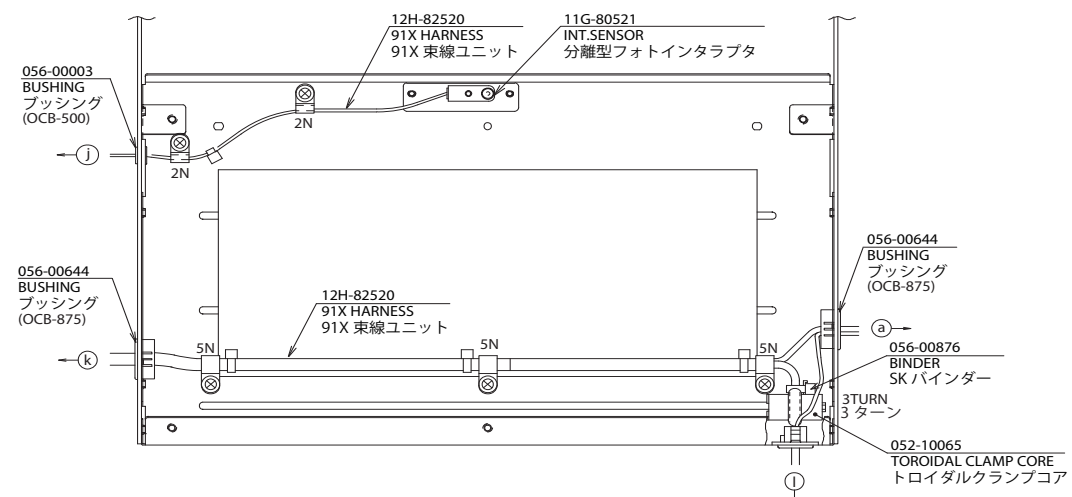
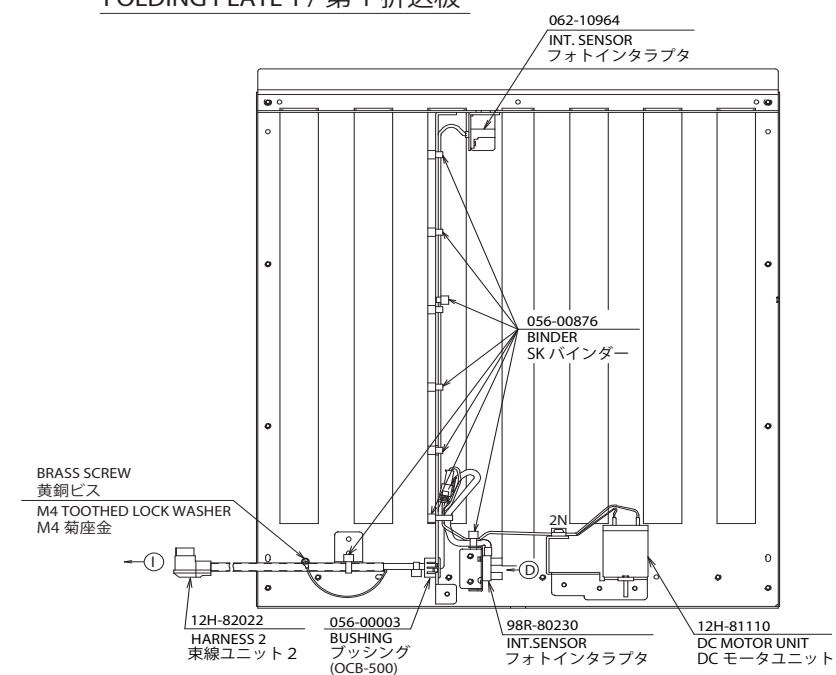
FOLDING PLATE 2 / 第2折込板



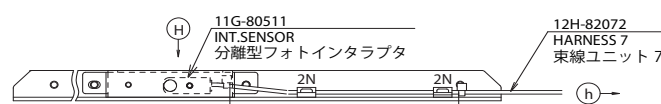
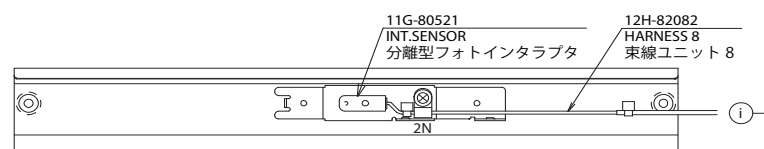
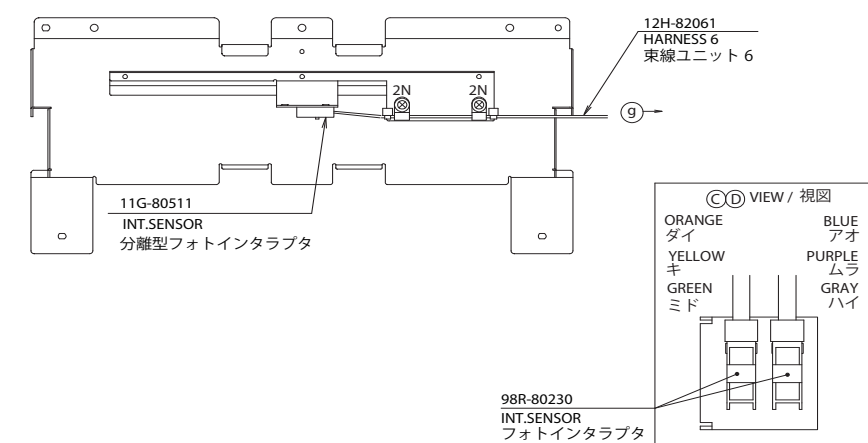
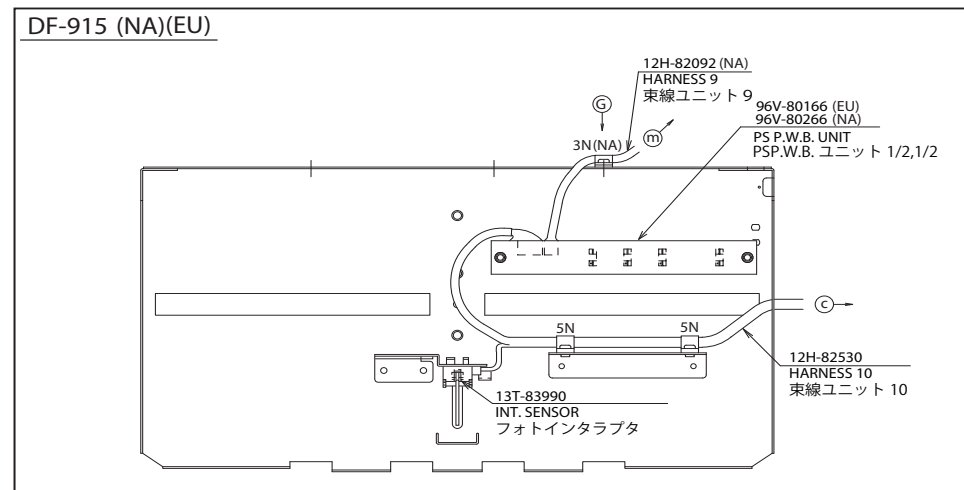
DF-910 (JPN)



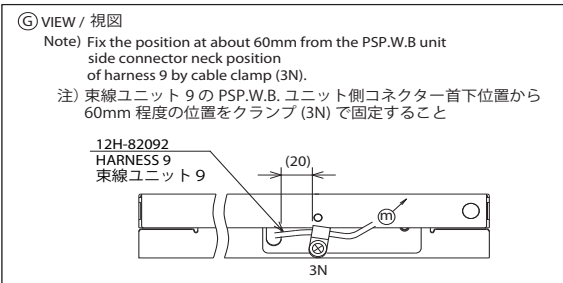
FOLDING PLATE 1 / 第1折込板



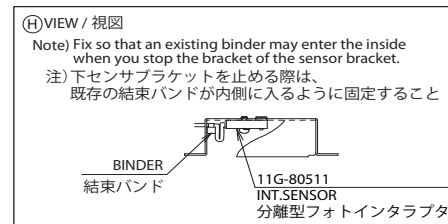
DF-915 (NA)(EU)



Note) Fix the bunch line to + section so that there is no slack.
注) + 区間は束線をたるみなきよう固定すること

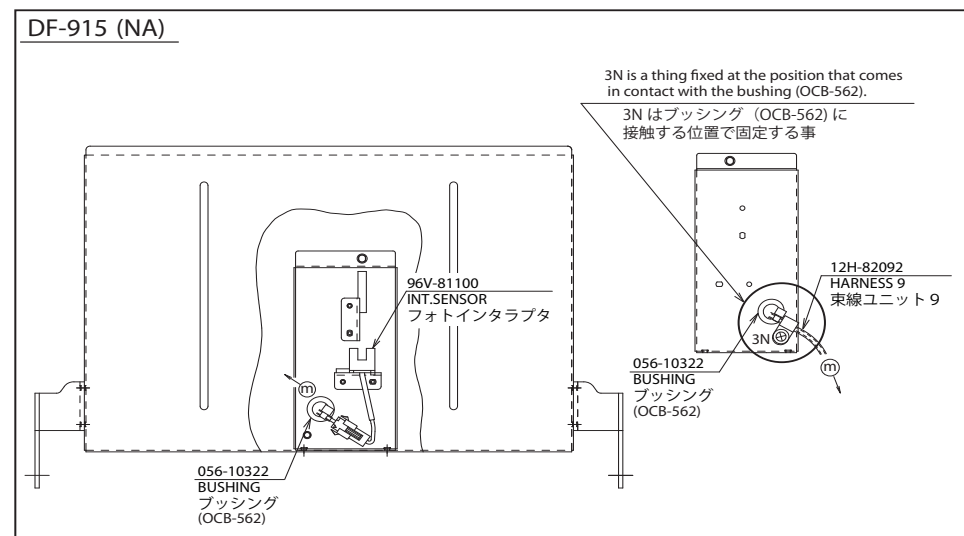


③ VIEW / 視図
Note) Fix the position at about 60mm from the PSP.W.B unit side connector neck position of harness 9 by cable clamp (3N).
注) 束線ユニット 9 の PSP.W.B. ユニット側コネクター首下位置から 60mm 程度の位置をクランプ (3N) で固定すること



④ VIEW / 視図
Note) Fix so that an existing binder may enter the inside when you stop the bracket of the sensor bracket.
注) 下センサブラケットを止める際は、既存の結束バンドが内側に入るように固定すること

DF-915 (NA)

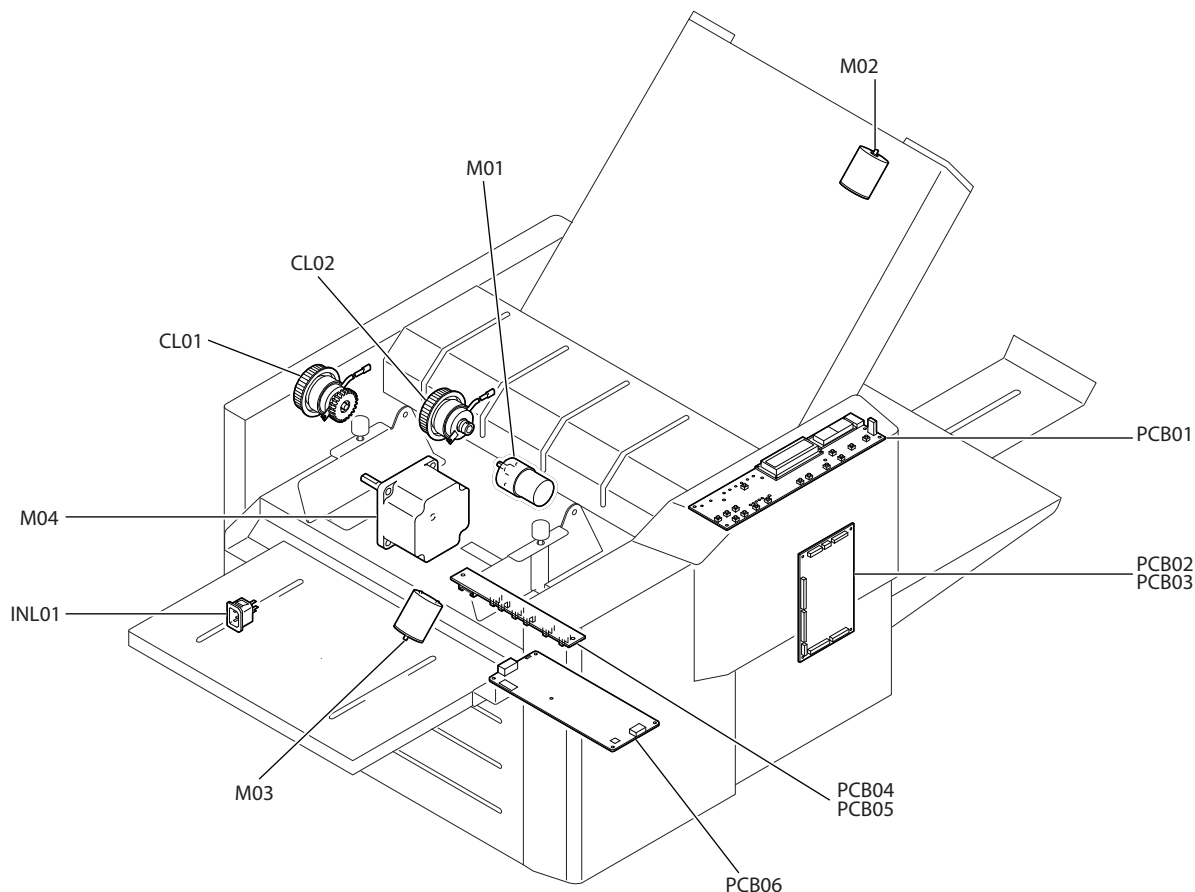


3N is a thing fixed at the position that comes in contact with the bushing (OCB-562).
3N はブッシング (OCB-562) に接触する位置で固定すること

ELECTRICAL PARTS

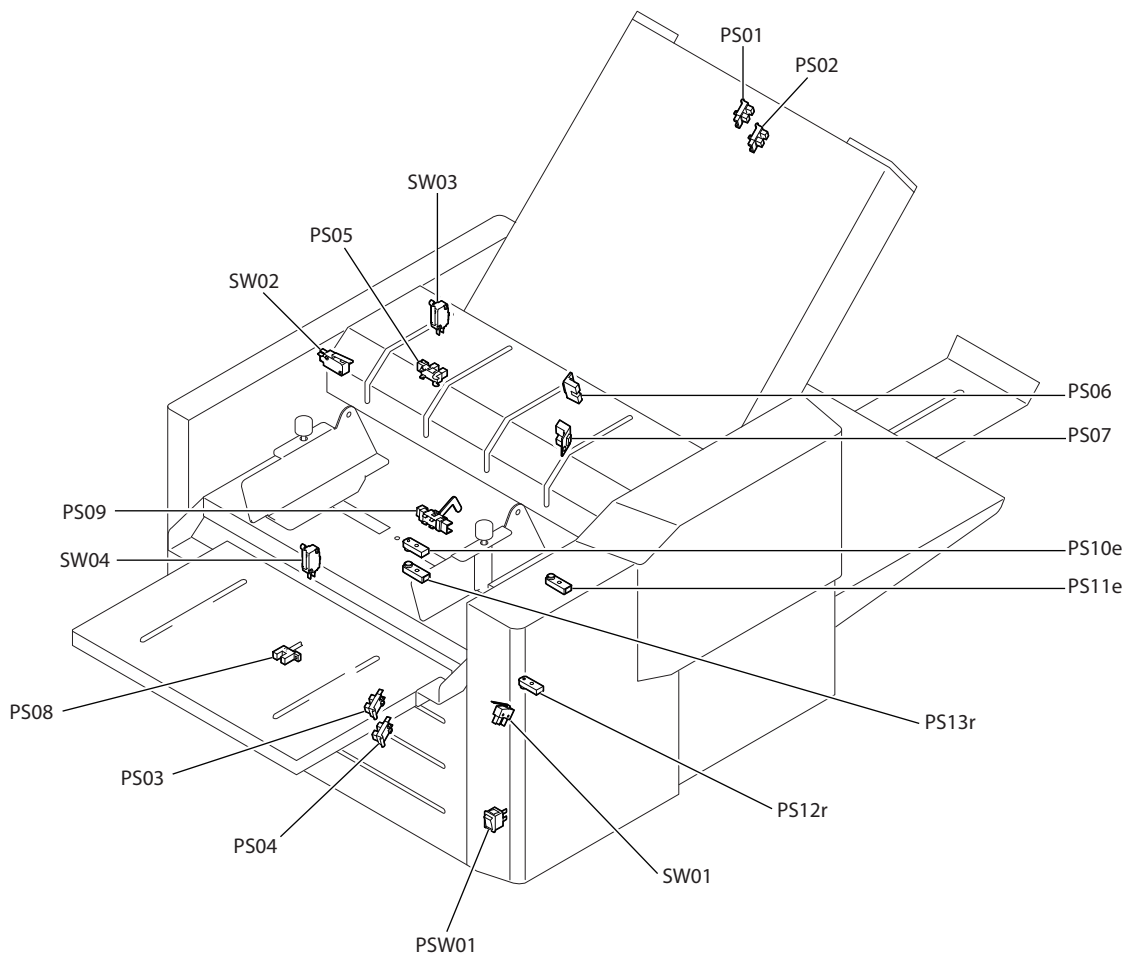
電気部品配置図

1. Motor , Miscellaneous / モーター、その他



SYMBOL	PART No.	DESCRIPTION (E)	DESCRIPTION (J)	REMARKS
M01	96V-81461	DC MOTOR	DCモータ	
M02	12H-81110	DC MOTOR UNIT	DCモータユニット	
M03	12H-81110	DC MOTOR UNIT	DCモータユニット	
M04	12H-81010	BRUSHLESS DC MOTOR	ブラシレスDCモーター	
CL01	12H-83200	ELECTROMAGNETIC CLUTCH	励磁作動型電磁クラッチ	
CL02	12H-83300	ELECTROMAGNETIC CLUTCH	励磁作動型電磁クラッチ	NA/EU
PCB01	12H-80045	OP P.W.B. UNIT	OPP.W.B. ユニット 1/2,2/2	
PCB02	12H-86074	MC P.W.B. UNIT	MCユニット	JPN/EU
PCB03	12H-86204	MC P.W.B. UNIT	MCユニット	NA
PCB04	96V-80166	PS P.W.B. UNIT	PSP.W.B. ユニット 1/2,1/2	EU
PCB05	96V-80266	PS P.W.B. UNIT	PSP.W.B. ユニット 1/2,1/2	NA
PCB06	057-10054	SWITCHING POWER SUPPLY	スイッチング電源	
INL01	056-10357	INLET	インレット	

2. Sensor / センサー



SYMBOL	PART No.	DESCRIPTION (E)	DESCRIPTION (J)	REMARKS
PS01	98R-80230	INT.SENSOR	フォトインタラプタ	
PS02	98R-80230	INT.SENSOR	フォトインタラプタ	
PS03	98R-80230	INT.SENSOR	フォトインタラプタ	
PS04	98R-80230	INT.SENSOR	フォトインタラプタ	
PS05	98R-80230	INT.SENSOR	フォトインタラプタ	
PS06	062-10964	INT. SENSOR	フォトインタラプタ	
PS07	062-10964	INT. SENSOR	フォトインタラプタ	
PS08	96V-81100	INT.SENSOR	フォトインタラプタ	NA
PS09	13T-83990	INT. SENSOR	フォトインタラプタ	
PS10e	11G-80521	INT.SENSOR	分離型フォトインタラプタ	
PS11e	11G-80521	INT.SENSOR	分離型フォトインタラプタ	
PS12r	11G-80511	INT.SENSOR	分離型フォトインタラプタ	
PS13r	11G-80511	INT.SENSOR	分離型フォトインタラプタ	
SW01	054-10359	MICRO SWITCH	マイクロスイッチ	
SW02	054-10416	MICRO SWITCH	マイクロスイッチ	
SW03	054-10407	MICRO SWITCH	QV型マイクロスイッチ	
SW04	054-10407	MICRO SWITCH	QV型マイクロスイッチ	
PSW01	054-10417	POWER SWITCH	シーソーススイッチ	

MEMO

RECOMMENDED PARTS LIST

リコメンドパーツ一覧

Rank A / ランク A

PART No.	DESCRIPTION (E)	DESCRIPTION (J)	SECTION	INDEX	REMARKS
12H-26070	SEPARATOR BASE UNIT	サバキ台ユニット	8	2	
96V-22071	FEED RING UNIT	ゴムワユニット	7	2	
96V-22101	FEED RING UNIT	ゴムワユニット	7	3	

Rank B / ランク B

PART No.	DESCRIPTION (E)	DESCRIPTION (J)	SECTION	INDEX	REMARKS
054-10359	MICRO SWITCH	マイクロスイッチ	4	22	
054-10407	MICRO SWITCH	QV型マイクロスイッチ	18	6	
054-10416	MICRO SWITCH	マイクロスイッチ	19	22	
054-10417	POWER SWITCH	シーソースイッチ	18	7	
062-10964	INT. SENSOR	フォトインタラプタ	10	33	
			12	33	
12H-10161	CUSHION	クッション	1	7	
12H-20050	SEPARATOR PLATE	サバキ板	3	3	
12H-80045	OP P.W.B. UNIT	OPP.W.B. ユニット 1/2,2/2	20	16	
12H-86074	MC P.W.B. UNIT	MCユニット	18	1	
12H-86204	MC P.W.B. UNIT	MCユニット	18	2	
13T-83990	INT. SENSOR	フォトインタラプタ	3	34	
96V-80166	PS P.W.B. UNIT	PSP.W.B. ユニット 1/2,1/2	3	36	
96V-80266	PS P.W.B. UNIT	PSP.W.B. ユニット 1/2,1/2	3	37	
96V-81100	INT.SENSOR	フォトインタラプタ	6	13	
98R-80230	INT.SENSOR	フォトインタラプタ	10	32	
			12	32	
			15	18	

Rank C / ランク C

PART No.	DESCRIPTION (E)	DESCRIPTION (J)	SECTION	INDEX	REMARKS
014-10349	STS BELT(BANDO 60S3M195G)	STSベルト	2	25	
014-10536	STS BELT(BANDO 100S3M588G)	STSベルト	2	26	
014-10537	STS BELT(BANDO 80S3M408G)	STSベルト	2	27	
014-10539	STS BELT(BANDO 40S2M128G)	STSベルト	10	27	
			12	27	
014-10546	STS BELT(BANDO 100S3M609G)	STSベルト	2	24	
0Z4-08022	Z COLLAR	Z	4	16	
12H-10090	HELICAL GEAR M15-21-L-10	ヘリカルギヤM15-21-L-10	1	4	
12H-10280	PLATE SPRING UNIT	板バネCPユニット	1	12	
12H-10430	PLATE SPRING UNIT	板バネAユニット	1	19	
12H-10580	PLATE SPRING UNIT	板バネBユニット	1	24	
12H-10790	HELICAL GEAR M15-21-R-08	ヘリカルギヤM15-21-R-08	1	34	
12H-10800	HELICAL GEAR M15-21-L-08	ヘリカルギヤM15-21-L-08	1	35	
12H-30220	SHAFT SUPPORT	ジクケ FDD06C	10	6	
			12	6	
12H-30340	FULL NUT	フルナット	10	10	
			12	10	
12H-30460	SLIDE PIN	スライドピン	10	16	
			12	16	
12H-30510	STOPPER UNIT	ストッパーユニット	10	18	
			12	18	
12H-30571	COLLAR	カラ F03-06-02	10	21	
			12	21	
12H-42110	SLIDE GUIDE	スライドガイド	16	6	
12H-50451	ADJUST PILLAR	規制柱	17	14	
12H-50460	ADJUST GUIDE	規制ガイド	17	15	
12H-50500	COLLAR	カラ 06-12-10	17	17	
12H-53300	CUSHION	クッション	19	15	
12H-81010	BRUSHLESS DC MOTOR	ブラシレスDCモーター	18	4	
12H-81110	DC MOTOR UNIT	DCモータユニット	10	31	
			12	31	
12H-83200	ELECTROMAGNETIC CLUTCH	励磁作動型電磁クラッチ	2	7	
12H-83300	ELECTROMAGNETIC CLUTCH	励磁作動型電磁クラッチ	2	23	
12H-90690	GEAR PULLEY UNIT	ギヤプーリユニット	2	19	
12H-92131	CENTER PRESS ROLLER	センタープレスローラー	1	1	
12H-92141	IDLER ROLLER UNIT	アイドルローラーユニット	1	15	
12H-92161	FOLDING ROLLER UNIT	折りローラーユニット	1	21	
96V-11260	GEAR 42T	ギヤ(42T)	2	16	
96V-12050	GEAR	ギヤ	2	22	
			14	13	
96V-81461	DC MOTOR	DCモータ	15	17	

Rank D / ランク D

PART No.	DESCRIPTION (E)	DESCRIPTION (J)	SECTION	INDEX	REMARKS
013-10024	SHAFT SUPPORT	ベアリング	14	10	
013-10036	COLLAR	ベアリング	1	3	
013-10042	SHAFT SUPPORT	自動調心軸受	7	4	
013-10051	COLLAR	ベアリング	2	10	
055-10209	POWER CORD UNIT	電源コードセット	18	9	
055-10212	POWER CORD SET	電源コードセット	18	10	
056-10357	INLET	インレット	18	8	
057-10054	SWITCHING POWER SUPPLY	スイッチング電源	18	3	
11K-83154	POWER CORD	電源コード	18	11	
12H-10141	SWITCHING SHAFT UNIT	切換軸ユニット	1	6	
12H-13410	BRAKE UNIT	ブレーキユニット	2	11	
12H-20270	SLEEVE	スリーブ	3	10	
12H-25340	DISCHARGE BRUSH	除電ブラシ	7	10	
12H-40330	FLAT BELT(SIEGLING UU20W)	平ベルト	14	16	
12H-40390	PULLEY UNIT	プーリユニット	14	18	
12H-40500	PAPER EXIT GUIDE	排紙補助ガイド	14	22	
12H-40550	DISCHARGE BRUSH	除電ブラシ	14	23	
12H-91760	COLLAR F04-16-016	カラー F04-16-016	22	11	
96V-21033	SPRING T	バネT	4	18	

INDEX

索引

PART No.	SECTION	INDEX No.	PART No.	SECTION	INDEX No.	PART No.	SECTION	INDEX No.
011-10008	17	10	11K-83154	18	11	12H-20410	3	16
013-00003	1	17	12D-87031	18	17	12H-20591	3	24
013-00014	9	3	12F-30270	14	15	12H-20631	3	28
013-10024	14	10	12H-10040	1	2	12H-20700	3	29
013-10036	1	3	12H-10090	1	4	12H-20730	3	32
013-10041	8	7	12H-10100	1	5	12H-20740	3	33
013-10042	7	4	12H-10141	1	6	12H-21030	4	1
013-10051	2	10	12H-10161	1	7	12H-21090	4	2
014-10349	2	25	12H-10200	1	8	12H-21100	4	3
014-10536	2	26	12H-10210	1	9	12H-21110	4	4
014-10537	2	27	12H-10220	1	10	12H-21160	4	6
014-10539	10	27	12H-10250	1	11	12H-21290	4	11
	12	27	12H-10280	1	12	12H-21340	4	13
014-10546	2	24	12H-10290	1	13	12H-21370	4	14
016-10088	17	9	12H-10300	1	14	12H-23310	5	14
016-10216	6	5	12H-10400	1	18	12H-24030	6	1
	22	3	12H-10430	1	19	12H-24040	6	3
016-10239	13	10	12H-10440	1	20	12H-25030	7	1
	17	32	12H-10550	1	23	12H-25200	7	5
054-10359	4	22	12H-10580	1	24	12H-25211	7	6
054-10407	18	6	12H-10590	1	25	12H-25251	7	7
054-10416	19	22	12H-10640	1	26	12H-25291	7	8
054-10417	18	7	12H-10650	1	27	12H-25330	7	9
055-10209	18	9	12H-10660	1	28	12H-25340	7	10
055-10212	18	10	12H-10670	1	29	12H-25430	7	11
056-00003	10	34		4	19	12H-26032	8	1
	12	34	12H-10711	1	30	12H-26070	8	2
	18	12	12H-10741	1	31	12H-26090	8	4
056-00644	18	13	12H-10750	1	32	12H-26310	8	15
056-00778	18	14	12H-10760	1	33	12H-26320	8	16
056-00779	18	15	12H-10790	1	34	12H-26510	8	25
056-08022	20	13	12H-10800	1	35	12H-26540	8	26
056-10322	6	14	12H-10831	1	36	12H-30031	10	1
056-10357	18	8	12H-13031	2	1	12H-30061	10	2
056-11137	18	16	12H-13060	2	2	12H-30090	10	3
056-11299	17	33	12H-13071	2	3		12	3
057-10054	18	3	12H-13111	2	4	12H-30100	10	4
062-10964	10	33	12H-13130	2	6	12H-30152	10	5
	12	33	12H-13350	2	8	12H-30220	10	6
0X4-12010	4	21	12H-13360	2	9		12	6
0X4-12050	4	15	12H-13410	2	11	12H-30230	10	7
	22	15	12H-13420	2	12		12	7
0Y3-06022	11	10	12H-13430	2	13	12H-30270	10	8
	13	9	12H-13470	2	14		12	8
0Y4-08022	5	11	12H-13520	2	17	12H-30331	10	9
0Y4-08031	6	7	12H-13530	2	18		12	9
0Z3-06022	15	7	12H-13570	2	20	12H-30340	10	10
0Z4-08018	15	15	12H-20031	3	1		12	10
	17	21	12H-20041	3	2	12H-30350	10	11
0Z4-08022	4	16	12H-20050	3	3		12	11
0Z4-08031	8	24	12H-20270	3	10	12H-30390	10	12
11G-80511	7	13	12H-20310	3	11	12H-30400	10	13
	14	24	12H-20320	3	12		12	12
11G-80521	7	12	12H-20331	3	13	12H-30410	10	14
	18	5	12H-20360	3	14	12H-30450	10	15

PART No.	SECTION	INDEX No.	PART No.	SECTION	INDEX No.	PART No.	SECTION	INDEX No.
12H-30450	12	15	12H-40250	14	14	12H-53220	19	10
12H-30460	10	16	12H-40330	14	16	12H-53230	19	11
	12	16	12H-40360	14	17	12H-53291	19	14
12H-30470	10	17	12H-40390	14	18	12H-53300	19	15
	12	17	12H-40400	14	19	12H-53330	19	16
12H-30510	10	18	12H-40450	14	21	12H-53340	19	17
	12	18	12H-40500	14	22	12H-53381	19	18
12H-30520	10	19	12H-40550	14	23	12H-53431	19	19
	12	19	12H-41030	15	1	12H-53440	19	20
12H-30530	10	20	12H-41040	15	2	12H-53480	19	21
	12	20	12H-41070	15	3	12H-55101	20	8
12H-30571	10	21	12H-41100	15	4	12H-55121	20	9
	12	21	12H-41260	15	11	12H-55150	20	10
12H-30580	10	22	12H-41310	15	13	12H-55170	20	11
	12	22	12H-41320	15	14	12H-55220	20	12
12H-30620	10	23	12H-41360	15	16	12H-55271	20	14
	12	23	12H-42031	16	1	12H-55281	20	15
12H-30630	10	24	12H-42041	16	2	12H-80045	20	16
	12	24	12H-42050	16	3	12H-81010	18	4
12H-30660	10	25	12H-42060	16	4	12H-81110	10	31
	12	25	12H-42100	16	5		12	31
12H-30670	10	26	12H-42110	16	6	12H-83200	2	7
	12	26	12H-42120	16	7	12H-83300	2	23
12H-30750	10	28	12H-50032	17	1	12H-86074	18	1
	12	28	12H-50080	17	2	12H-86204	18	2
12H-30760	10	29	12H-50130	17	3	12H-90050	6	2
	12	29	12H-50190	17	5	12H-90060	6	4
12H-30790	10	30	12H-50240	17	6	12H-90102	19	1
12H-31031	11	1	12H-50270	11	3	12H-90130	20	5
12H-31040	11	2		19	7	12H-90220	9	1
12H-31102	11	4	12H-50321	17	7	12H-90240	9	2
12H-31110	11	5	12H-50350	17	8	12H-90302	19	2
12H-31132	11	7	12H-50430	17	12	12H-90310	1	37
12H-31200	11	8	12H-50440	17	13	12H-90332	19	6
	13	7	12H-50451	17	14	12H-90340	6	11
12H-31270	11	11	12H-50460	17	15	12H-90353	21	5
12H-32031	12	1	12H-50490	17	16	12H-90361	21	6
12H-32061	12	2	12H-50500	17	17	12H-90486	21	2
12H-32100	12	4	12H-50530	17	18	12H-90495	21	3
12H-32152	12	5	12H-50540	17	19	12H-90507	21	4
12H-32410	12	14	12H-50550	17	20	12H-90510	17	4
12H-32790	12	30	12H-50610	17	22	12H-90521	20	1
12H-33033	13	1	12H-50630	17	23	12H-90530	20	3
12H-33042	13	2	12H-50650	17	24	12H-90541	20	6
12H-33051	13	3	12H-50661	17	25	12H-90551	20	2
12H-33103	13	4	12H-50670	17	26	12H-90560	20	4
12H-33110	13	5	12H-50681	17	27	12H-90571	20	7
12H-40030	14	1	12H-50710	17	28	12H-90580	3	30
12H-40040	14	2	12H-50720	17	29	12H-90590	11	6
12H-40050	14	3	12H-50730	17	30	12H-90640	2	21
12H-40090	14	4	12H-53080	19	3	12H-90650	14	8
12H-40120	14	5	12H-53133	19	4	12H-90660	14	9
12H-40130	14	6	12H-53141	19	5	12H-90690	2	19
12H-40170	14	7	12H-53171	19	8	12H-90740	3	31
12H-40210	14	11	12H-53210	19	9	12H-91360	12	13

PART No.	SECTION	INDEX No.	PART No.	SECTION	INDEX No.	PART No.	SECTION	INDEX No.
12H-91690	22	1	96V-20421	3	26	96V-90390	6	10
12H-91700	22	2		22	14	96V-90414	6	12
12H-91710	22	4	96V-20430	3	27	96V-93340	4	7
12H-91720	22	5	96V-20460	3	20	96V-93850	6	6
12H-91760	22	11	96V-20470	3	21	96V-93970	21	1
12H-91770	22	18	96V-20511	4	5	96V-94751	9	6
12H-91780	22	19	96V-20580	4	8	98F-10120	22	6
12H-91790	22	20	96V-20592	4	9	98R-80230	10	32
12H-91800	22	22	96V-20601	4	10		12	32
12H-91810	22	23	96V-20631	4	12		15	18
12H-91820	22	24	96V-20650	4	17	98X-41060	22	16
12H-91830	22	25	96V-21033	4	18	98X-41520	22	26
12H-91860	22	27	96V-21070	4	20	990-52392	22	17
12H-91870	22	29	96V-21153	5	1	995-13320	17	11
12H-91881	22	30	96V-21162	5	2		19	12
12H-91891	22	31	96V-21170	5	3		22	21
12H-91950	22	7	96V-21182	5	4	995-13330	19	13
12H-91960	22	8	96V-21190	5	5	99E-40310	2	15
12H-91970	22	9	96V-21200	5	6		15	9
12H-91980	22	10	96V-21231	5	9	-	-	-
12H-91990	22	28	96V-21240	5	12	-	-	-
12H-92011	13	6	96V-21260	5	7	-	-	-
12H-92131	1	1	96V-21280	5	13	-	-	-
12H-92141	1	15	96V-21301	5	8	-	-	-
12H-92151	1	16	96V-22071	7	2	-	-	-
12H-92161	1	21	96V-22101	7	3	-	-	-
12H-92171	1	22	96V-23050	8	3	-	-	-
12H-92460	2	5	96V-23071	8	5	-	-	-
13T-83990	3	34	96V-23081	8	6	-	-	-
13V-10800	3	35	96V-23100	8	8	-	-	-
91H-51430	14	20	96V-23110	8	9	-	-	-
93E-46170	3	17	96V-23122	8	10	-	-	-
947-31191	11	9	96V-23131	8	11	-	-	-
	13	8	96V-23141	8	12	-	-	-
949-51180	17	31	96V-23150	8	13	-	-	-
96G-12331	8	14	96V-23210	8	17	-	-	-
96G-22450	14	12	96V-23231	8	18	-	-	-
96V-11260	2	16	96V-23331	8	19	-	-	-
96V-12050	2	22	96V-23340	8	20	-	-	-
	14	13	96V-23350	8	21	-	-	-
96V-20131	3	4	96V-23361	8	22	-	-	-
96V-20141	3	5	96V-23370	8	23	-	-	-
96V-20150	3	6	96V-40410	15	8	-	-	-
	5	10	96V-40450	15	10	-	-	-
96V-20161	3	7	96V-40510	15	12	-	-	-
96V-20171	3	8	96V-40540	15	5	-	-	-
96V-20193	3	9	96V-40550	15	6	-	-	-
96V-20211	3	22	96V-80166	3	36	-	-	-
96V-20220	3	23	96V-80266	3	37	-	-	-
96V-20300	3	15	96V-81100	6	13	-	-	-
96V-20350	3	18	96V-81461	15	17	-	-	-
96V-20360	3	19	96V-90060	9	4	-	-	-
96V-20400	22	12	96V-90074	9	5	-	-	-
96V-20410	3	25	96V-90371	6	8	-	-	-
	22	13	96V-90380	6	9	-	-	-

MEMO

Duplo