

PARTS CATALOG

Duplo Folder
デュプロフォルダ

DF-755

86V-01 (100V)

86V-05 (120V)

86V-03 (220-240V)

Duplo



Disposal of Old Electrical & Electronic Equipment

This symbol (the symbol of the crossed out wheeled bin) indicates that in European countries this product should not be disposed of as household waste.

Please recycle where facilities exist by checking with your local authority or supplier for recycling advice.

By ensuring this product is disposed of correctly through proper treatment, recovery and recycling, you will help prevent potential negative effects on the environment and human health.

En



Entsorgung von alten elektrischen und elektronischen Ausrüstungsteilen

Dieses Symbol (das Symbol mit dem durchgekreuzten fahrbaren Müllbehälter) zeigt an, dass dieses Produkt in europäischen Ländern nicht als Haushaltsmüll entsorgt werden darf. Bitte informieren Sie sich bei Ihren örtlichen Behörden oder bei Ihrem Händler hinsichtlich einer Empfehlung für die Entsorgung und führen Sie die betreffenden Teile dort, wo solche Einrichtungen vorhanden sind, einem Recycling-Prozess zu.

Indem sie sicherstellen, dass das betreffende Produkt durch richtige Behandlung, Rückführung und Recycling entsorgt wird, tragen Sie dazu bei, möglichen negativen Auswirkungen auf die Umwelt und die menschliche Gesundheit vorzubeugen.

Ge



Elimination du matériel électronique et électrique usagé

Ce symbole (une poubelle marquée d'une croix) indique que dans les pays européens, ce produit ne doit pas être éliminé comme des ordures ménagères.

Recyclez-le dans les sites adaptés qui vous seront indiqués par les autorités locales ou renseignez-vous auprès de votre fournisseur.

En veillant à ce que ce produit soit éliminé correctement avec un traitement, une collecte et un recyclage adaptés, vous contribuez à éviter son action nocive potentielle sur l'environnement et la santé humaine.

Fr



Smaltimento di attrezzature elettriche ed elettroniche consumate

Questo simbolo (il simbolo della pattumiera con rotelle barrata) indica che nei paesi europei questo prodotto non deve essere buttato nei rifiuti domestici.

Per favore smaltire in luogo adetto al riciclo, dove esistente, chiedendo informazioni alle autorità locali o a chi fornisce consulenza a proposito.

Garantendo uno smaltimento adeguato di questo prodotto (trattamento, recupero e riciclo corretto), aiuterete a prevenire effetti negativi sull'ambiente e sulla salute dell'uomo.

It



Eliminación de residuos de aparatos eléctricos y electrónicos

Este símbolo (un cubo de basura tachado) indica que en los países europeos este producto no deberá eliminarse como si se tratara de un residuo doméstico. Solicite asesoramiento sobre reciclaje a las autoridades locales o a su distribuidor, y siga la normativa en materia de gestión medioambiental y reciclaje de este tipo de residuos.

Si toma las medidas pertinentes para que este producto se elimine mediante un tratamiento, recuperación y reciclaje adecuados, contribuirá a evitar posibles efectos negativos en el medio ambiente y la salud humana.

Sp

WEEE information (for Europe)

As a minimum the following substances, preparations and components have to be removed from any separately collected WEEE (Waste Electrical and Electronic Equipment).

In this parts catalog, these WEEE symbols are appended to corresponding parts in the parts list.

WEEE Symbol	Meaning
Battery	Batteries
PCBA	PCB's over 10 square centimeters in size.
Bromides	Plastics containing bromides.
LCD	LCD displays
Cables	Electric cables

In consideration of separate collection, plastics are subdivided into the following categories.

In this parts catalog, these abbreviations are appended to corresponding parts in the parts list.

If the material contains bromides, the abbreviation is postfixed with an asterisk (*).

Example: **ABS*** acrylonitrile-butadiene styrene plastic (containing bromides)

Abbreviation	Category
ABS	acrylonitrile-butadiene styrene plastic
AS	acrylonitrile-styrene
BR	butadiene rubber
CR	chloroprene rubber
EPDM	ethylene propylene rubber
MMA	methyl methacrylate
NBR	nitrile rubber
NR	natural rubber
PA	polyamide
PA6	polyamide6
PA66	polyamide66
PBT	poly (butylene terephthalate)
PC	polycarbonate
PE	polyethylene
PET	poly (ethylene terephthalate)
PF	phenol-formaldehyde resin
POM	poly (oxymethylene); polyacetal;
PP	polypropylene
PPE	poly (phenylene ether)
PPOX	poly (propylene oxide)
PTFE	polyterafluoroethylene
PUR	polyurethane
PVC	poly (vinyl chloride)
SBR	styrene butadiene rubber
U	urethane rubber
VC	vinyl chloride
VMQ	silicon rubber

INTRODUCTION

1 Electrical Parts

Electrical parts are indicated with “symbol + number (two or three digits)” in this manual. When only one part exists in a category, the part is indicated only by a symbol without a number.

Type		Symbol	Comment
Brake		BRK	When a clutch and brake are integrated, “CL/BRK” is used.
Clutch		CL	
Counter		CNT	
Motor	Motor	M	
	Fan motor	FM	
Solenoid		SL	
Sensor	Photo sensor	PS	For a discrete photo sensor, “e” (emitter) or “r” (receiver) is added at the end.
	Thermistor	TM	
	Other sensors	S	Sensors with a particular function
Switch	Power switch	PSW	
	Safety switch	SSW	
	Other switches	SW	
Board	Board	PCB	
Battery		BAT	
Others	Circuit breaker	CB	
	Fuse	F	
	Heater	H	
	Inverter	INV	
	Lamp	LMP	“LED” is used for LED itself and other LEDs on a board.
	Noise filter	NF	
	Resistor	R	A resistor not mounted on the board.
	Relay	RL	
	Transformer	T	
	Temperature fuse	TH	
Resistor	R		

2 Environment Consideration

2.1 Recovery of Products

Recover/disassemble and recycle or dispose products which are no longer required in accordance with the regulations of respective countries and regions.

2.2 Recovery of Consumables/Parts

Recover/disassemble and recycle or dispose consumables/parts which are no longer required in accordance with the regulations of respective countries and regions.

Handle the following parts with particular care as they are subject to restrictions in the respective countries or are difficult to sort by material (complex material).

- Battery
- LCD
- Boards
- Power cords, I/F cables, other cables such as bound-wires, etc.
- Electrical parts such as sensors, switches, motors, clutches, solenoids, etc.

はじめに

1 電気部品について

本マニュアルでは、電気部品を「“記号” + “数字(2～3桁)”」で表しています。ただし、製品上で使用している部品が1個だけの場合、数字を省略することもあります。

電気部品の種類		シンボル	備考
ブレーキ		BRK	クラッチとブレーキが一体化している部品は、“CL/BRK”と表します。
クラッチ		CL	
カウンタ		CNT	
モータ類	モータ	M	
	ファンモータ	FM	
ソレノイド		SL	
センサ類	フォトセンサ	PS	分離型フォトセンサの場合、“e”(発光)、“r”(受光)を末尾に付加します。
	サーミスタ	TM	
	その他のセンサ	S	特殊な役割 / 機能を持ったセンサ。
スイッチ類	電源スイッチ	PSW	
	安全スイッチ類	SSW	
	その他のスイッチ	SW	
基板類	基板	PCB	
電池		BAT	
その他	サーキットブレーカ	CB	
	ヒューズ	F	
	ヒータ	H	
	インバータ	INV	
	ランプ類	LMP	LED 単品や基板上に実装されている LED は、“LED”と表します。
	ノイズフィルタ	NF	
	抵抗	R	基板上に未実装の抵抗。
	リレー	RL	
	トランス	T	
	温度ヒューズ	TH	

2 環境配慮

2.1 製品の回収

不要となった製品は、各国および地域ごとの条例に沿って回収 / 解体し、再生または廃棄してください。

2.2 消耗品 / 部品の回収

不要となった消耗品 / 部品は、各国および地域ごとの条例に沿って回収 / 解体し、再生または廃棄してください。

以下の部品は各国の規制対象または、材質毎に分別することが困難（複合素材）なため、特に注意を必要とします。

- 電池
- LCD
- 基板類
- 電源コード、I/F ケーブル、束線などのケーブル類
- センサ、スイッチ、モータ、クラッチ、ソレノイドなどの電気部品

本マニュアルおよびサービスマニュアル上の電気部品には、共通の「シンボル」を記載してあります。電気部品を回収 / 解体する際に「シンボル」をご活用ください。

MEMO

TABLE OF CONTENTS / 目次

WEEE information (for Europe)	3
-------------------------------------	---

INTRODUCTION.....	4
-------------------	---

1	Electrical Parts	4
2	Environment Consideration	5
2.1	Recovery of Products.....	5
2.2	Recovery of Consumables/Parts	5

はじめに	6
------------	---

1	電気部品について	6
2	環境配慮.....	7
2.1	製品の回収	7
2.2	消耗品 / 部品の回収	7

TABLE OF CONTENTS / 目次.....	9
-----------------------------	---

PARTS LIST パーツリスト	11
-------------------------	----

1	Press Roll Section / プレスロール部.....	12
2	Paper Feed Driving Section / 給紙駆動部	13
3	Stacker Driving Section / スタッカー駆動部	14
4	Paper Feed Table Section 1 / 給紙台部 1.....	15
5	Paper Feed Table Section 2 / 給紙台部 2.....	16
6	Paper Feed Pressure Section / 給紙圧部	17
7	Paper Feed Shaft, Paper Feed Gate / 給紙軸、給紙口 ..	18
8	Cross Fold Unit and Guide Plate Unit / クロス折り用給紙軸、レバーユニット	19
9	Paper Separator / 紙サバキ	20
10	First Folding Plate / 第1折込板.....	21
11	Second Folding Plate / 第2折込板	22
11	Second Folding Plate / 第2折込板	23
12	Stacker Section / スタッカー部.....	24
12	Stacker Section / スタッカー部.....	25
13	Exterior Section / 外装部	26
14	Control Panel Section / 操作パネル部	27
15	Frame, Sub Frame Section 1 / フレーム、補強板部 1....	28
16	Frame, Sub Frame Section 2 / フレーム、補強板部 2....	29
17	Frame, Sub Frame Section 3 / フレーム、補強板部 3....	30
18	Accessory / 付属品	31

BELTS ベルト一覧.....	33
------------------	----

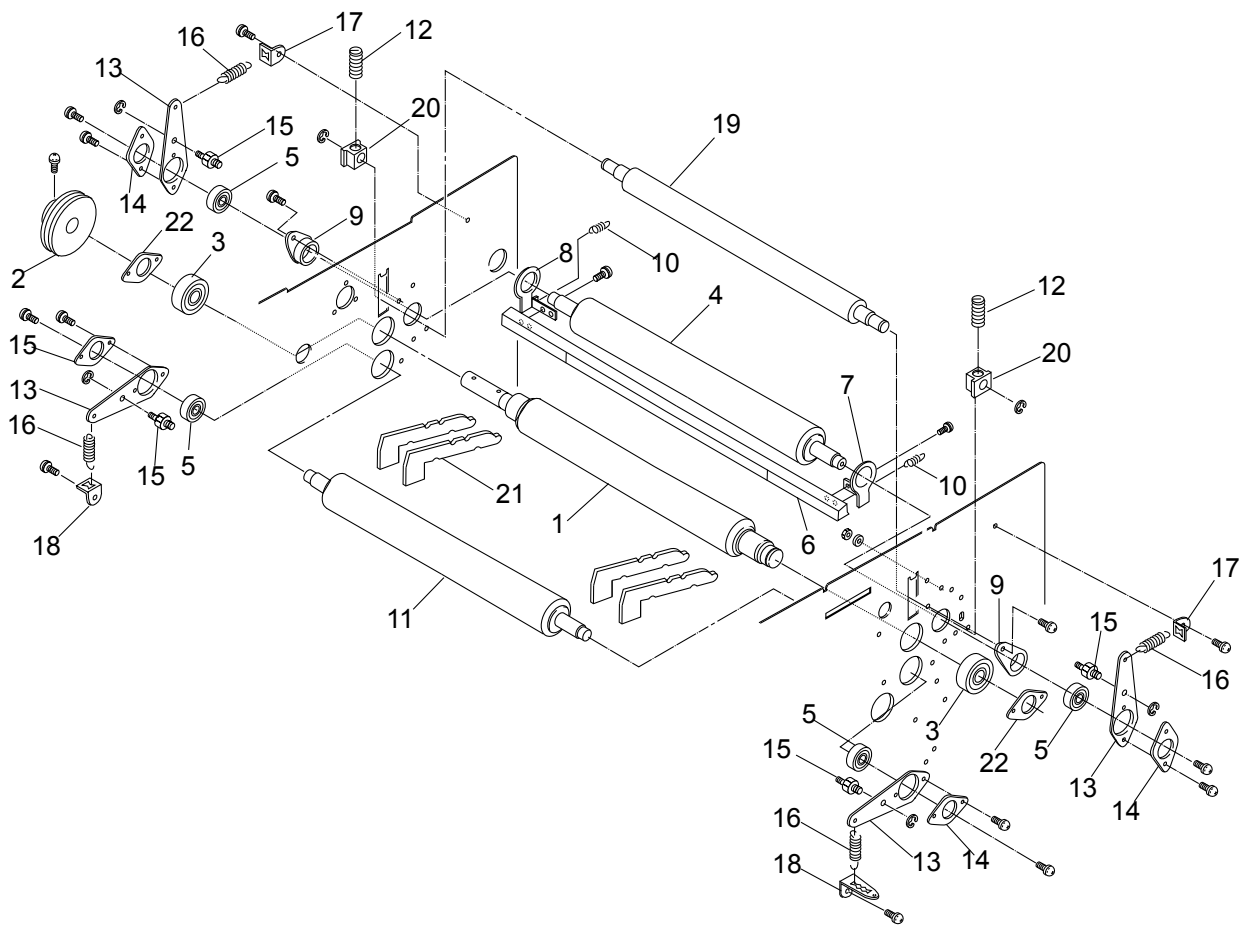
LABELS 銘板図.....	35
-----------------	----

COMPONENT WIRING 接続配線図	39
ELECTRICAL PARTS 電気部品配置図	44
1 Front of Unit / 本体前面.....	45
2 Back of Unit / 本体背面.....	46
3 Inside Unit / 本体内部.....	47
4 Paper Feed Section / 給紙部	48
5 Folding Plate Section / 排紙部.....	49
RECOMMENDED PARTS LIST リコメンドパーツ	
一覧	50
INDEX 索引	54

PARTS LIST

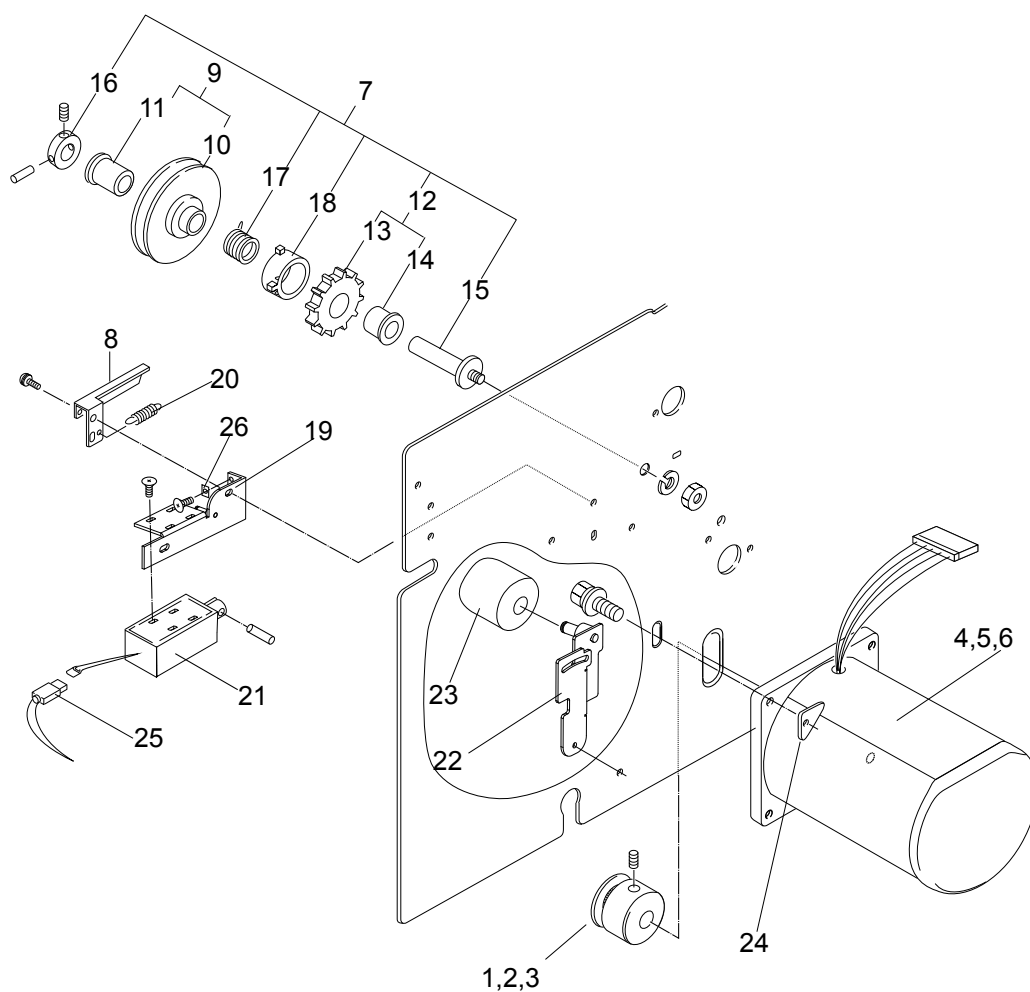
パーツリスト

1 Press Roll Section / プレスロール部



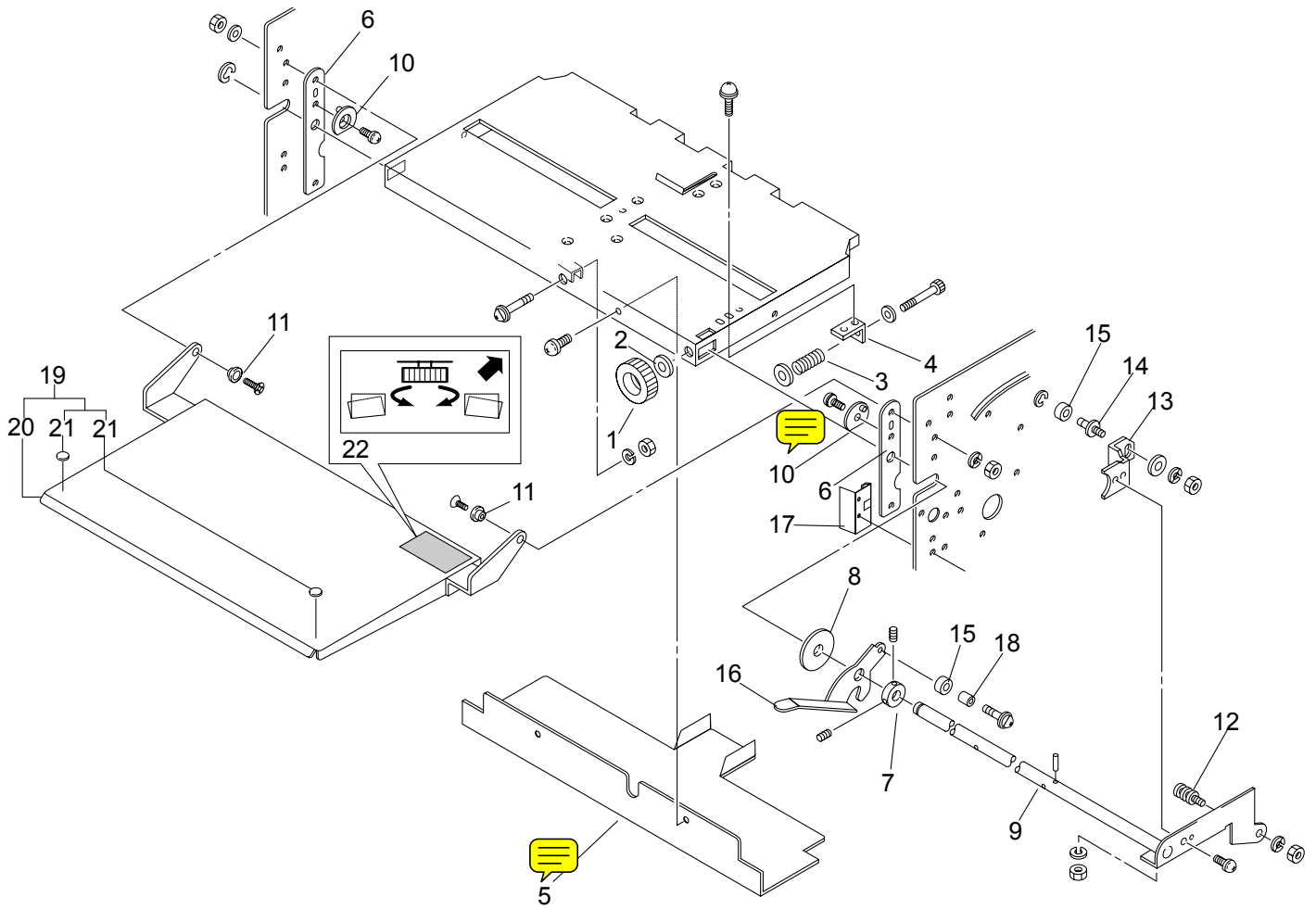
No.	PART No.	RANK	DESCRIPTION (E)	DESCRIPTION (J)	QTY			WEEE	REMARKS
					JPN	USA	EU		
1	86V-10030	C	Center press roll	センタープレスロール	1	1	1		
2	86V-10040		Pulley	プーリ	1	1	1		
3	86V-60100	D	Bearing	ベアリング	2	2	2		
4	86V-10190	C	First press roll	第1プレスロール	1	1	1		
5	86V-60080	D	Bearing	ベアリング	4	4	4		
6	96V-93203		Switching shaft unit	切換軸ユニット	1	1	1		
7	86V-10240		Switch angle R	切換アングル R	1	1	1		
8	86V-10250		Switch angle L	切換アングル L	1	1	1		
9	98V-10280	C	Bearing	軸受	2	2	2		
10	86V-65140		Tension spring	バネ T	2	2	2		
11	86V-10340	C	Second press roll	第2プレスロール	1	1	1		
12	86V-10520	C	Compression spring	バネ C	2	2	2		
13	86V-10380		Press Lever	プレスレバー	4	4	4		
14	86V-10390		Cover	フタ	4	4	4		
15	86V-10400		Pillar	柱	4	4	4		
16	86V-65060	C	Tension spring	バネ T	4	4	4		
17	86V-65200	D	Angle	アングル	3	3	3		
18	86V-65190	D	Angle	アングル	1	1	1		
19	86V-10500	C	Idler roll	アイドラーロール	1	1	1		
20	966-14040	D	Square metal	角メタル	2	2	2		
21	86V-94450		Press release lever	プレス解除レバー	4	4	4		
22	86V-70010		Bearing holder	ベアリングホルダー	2	2	2		

2 Paper Feed Driving Section / 給紙駆動部



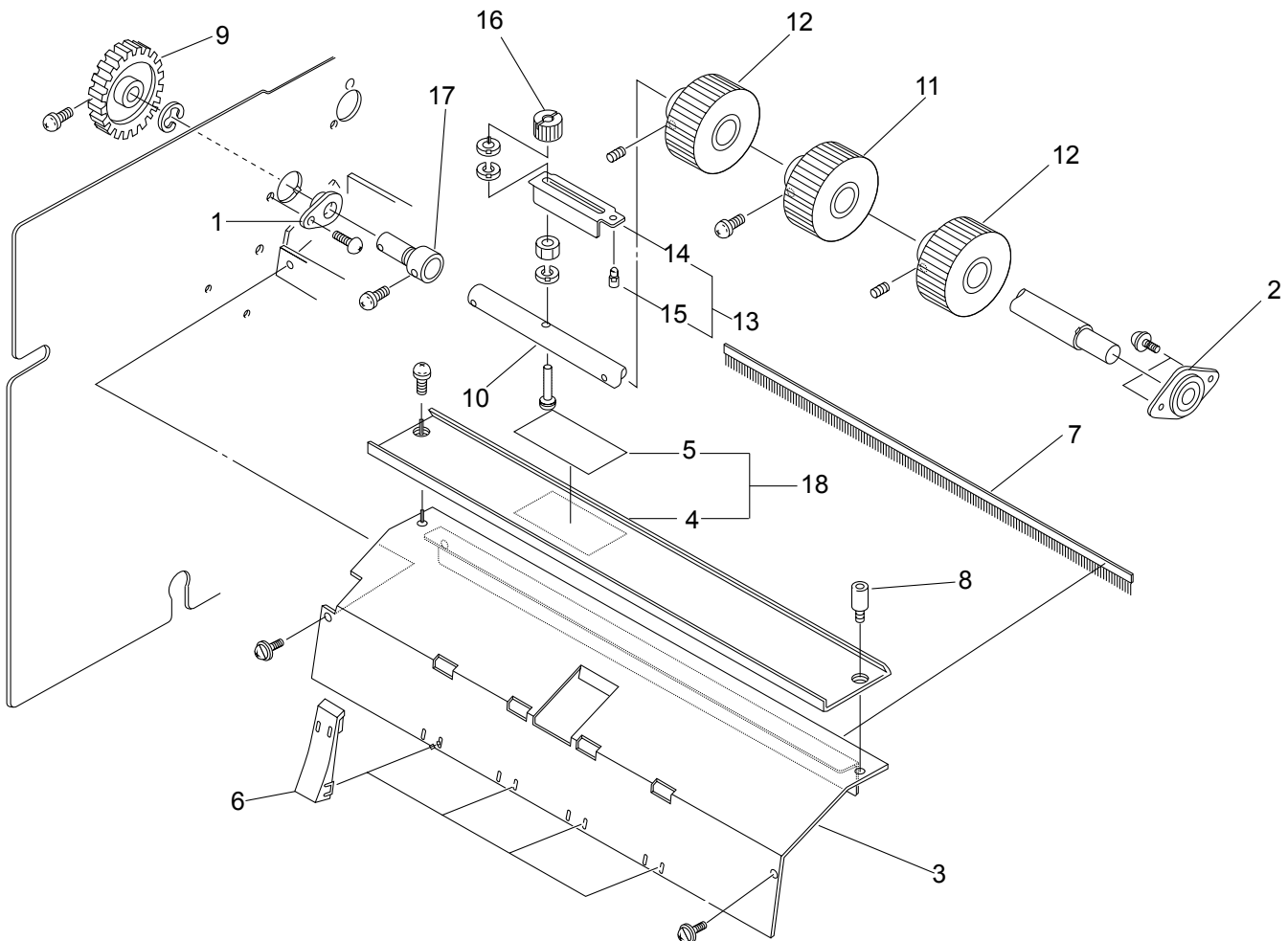
No.	PART No.	RANK	DESCRIPTION (E)	DESCRIPTION (J)	QTY			WEEE	REMARKS
					JPN	USA	EU		
1	86V-70020		Motor pulley	モータプーリ	1	0	0		
2	86V-70030		Motor pulley	モータプーリ	0	1	0		
3	86V-70040		Motor pulley	モータプーリ	0	0	1		
4	86V-71010	C	Motor unit	モータユニット	1	0	0		
5	86V-71020	C	Motor unit	モータユニット	0	1	0		
6	86V-71030	C	Motor unit	モータユニット	0	0	1		
7	86V-11100	C	Paper feed clutch unit	給紙クラッチユニット		1	1	1	
8	86V-65130		Lever	レバー	1	1	1		
9	96V-11110		Paper feed pulley unit	給紙プーリユニット	1	1	1		
10	96V-11120		Pulley	プーリ	1	1	1		
11	96V-11130		Bushing	ブッシュ	1	1	1		
12	86V-11140		Gear unit	ギヤユニット	1	1	1		
13	96V-11150		Gear (33T)	ギヤ (33T)	1	1	1		
14	86V-65280		Bushing	ブッシュ		1	1	1	
15	86V-11170		Pillar	柱	1	1	1		
16	86V-65290		Collar	カラー		1	1	1	
17	86V-11190	C	Clutch spring	クラッチバネ	1	1	1		
18	86V-65310	D	Spring case	スプリングケース	1	1	1		
19	86V-65100		Shaft unit	軸ユニット	1	1	1		
20	86V-11400		Tension spring	バネ	1	1	1		
21	86V-71040	C	Solenoid	ソレノイド	1	1	1		
22	86V-94670		Bracket unit	ブラケットユニット	1	1	1		
23	86V-65210	C	Pinch roller unit	ピンチローラユニット	1	1	1		
24	86V-65080		Screw plate	ネジ板	2	2	2		
25	86V-71240		Wire harness	ソレノイド束線ユニット	1	1	1		
26	86V-70150		Plate	プレート	1	1	1		

5 Paper Feed Table Section 2 / 給紙台部 2



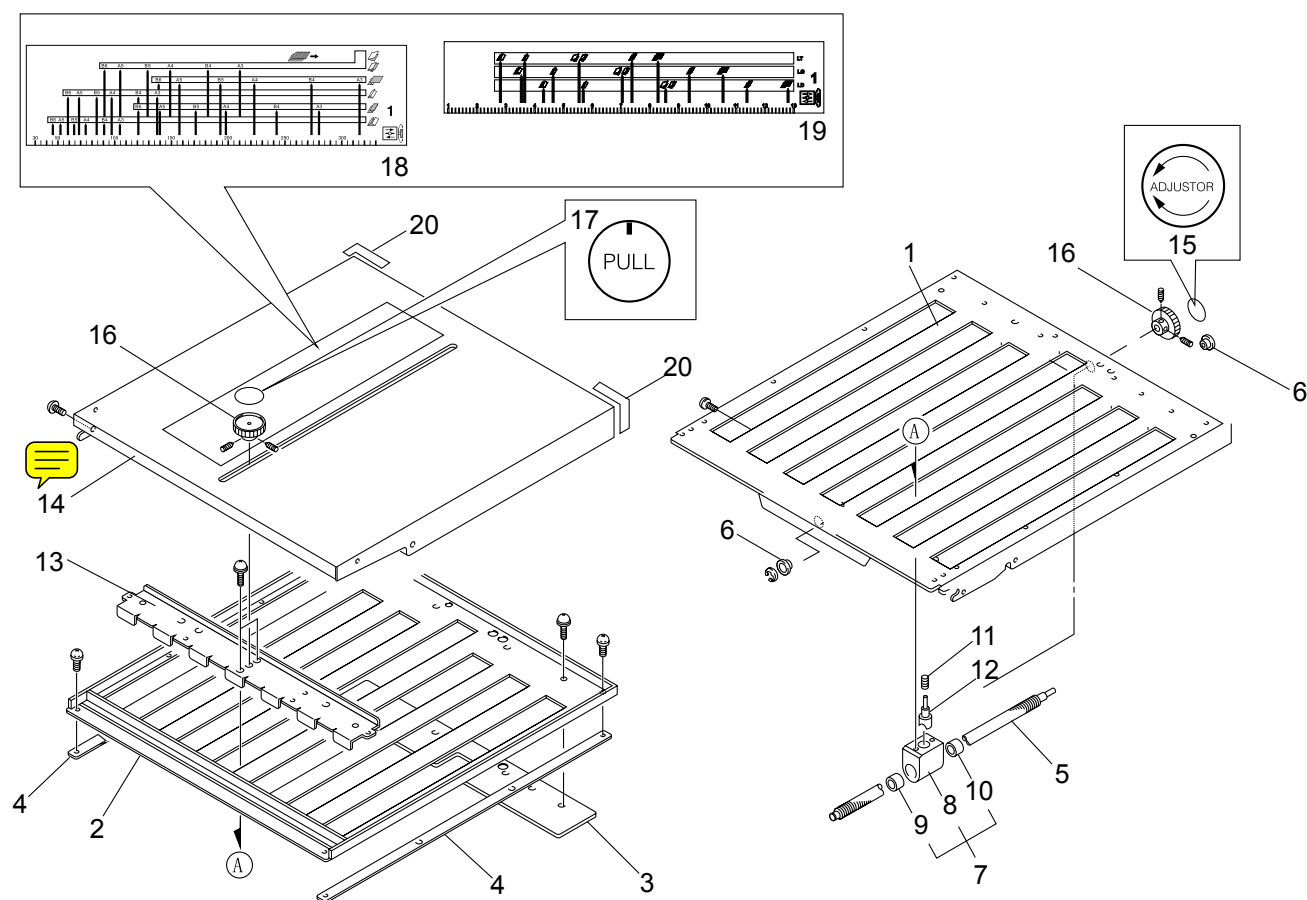
No.	PART No.	RANK	DESCRIPTION (E)	DESCRIPTION (J)	QTY			WEEE	REMARKS
					JPN	USA	EU		
1	86V-20400		Slant adjust screw	斜行ネジ	1	1	1		
2	86V-20410		Washer	座金	1	1	1		
3	86V-20420		Compression spring	バネ C	1	1	1		
4	86V-20430		Angle	アングル	1	1	1		
5	86V-90801		Cover plate	カバー板	1	1	1		
6	86V-20490		Plate	板	2	2	2		
7	86V-20500		Collar	カラー	1	1	1		
8	86V-20510		Washer	座金	1	1	1		
9	86V-20520		Hinge lot unit	ヒンジロットユニット	1	1	1		
10	86V-93851		Collar	カラー	2	2	2		
11	86V-70070		Z-shaped, Collar	Z	2	2	2		
12	86V-93340		Shaft	軸	1	1	1		
13	86V-20580		Bracket	ブラケット	1	1	1		
14	86V-20590		Shaft	軸	1	1	1		
15	86V-20600		Roller	コロ	2	2	2		
16	86V-20610		Lever	レバー	1	1	1		
17	86V-94400		Magnet unit	マグネットユニット	1	1	1		
18	86V-20630		Shaft	軸	1	1	1		
19	86V-93290		Auxiliary paper feed plate unit	給紙補助板ユニット	1	1	1		
20	86V-93300		Auxiliary paper feed plate	給紙補助板	1	1	1		
21	016-10216		Cushion rubber	クッションゴム	2	2	2		
22	86V-72020		Slant adjust label	折りズレ調整銘板	1	1	1		

7 Paper Feed Shaft, Paper Feed Gate / 給紙軸、給紙口



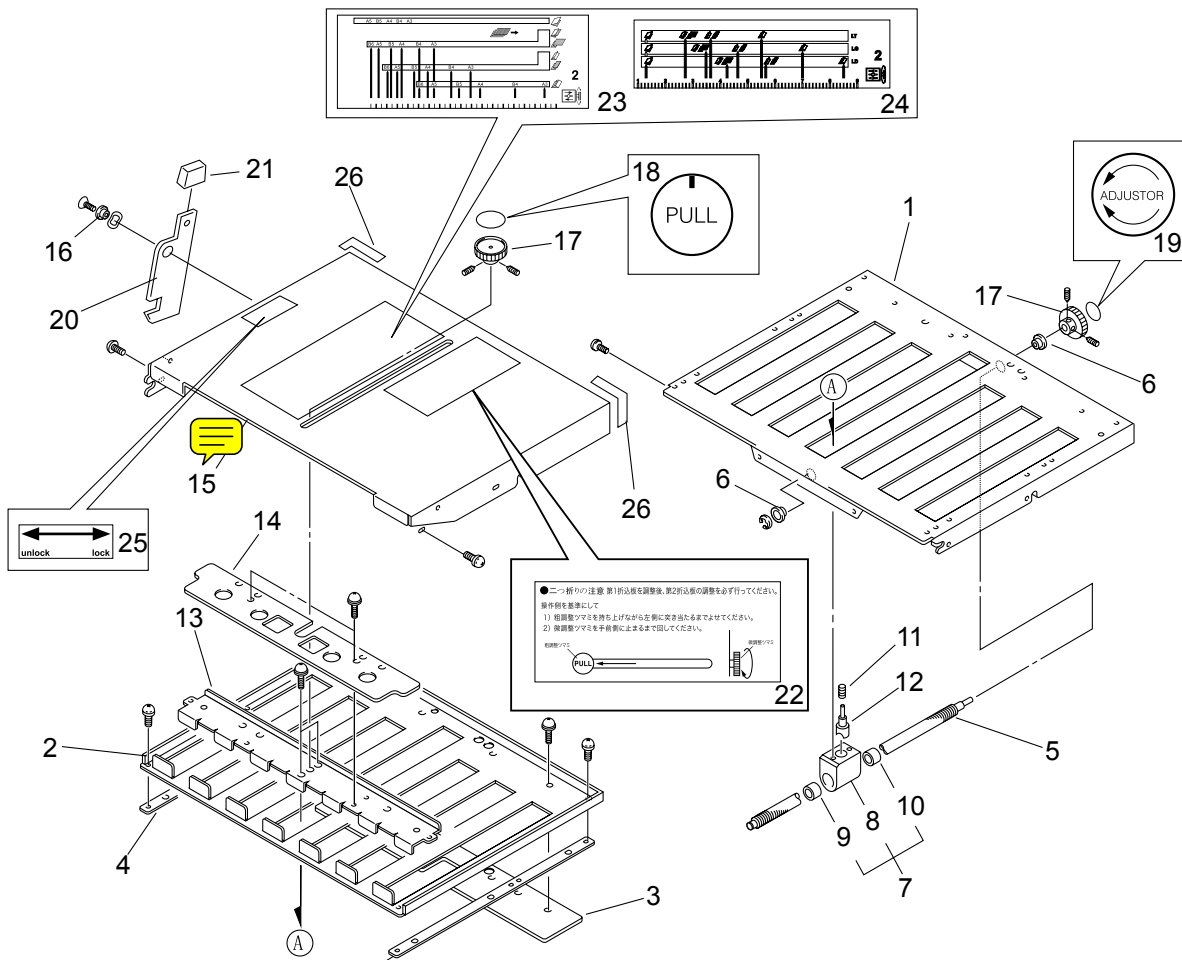
No.	PART No.	RANK	DESCRIPTION (E)	DESCRIPTION (J)	QTY			WEEE	REMARKS
					JPN	USA	EU		
1	995-23181	D	Collar	軸受	1	1	1		
2	013-10042	D	Pivot suspension	自動調心軸受	1	1	1		
3	86V-22150		Paper feed gate, lower	給紙口下	1	1	1		
4	86V-22170		Paper feed gate, upper	給紙口上	1	1	1		
5	86V-92520		Sheet	シート	1	1	1		
6	91H-13213	C	Rib	リブ	4	4	4		
7	86V-22210		Anti-static brush strip	除電ブラシ	1	1	1		
8	86V-65260	D	Pillar	柱	1	1	1		
9	86V-11260	D	Gear (42T)	ギヤ (42T)	1	1	1		
10	86V-22030		Paper feed shaft	給紙軸	1	1	1		
11	96V-22070	A	Rubber wheel unit	ゴムワ Unit	1	1	1		
12	96V-22100	A	Rubber wheel unit	ゴムワ Unit	2	2	2		
13	86V-90110		Guide plate unit	ガイド板ユニット	0	1	1		
14	86V-90120		Guide plate	ガイド板	0	1	1		
15	86V-90130		Shaft	軸	0	1	1		
16	86V-90140		Knob	ツマミ	0	1	1		
17	86V-11270		Shaft	軸	1	1	1		
18	86V-92510		Paper feed gate unit, upper	給紙口ユニット	1	1	1		

10 First Folding Plate / 第1折込板



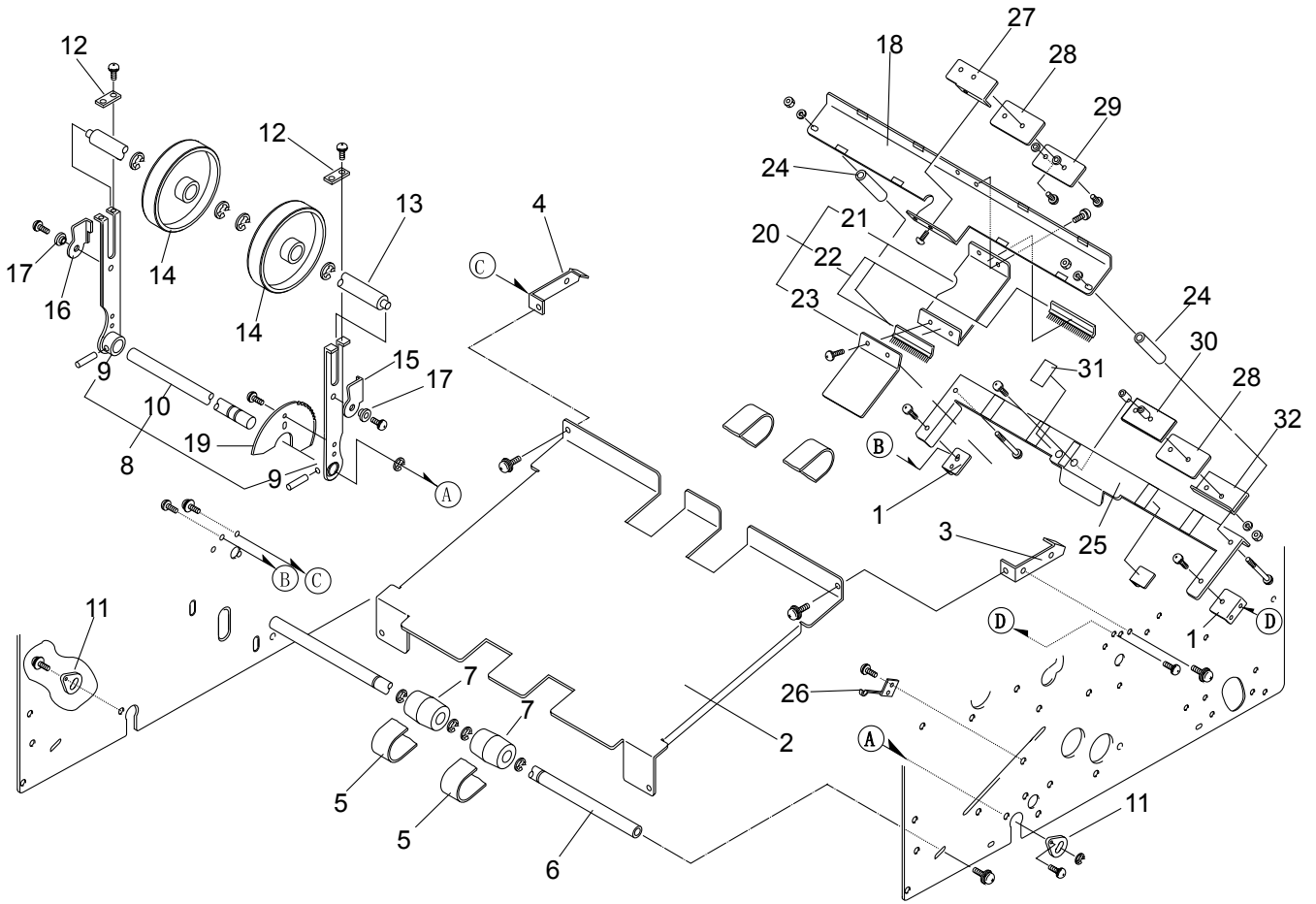
No.	PART No.	RANK	DESCRIPTION (E)	DESCRIPTION (J)	QTY			WEEE	REMARKS
					JPN	USA	EU		
1	86V-95020		First folding plate	折込板 1	1	1	1		
2	86V-95030		Guide plate 1	ガイド板 1	1	1	1		
3	86V-30080		Spacer	スペーサー	1	1	1		
4	86V-30090		Side spacer 1	サイドスペーサー 1	2	2	2		
5	86V-35120		Screw shaft 1	ネジ軸 1	1	1	1		
6	86V-65150	D	Bearing, Bush	軸受	2	2	2		
7	86V-35191		Guide block unit	ガイドブロックユニット	1	1	1		
8	86V-35200		Guide block	ガイドブロック	1	1	1		
9	86V-94910	D	Bearing, Bush	軸受	1	1	1		
10	86V-94920	D	Bushing	軸受	1	1	1		
11	86V-32240		Compression spring	パネ C	1	1	1		
12	86V-35250	D	Half nut	ハーフナット	1	1	1		
13	86V-93030		Stopper	ストップ	1	1	1		
14	86V-93681		Top cover 1	上カバー 1	1	1	1		
15	86V-90630		Adjustor nameplate	アジャスター銘板	1	1	1		
16	86V-35160		Knob unit	ツマミユニット	2	2	2		
17	86V-90620		Pull nameplate	引き銘板	1	1	1		
18	86V-72040		Scale label	スケール銘板	1	0	1		
19	86V-72050		Scale label	スケール銘板	0	1	0		
20	86V-94480		Corner guide	コーナーガイド	2	2	2		

11 Second Folding Plate / 第2折込板



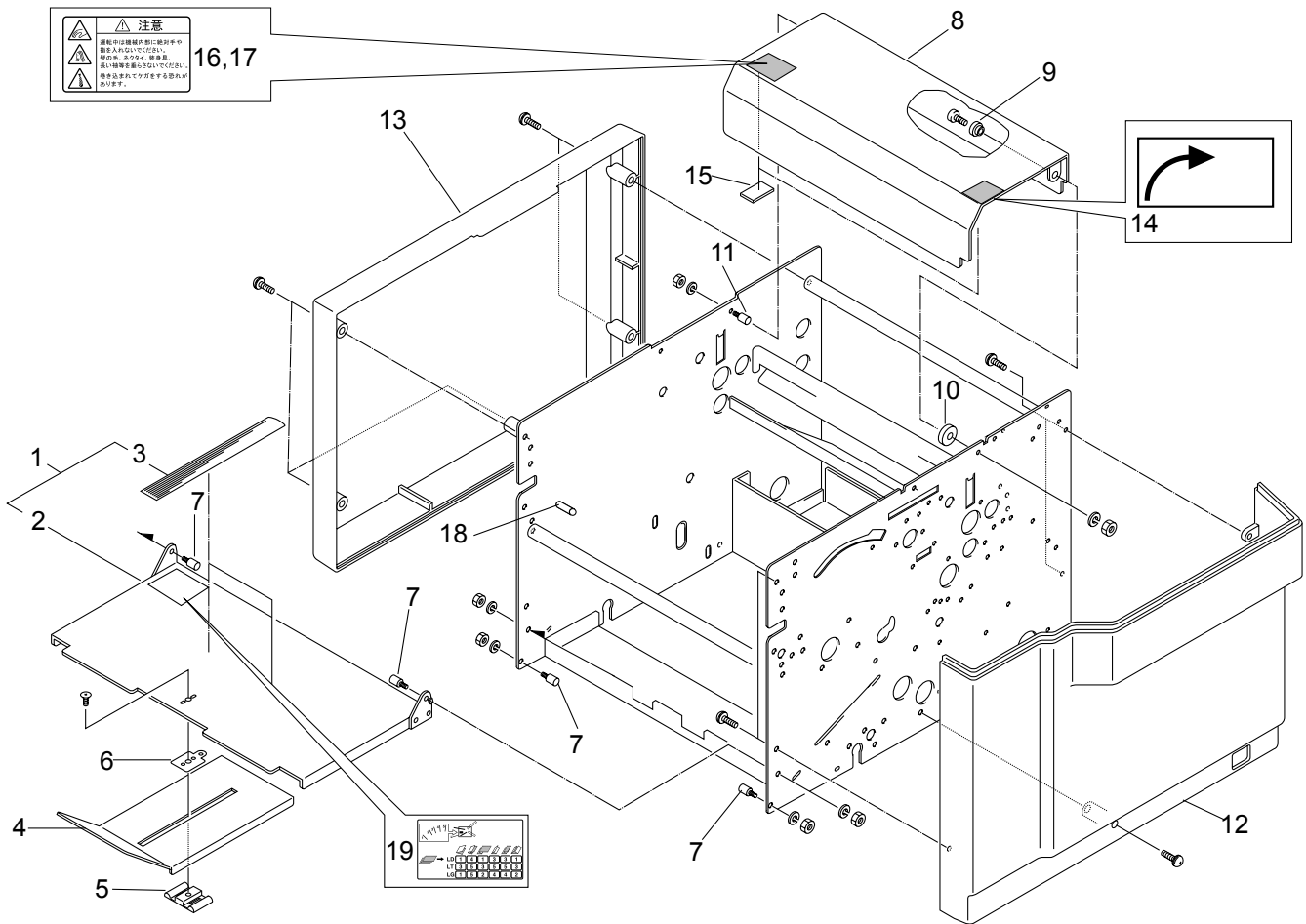
No.	PART No.	RANK	DESCRIPTION (E)	DESCRIPTION (J)	QTY			WEEE	REMARKS
					JPN	USA	EU		
1	86V-95040		Second folding plate	折込板 2	1	1	1		
2	86V-95070		Guide plate 2	ガイド板 2	1	1	1		
3	86V-30080		Spacer	スペーサー	1	1	1		
4	86V-32090		Side spacer 2	サイドスペーサー-2	2	2	2		
5	86V-37120		Screw shaft 2	ネジ軸 2	1	1	1		
6	86V-65150	D	Bearing, Bush	軸受	2	2	2		
7	86V-35190		Guide block unit	ガイドブロックユニット	1	1	1		
8	86V-35200		Guide block	ガイドブロック	1	1	1		
9	96V-94910	D	Bearing, Bush	軸受	1	1	1		
10	96V-94920	D	Bushing	軸受	1	1	1		
11	86V-32240		Compression spring	バネ C	1	1	1		
12	86V-35250	D	Half nut	ハーフナット	1	1	1		
13	86V-93030		Stopper	ストッパ	1	1	1		
14	86V-93110		Flap adjust plate	切換調整板	1	1	1		
15	86V-94961		Top cover	上カバー 2	1	1	1		
16	86V-60030	D	Y-shaped, Collar	Y	1	1	1		
17	86V-35160		Knob unit	ツマミユニット	2	2	2		
18	86V-90620		Pull nameplate	引き銘板	1	1	1		
19	86V-90630		Adjustor nameplate	アジャスター銘板	1	1	1		
20	86V-30600		Lever	レバー	1	1	1		
21	86V-65170		Knob	ツマミ	1	1	1		
22	86V-93950		Operation label	ダイレクション銘板	1	0	0		
23	86V-72060		Scale label	スケール銘板	1	0	1		
24	86V-72070		Scale label	スケール銘板	0	1	0		
25	86V-72080		Lock label	ロック銘板	1	1	1		

12 Stacker Section / スタッカー部



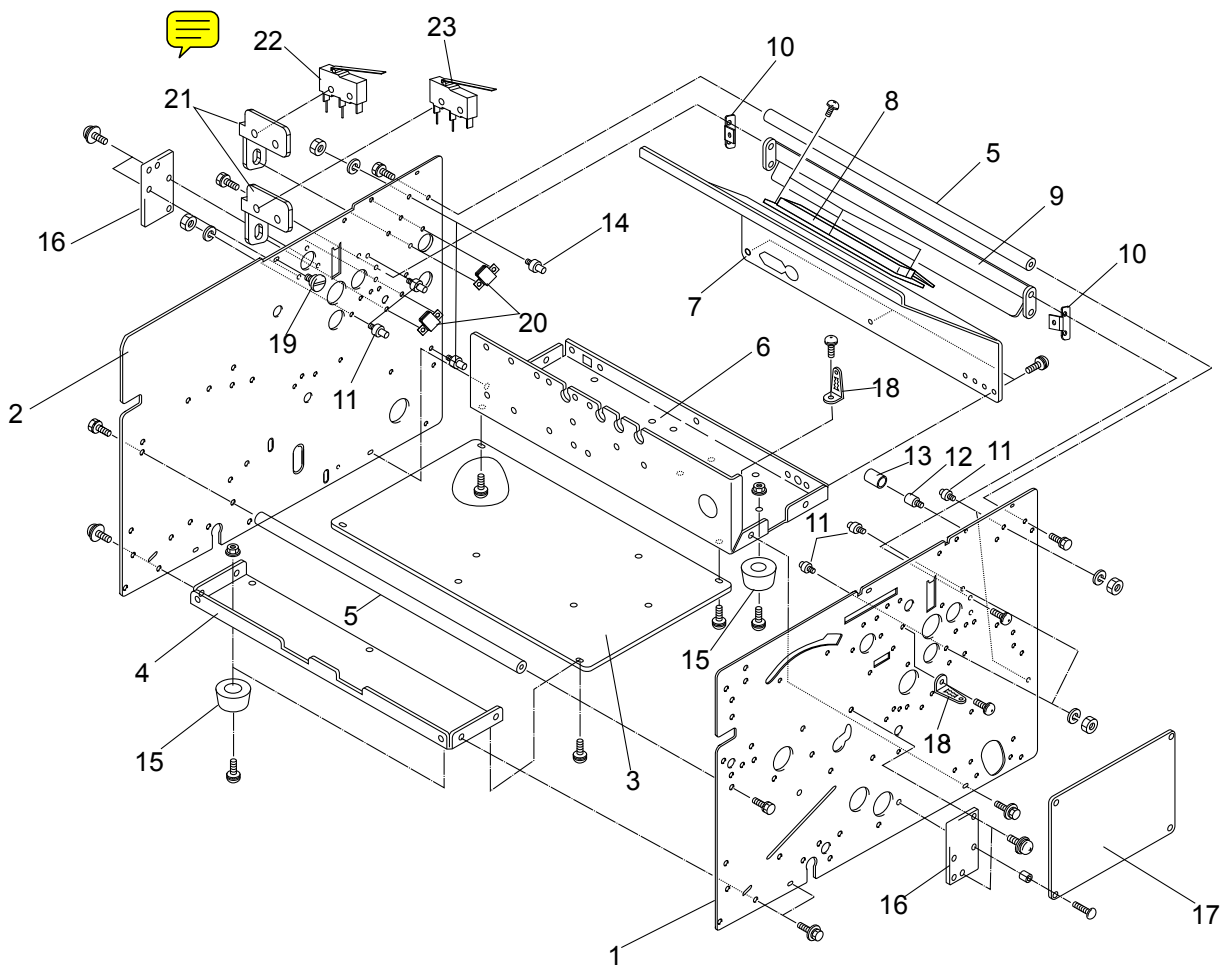
No.	PART No.	RANK	DESCRIPTION (E)	DESCRIPTION (J)	QTY			WEEE	REMARKS
					JPN	USA	EU		
1	86V-40150		Angle	アングル	2	2	2		
2	86V-40180		Stacker plate	スタッカープレート	1	1	1		
3	86V-40190		Bracket R	ブラケット R	1	1	1		
4	86V-40200		Bracket L	ブラケット L	1	1	1		
5	86V-65160	C	Flat belt	平ベルト	2	2	2		
6	86V-40220		ST shaft	ST シャフト	1	1	1		
7	86V-92490	D	Roller	コロ	2	2	2		
8	86V-45380		Lever unit 1	レバーユニット 1	1	1	1		
9	86V-40290		Lever unit 2	レバーユニット 2	2	2	2		
10	86V-40350		Shaft	軸	1	1	1		
11	86V-65300	D	Collar	軸受	2	2	2		
12	86V-40410		Plate	板	2	2	2		
13	86V-40500		Shaft	軸	1	1	1		
14	86V-40510		Roller	コロ	2	2	2		
15	86V-40540		Lever R	レバー R	1	1	1		
16	86V-40550		Lever L	レバー L	1	1	1		
17	86V-60040	D	Z-shaped, Collar	Z	2	2	2		
18	86V-42020		Reject guide unit, top	排紙ガイド上ユニット	1	1	1		
19	86V-45300		Disk	円板	1	1	1		
20	86V-42080		Guide plate unit 1	ガイド板ユニット 1	1	1	1		
21	86V-42090		Guide plate	ガイド板ユニット 2	1	1	1		
22	86V-40060		Anti-static brush strip	除電ブラシ	2	2	2		
23	86V-40070		Guide	紙押エ	1	1	1		
24	86V-40080		Collar	カラー	2	2	2		
25	86V-92440		Reject guide unit, bottom	排紙ガイド下ユニット	1	1	1		

13 Exterior Section / 外装部



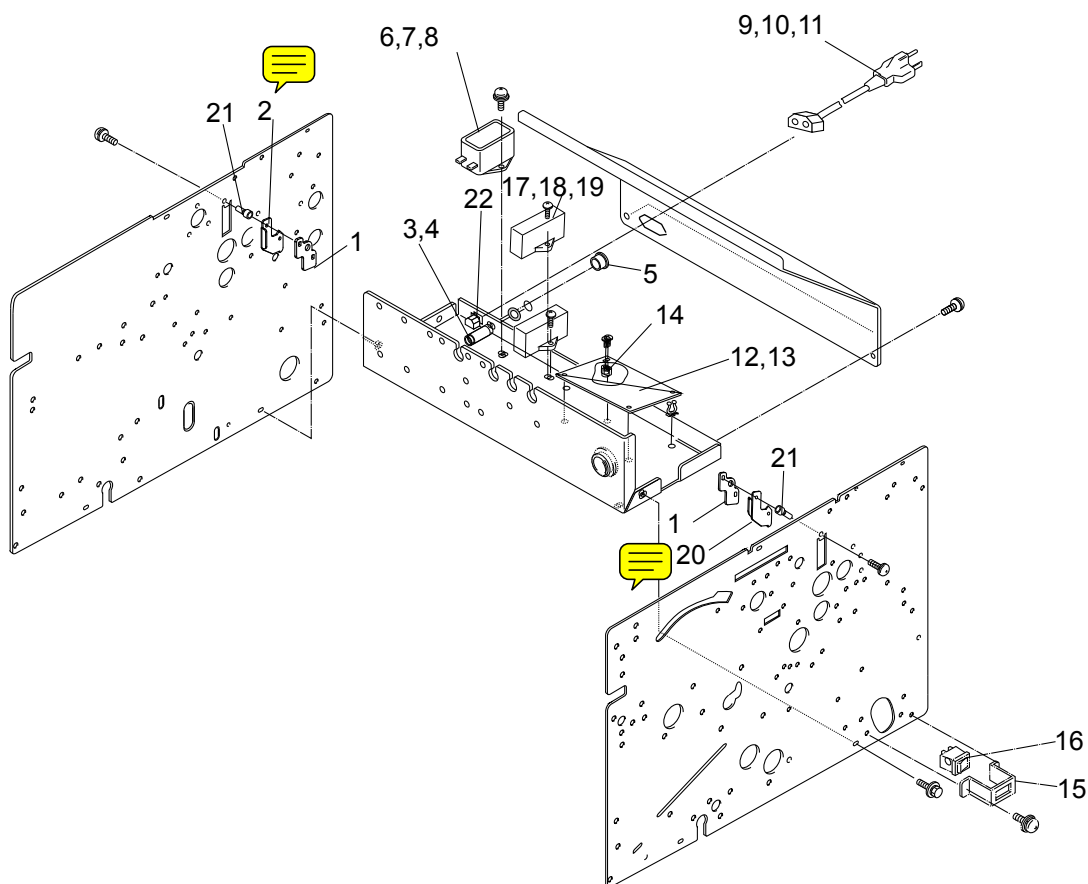
No.	PART No.	RANK	DESCRIPTION (E)	DESCRIPTION (J)	QTY			WEEE	REMARKS
					JPN	USA	EU		
1	86V-93310		Paper receiving plate unit	紙受板ユニット	1	1	1		
2	86V-93320		Paper receiving plate	紙受板	1	1	1		
3	86V-41040		Slide plate	スベリ板	2	2	2		
4	86V-41050		Stopper	ストッパー	1	1	1		
5	86V-65050	C	Guide plate	ガイド板	1	1	1		
6	86V-65250	C	Slide plate	スライド板	1	1	1		
7	86V-65260	D	Pillar	柱	4	4	4		
8	86V-93150		Top cover	トップカバー	1	1	1		
9	86V-51070		Z-shaped, Collar	Z	1	1	1		
10	86V-51080		Collar	カラー	1	1	1		
11	86V-65070		Pillar	柱	1	1	1		
12	86V-93830		Cover R	カバーR	1	1	1		
13	86V-93840		Cover L	カバーL	1	1	1		
14	86V-72200		Cover open nameplate	注意銘板	1	1	1		
15	86V-51020		Rubber plate	ゴム板	2	2	2		
16	86V-72210		Warning label	注意銘板	1	0	0		
17	86V-72220		Warning label	注意銘板	0	1	1		
18	86V-94750		Pillar	柱	1	1	1		
19	86V-72090		Stacker label	スタッカー銘板	0	1	0		

15 Frame, Sub Frame Section 1 / フレーム、補強板部 1



No.	PART No.	RANK	DESCRIPTION (E)	DESCRIPTION (J)	QTY			WEEE	REMARKS
					JPN	USA	EU		
1	86V-94940		Frame R	フレームR	1	1	1		
2	86V-94950		Frame L	フレームL	1	1	1		
3	86V-96100		Bottom plate	電源ベース	1	1	1		
4	86V-50150		Sub frame L	補強板 L	1	1	1		
5	86V-50190		Stay	ステー	2	2	2		
6	86V-50110		Sub frame R	補強板 R	1	1	1		
7	86V-92570		Cover	電装カバー	1	1	1		
8	86V-50260		Slider	スライダー	1	1	1		
9	86V-93770		P roll cover	Pロールカバー	1	1	1		
10	86V-93180		Bracket	ブラケット	2	2	2		
11	86V-91120		Pillar	柱2	6	6	6		
12	86V-65260	D	Pillar	柱	1	1	1		
13	86V-65270		Rubber cushion	ゴムクッション	1	1	1		
14	86V-50280		Pillar 2	柱	2	2	2		
15	86V-65180		Rubber leg	ゴム脚	4	4	4		
16	86V-96140		Blind plate	目隠し板	2	2	2		
17	86V-81070	B	Main unit	メインユニット	1	1	1		
18	86V-65190	D	Angle	アングル	2	2	2		
19	86V-51140		Shaft	軸	1	1	1		
20	86V-70080		Switch cover	スイッチカバー	2	2	2		
21	86V-70091		Switch bracket	スイッチブラケット	2	2	2		
22	86V-71060	B	Micro switch unit 1	マイクロ SW ユニット1	1	1	1		
23	86V-71070	B	Micro switch unit2	マイクロ SW ユニット2	1	1	1		

16 Frame, Sub Frame Section 2 / フレーム、補強板部 2



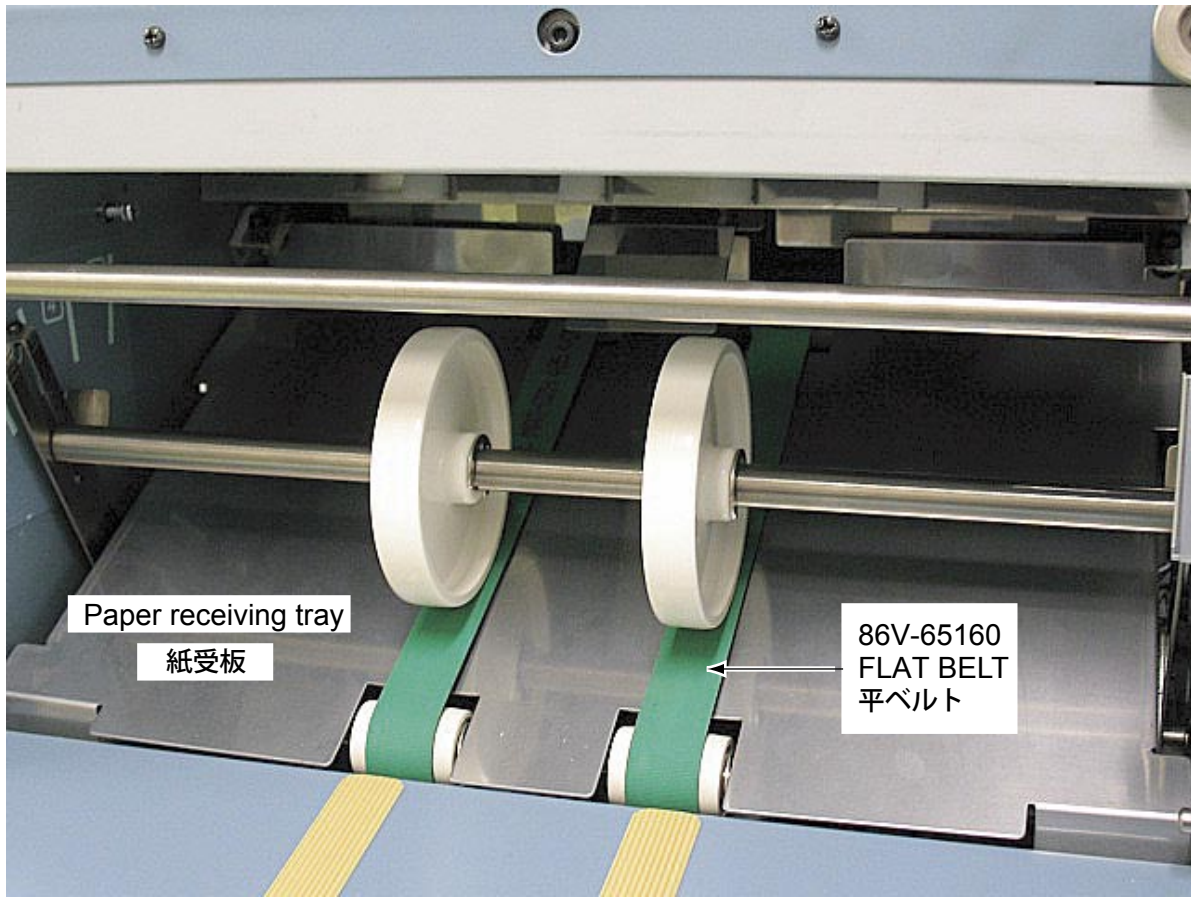
No.	PART No.	RANK	DESCRIPTION (E)	DESCRIPTION (J)	QTY			WEEE	REMARKS
					JPN	USA	EU		
1	86V-94630		Plate	プレート	2	2	2		
2	86V-94501		Bracket L	ブラケット L	1	1	1		
3	86V-71180	B	Fuse	ヒューズ	1	1	0		
4	86V-71190	B	Fuse	ヒューズ	0	0	1		
5	86V-71170		Fuse holder	ヒューズホルダー	1	1	1		
6	86V-71100	B	Noise filter	トランスユニット	1	0	0		
7	86V-71110	B	Noise filter	トランスユニット	0	1	0		
8	86V-71120	B	Noise filter	トランスユニット	0	0	1		
9	86V-71280		Power cord unit	電源コード	1	0	0		
10	86V-71290		Power cord unit	電源コード	0	1	0		
11	86V-71300		Power cord unit	電源コード	0	0	1		
12	86V-71080	B	AC motor drive unit	AC モータ駆動ユニット	1	1	0		
13	86V-71090	B	AC motor drive unit	AC モータ駆動ユニット	0	0	1		
14	86V-70100		Collar	支柱	1	1	1		
15	86V-50240		SW bracket	SW ブラケット	1	1	1		
16	86V-71160		Locker switch	ロッカースイッチ	1	1	1		
17	86V-71130	B	Condenser unit	コンデンサユニット	1	0	0		
18	86V-71140	B	Condenser unit	コンデンサユニット	0	1	0		
19	86V-71150	B	Condenser unit	コンデンサユニット	0	0	1		
20	86V-94491		Bracket R	ブラケット R	1	1	1		
21	86V-94460		Center pin	センターピン	2	2	2		
22	86V-71200		Inlet	インレット	1	1	1		

MEMO

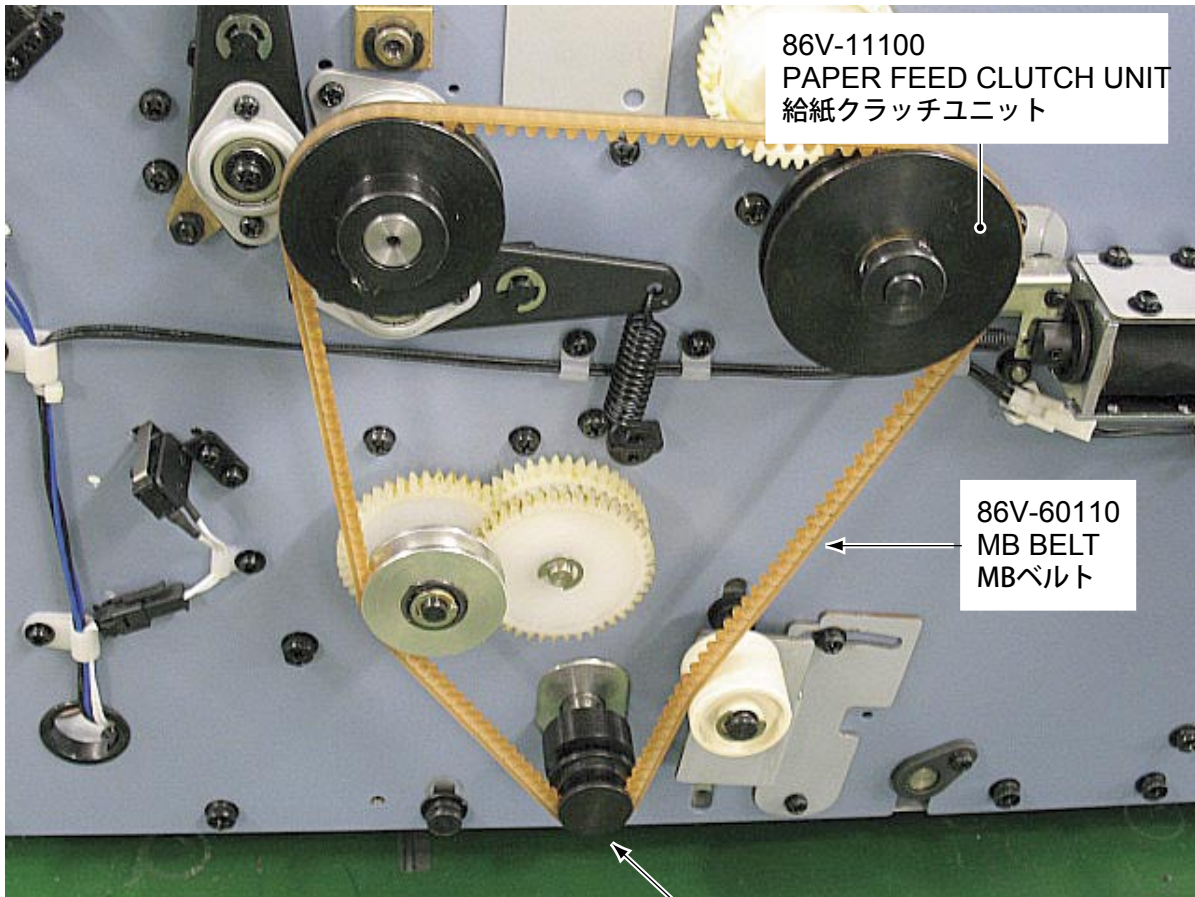
BELTS

ベルト一覧

Ejection gate / 排紙口



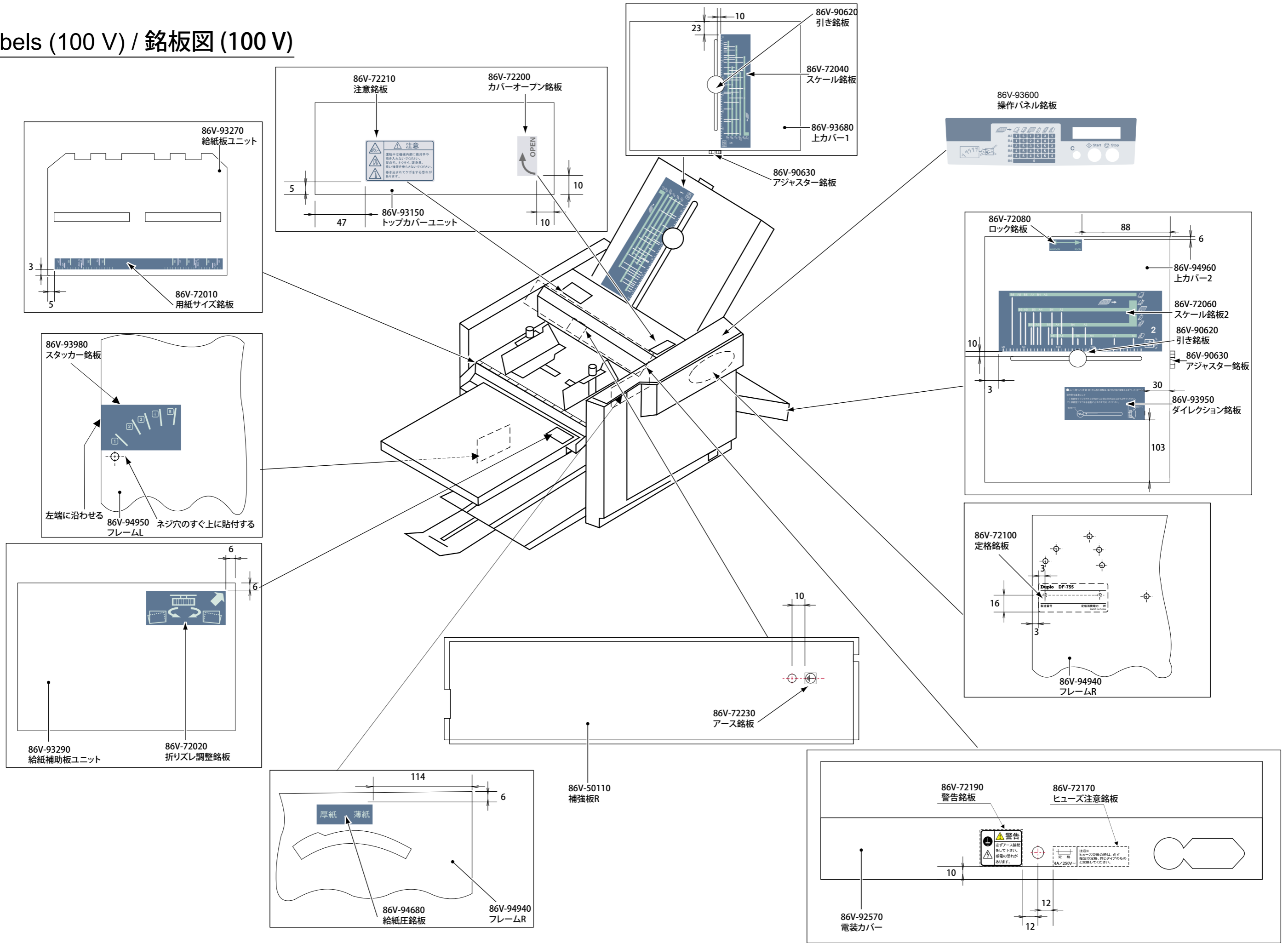
Operator's side / 操作側



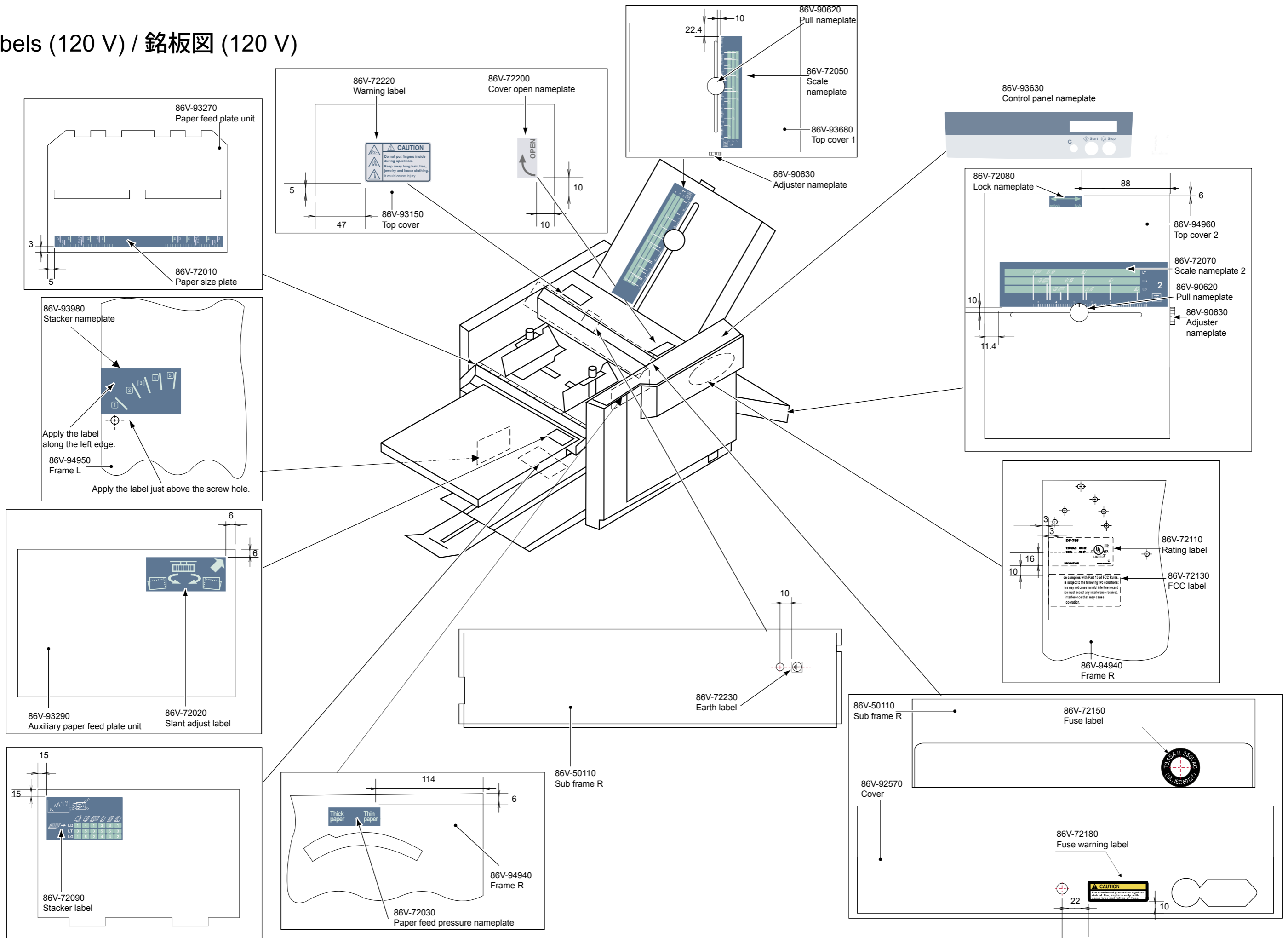
LABELS

銘板図

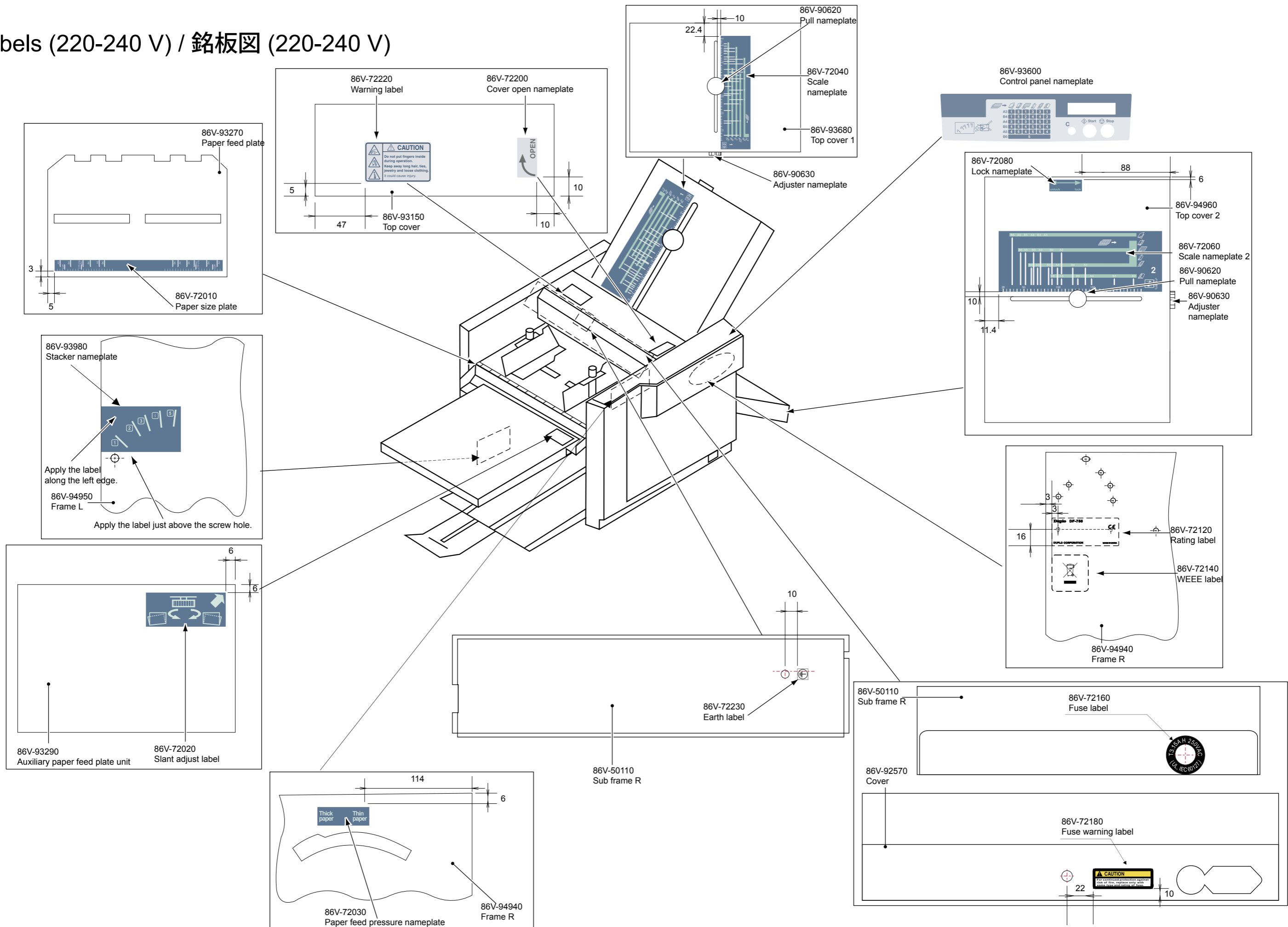
Labels (100 V) / 銘板図 (100 V)



Labels (120 V) / 銘板図 (120 V)



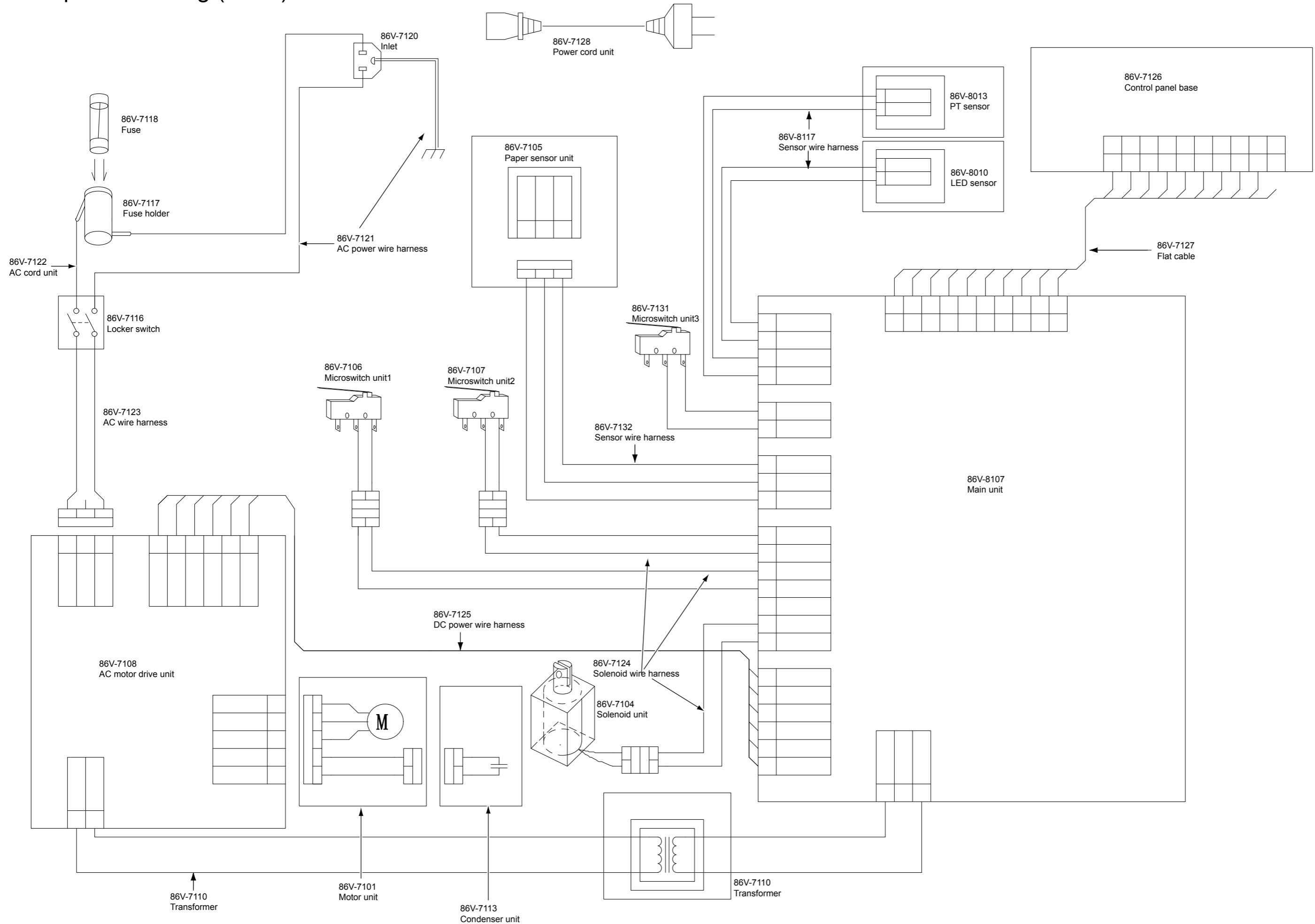
Labels (220-240 V) / 銘板図 (220-240 V)



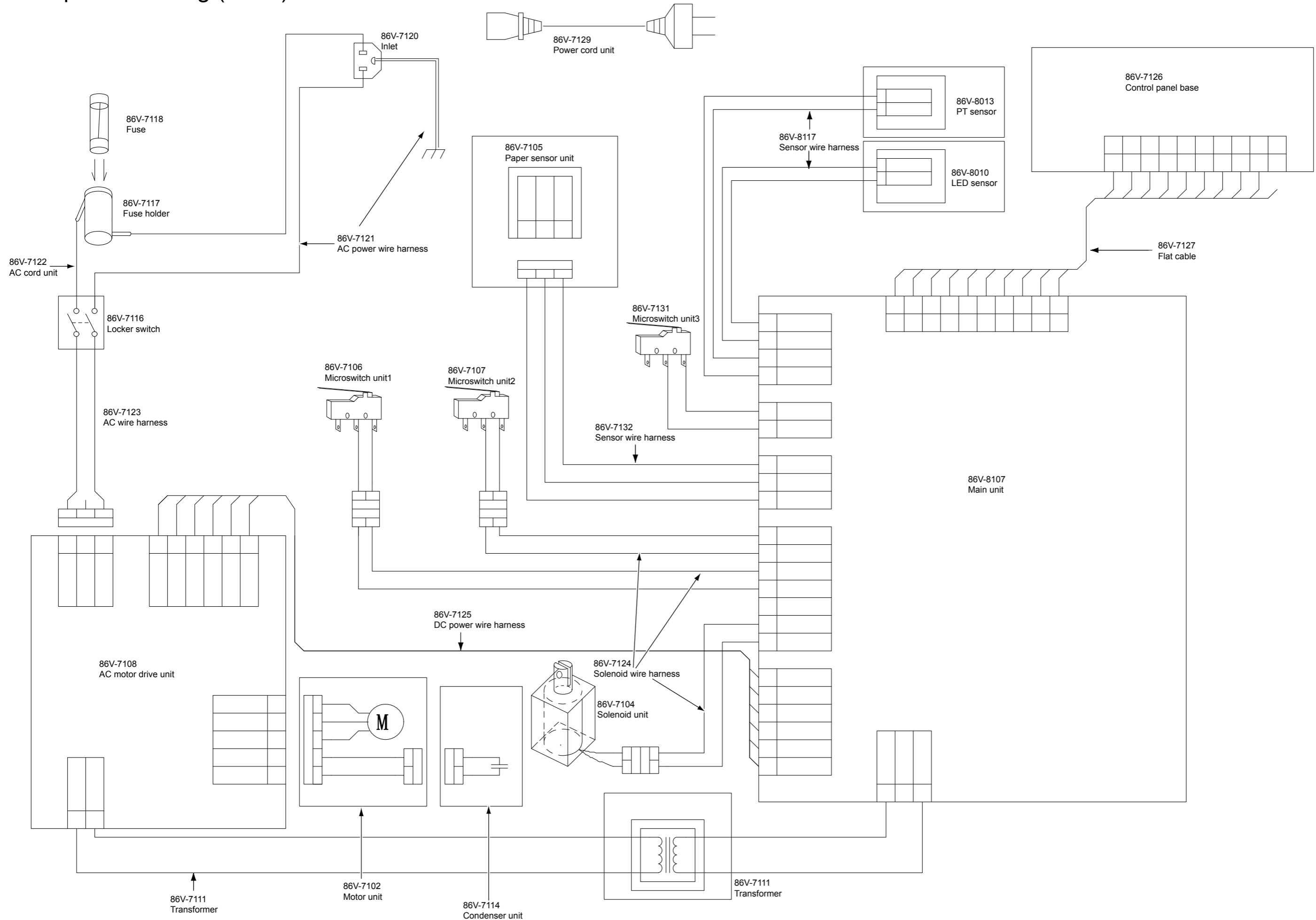
COMPONENT WIRING 接続配線図

MEMO

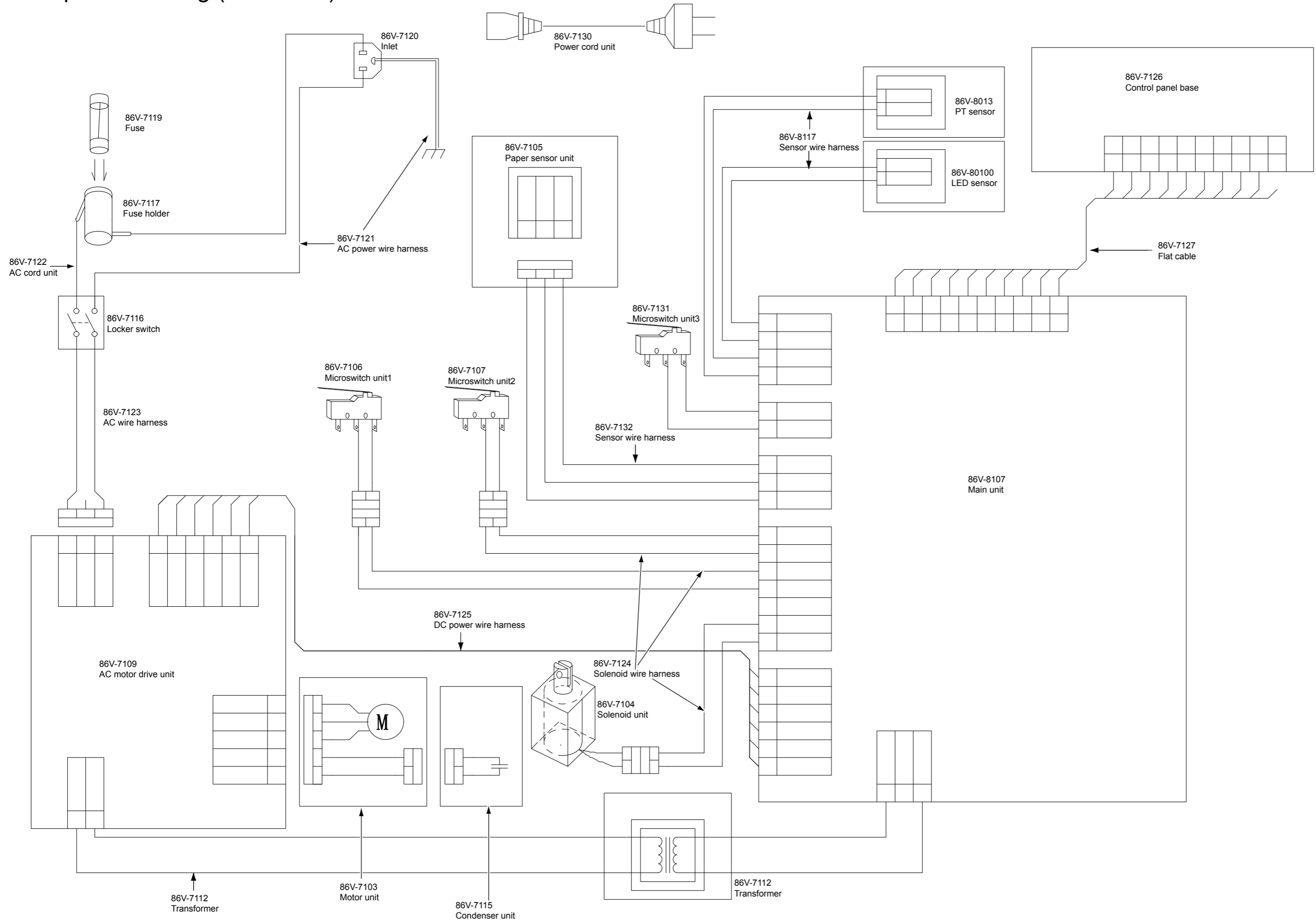
Component Wiring (100V) / 接続配線図 (100V)



Component Wiring (120V) / 接続配線図 (120V)



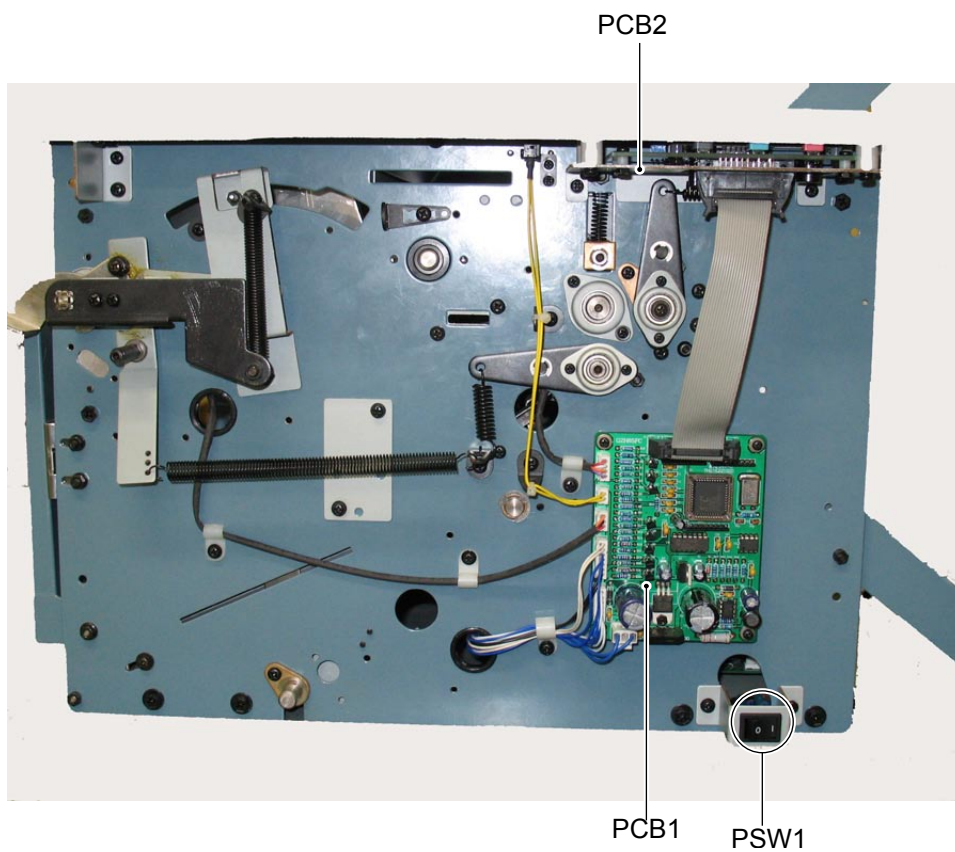
Component Wiring (220-240V) / 接続配線図 (220-240V)



ELECTRICAL PARTS

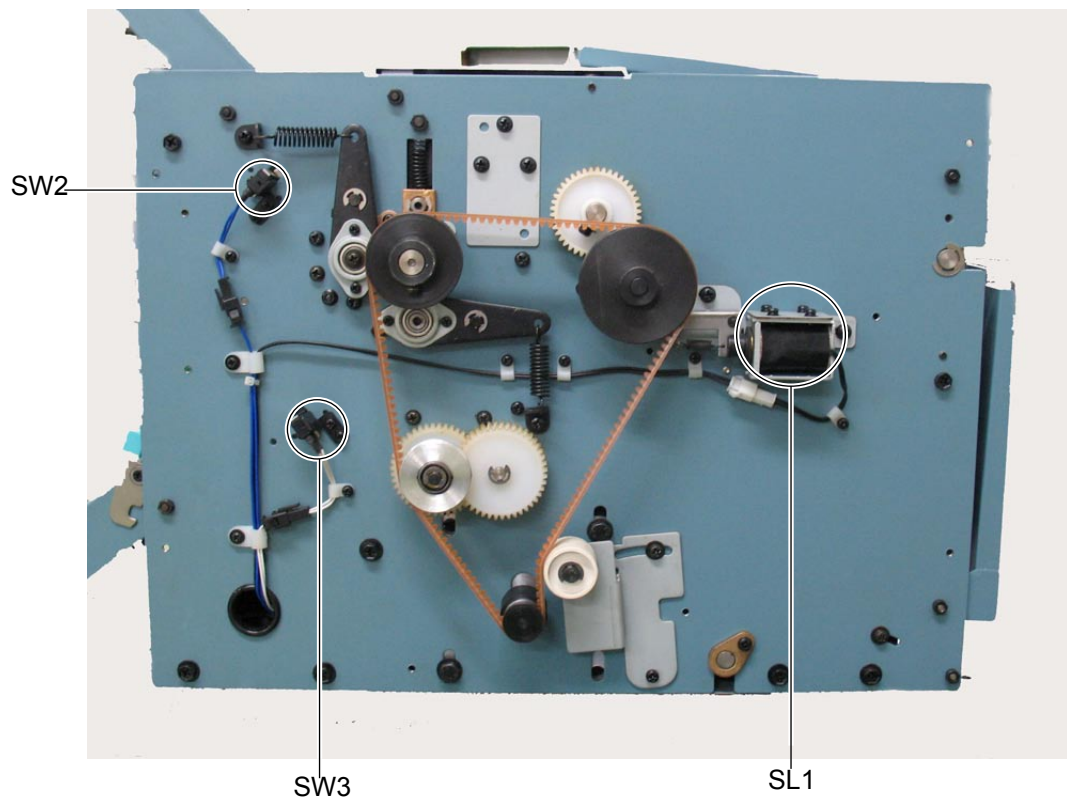
電気部品配置図

1 Front of Unit / 本体前面



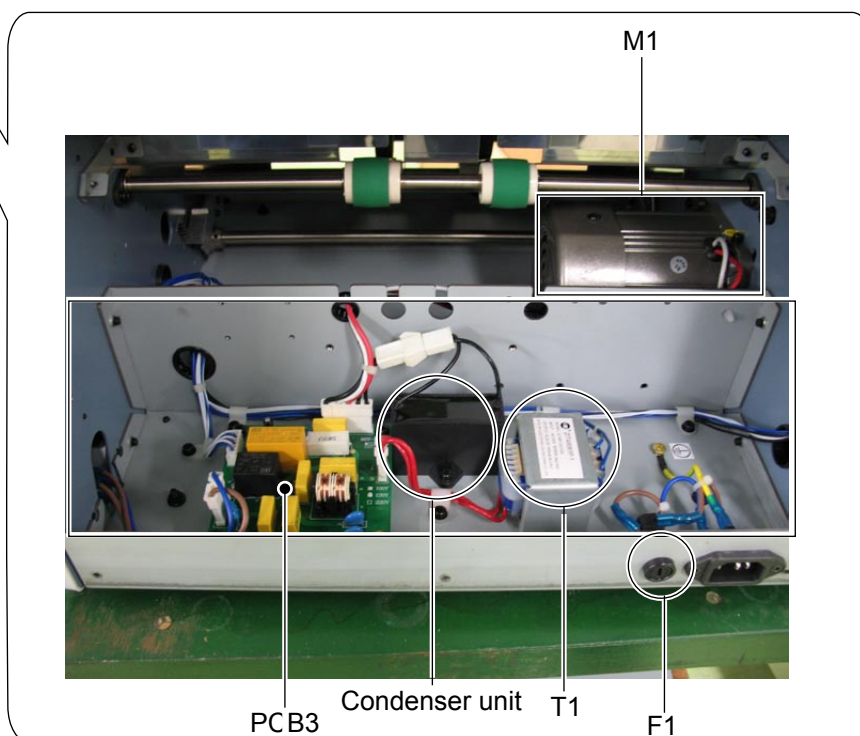
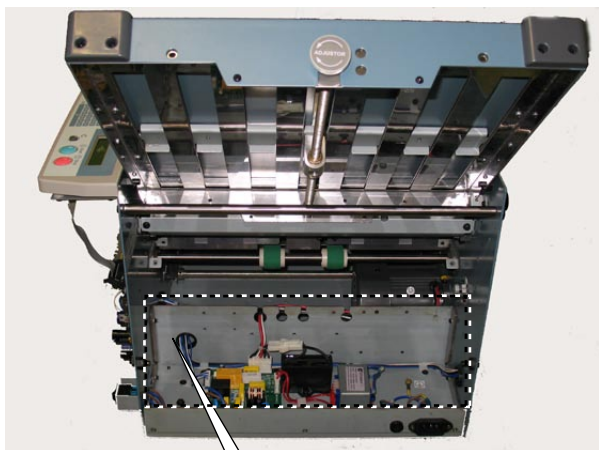
SYMBOL	PART No.	DESCRIPTION (E)	DESCRIPTION (J)	REMARKS
PCB1	86V-81070	Main unit	メインユニット	
PCB2	86V-71260	Control panel base	操作パネル PWB ユニット	
PSW1	86V-71160	Locker switch	ロッカスイッチ	

2 Back of Unit / 本体背面



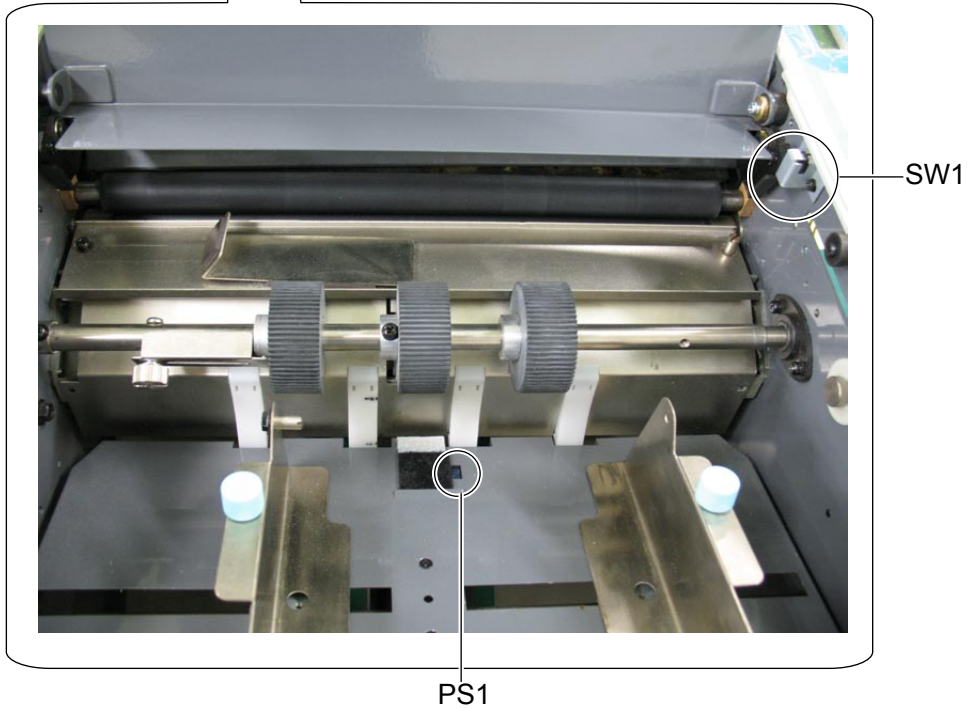
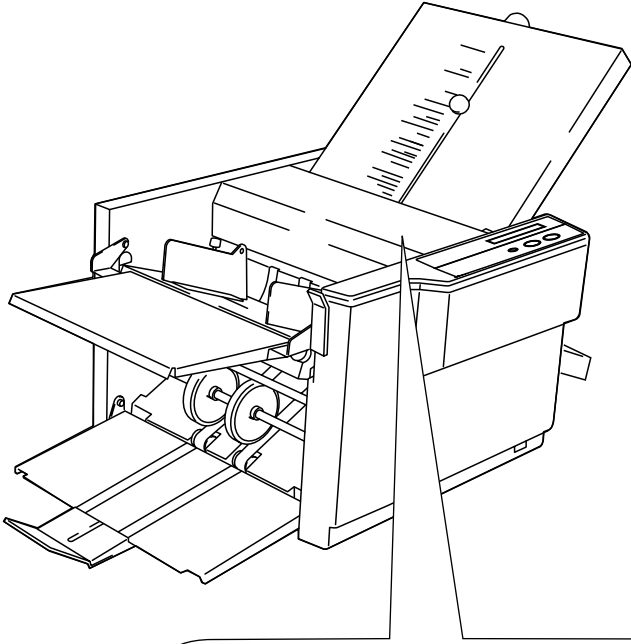
SYMBOL	PART No.	DESCRIPTION (E)	DESCRIPTION (J)	REMARKS
SL1	86V-71040	Solenoid unit	ソレノイドユニット	
SW2	86V-71060	Micro SW unit 1	マイクロ SW ユニット 1	
SW3	86V-71070	Micro SW unit 2	マイクロ SW ユニット 2	

3 Inside Unit / 本体内部



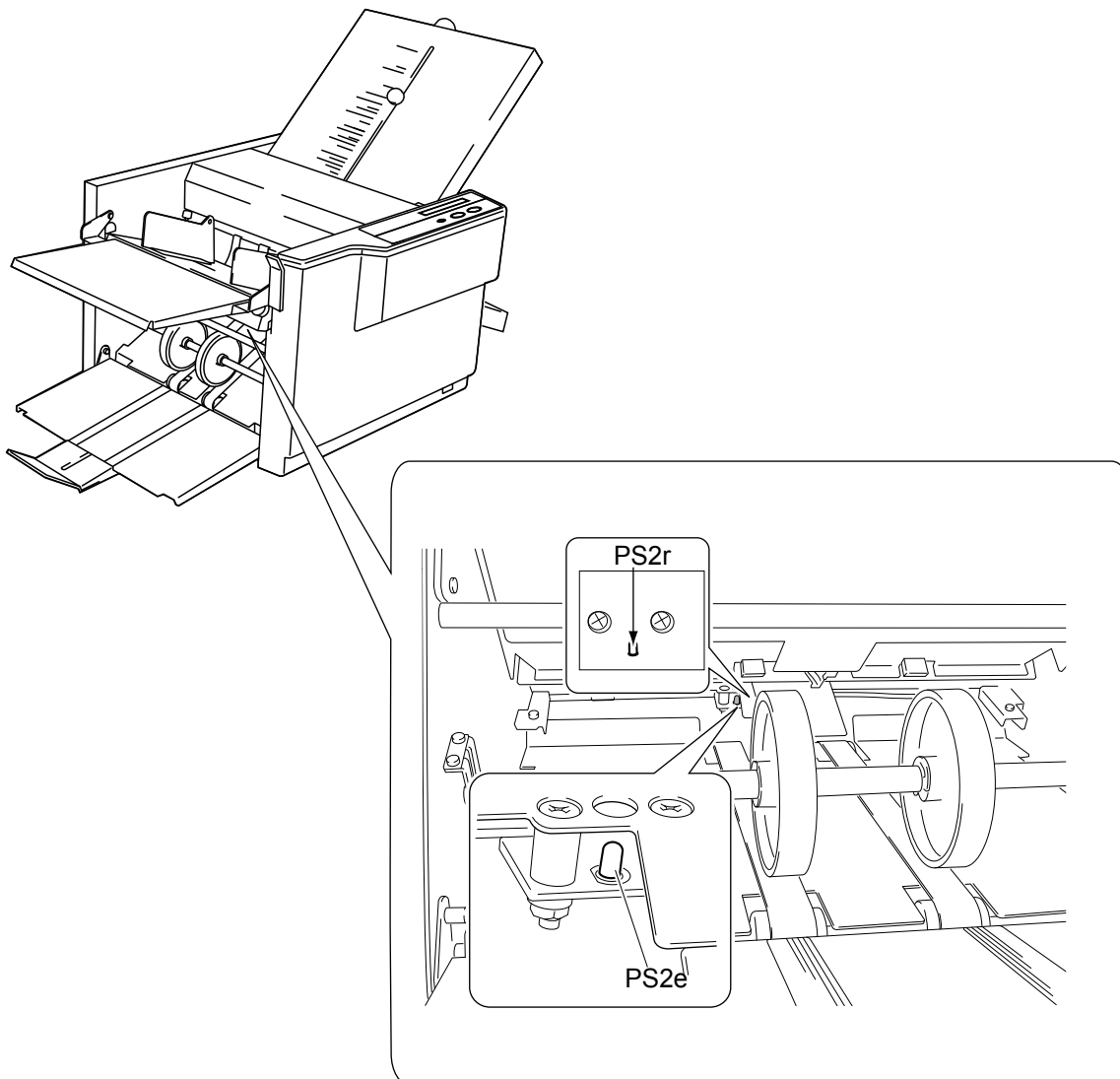
SYMBOL	PART No.	DESCRIPTION (E)	DESCRIPTION (J)	REMARKS
M1	86V-71010 86V-71020 86V-71030	Motor unit	モータユニット	
PCB3	86V-71080 86V-71090	AC motor drive unit	AC モータ駆動ユニット	
F1	86V-71180 86V-71190	Fuse	ヒューズ	
T1	86V-71100 86V-71110 86V-71120	Transformer	トランス	
—	86V-71130 86V-71140 86V-71150	Condenser unit	コンデンサユニット	

4 Paper Feed Section / 給紙部



SYMBOL	PART No.	DESCRIPTION (E)	DESCRIPTION (J)	REMARKS
SW1	86V-71310	Micro SW unit 3	マイクロ SW ユニット 3	
PS1	86V-71050	Paper sensor unit	反射式センサ PWB ユニット	

5 Folding Plate Section / 排紙部



SYMBOL	PART No.	DESCRIPTION (E)	DESCRIPTION (J)	REMARKS
PS2r,	86V-80100	LED sensor	LED センサ	
PS2e	86V-80130	PT sensor	PT センサ	

RECOMMENDED PARTS LIST

リコメンドパーツ一覧

Recommended Parts (Rank A) / リコメンドパーツ (ランク A)

PART No.	DESCRIPTION (E)	DESCRIPTION (J)	SECTION	INDEX	REMARKS
12H-26070	Paper separator table unit	サバキ台ユニット	9	8	
12H-26090	Paper separator	紙サバキ	9	10	
96V-22070	Rubber wheel unit	ゴムワ Unit	7	11	
96V-22100	Rubber wheel unit	ゴムワ Unit	7	12	

Recommended Parts (Rank B) / リコメンドパーツ (ランク B)

PART No.	DESCRIPTION (E)	DESCRIPTION (J)	SECTION	INDEX	REMARKS
86V-71050	Paper sensor unit	反射式センサ	4	15	
86V-71060	Micro switch unit 1	マイクロ SW ユニット1	15	22	
86V-71070	Micro switch unit2	マイクロ SW ユニット2	15	23	
86V-71080	AC motor drive unit	AC モータ駆動ユニット	16	12	
86V-71090	AC motor drive unit	AC モータ駆動ユニット	16	13	
86V-71100	Noise filter	トランスユニット	16	6	
86V-71110	Noise filter	トランスユニット	16	7	
86V-71120	Noise filter	トランスユニット	16	8	
86V-71130	Condenser unit	コンデンサユニット	16	17	
86V-71140	Condenser unit	コンデンサユニット	16	18	
86V-71150	Condenser unit	コンデンサユニット	16	19	
86V-71180	Fuse	ヒューズ	16	3	
86V-71190	Fuse	ヒューズ	16	4	
86V-71260	Control panel base	操作パネルPWBユニット	14	5	
86V-71310	Micro switch unit 3	マイクロ SW ユニット 3	9	13	
86V-80100	LED sensor	LED センサ	12	30	
86V-80130	PT sensor	PT センサ	12	29	
86V-81070	Main unit	メインユニット	15	17	
96V-20050	Paper separator plate	サバキ板	4	3	
96V-20060	Backward stopper	植毛シート	4	4	

Recommended Parts (Rank C) / リコメンドパーツ (ランク C)

PART No.	DESCRIPTION (E)	DESCRIPTION (J)	SECTION	INDEX	REMARKS
12H-20270	Sleeve	スリーブ	4	10	
86V-10030	Center press roll	センタープレスロール	1	1	
86V-10190	First press roll	第1 プレスロール	1	4	
86V-10340	Second press roll	第2 プレスロール	1	11	
86V-10500	Idler roll	アイドラロール	1	19	
86V-10520	Compression spring	バネ C	1	12	
86V-20190	Set screw	セットネジ	4	7	
86V-20220	Metal, Spacer	カラー	4	9	
86V-21020	Lever	レバー	6	1	
86V-21030	Tension spring	バネ T	6	2	
86V-60110	MB Belt	MB ベルト	3	9	
86V-65050	Guide plate	ガイド板	13	5	
86V-65060	Tension spring	バネ T	1	16	
86V-65160	Flat belt	平ベルト	12	5	
86V-65210	Pinch roller unit	ピンチローラユニット	2	23	
86V-65250	Slide plate	スライド板	13	6	
86V-71010	Motor unit	モータユニット	2	4	
86V-71020	Motor unit	モータユニット	2	5	
86V-71030	Motor unit	モータユニット	2	6	
86V-71040	Solenoid	ソレノイド	2	21	
91H-13213	Rib	リブ	7	6	
96V-10280	Bearing	軸受	1	9	
96V-11101	Paper feed clutch unit	給紙クラッチユニット	2	7	
96V-11190	Clutch spring	クラッチバネ	2	17	

Recommended Parts (Rank D) / リコメンドパーツ (ランク D)

PART No.	DESCRIPTION (E)	DESCRIPTION (J)	SECTION	INDEX	REMARKS
013-10042	Pivot suspension	自動調心軸受	7	2	
86V-11260	Gear (42T)	ギヤ (42T)	7	9	
86V-20130	Paper guide R unit	ペーパーガイド R ユニット	4	5	
86V-20160	Paper guide L unit	ペーパーガイド L ユニット	4	6	
86V-20360	Metal, Spacer	カラー	4	13	
86V-23140	Compression spring	バネ C	9	4	
86V-35250	Half nut	ハーフナット	10	12	
86V-60020	X-shaped, Collar	X	6	3	
86V-60030	Y-shaped, Collar	Y	11	16	
86V-60040	Z-shaped, Collar	Z	12	17	
86V-60050	Z-shaped, Collar	Z	6	4	
86V-60080	Bearing	ベアリング	1	5	
86V-60100	Bearing	ベアリング	1	3	
86V-65150	Bearing, Bush	軸受	10	6	
86V-65190	Angle	アングル	1	18	
86V-65200	Angle	アングル	1	17	
86V-65260	Pillar	柱	7	8	
86V-92490	Roller	コロ	3	10	
914-12142	Spring case	スプリングケース	2	18	
966-14040	Square metal	角メタル	1	20	
96V-92410	Tension spring	バネ T	6	12	
96V-94910	Bearing, Bush	軸受	10	9	
96V-94920	Bushing	軸受	10	10	
995-23181	Collar	軸受	3	4	
86V-60060	Bearing	ベアリング	—	—	Sub component for 86V-65210

MEMO

INDEX

索引

PART No.	SECTION	INDEX No.	PART No.	SECTION	INDEX No.	PART No.	SECTION	INDEX No.
013-10042	7	2	86V-23130	9	2	86V-51080	13	10
016-10216	5	21	86V-23140	9	4	86V-51140	14	9
12H-20270	4	10	86V-30080	10	3		15	19
12H-26070	9	8		11	3	86V-60010	6	8
12H-26090	9	10	86V-30090	10	4	86V-60020	6	3
86V-10030	1	1	86V-30600	11	20	86V-60030	11	16
86V-10040	1	2	86V-32090	11	4	86V-60040	12	17
86V-10190	1	4	86V-32240	10	11	86V-60050	6	4
86V-10240	1	7		11	11	86V-60070	8	2
86V-10250	1	8	86V-35120	10	5	86V-60080	1	5
86V-10340	1	11	86V-35160	10	16	86V-60100	1	3
86V-10380	1	13		11	17	86V-60110	3	9
86V-10390	1	14	86V-35190	10	7	86V-65050	13	5
86V-10400	1	15		11	7	86V-65060	1	16
86V-10500	1	19	86V-35200	10	8	86V-65070	13	11
86V-10520	1	12		11	8	86V-65080	2	24
86V-11260	7	9	86V-35250	10	12	86V-65100	2	19
86V-11270	7	17		11	12	86V-65130	2	8
86V-11400	2	20	86V-37120	11	5	86V-65140	1	10
86V-12050	3	2	86V-40030	12	27	86V-65150	10	6
86V-12170	3	8		12	27		11	6
86V-20130	4	5	86V-40060	12	22	86V-65160	12	5
86V-20160	4	6	86V-40070	12	23	86V-65170	11	21
86V-20190	4	7	86V-40080	12	24	86V-65180	15	15
86V-20210	4	8	86V-40110	12	28	86V-65190	1	18
86V-20220	4	9		12	28		6	5
86V-20270	4	11	86V-40150	12	1		15	18
86V-20300	4	17	86V-40180	12	2	86V-65200	1	17
86V-20320	4	12	86V-40190	12	3		6	15
86V-20360	4	13	86V-40200	12	4	86V-65210	2	23
86V-20400	5	1	86V-40220	12	6	86V-65230	6	7
86V-20410	5	2	86V-40290	12	9	86V-65250	13	6
86V-20420	5	3	86V-40350	12	10	86V-65260	7	8
86V-20430	5	4	86V-40410	12	12		13	7
86V-20490	5	6	86V-40500	12	13		15	12
86V-20500	5	7	86V-40510	12	14	86V-65270	15	13
86V-20510	5	8	86V-40540	12	15	86V-70010	1	22
86V-20520	5	9	86V-40550	12	16	86V-70020	2	1
86V-20580	5	13	86V-41040	13	3	86V-70030	2	2
86V-20590	5	14	86V-41050	13	4	86V-70040	2	3
86V-20600	5	15	86V-42020	12	18	86V-70060	4	18
86V-20610	5	16	86V-42080	12	20	86V-70070	5	11
86V-20630	5	18	86V-42090	12	21	86V-70080	9	11
86V-20650	6	11	86V-45300	12	19		15	20
86V-21020	6	1	86V-45350	12	26	86V-70090	9	12
86V-21030	6	2		12	26		15	21
86V-21070	6	6	86V-45380	12	8	86V-70100	16	14
86V-22030	7	10	86V-50110	15	6	86V-70110	14	12
86V-22150	7	3	86V-50150	15	4	86V-70120	14	2
86V-22170	7	4	86V-50190	15	5	86V-70130	14	3
86V-22210	7	7	86V-50240	16	15	86V-70140	14	4
86V-23030	9	1	86V-50260	15	8	86V-70150	2	26
86V-23100	9	5	86V-50280	15	14	86V-71010	2	4
86V-23110	9	7	86V-51020	13	15	86V-71020	2	5
86V-23120	9	3	86V-51070	13	9	86V-71030	2	6

PART No.	SECTION	INDEX No.	PART No.	SECTION	INDEX No.	PART No.	SECTION	INDEX No.
86V-71040	2	21	86V-80130	12	29	86V-94400	5	17
86V-71050	4	15		12	29	86V-94450	1	21
86V-71060	15	22	86V-81070	15	17	86V-94460	16	21
86V-71070	15	23	86V-89150	14	8	86V-94480	10	20
86V-71080	16	12	86V-89570	14	7		11	26
86V-71090	16	13	86V-90060	8	1	86V-94490	16	20
86V-71100	16	6	86V-90070	8	3	86V-94500	16	2
86V-71110	16	7	86V-90110	7	13	86V-94570	3	6
86V-71120	16	8	86V-90120	7	14	86V-94580	3	5
86V-71130	16	17	86V-90130	7	15	86V-94630	16	1
86V-71140	16	18	86V-90140	7	16	86V-94670	2	22
86V-71150	16	19	86V-90620	10	17	86V-94680	6	9
86V-71160	16	16		11	18	86V-94750	4	14
86V-71170	16	5	86V-90630	10	15		13	18
86V-71180	16	3		11	19	86V-94940	15	1
86V-71190	16	4	86V-90800	5	5	86V-94950	15	2
86V-71200	16	22	86V-91120	15	11	86V-94960	11	15
86V-71240	2	25	86V-92420	6	13	86V-95020	10	1
86V-71260	14	5	86V-92440	12	25	86V-95030	10	2
86V-71270	14	6	86V-92460	12	31	86V-95040	11	1
86V-71280	16	9		12	31	86V-95070	11	2
	18	5	86V-92470	3	1	86V-96100	15	3
86V-71290	16	10	86V-92480	3	3	86V-96140	15	16
	18	6	86V-92490	3	10	86V-96180	12	32
86V-71300	16	11		12	7		12	32
	18	7	86V-92510	7	18	914-12142	2	18
86V-71310	9	13	86V-92520	7	5	91H-13213	7	6
86V-72010	4	16	86V-92530	8	4	941-10160	2	14
86V-72020	5	22		18	1	941-10181	2	16
86V-72030	6	10	86V-92570	15	7	966-14040	1	20
86V-72040	10	18	86V-92610	6	16	96V-10280	1	9
86V-72050	10	19	86V-92840	6	14	96V-11101	2	7
86V-72060	11	23	86V-93030	10	13	96V-11110	2	9
86V-72070	11	24		11	13	96V-11120	2	10
86V-72080	11	25	86V-93110	11	14	96V-11130	2	11
86V-72090	13	19	86V-93150	13	8	96V-11140	2	12
86V-72100	17	2	86V-93180	15	10	96V-11150	2	13
86V-72110	17	3	86V-93270	4	1	96V-11170	2	15
86V-72120	17	4	86V-93280	4	2	96V-11190	2	17
86V-72130	17	5	86V-93290	5	19	96V-12140	3	7
86V-72140	17	6	86V-93300	5	20	96V-20050	4	3
86V-72150	17	7	86V-93310	13	1	96V-20060	4	4
86V-72160	17	8	86V-93320	13	2	96V-22070	7	11
86V-72170	17	9	86V-93340	5	12	96V-22100	7	12
86V-72180	17	10	86V-93530	14	1	96V-23050	9	9
86V-72190	17	11	86V-93600	14	10	96V-23081	9	6
86V-72200	13	14	86V-93630	14	11	96V-92410	6	12
86V-72210	13	16	86V-93680	10	14	96V-93203	1	6
86V-72220	13	17	86V-93770	15	9	96V-94910	10	9
86V-72230	17	12	86V-93830	13	12		11	9
86V-74010	18	2	86V-93840	13	13	96V-94920	10	10
86V-74020	18	3	86V-93850	5	10		11	10
86V-74030	18	4	86V-93950	11	22	995-23181	3	4
86V-80100	12	30	86V-93970	18	8		7	1
	12	30	86V-93980	17	1		12	11

MEMO

Duplo

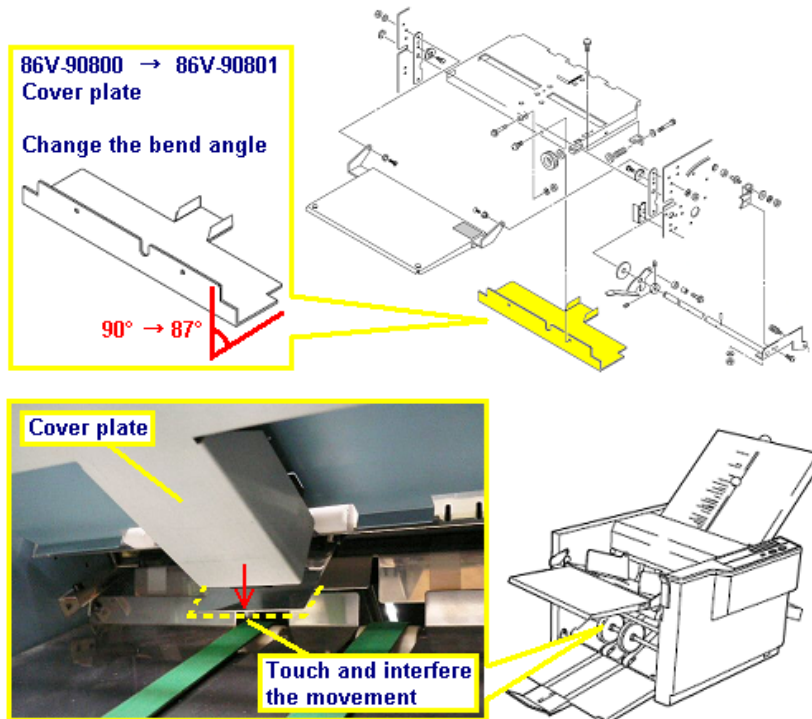
OE-1856

File No. # : P1856 (86V-8007)
Date : February 2009
Model : DF-755 (86V-03,05)
Unit : Paper feed table
Subject : Changing of cover plate
Purpose : Interference
Implementation : Lot No. 003 S/N #080420001-

In rare cases, the cover of the paper feed plate touches to the components of the stacker section and interferes with the movement of the paper feed plate. To resolve this problem, the shape of the cover plate was changed. The new part kept compatibility up completely.

Former part No.	New part No.	Description	Qty.	Compatibility	
				Unit As	sy.
86V-90800 8	6V-90801	Cover plate	1	YES	-----

Note: This is not a free upgrade. Replace parts only if necessary. For more information contact call 949-752-8222 service department.



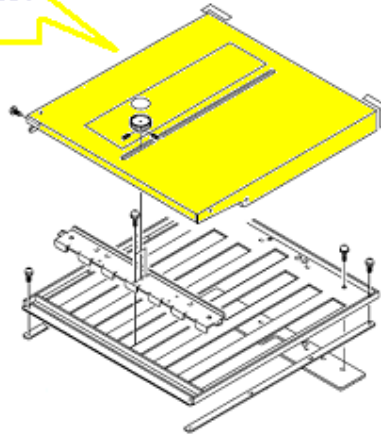
OE-1858

File No. # : P1858 (86V-8010)
Date : March 2009
Model : DF-755 (86V-03,05)
Unit : First folding plate
Subject : Changing of fixing holes
Purpose : Correction
Implementation : Lot No. 004 S/N #080520001-

In first folding plate section, fixing holes on top cover 1 did not align with the screw holes on guide plate. The fixing holes on top cover 1 were changed to the correct positions. The new part has kept compatibility up completely.

Former part No.	New part No.	Description	Qty.	Compatibility	
				Unit As	sy.
86V-93680	86V-93681	Top cover 1	1	YES	-----

86V-93680 → 86V-93681
Top cover 1



Note: This is not a free upgrade. Replace parts only if necessary. For more information contact call 949-752-8222 service department.

OE-1855

File No. # : P1855 (86V-8001)
Date : February 2009
Model : DF-755 (86V-03,05)
Unit : Paper feed table
Subject : Changing of backward stopper
Purpose : Parts discontinue
Implementation : Lot No. 010 S/N #080920109-

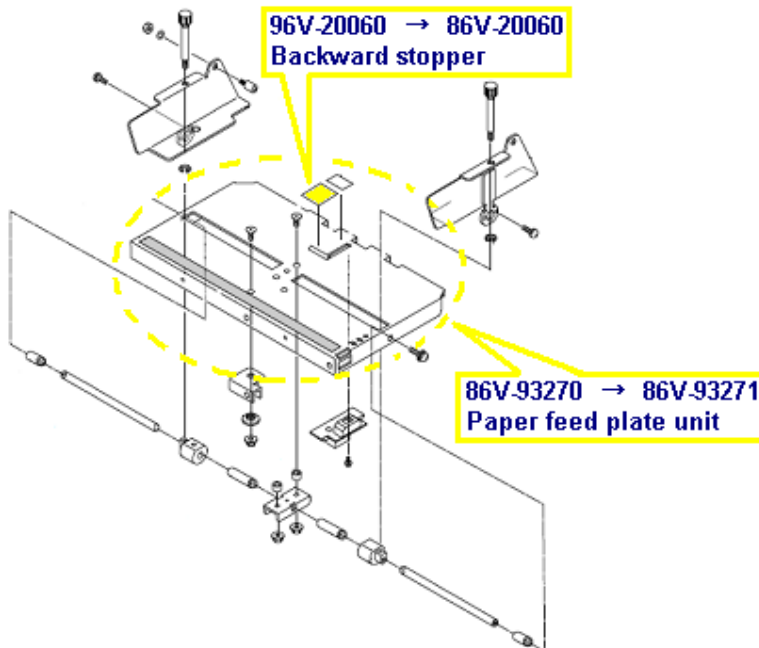
Due to the backward stopper (sheet) being discontinued, the new type of backward stopper was added.

There is no difference for quality between former type and new type of backward stopper.

Former part No.	New part No.	Description	Qty.	Compatibility	
				Unit As	sy.
86V-93270	86V-93271	Paper feed plate unit (*)	1	YES	-----
96V-20060 8	6V-20060	Backward stopper	1	YES	-----

(*) Revising of part number according to change of component.

Note: This is not a free upgrade. Replace parts only if necessary. For more information contact call 949-752-8222 service department.

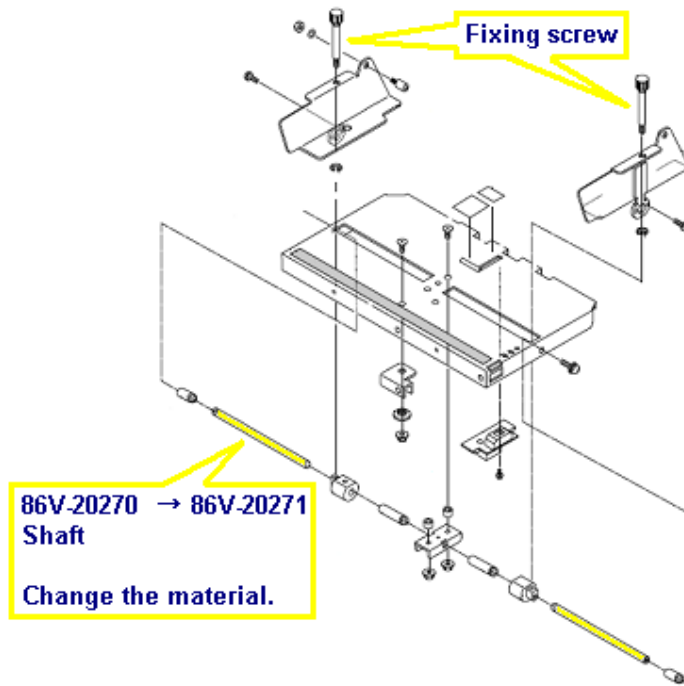


OE-1857

File No. # : P1857 (86V-8009)
Date : March 2009
Model : DF-755 (86V-03,05)
Unit : Paper feed table
Subject : Changing of material for shaft
Purpose : Durability
Implementation : Lot No. 004 S/N #080520001-

In some cases, surface of the shaft is scratched by fixing screw and the movement of side guide is interfered. To resolve this problem, the shaft was changed to harder material.

Former part No.	New part No.	Description	Qty.	Compatibility	
				Unit As	sy.
86V-20270 8	6V-20271	Shaft	1	YES	-----



Note: This is not a free upgrade. Replace parts only if necessary. For more information contact call 949-752-8222 service department.

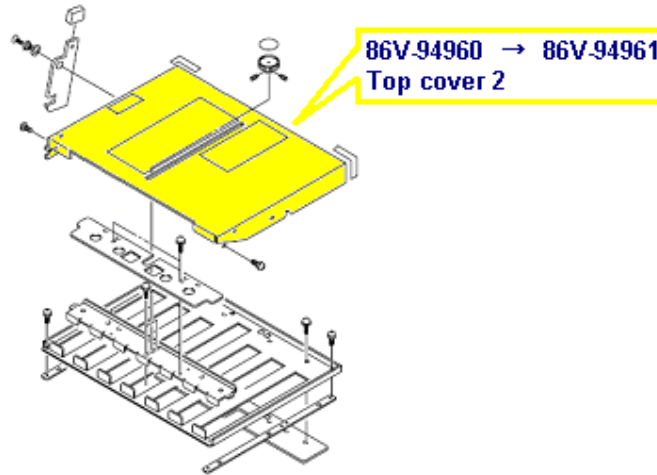
EO-1862

File No. # : P1862 (86V-8016)
Date : March 2009
Model : DF-755 (86V-03,05)
Unit : Second folding plate
Subject : Changing of fixing holes
Purpose : Correction
Implementation : Lot No. 006 S/N #080520109-

In second folding plate section, fixing holes on top cover 2 did not align with the screw holes on guide plate. The fixing holes on top cover 2 were changed to the correct positions. The new part has kept compatibility up completely.

Former part No.	New part No.	Description	Qty.	Compatibility	
				Unit	Assy.
86V-94960	86V-94961	Top cover 2	1	YES	-----

Note: This is not a free upgrade. Replace parts only if necessary. For more information contact call 949-752-8222 service department.



OE-1860

File No. # : P1860 (86V-8013)
Date : March 2009
Model : DF-755 (86V-03,05)
Unit : Paper feed table
Subject : Changing of collar
Purpose : Assembly
Implementation : Lot No. 006 S/N #080520109-

To improve efficiency of assembly, collar used for paper feed table was changed as follows.

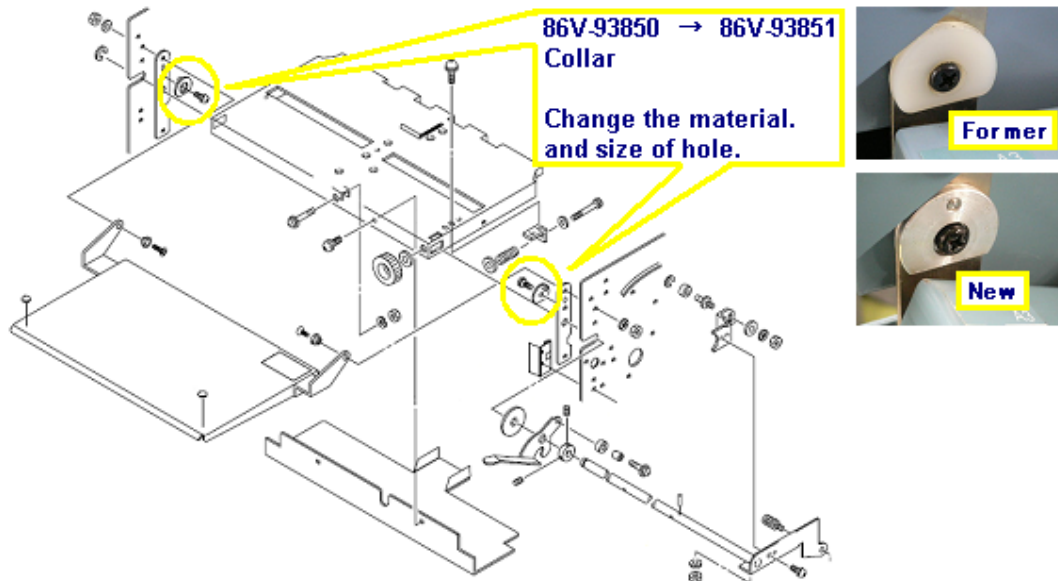
1. Material

In some case, collar wrapped when it is attached with strong torque, because the collar is made of plastic. To improve durability, the material was changed.

2. Size of hole

There was no gap between the screw (M4) and hole on collar (4.0mm). To improve assembly, the size of hole on collar was increased (4.4mm).

Former part No.	New part No.	Description	Qty.	Compatibility	
				Unit	Assy.
86V-93850	86V-93851	Collar	2	YES	-----



Note: This is not a free upgrade. Replace parts only if necessary. For more information contact call 949-752-8222 service department.

EO-1863

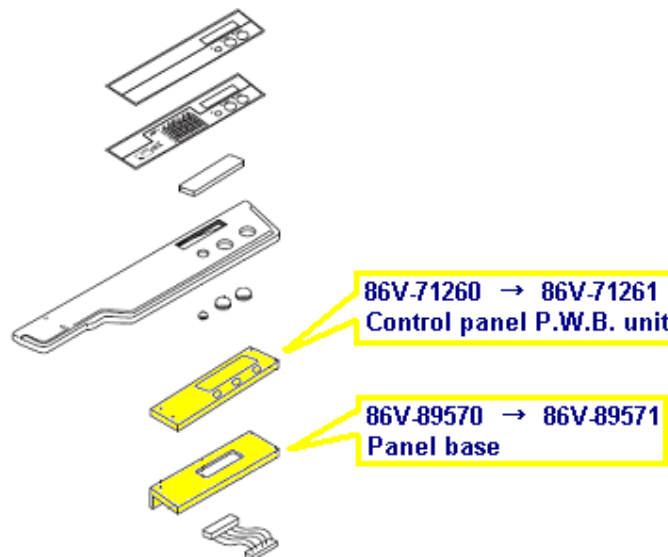
File No. # : P1863 (86V-8005, 9024)
Date : March 2009
Model : DF-755 (86V-03,05)
Unit : Control panel
Subject : Changing of components
Purpose : Adjustment
Implementation : in the text

Operation panel P.W.B. unit has a volume knob for adjusting the brightness of LCD. To improve the operation of adjustment, position of the volume knob was changed and according to this changing, the shape of the panel base was changed also. The new parts have kept compatibility up by set.

Former part No.	New part No.	Description	Qty.	Compatibility		Implementation
				Unit	Assy.	
86V-89570	86V-89571	Panel base	1	YES	-----	Lot No. 003 (*) S/N #080420001-
86V-71260	86V-71261	Control panel P.W.B. unit	1	-----	YES	Lot No. 012 (*) S/N #090120001-

(*) Because of reason for parts procuring, production lots for implementation are different.

Note: This is not a free upgrade. Replace parts only if necessary. For more information contact call 949-752-8222 service department.



Former



Volume knob

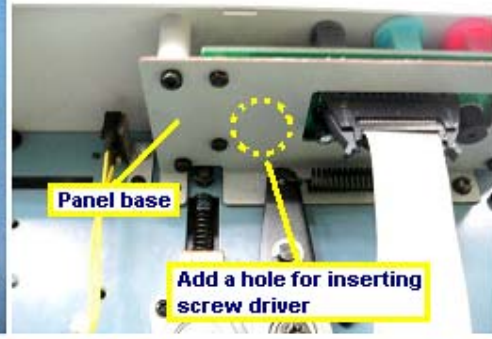


Impossible to adjust after assembly

New



Volume knob moved to reverse side.



Panel base

Add a hole for inserting screw driver

EO-1861

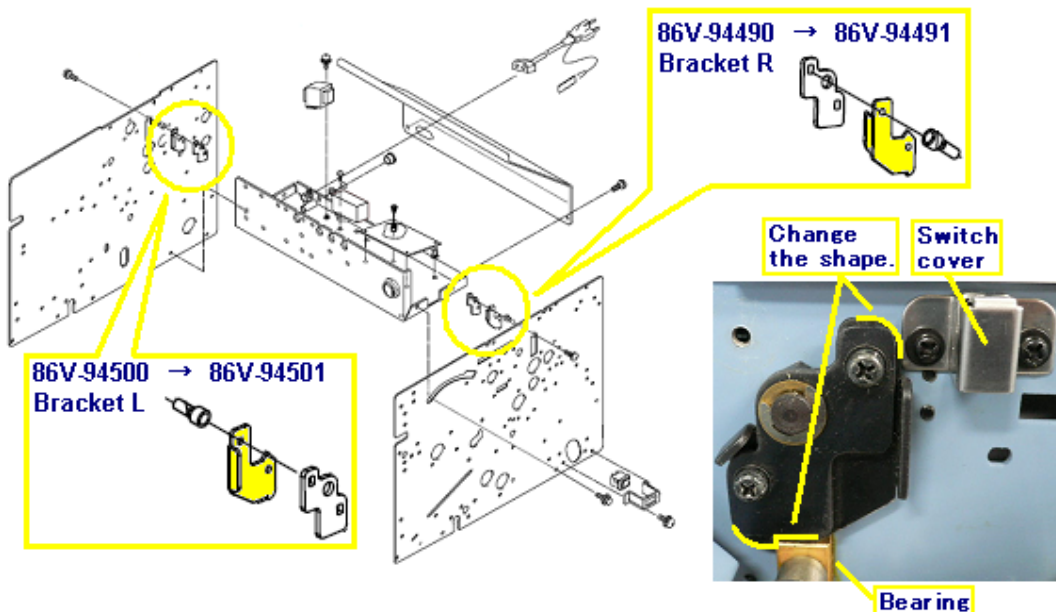
File No. # : P1861 (86V-8015)
Date : March 2009
Model : DF-755 (86V-03,05)
Unit : Bearing support lever
Subject : Changing of shape
Purpose : Set up for machine
Implementation : Lot No. 006 S/N #080520109-

To improve the operation of set up for machine, shape of bearing support lever was changed as follows.

1. Part of lever interferes with the movement of the switch cover and locks. To resolve this problem, the shape was changed.
2. To move the lever smoothly, the bracket was changed.

Former part No.	New part No.	Description	Qty.	Compatibility	
				Unit	Assy.
86V-94490	86V-94491	Bracket R	1	YES	-----
86V-94500	86V-94501	Bracket L	1	YES	-----

Note: This is not a free upgrade. Replace parts only if necessary. For more information contact call 949-752-8222 service department.



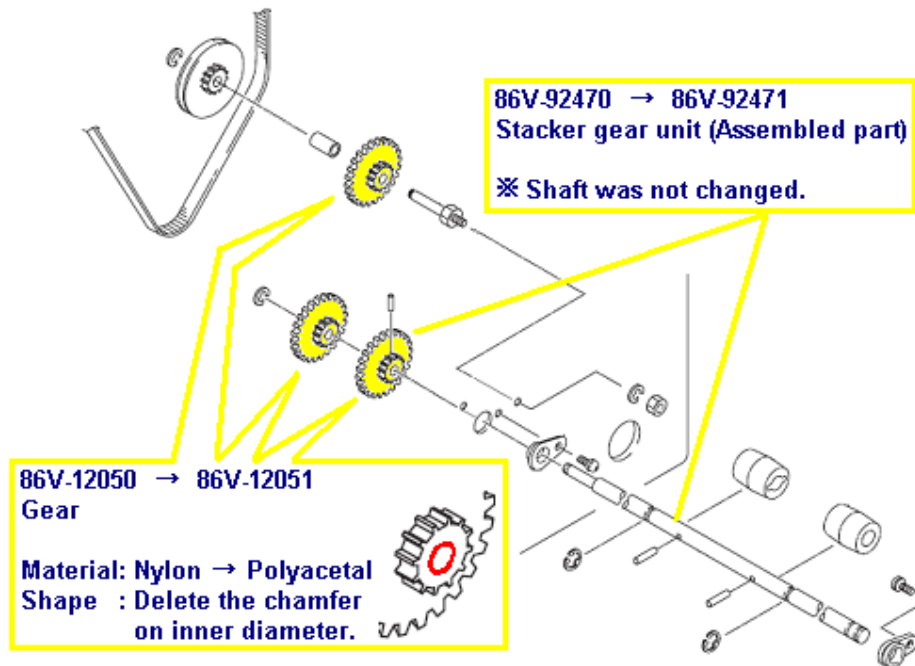
OP-1884

File No. # : P1884 (86V-9028)
Date : April 2009
Model : DF-755 (86V-03,05)
Unit : Gear
Subject : Changing of material, shape
Purpose : Manufacturing
Implementation : Lot No. 016 S/N #090320109-
Measures for existing machines: -----
Parts supply : -----

The material and shape of the driving conveyance gear has changed. Shaft remains the same.

Former part No.	New part No.	Description	Qty.	Compatibility	
				Unit	Assy.
86V-92470	86V-92471	Stacker gear unit (*)	1	YES	-----
86V-12050	86V-12051	Gear	3	YES	-----

(*) Revision of part number according to the change of component.



OP-1883

File No. # : P1883 (86V-9029)
Date : April 2009
Issues by : Hiroyuki Ubukata
Model : DF-755 (86V-03,05)
Unit : Detection switch
Subject : Changing of switch bracket
Purpose : Assembly
Implementation : Lot No. 016 S/N #090320109-
Measures for existing machines: -----
Parts supply : -----

In order to correct the adjustment of the top cover switch, the bracket has been changed.

Former part No.	New part No.	Description	Qty.	Compatibility	
				Unit	Assy.
86V-70090	86V-70091	Switch bracket	3	YES	-----

