

PARTS CATALOG

Air Suction Folder

紙折機/エアーサクシヨンフォルダー

DF-1000

12T-01 (100V)

12T-11 (120V)

12T-21 (220-240V)

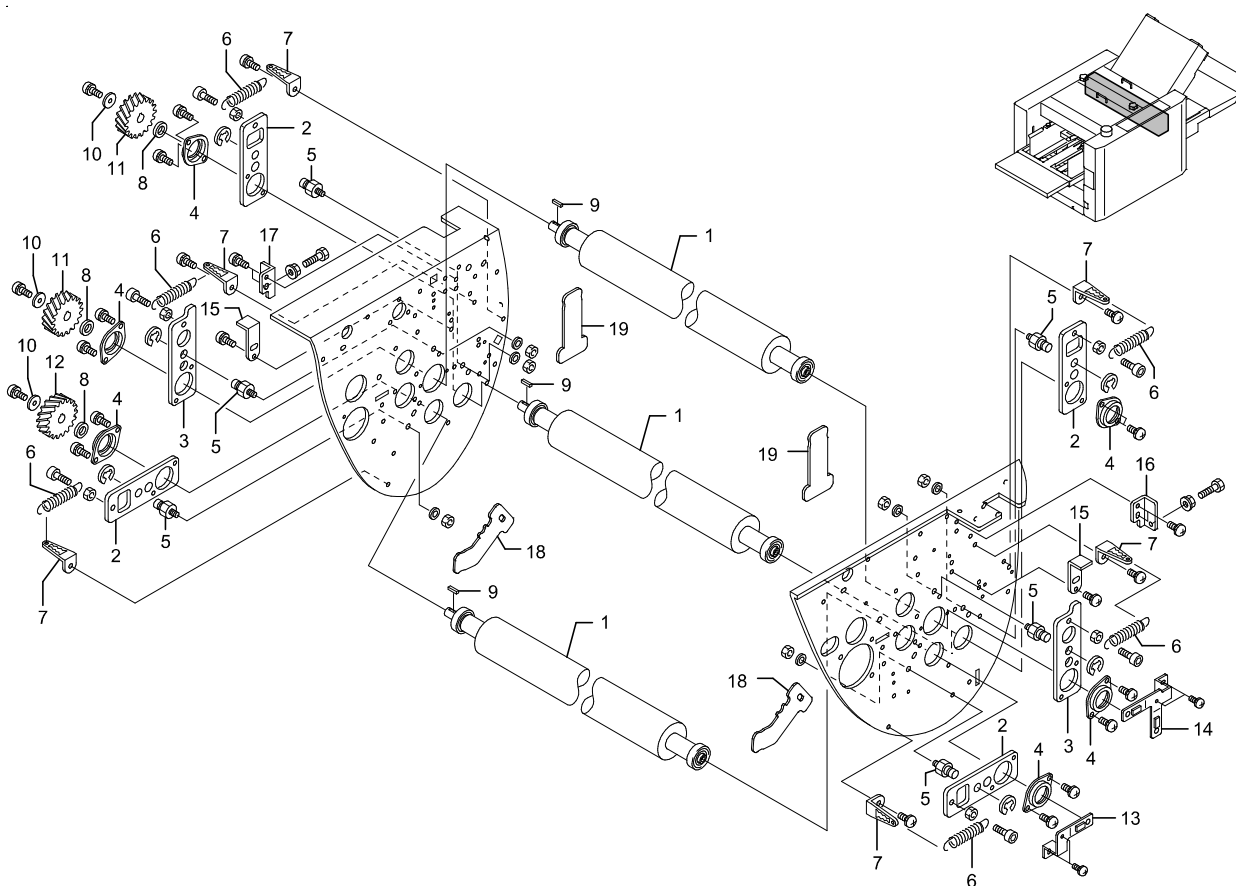
Duplo

TABLE OF CONTENTS / 目次

PARTS CATALOG / パーツカタログ

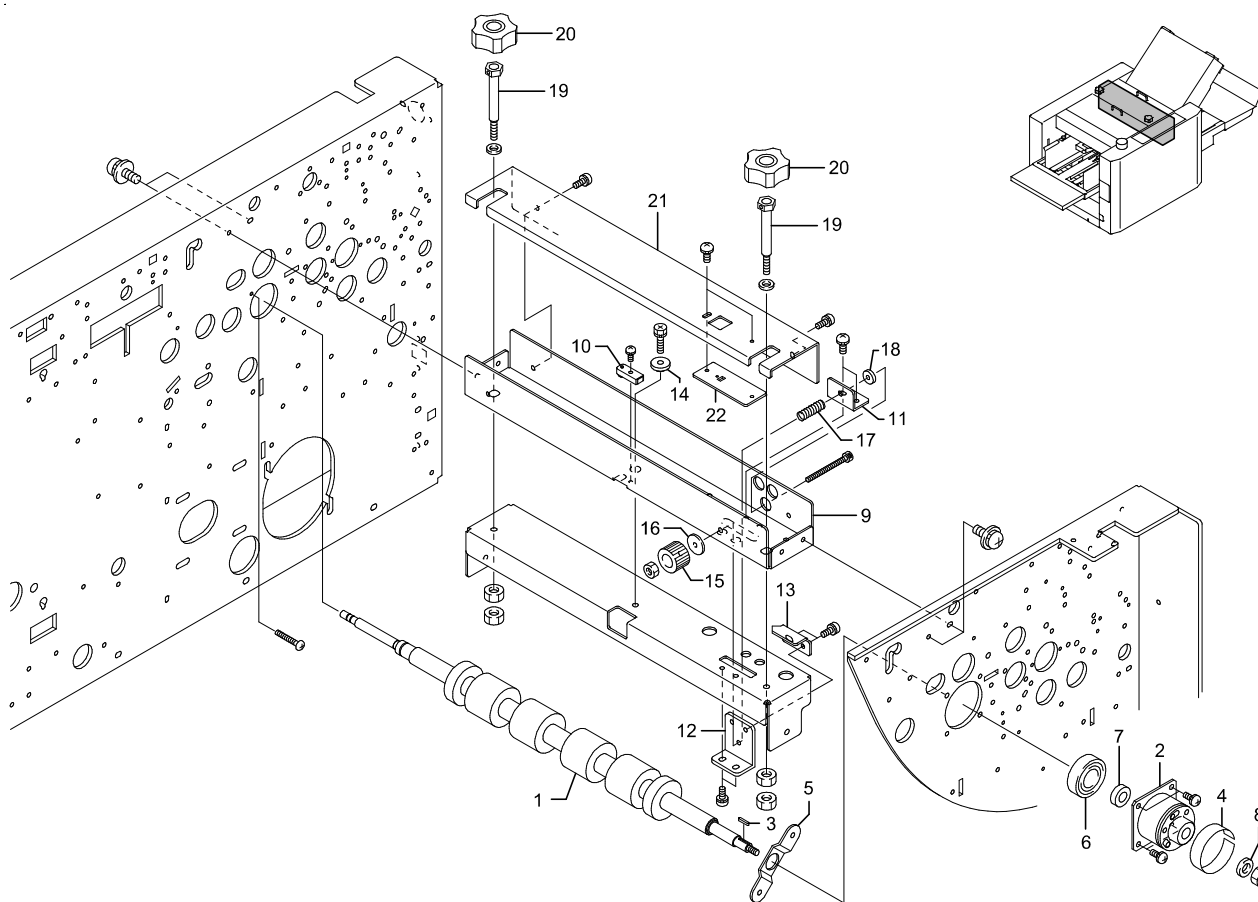
1. Roller Section 1 / 折りロール 1	3
2. Roller Section 2 / 折りロール 2	4
3. Infeed Section / 折り搬送	5
4. Resist Roller Section 1 / レジストローラ 1	6
5. Resist Roller Section 2 / レジストローラ 2	7
6. Feed Tray Section 1 / 給紙台 1	8
7. Feed Tray Section 2 / 給紙台 2	10
8. Danger Prevention Lever Section / 危険防止レバー	11
9. Side Guide Section / サイドガイド	12
10. Feed Belt Section / 給紙ベルト	13
11. Separator Section / サバキ	15
12. Infeed Section / 搬送	17
13. Folding Plate Section 1 / 折込板 1	18
14. Folding Plate Section 2 / 折込板 2	20
15. Folding Plate Frame Section / 折込板外装	22
16. Outfeed Section / 排紙搬送	23
17. Stacking Section 1 / スタッカ 1	24
18. Stacking Section 2 / スタッカ 2	25
19. Drive Section 1 / 駆動 1	26
20. Drive Section 2 / 駆動 2	27
21. Frame Section 1 / フレーム 1	28
22. Frame Section 2 / フレーム 2	30
23. Frame Section / 外装 1	31
24. Frame Section / 外装 2	32
25. Control Panel Section / 操作パネル	33
26. Accessory / 付属品	34
27. Belt List / ベルト一覧	35
28. Labels / 銘板部	36
29. Component Wiring / 接続配線図	37
MAINTENANCE PARTS LIST / メンテナンスパーツ一覧表	39
INDEX / 索引	43

2.Roller Section 2 / 折りロール 2



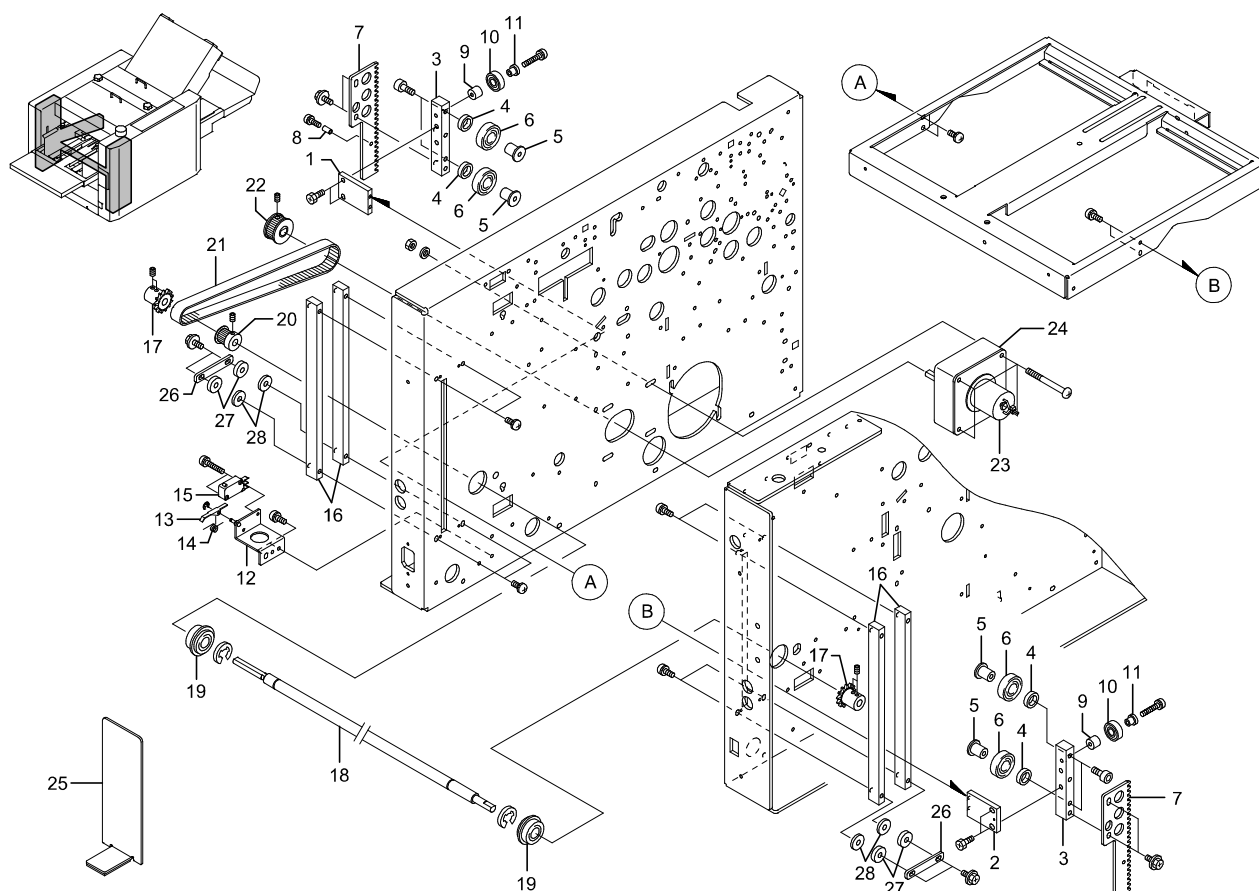
INDEX	PARTS No.	DESCRIPTION	(Japanese)	QTY		
				100	120	220-240
1	12H-10490	ROLLER UNIT	折りロールユニット	3	3	3
2	12H-10550	PRESS LEVER	プレスレバーB	4	4	4
3	12T-10270	PRESS LEVER C	プレスレバーC	2	2	2
4	12H-10640	BEARING HOLDER	ベアリングホルダー	6	6	6
5	12H-10650	PRESS ROLLER PILLAR	プレス支点柱	6	6	6
6	12H-10660	SPRING	バネ	6	6	6
7	12H-10670	ANGLE	アングル	6	6	6
8	12H-10741	COLLAR	カラー 08-14-03	3	3	3
9	12H-10750	KEY	キー 2-8	3	3	3
10	12H-10760	COLLAR	カラー 04-14-01	3	3	3
11	12H-10790	HELICAL GEAR	ヘリカルギヤ M15-21-R-08	2	2	2
12	12H-10800	HELICAL GEAR	ヘリカルギヤ M15-21-L-08	1	1	1
13	12T-10580	PLATE SPRING 3 UNIT	板バネ3ユニット	1	1	1
14	12T-10630	PLATE SPRING 4 UNIT	板バネ4ユニット	1	1	1
15	12T-10670	ANGLE	調整アングル	2	2	2
16	12T-10680	ANGLE F	アングルF	1	1	1
17	12T-10690	ANGLE B	アングルB	1	1	1
18	12H-90310	PRESS RELEASE LEVER	プレスOFFレバー	2	2	2
19	12T-10730	PRESS RELEASE LEVER	プレスOFFレバー	2	2	2

4.Resist Roller Section 1 / レジストローラ1



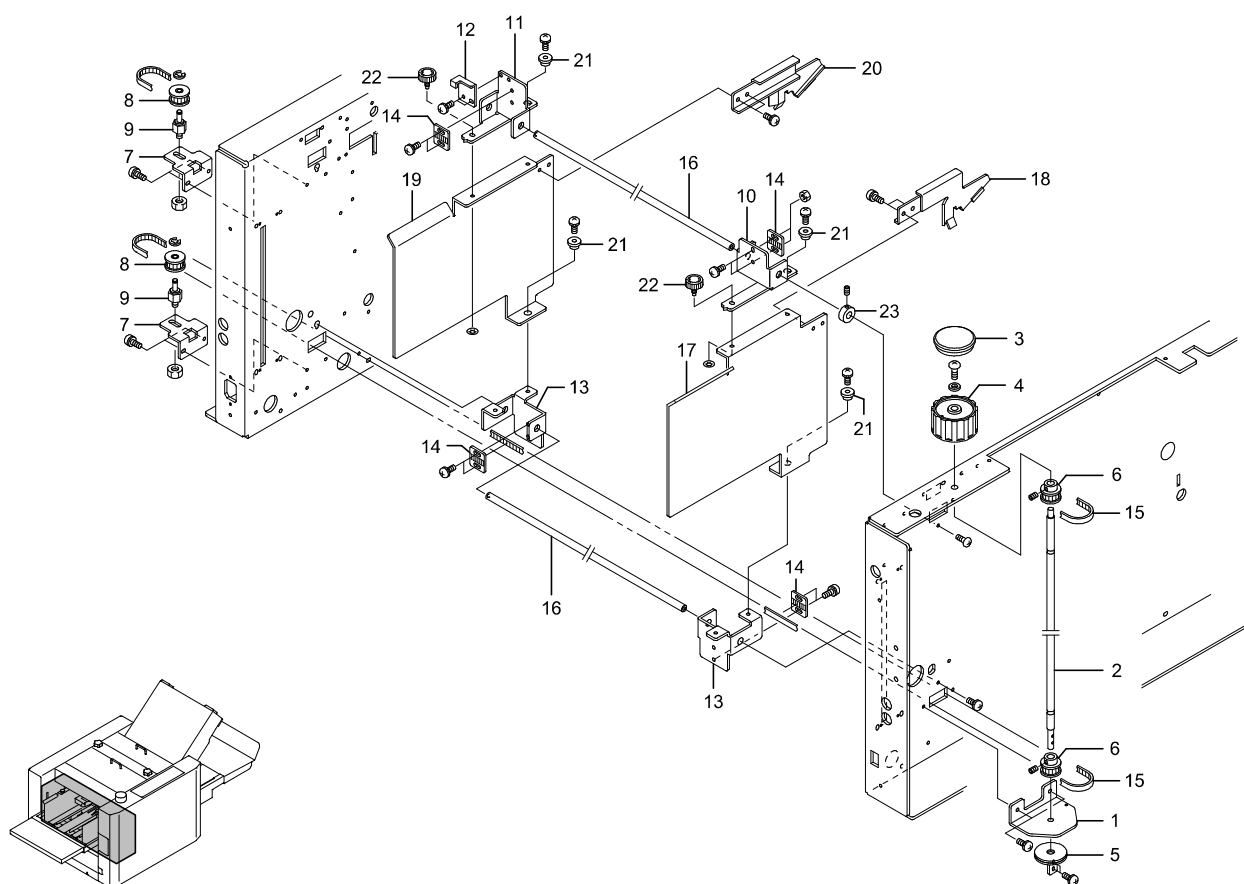
INDEX	PARTS No.	DESCRIPTION	(Japanese)	QTY		
				100	120	220-240
1	12T-14030	RESIST ROLLER	レジストローラ	1	1	1
2	11G-82300	ELECTRO MAGNETIC BRAKE	電磁ブレーキ	1	1	1
3	96G-22270	KEY	キー	1	1	1
4	12T-14080	COVER	カバーシート	1	1	1
5	96G-22122	HOLDER	ベアリングホルダー	1	1	1
6	013-00007	COLLAR	ベアリング	1	1	1
7	96G-22164	SPACER	スペーサ	1	1	1
8	96G-22190	WASHER	座金	1	1	1
9	12T-14290	FIXED PLATE	固定板	1	1	1
10	062-11006	INT.SENSOR	分離型フォトインタラプタ	1	1	1
11	12T-14340	ANGLE	アングル	1	1	1
12	12T-14360	ANGLE	アングル	1	1	1
13	12T-14370	INDICATION PLATE	指示板	1	1	1
14	0Z5-09022	Z COLLAR	Z	1	1	1
15	12H-20591	SKEW ADJUSTMENT KNOB	斜行補正ツマミ	1	1	1
16	96V-20410	WASHER	座金	1	1	1
17	11G-41110	SPRING C	バネC	1	1	1
18	011-10002	PC WASHER	PCワッシャー	1	1	1
19	12T-14480	PILLAR UNIT	柱ユニット	2	2	2
20	011-10047	KNOB STAR	ノブスター	2	2	2
21	12T-14551	COVER	カバー(1/2~2/2)	1	1	1
22	12T-14560	SCALE PLATE	目盛板	1	1	1

6.Feed Tray Section 1 / 給紙台 1



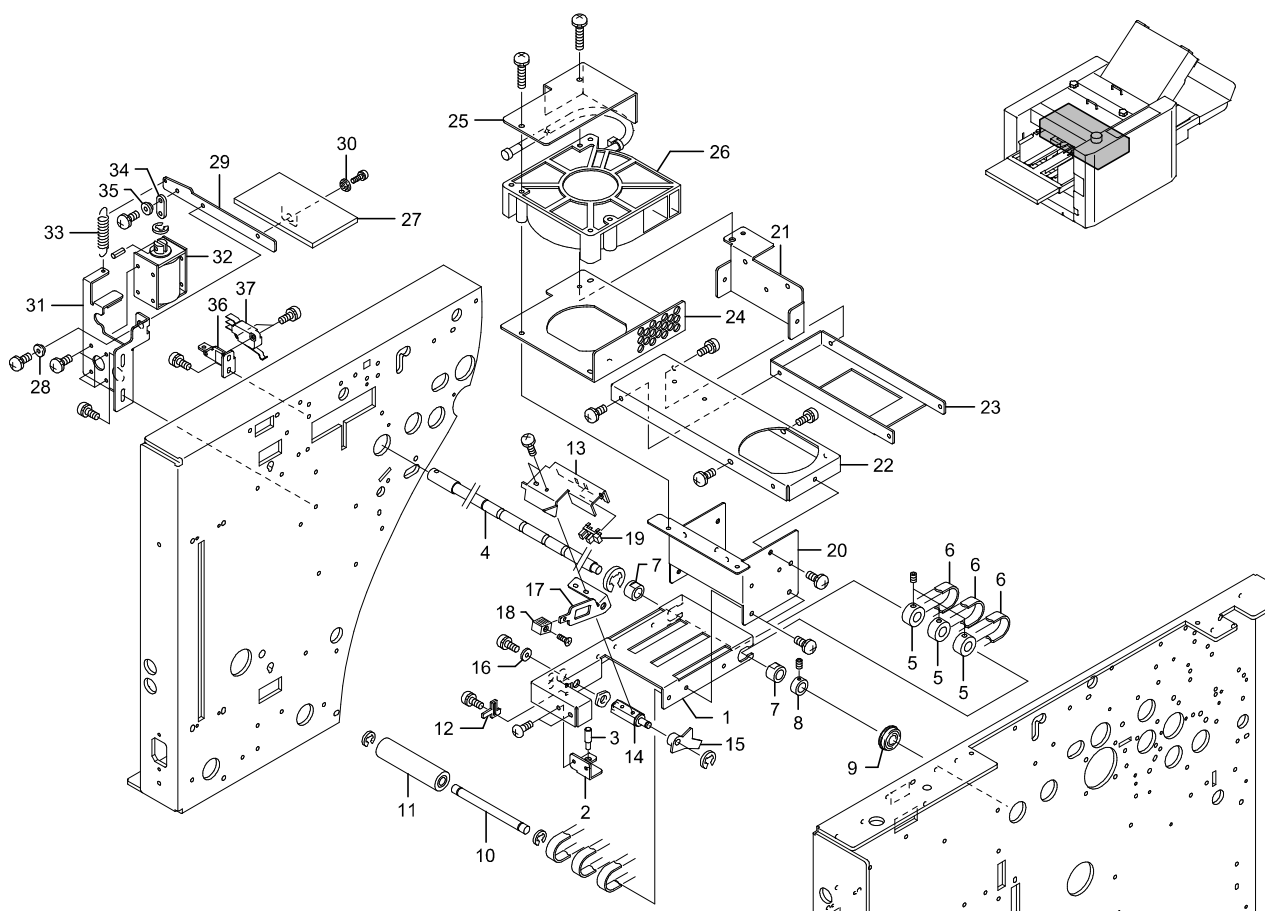
INDEX	PARTS No.	DESCRIPTION	(Japanese)	QTY		
				100	120	220-240
1	12T-20240	ARM R	アームR	1	1	1
2	12T-20250	ARM L	アームL	1	1	1
3	12T-20270	ARM	アーム	2	2	2
4	99T-17240	COLLAR 12-18-5	カラー12-18-5	4	4	4
5	99T-17250	PIN,CENTER	センターピン	4	4	4
6	013-00015	COLLAR	ベアリング	4	4	4
7	12T-20370	RACK M2-23	ラック M2-23	2	2	2
8	011-10039	SPACER	スペーサー	1	1	1
9	0X4-12100	COLLAR	X	2	2	2
10	93E-14171	ROLLER	コロ	2	2	2
11	93L-13131	PILLAR	支柱	2	2	2
12	12T-20471	SW BRACKET UNIT	SWブラケットユニット	1	1	1
13	92L-53190	ACTUATER	アクチュエーター	1	1	1
14	947-13541	SPRING,TO	バネTO	1	1	1
15	054-10208	MICRO SWITCH	マイクロスイッチ	1	1	1
16	12T-20560	RAIL	レール	4	4	4
17	11A-21040	GEAR	スパーギヤ M2-12-08	2	2	2
18	12T-20610	DRIVE SHAFT	駆動軸	1	1	1
19	013-10039	COLLAR	ベアリング	2	2	2
20	12T-20630	TIMING PULLEY S3M-18-08	タイミングプーリ S3M-18-08	1	1	1
21	014-10486	STS BELT	STSベルト	1	1	1
22	12F-30122	TIMING PULLEY	タイミングプーリ S3M-30-08	1	1	1
23	11A-80381	MOTOR UNIT	モータユニット	1	1	1
24	051-10132	GEAR HEAD	ギヤヘッド	1	1	1
25	12T-20820	HOLDING GUIDE UNIT	押エガイドユニット	1	1	1
26	12T-20570	STOPPER PLATE	ストッププレート	2	2	2
27	0X5-16040	SPACER	X	4	4	4

9.Side Guide Section / サイドガイド



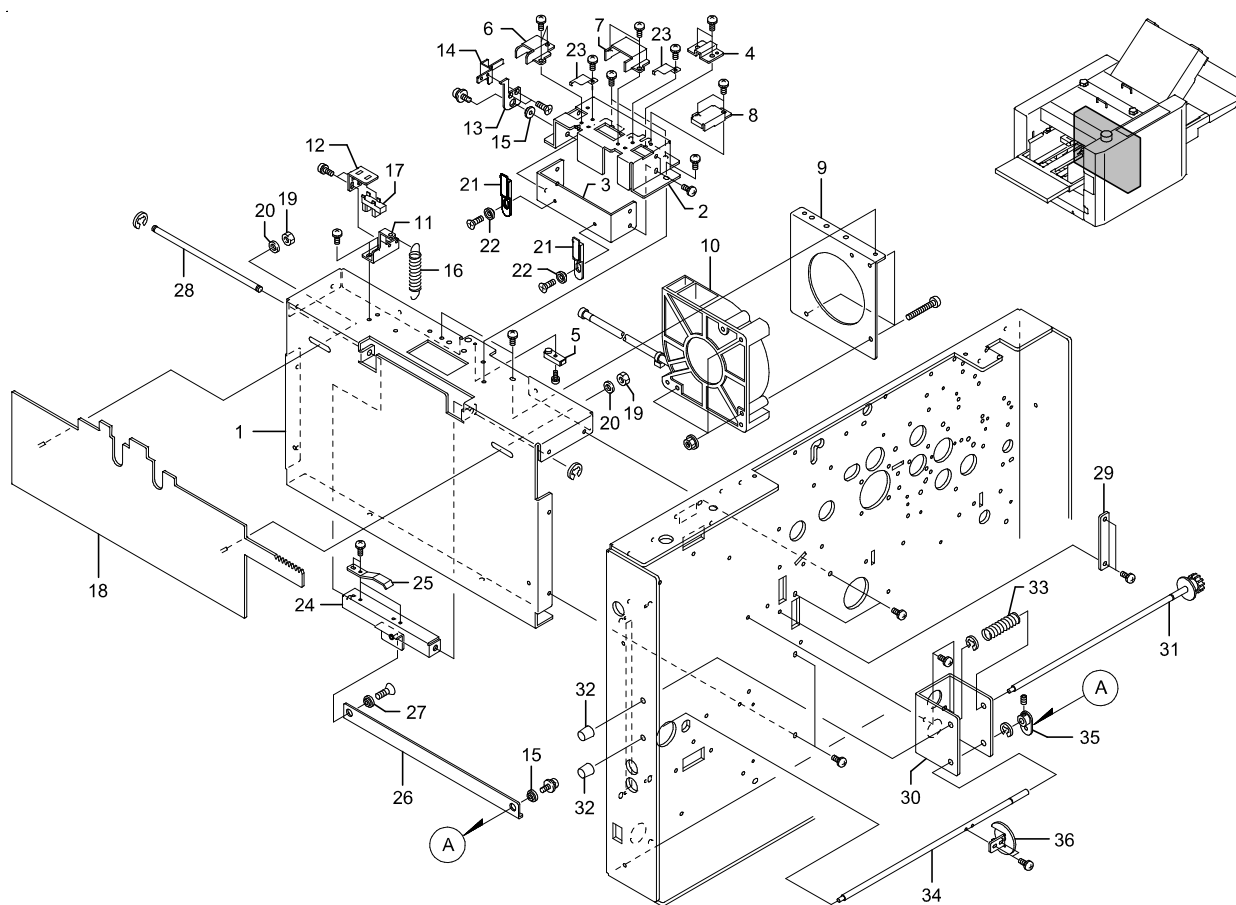
INDEX	PARTS No.	DESCRIPTION	(Japanese)	QTY		
				100	120	220-240
1	12T-22020	ANGLE	アングル	1	1	1
2	12T-22050	SHAFT,MOVING SIDE GUIDE	操作軸	1	1	1
3	016-10199	CAP	キャップ	1	1	1
4	016-10198	KNOB	ボタンノブ	1	1	1
5	12T-22100	ANGLE UNIT	アングルユニット	1	1	1
6	99C-30221	TIMING PULLEY S3M-20-08	タイミングプーリ S3M-20-08	2	2	2
7	12T-22200	PULLER ANGLE	プーリアングル	2	2	2
8	11C-16560	PULLEY UNIT	プーリユニット	2	2	2
9	11C-16550	CENTER PIN	センターピン	2	2	2
10	12T-22281	BRACKET TR	ブラケットTR	1	1	1
11	12T-22311	BRACKET TL	ブラケットTL	1	1	1
12	12T-22320	INTERRUPTER,PAPER SIZE	遮蔽板	1	1	1
13	12T-22341	BRACKET D	ブラケットD	2	2	2
14	11C-16370	PLATE	プレート	4	4	4
15	014-10434	BELT,STS	STSベルト	2	2	2
16	12T-22410	SLIDE SHAFT	スライド軸	2	2	2
17	12T-22450	SIDE GUIDE R	サイドガイドR	1	1	1
18	12T-22470	GUIDE R UNIT	ガイドRユニット	1	1	1
19	12T-22530	SIDE GUIDE L	サイドガイドL(1/2,2/2)	1	1	1
20	12T-22550	GUIDE L UNIT	ガイドLユニット	1	1	1
21	0Z4-08022	COLLAR	Z	4	4	4
22	99S-32681	KNOB SCREW	ツマミネジ	2	2	2
23	98W-30740	SET COLLAR	セットカラー	1	1	1

10.Feed Belt Section / 給紙ベルト



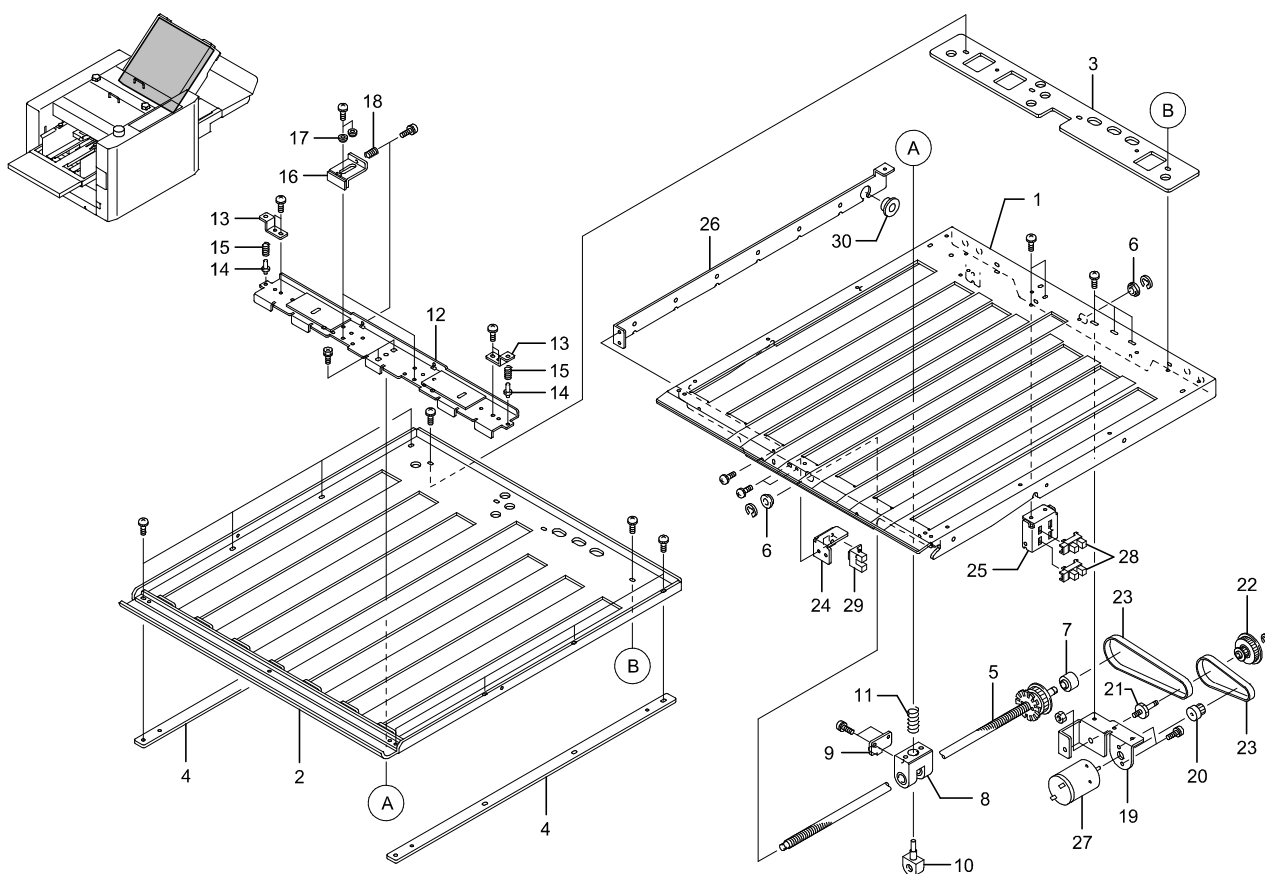
INDEX	PARTS No.	DESCRIPTION	(Japanese)	QTY		
				100	120	220-240
1	12T-24021	FEED BRACKET	給紙ブラケット(1/2,2/2)	1	1	1
2	12T-24030	PIN BRACKET	ピンブラケット	1	1	1
3	12T-24040	PIN	ピン	1	1	1
4	12T-24061	SHAFT UNIT	搬送軸ユニット	1	1	1
5	11A-11470	ROLLER	ローラ	3	3	3
6	11A-11393	FLAT BELT	平ベルト	3	3	3
7	91H-11521	COLLAR	軸受	2	2	2
8	99A-11161	BOSS	ボス	1	1	1
9	013-10024	COLLAR	ベアリング	1	1	1
10	12T-24190	DRIVEN SHAFT	従動軸	1	1	1
11	12T-24210	ROLLER UNIT	ローラユニット	1	1	1
12	12T-24270	ACTUATOR LIMITER	下限調整板	1	1	1
13	12T-24280	SW BRACKET	SWブラケット	1	1	1
14	12T-24290	PIN CENTER	センターピン	1	1	1
15	11A-21260	ACTUATOR	アクチュエータ	1	1	1
16	0X4-12020	X COLLAR	X	1	1	1
17	12T-24320	ADJUST LEVER	調整レバー	1	1	1
18	947-31190	KNOB	ツマミ	1	1	1
19	062-10917	PHOTO INTERRUPTER	フォトインタラプタ	1	1	1
20	12T-24370	AIR DUCT COMPOSITE A	吸引ダクトA	1	1	1
21	12T-24380	AIR DUCT COMPOSITE B	吸引ダクトB	1	1	1
22	12T-24390	AIR DUCT COMPOSITE C	吸引ダクトC	1	1	1
23	12T-24400	AIR DUCT COMPOSITE D	吸引ダクトD	1	1	1
24	12T-24421	FAN BRACKET	ファンブラケット	1	1	1
25	12T-24430	FAN COVER	ファンカバー	1	1	1
26	12T-81010	FAN MOTOR UNIT	ファンモータユニット	1	1	1
27	12T-24481	VALVE HEAD UNIT	バルブヘッドユニット	1	1	1

11. Separator Section / サバキ



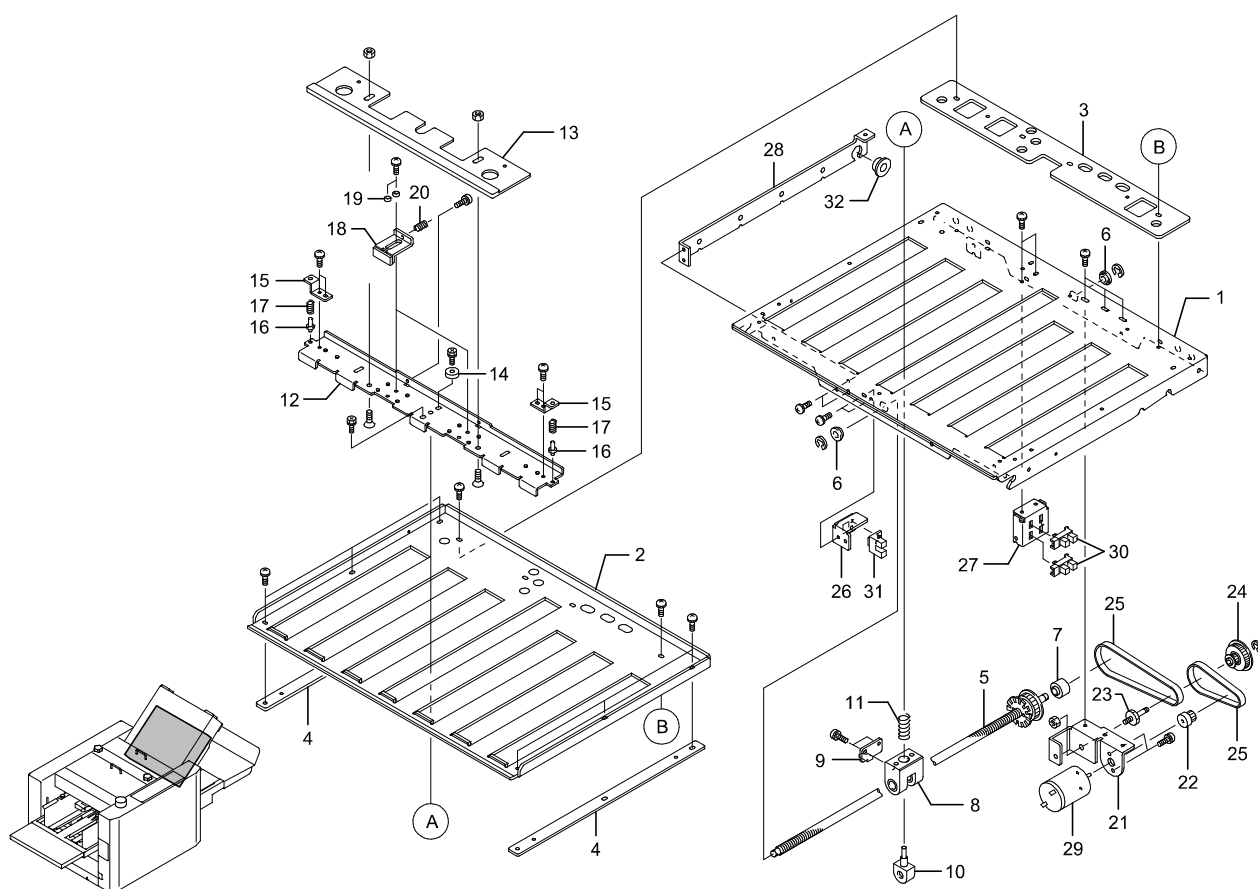
INDEX	PARTS No.	DESCRIPTION	(Japanese)	QTY		
				100	120	220-240
1	12T-26030	STAY	ステー	1	1	1
2	12T-26060	BASE BRACKET	ベースブラケット	1	1	1
3	12T-26070	BRACKET	ブラケット	1	1	1
4	12T-26080	DUCT	ダクト	1	1	1
5	062-11095	INT.SENSOR	分離型フォトインタラプタ	1	1	1
6	12T-26140	SEPARATING AIR DUCT L	排気口L	1	1	1
7	12T-26150	SEPARATING AIR DUCT C	排気口C	1	1	1
8	12T-26160	SEPARATING AIR DUCT R	排気口R	1	1	1
9	12T-26190	FAN BRACKET	ファンブラケット	1	1	1
10	051-10172	DC FANMOTOR	DCファンモータ	1	1	1
11	12T-26230	BRACKET	ブラケット	1	1	1
12	12T-26240	SENSOR BRACKET	センサブラケット	1	1	1
13	12T-26250	LEVER	レバー	1	1	1
14	12T-26260	INTERRUPTER,PAPER SENSOR	遮蔽板	1	1	1
15	0Z4-08022	COLLAR	Z	2	2	2
16	12T-26280	SUPRING T	バネT	1	1	1
17	062-10917	PHOTO INTERRUPTER	フォトインタラプタ	1	1	1
18	12T-26310	SHUTTER	シャッター	1	1	1
19	99T-12090	NUT	ナット	2	2	2
20	96G-12370	WASHER	座金	2	2	2
21	11A-15281	BASE UNIT	ベースユニット	2	2	2
22	0Y3-06022	COLLAR	Y	2	2	2
23	11A-15072	PLATE SPRING	板バネ	2	2	2
24	12T-26440	BRACKET	ブラケット	1	1	1
25	11A-15100	TILTED PLATE	傾斜板	2	2	2
26	12T-26460	LINK	リンク	1	1	1
27	0Y4-08022	COLLAR	Y	1	1	1

13.Folding Plate Section 1 / 折込板 1



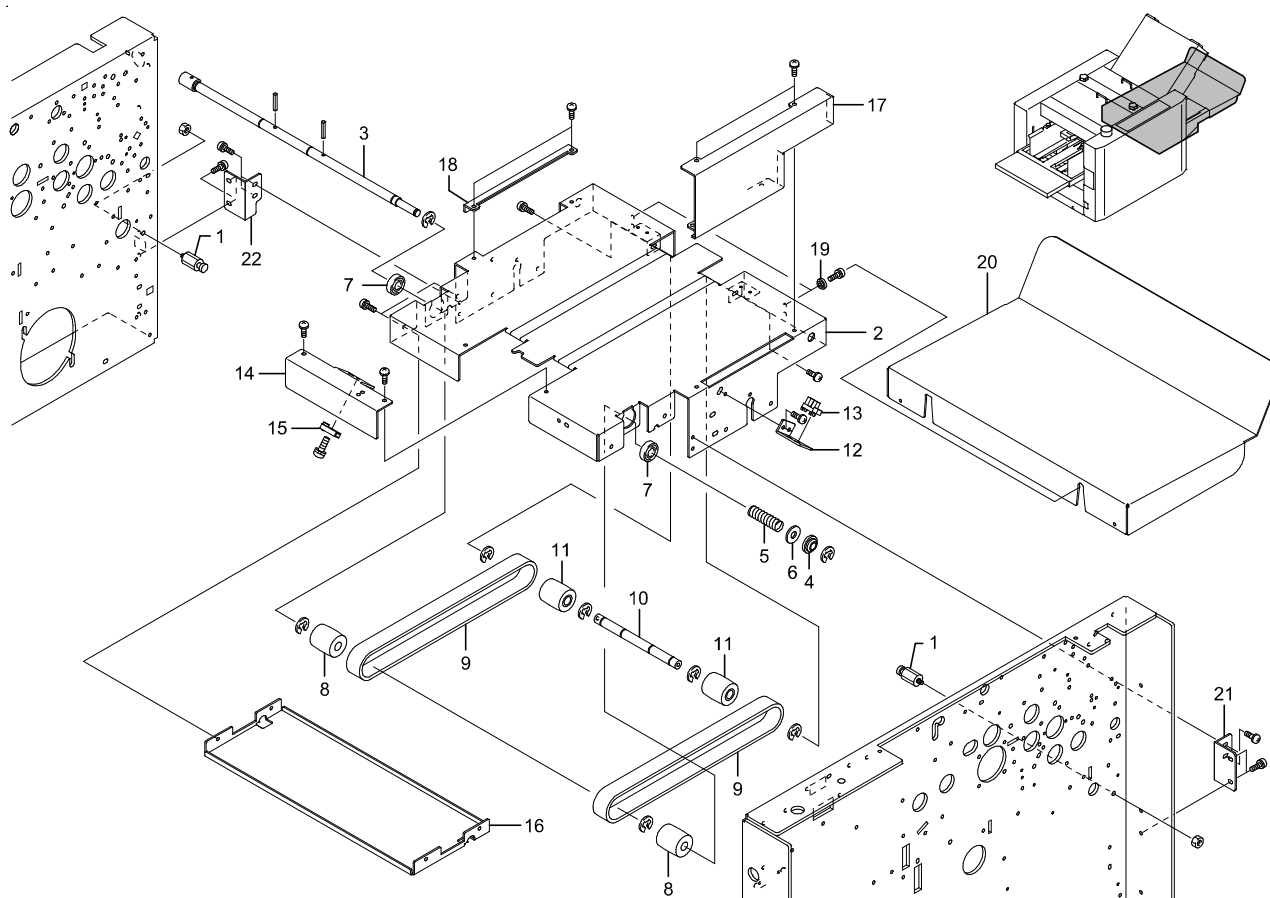
INDEX	PARTS No.	DESCRIPTION	(Japanese)	QTY		
				100	120	220-240
1	12T-30020	FOLDING PLATE 1 UNIT	折込板1ユニット	1	1	1
2	12T-30050	GUDE PLATE 1 UNIT	ガイド板1ユニット	1	1	1
3	12H-30090	SPACER 1	エンドスペーサー1	1	1	1
4	12H-30100	SIDE SPACER 1	サイドスペーサー1	2	2	2
5	12H-30152	SCREW SHAFT 1 UNIT	ネジ軸1ユニット	1	1	1
6	12H-30220	SHAFT SUPPORT	ジクウケ FDD06C	2	2	2
7	12H-30230	COLLAR	カラー 06-15-11	1	1	1
8	12H-30270	GUIDE BLOCK UNIT	ガイドブロックユニット	1	1	1
9	12H-30331	ANGLE	遮光アングル	1	1	1
10	12H-30340	NUT	フルナット	1	1	1
11	12H-30350	SPRING	バネC	1	1	1
12	12H-30390	STOPPER 1 UNIT	折リストッパー1ユニット	1	1	1
13	12H-30450	BRACKET	ブラケット	2	2	2
14	12H-30460	SLIDE PIN	スライドピン	2	2	2
15	12H-30470	SPRING	バネC	2	2	2
16	12H-30510	STOPPER UNIT	ストッパーユニット	2	2	2
17	12H-30571	COLLAR	カラー F03-06-02	4	4	4
18	12H-30580	SPRING	バネC	2	2	2
19	12H-30620	MOTOR BRACKET	モータブラケット	1	1	1
20	12H-30630	TIMING PULLEY	タイミングプーリ S2M-16-02	1	1	1
21	12H-30660	PILLAR	センターピン	1	1	1
22	12H-30670	TIMING PULLEY	タイミングプーリC S2M-40-04	1	1	1
23	014-10539	BELT	STSベルト	2	2	2
24	12H-30750	SENSOR BRACKET	センサブラケットH	1	1	1
25	12H-30760	SENSOR BRACKET	センサブラケット	1	1	1
26	12H-30790	BRACKET 1	束線橋1	1	1	1
27	12H-81110	DC MOTOR UNIT	DCモータユニット	1	1	1

14.Folding Plate Section 2 / 折込板 2



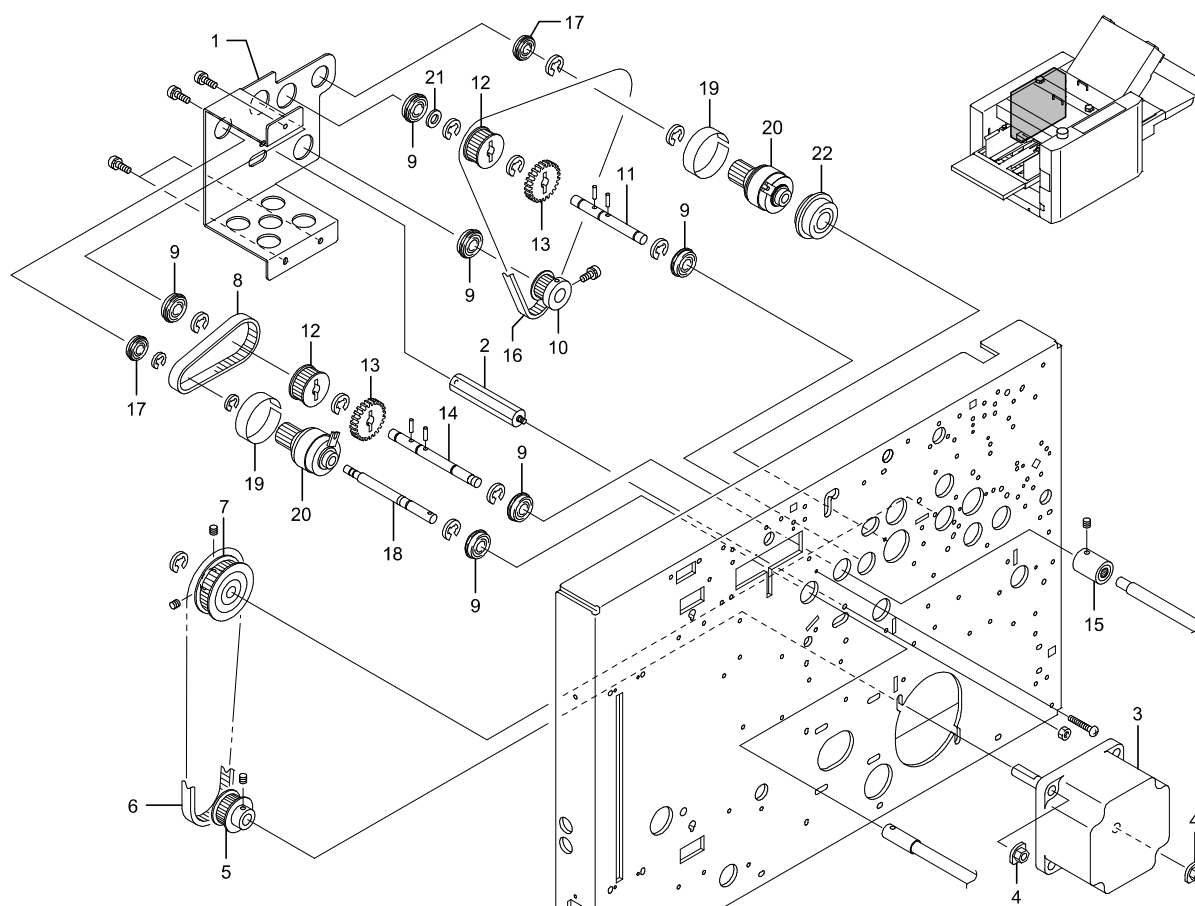
INDEX	PARTS No.	DESCRIPTION	(Japanese)	QTY		
				100	120	220-240
1	12T-32030	FOLDING PLATE 2	折込板2(1/2~2/2)	1	1	1
2	12T-32060	GUIDE PLATE 2	ガイド板2	1	1	1
3	12H-30090	SPACER 1	エンドスペーサー1	1	1	1
4	12H-32100	SIDE SPACER 2	サイドスペーサー2	2	2	2
5	12H-32152	SCREW SHAFT 2 UNIT	ネジ軸2ユニット	1	1	1
6	12H-30220	SHAFT SUPPORT	ジクウケ FDD06C	2	2	2
7	12H-30230	COLLAR	カラー 06-15-11	1	1	1
8	12H-30270	GUIDE BLOCK UNIT	ガイドブロックユニット	1	1	1
9	12H-30331	ANGLE	遮光アングル	1	1	1
10	12H-30340	NUT	フルナット	1	1	1
11	12H-30350	SPRING	バネC	1	1	1
12	12T-32400	STOPPER	折リストッパー	1	1	1
13	12H-32410	SWITCHING SHAFT ACTUATOR	切換調整板	1	1	1
14	0X4-12040	X COLLAR	X	1	1	1
15	12H-30450	BRACKET	ブラケット	2	2	2
16	12H-30460	SLIDE PIN	スライドピン	2	2	2
17	12H-30470	SPRING	バネC	2	2	2
18	12H-30510	STOPPER UNIT	ストッパーユニット	2	2	2
19	12H-30571	COLLAR	カラー F03-06-02	4	4	4
20	12H-30580	SPRING	バネC	2	2	2
21	12H-30620	MOTOR BRACKET	モータブラケット	1	1	1
22	12H-30630	TIMING PULLEY	タイミングプーリ S2M-16-02	1	1	1
23	12H-30660	PILLAR	センターピン	1	1	1
24	12H-30670	TIMING PULLEY	タイミングプーリC S2M-40-04	1	1	1
25	014-10539	BELT	STSベルト	2	2	2
26	12H-30750	SENSOR BRACKET	センサブラケットH	1	1	1
27	12H-30760	SENSOR BRACKET	センサブラケット	1	1	1

17.Stacking Section 1 / スタッカ1



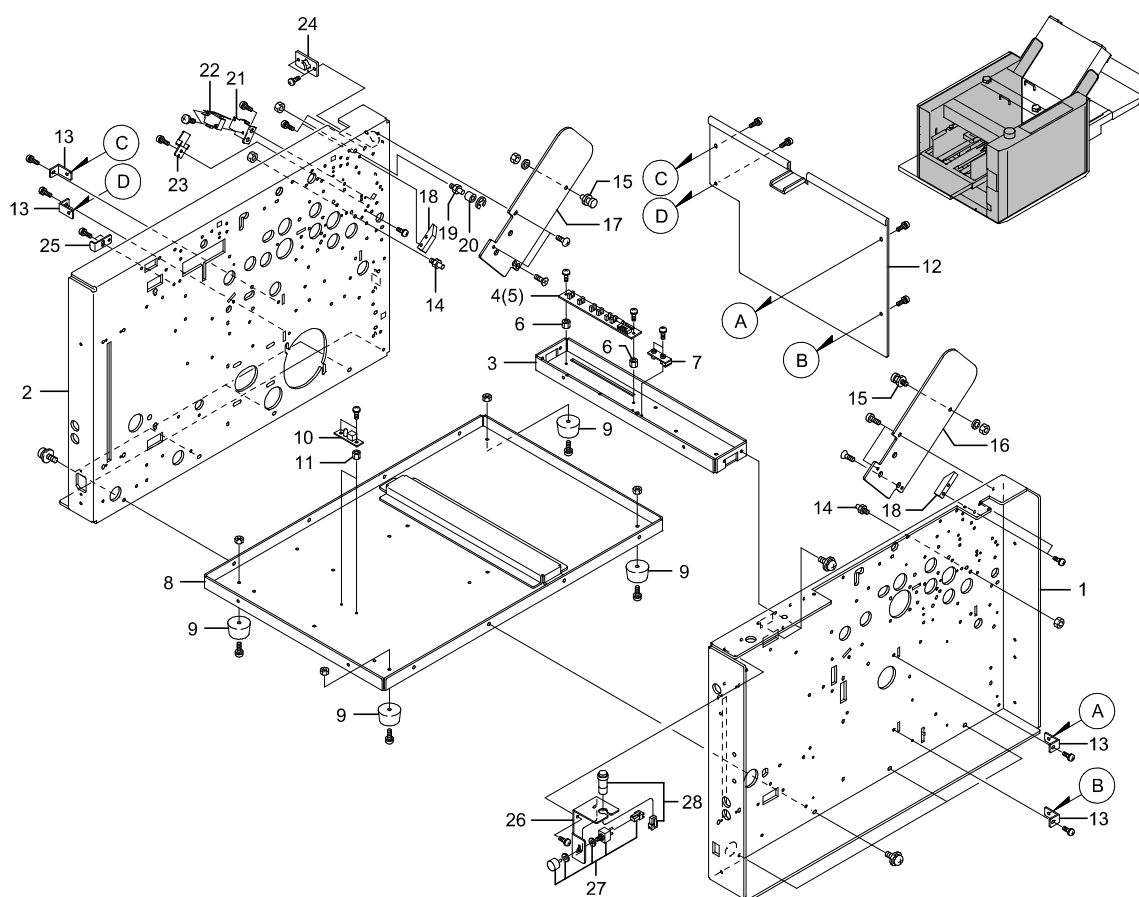
INDEX	PARTS No.	DESCRIPTION	(Japanese)	QTY		
				100	120	220-240
1	12T-42010	PILLAR	柱	2	2	2
2	12T-42021	STACKING PLATE UNIT	スタックプレートユニット	1	1	1
3	12T-42060	SHAFT UNIT,PAPER DELIVERY	排紙搬送軸ユニット	1	1	1
4	95K-11130	COLLAR	軸受	1	1	1
5	11A-11261	COMPRESSION SPRING	バネC	1	1	1
6	95K-11070	WASHER	ワッシャー	1	1	1
7	013-10031	COLLAR	ベアリング	2	2	2
8	12H-40250	PULLEY	プーリ C10-28-30	2	2	2
9	12T-42190	FLAT BELT(UU20W)	平ベルト	2	2	2
10	12T-42220	SHAFT	従動軸	1	1	1
11	12H-40390	PULLEY UNIT	プーリユニット	2	2	2
12	12T-42550	SENSOR BRACKET	センサブラケット	1	1	1
13	062-10917	PHOTO INTERRUPTER	フォトインタラプタ	1	1	1
14	12T-42630	COVER,STACKER SENSOR	先端カバー	1	1	1
15	062-11006	INT.SENSOR	分離型フォトインタラプタ	1	1	1
16	12T-42671	UNDER COVER 1	下カバー1	1	1	1
17	12T-42700	SIDE COVER F	サイドカバーF	1	1	1
18	12T-42710	SIDE COVER B	サイドカバーB	1	1	1
19	0Z4-08022	COLLAR	Z	2	2	2
20	12T-42750	STACKER TRAY	スタックトレイ	1	1	1
21	12T-42820	MOUNTING ANGLE F	取付アングルF	1	1	1
22	12T-42830	MOUNTING ANGLE B	取付アングルB	1	1	1

19. Drive Section 1 / 駆動 1



INDEX	PARTS No.	DESCRIPTION	(Japanese)	QTY		
				100	120	220-240
1	12T-46010	BRACKET,DRIVE ASSEMBLY	駆動ブラケット	1	1	1
2	12T-46020	STUD,DRIVE ASSEMBLY	補強柱	1	1	1
3	12H-81010	DC MOTOR	ブラシレスDCモーター	1	1	1
4	12H-50681	MOTOR NUT	モータナット	2	2	2
5	12H-13031	TIMING PULLEY	タイミングプーリ S3M-28-10	1	1	1
6	014-10496	STS BELT	STSベルト	1	1	1
7	12H-13071	TIMING PULLEY	タイミングプーリ S3M-48-10	1	1	1
8	014-10561	STS BELT	STSベルト	1	1	1
9	013-10024	COLLAR	ベアリング	6	6	6
10	12J-15220	TIMING PULLEY S3M-20-12	タイミングプーリ S3M-20-12	1	1	1
11	12T-46650	SHAFT	軸	1	1	1
12	11K-30120	TIMING PULLEY S3M-30-08	タイミングプーリ S3M-30-08	2	2	2
13	11K-30130	SPUR GEAR	スパークギヤ M1-32-08	2	2	2
14	12T-46720	SHAFT	軸	1	1	1
15	12T-46740	JOINT UNIT	ジョイントユニット	1	1	1
16	014-10464	STS BELT	STSベルト	1	1	1
17	013-10051	COLLAR	ベアリング	2	2	2
18	12T-46870	PAPER FEED CLUTCH SHAFT	給紙クラッチ軸	1	1	1
19	12T-14080	COVER	カバーシート	2	2	2
20	12T-80160	CLUTCH UNIT	クラッチユニット	2	2	2
21	11G-41340	COLLAR	カラー	1	1	1
22	013-00056	COLLAR	ベアリング	1	1	1

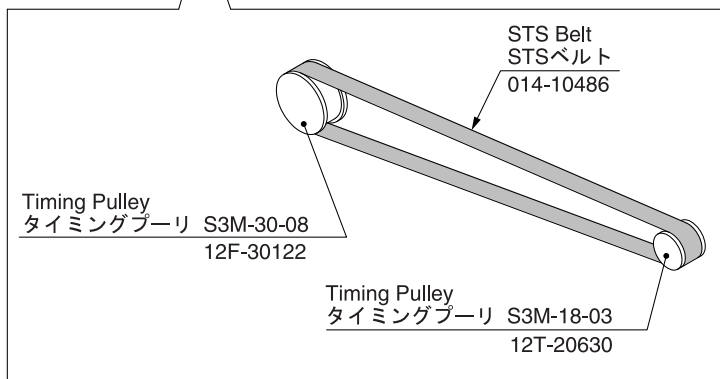
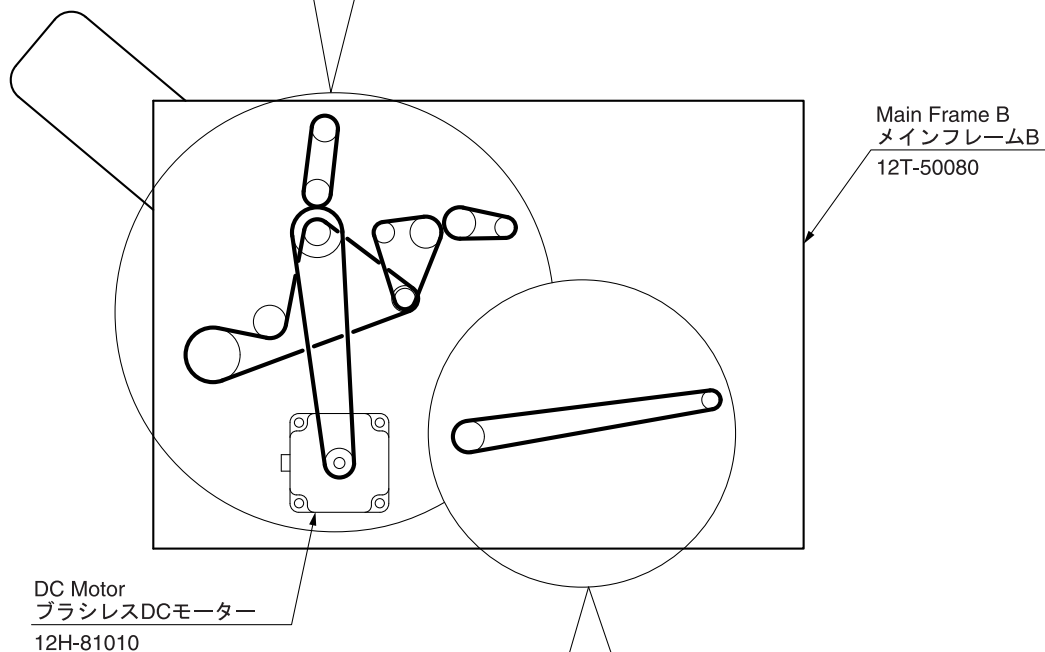
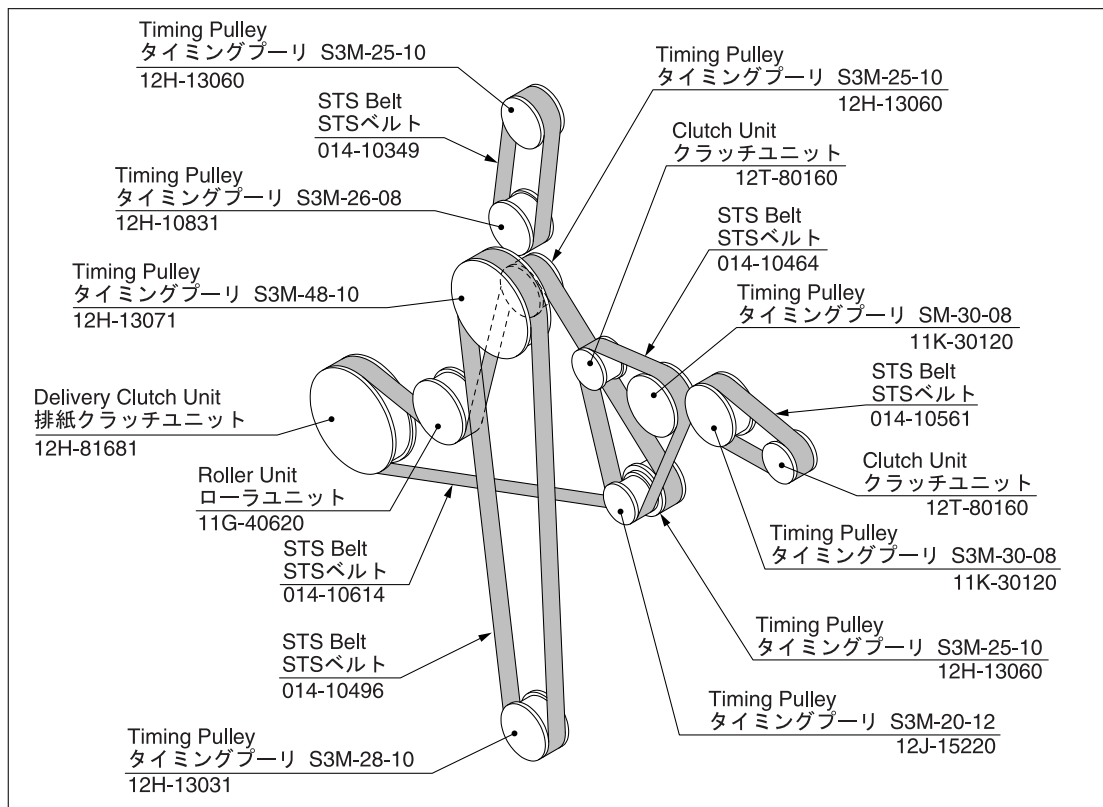
21.Frame Section 1 / フレーム 1

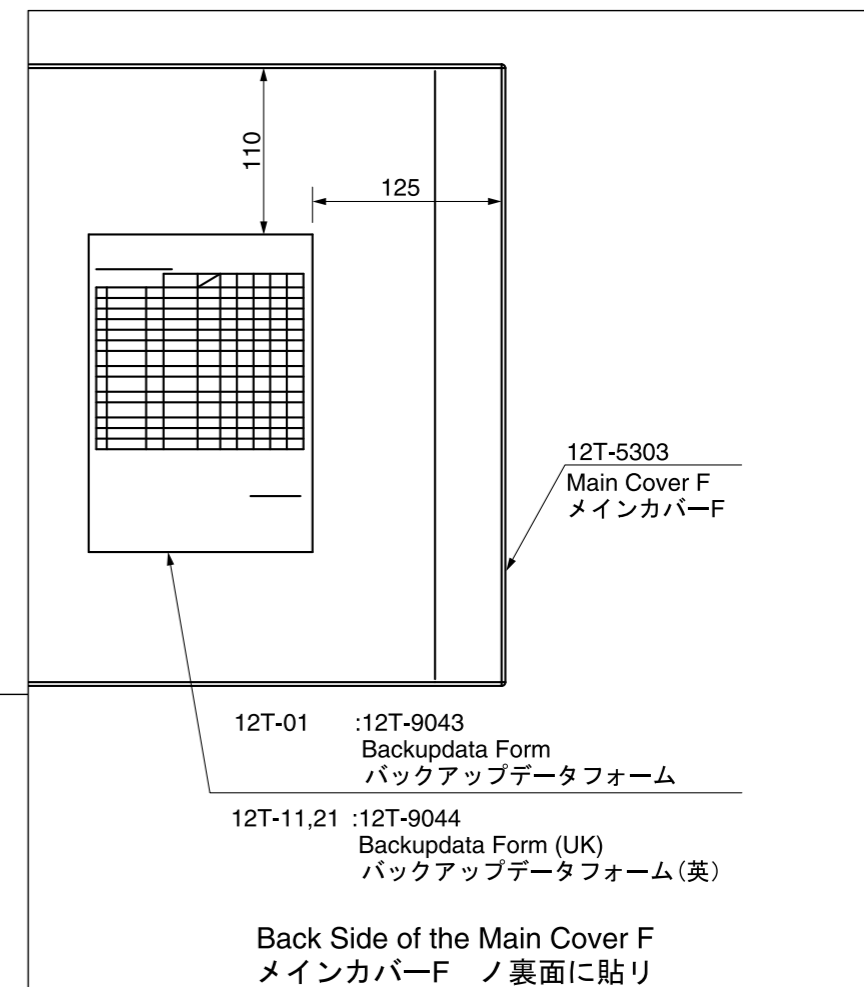
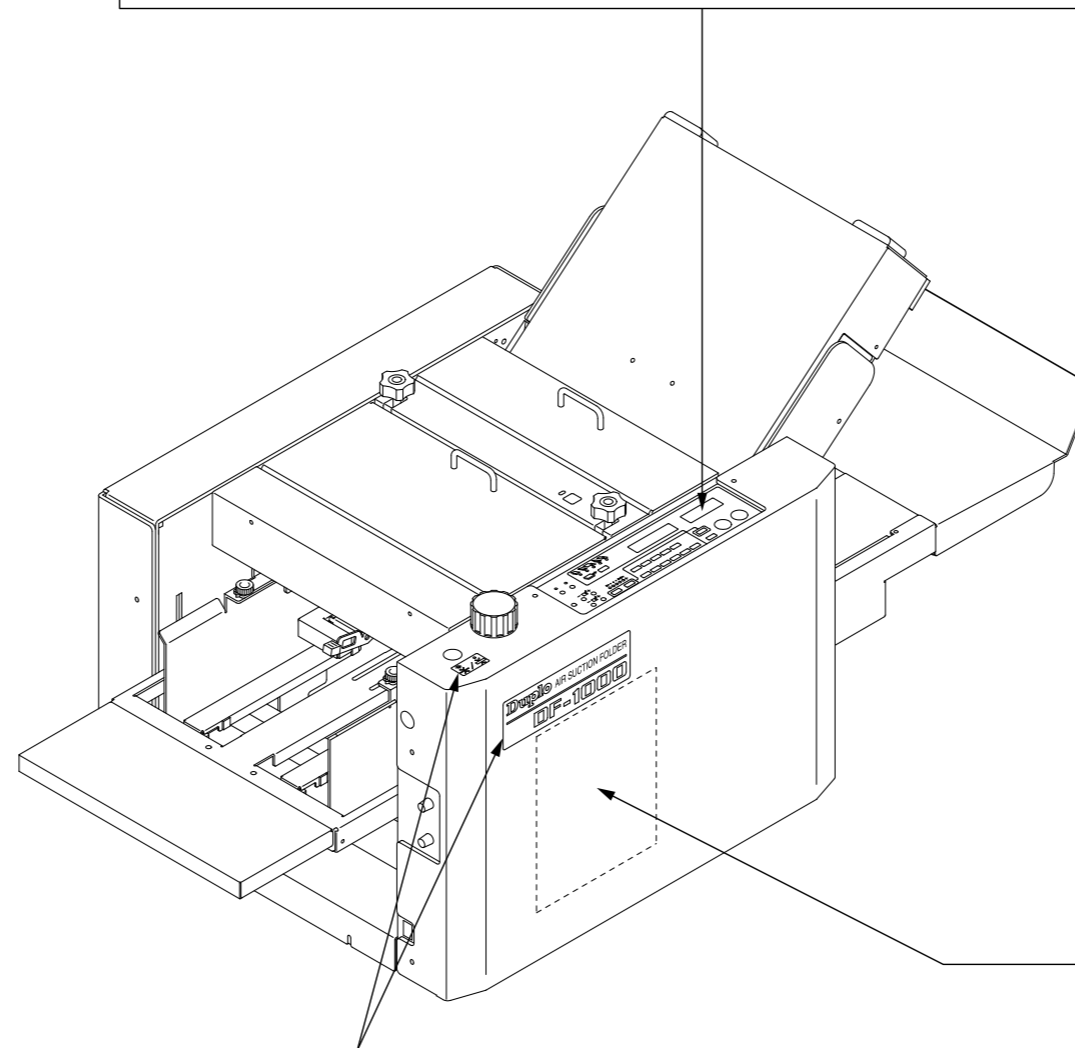
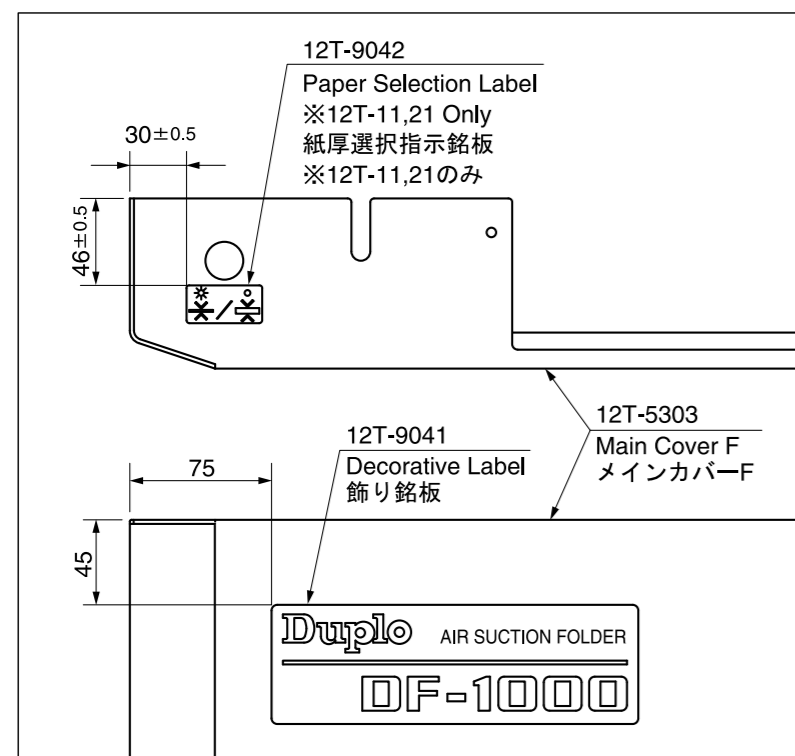
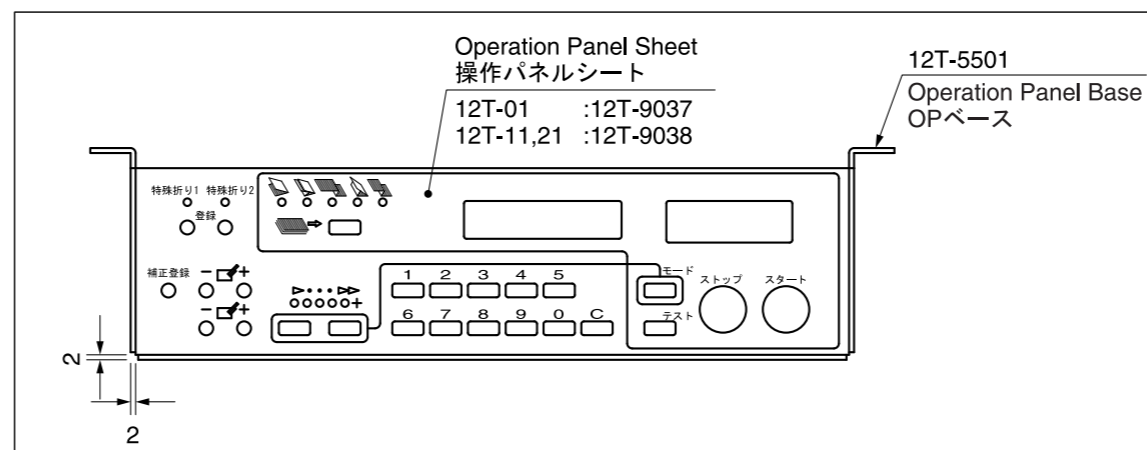


INDEX	PARTS No.	DESCRIPTION	(Japanese)	QTY		
				100	120	220-240
1	12T-50030	FRAME F	フレームF(1/3~3/3)	1	1	1
2	12T-50080	FRAME B	フレームB(1/2~2/2)	1	1	1
3	12T-50130	SUB FRAME,PAPER FEED	給紙補強板	1	1	1
4	96V-80165	PS P.W.B. UNIT	PSP.W.B.ユニット	1		1
5	96V-80265	PS P.W.B. UNIT	PSP.W.B.ユニット		1	
6	056-10499	SPACER	スペーサー	2	2	2
7	96Y-80072	PR P.W.B. UNIT	PRP.W.B.ユニット	1	1	1
8	12T-50270	SUB FRAME,BOTTOM	底板	1	1	1
9	016-41971	RUBBER LEG	ゴム脚	4	4	4
10	97J-80130	LED P.W.B. UNIT	LEDP.W.B.ユニット	1	1	1
11	056-11137	SPACER	スペーサー	2	2	2
12	12T-50400	PARTITION PLATE	仕切り板	1	1	1
13	12T-28080	ANGLE	アングル	4	4	4
14	12H-50430	DATUM PILLAR	基準柱	2	2	2
15	12T-50480	LOCK PILLAR	ロック柱	2	2	2
16	12T-50491	SUB FRAME F	サブフレームF	1	1	1
17	12T-50501	SUB FRAME B	サブフレームB	1	1	1
18	12H-50460	GUIDE	規制ガイド	2	2	2
19	12H-50490	STOPPER PILLAR	ストッパー柱	1	1	1
20	12H-50500	COLLAR	カラー 06-12-10	1	1	1
21	12H-53330	SWITCH ANGLE	スイッチアングルT	1	1	1
22	054-10416	MICRO SWITCH	マイクロスイッチ	1	1	1
23	12T-50630	PROTECTION COVER	保護カバー	1	1	1
24	12H-50730	CONNECTOR PLATE	コネクタプレート	1	1	1
25	12T-50700	ANGLE	アングル	1	1	1
26	12T-50730	SW BRACKET	SWブラケット	1	1	1
27	12T-83011	SWITCH UNIT	スイッチユニット	1	1	1

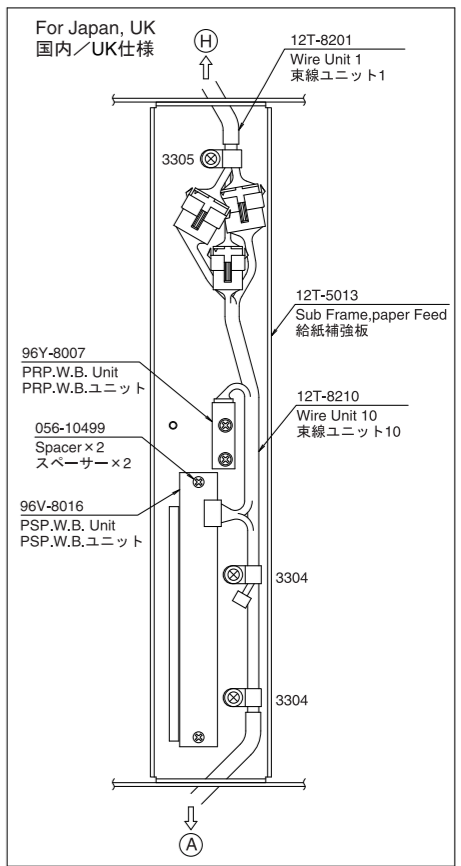
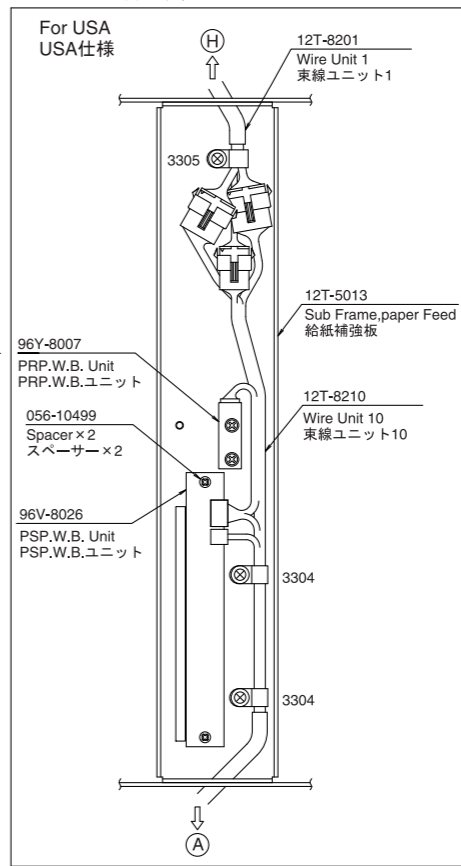
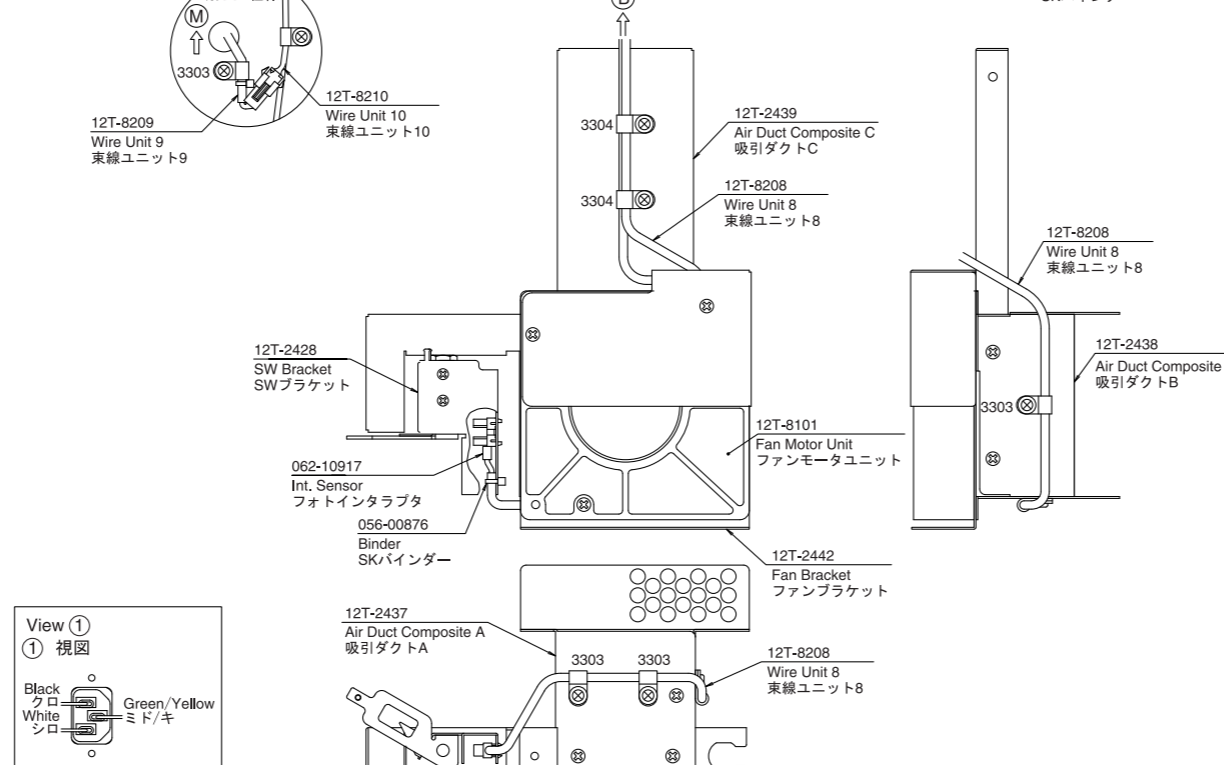
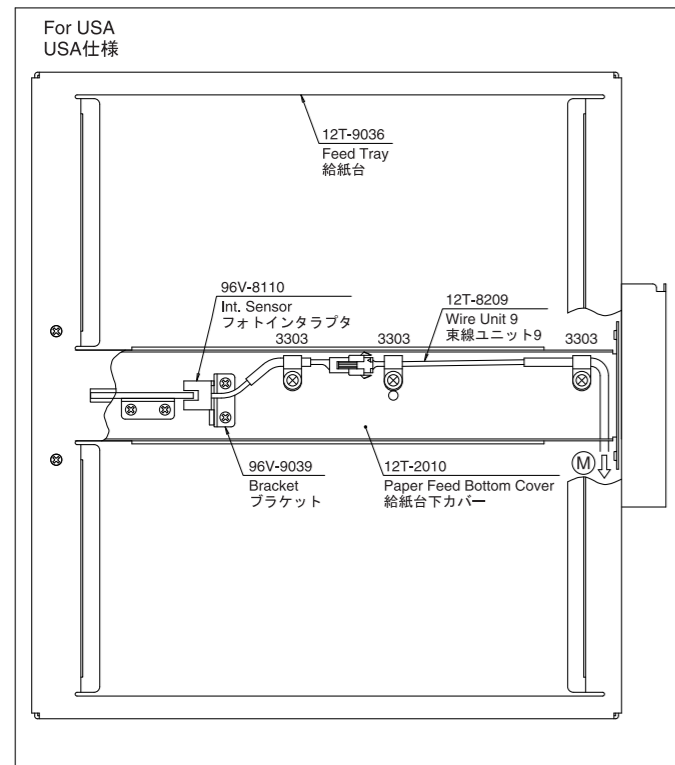
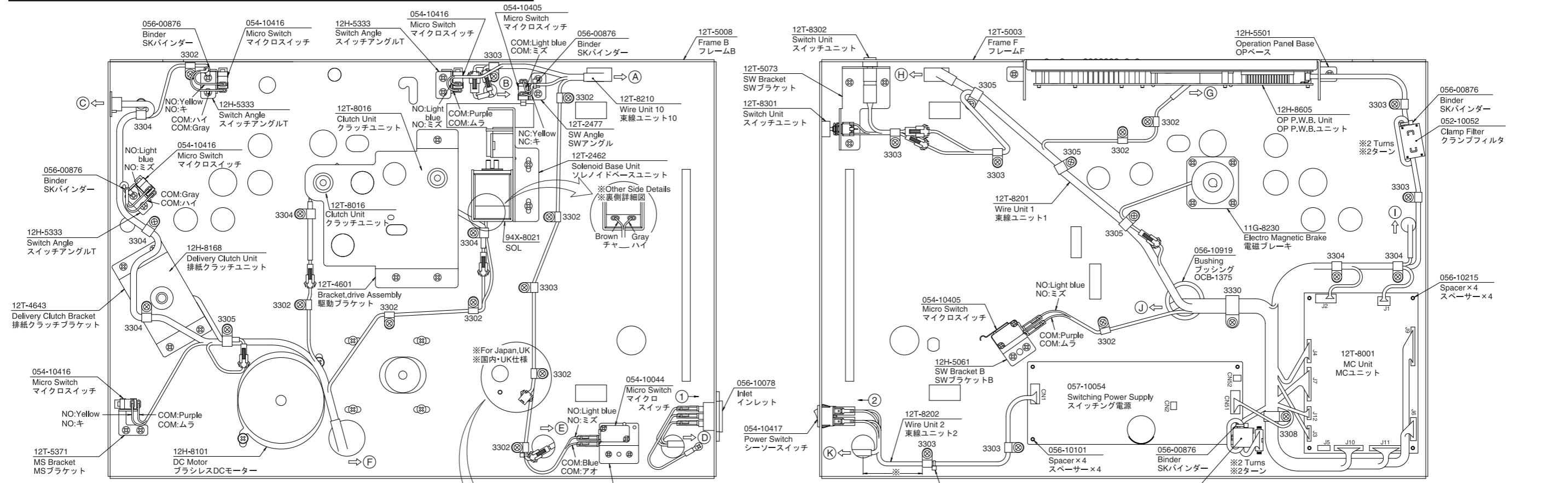
27. Belt List/ベルト一覧

DF-1000



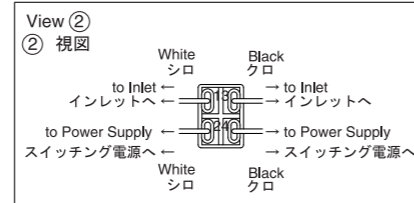
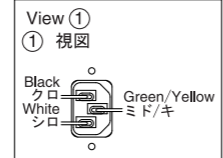


29. Component Wiring/接続配線図 (1/2)



Cable Clamp ケーブルクランプ

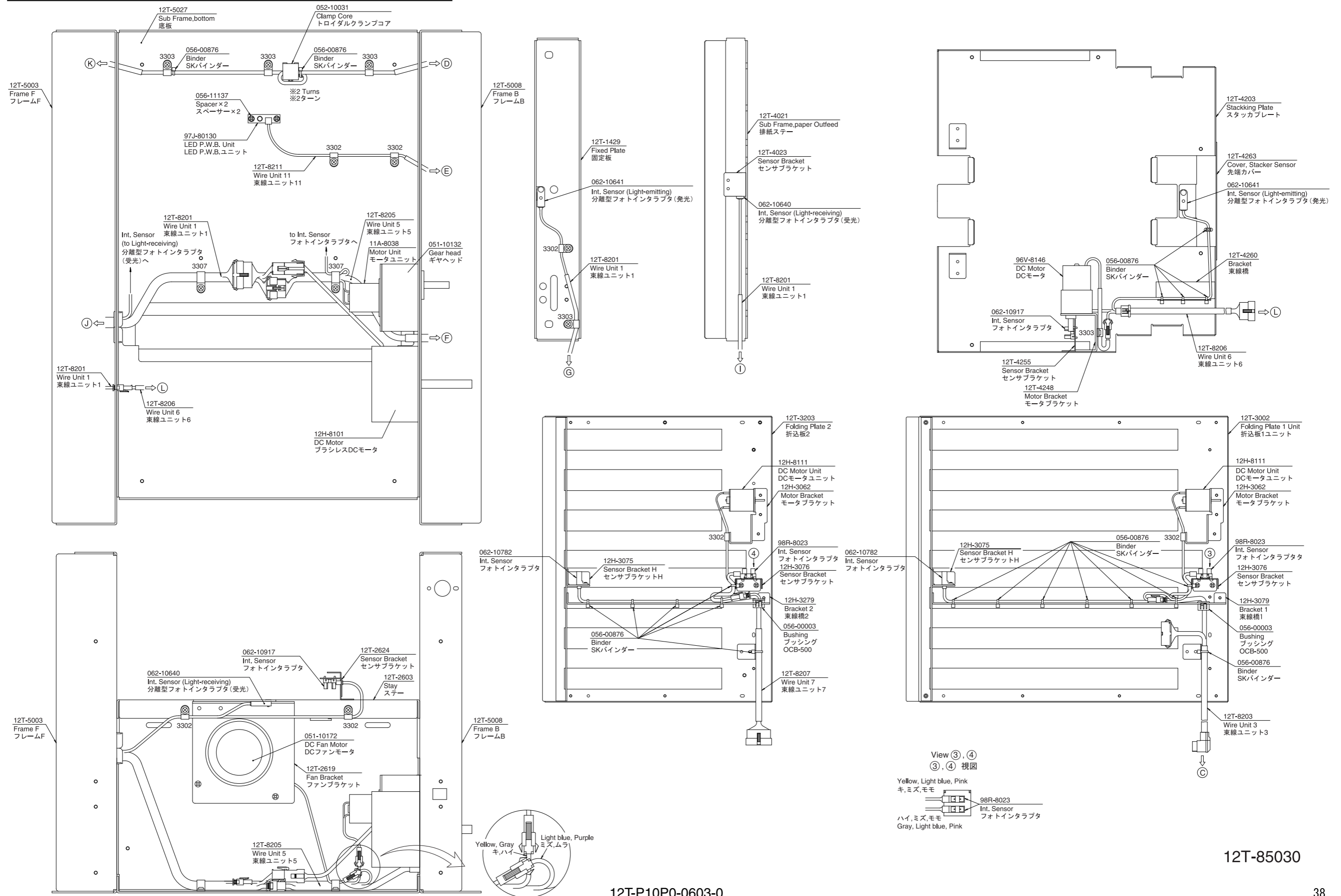
056-09001	3302
056-09002	3303
056-09003	3304
056-09004	3305
056-09006	3307
056-09007	3308
056-09009	3330



12T-P10P0-0603-0

12T-85030W

29. Component Wiring/接続配線図 (2/2)



MAINTENANCE PARTS LIST

メンテナンスパーツ一覧

Recommended spare parts (A)

PARTS No.	DESCRIPTION	(Japanese)	PAGE	INDEX
11A-15281	BASE UNIT	ベースユニット	15	21

Recommended spare parts (B)

PARTS No.	DESCRIPTION	(Japanese)	PAGE	INDEX
054-10208	MICRO SWITCH	マイクロスイッチ	8	15
054-10405	MICRO SWITCH	QV型マイクロスイッチ	11	8
054-10405	MICRO SWITCH	QV型マイクロスイッチ	14	37
054-10416	MICRO SWITCH	マイクロスイッチ	28	22
054-10416	MICRO SWITCH	マイクロスイッチ	31	8
054-10417	POWER SWITCH	シーソースイッチ	30	5
055-10209	POWER CORD	電源コードセット	34	7
055-10212	POWER CORD UNIT	電源コードセット	34	8
056-10078	INLET	インレット	30	4
057-10054	SWITCHING POWER SUPPLY	スイッチング電源	30	3
062-10917	PHOTO INTERRUPTER	フォトインタラプタ	13	19
062-10917	PHOTO INTERRUPTER	フォトインタラプタ	15	17
062-10917	PHOTO INTERRUPTER	フォトインタラプタ	24	13
062-10964	INT. SENSOR	フォトインタラプタ	19	29
062-10964	INT. SENSOR	フォトインタラプタ	21	31
062-11006	INT. SENSOR	分離型フォトインタラプタ	6	10
062-11006	INT. SENSOR	分離型フォトインタラプタ	24	15
062-11095	INT. SENSOR	分離型フォトインタラプタ	15	5
062-11095	INT. SENSOR	分離型フォトインタラプタ	23	10
11A-15072	PLATE SPRING	板バネ	15	23
11K-83152	POWER CORD	電源コード	34	6
12H-50460	GUIDE	規制ガイド	28	18
12H-86051	OPP. W. B. UNIT	OP P. W. B. ユニット 1/2, 2/2	33	11
12T-83020	SWITCH UNIT	スイッチユニット	29	28
96V-80165	PS P. W. B. UNIT	PSP. W. B. ユニット	28	4
96V-80265	PS P. W. B. UNIT	PSP. W. B. ユニット	28	5
96V-81100	INT. SENSOR	フォトインタラプタ	10	13
96Y-80072	PR P. W. B. UNIT	PRP. W. B. ユニット	28	7
97J-80130	LED P. W. B. UNIT	LEDP. W. B. ユニット	28	10
98R-80230	INT. SENSOR	フォトインタラプタ	19	28
98R-80230	INT. SENSOR	フォトインタラプタ	21	30
995-13330	RUBBER CUSHION	ゴムクッション	32	3

Recommended spare parts (C)

PARTS No.	DESCRIPTION	(Japanese)	PAGE	INDEX
013-00015	COLLAR	ベアリング	8	6
014-10349	BELT	STSベルト	27	5
014-10464	STS BELT	STSベルト	26	16
014-10496	STS BELT	STSベルト	26	6
014-10539	BELT	STSベルト	18	23
014-10539	BELT	STSベルト	20	25
014-10561	STS BELT	STSベルト	26	8
014-10574	STS BELT	STSベルト	25	8
014-10614	BELT, STS	STSベルト	27	14
051-10132	GEAR HEAD	ギヤヘッド	8	24
051-10172	DC FANMOTOR	DCファンモータ	15	10
11A-21040	GEAR	スパーギヤ M2-12-08	8	17
11A-80381	MOTOR UNIT	モータユニット	8	23
11G-82300	ELECTRO MAGNETIC BRAKE	電磁ブレーキ	6	2
11K-30130	SPUR GEAR	スパーギヤ M1-32-08	26	13
12H-10030	PRESS ROLLER	センタープレスロール	3	1
12H-10090	HELICAL GEAR	ヘリカルギヤ M15-21-L-10	3	4
12H-10340	IDLER ROLLER UNIT	アイドラローラユニット	3	6
12H-10490	ROLLER UNIT	折りロールユニット	4	1
12H-10790	HELICAL GEAR	ヘリカルギヤ M15-21-R-08	3	16
12H-10790	HELICAL GEAR	ヘリカルギヤ M15-21-R-08	4	11
12H-10800	HELICAL GEAR	ヘリカルギヤ M15-21-L-08	4	12

Recommended spare parts (C)

PARTS No.	DESCRIPTION	(Japanese)	PAGE	INDEX
12H-30220	SHAFT SUPPORT	ジクウケ FDD06C	18	6
12H-30220	SHAFT SUPPORT	ジクウケ FDD06C	20	6
12H-30340	NUT	フルナット	18	10
12H-30340	NUT	フルナット	20	10
12H-30460	SLIDE PIN	スライドピン	18	14
12H-30460	SLIDE PIN	スライドピン	20	16
12H-30510	STOPPER UNIT	ストッパーユニット	18	16
12H-30510	STOPPER UNIT	ストッパーユニット	20	18
12H-30571	COLLAR	カラー F03-06-02	18	17
12H-30571	COLLAR	カラー F03-06-02	20	19
12H-40550	STATIC ELIMINATOR	除電ブラシ	23	6
12H-81010	DC MOTOR	ブラシレスDCモーター	26	3
12H-81110	DC MOTOR UNIT	DCモータユニット	18	27
12H-81110	DC MOTOR UNIT	DCモータユニット	21	29
12H-81681	DELIVERY CLUTCH UNIT	排紙クラッチユニット	27	8
12T-10500	PLATE SPRING 1 UNIT	板バネ1ユニット	3	17
12T-10540	PLATE SPRING 2 UNIT	板バネ2ユニット	3	18
12T-10580	PLATE SPRING 3 UNIT	板バネ3ユニット	4	13
12T-10630	PLATE SPRING 4 UNIT	板バネ4ユニット	4	14
12T-14030	RESIST ROLLER	レジストローラ	6	1
12T-20370	RACK M2-23	ラック M2-23	8	7
12T-24210	ROLLER UNIT	ローラユニット	13	11
12T-30020	FOLDING PLATE 1 UNIT	折込板1ユニット	18	1
12T-30050	GUDE PLATE 1 UNIT	ガイド板1ユニット	18	2
12T-40320	STATIC ELIMINATOR	除電ブラシ	23	12
12T-80160	CLUTCH UNIT	クラッチユニット	26	20
12T-81010	FAN MOTOR UNIT	ファンモータユニット	13	26
91H-11521	COLLAR	軸受	13	7
945-25310	COLLAR	軸受	17	6
945-25310	COLLAR	軸受	23	4
94X-80211	DC SOLENOID	SOL	14	32
96V-81461	DC MOTOR	DCモータ	25	10

Recommended spare parts (D)

下記以外の部品は耐久部品です

PARTS No.	DESCRIPTION	(Japanese)	PAGE	INDEX
013-10024	COLLAR	ベアリング	13	9
013-10024	COLLAR	ベアリング	17	10
013-10024	COLLAR	ベアリング	26	9
013-10024	COLLAR	ベアリング	27	12
013-10031	COLLAR	ベアリング	24	7
013-10036	COLLAR	ベアリング	3	3
013-10039	COLLAR	ベアリング	8	19
013-10051	COLLAR	ベアリング	26	17
11A-10200	LINK	リンク	14	34
11A-11393	FLAT BELT	平ベルト	13	6
12H-30470	SPRING	バネC	18	15
12H-30470	SPRING	バネC	20	17
12H-40390	PULLEY UNIT	プーリユニット	24	11
12T-24690	SUPRING T	バネT	14	33
12T-26280	SUPRING T	バネT	15	16
12T-42190	FLAT BELT(UU20W)	平ベルト	24	9

This page is a blank page.

INDEX

索引

部品番号	ページ	図番
011-10002	6	18
011-10039	8	8
011-10047	6	20
013-00007	6	6
013-00015	8	6
013-00056	26	22
013-10024	13	9
	17	10
	26	9
	27	12
013-10031	24	7
013-10036	3	3
013-10039	8	19
013-10051	26	17
014-10349	27	5
014-10434	12	15
014-10464	26	16
014-10486	8	21
014-10496	26	6
014-10539	18	23
	20	25
014-10561	26	8
014-10574	25	8
014-10614	27	14
016-10198	12	4
016-10199	12	3
016-10238	22	2
	32	10
016-41947	32	7
016-41971	28	9
051-10132	8	24
051-10172	15	10
054-10208	8	15
054-10405	11	8
	14	37
054-10416	28	22
	31	8
054-10417	30	5
055-10209	34	7
055-10212	34	8
056-00003	19	30
	21	32
056-10078	30	4
056-10100	33	2
056-10101	30	6
056-10216	30	2
056-10499	28	6
056-10681	16	32
056-10919	30	7
056-11137	28	11
057-10054	30	3
062-10917	13	19
	15	17
	24	13
062-10964	19	29

部品番号	ページ	図番
	21	31
062-11006	6	10
	24	15
062-11095	15	5
	23	10
0X4-12010	32	8
0X4-12020	13	16
0X4-12040	20	14
0X4-12100	8	9
0X5-16030	9	28
0X5-16040	8	27
0Y3-06022	15	22
0Y4-08022	15	27
0Y4-08031	22	8
0Z3-06012	10	4
0Z3-06022	25	4
0Z4-08018	14	28
	32	9
0Z4-08022	12	21
	14	30
	15	15
	24	19
0Z4-08031	11	5
	14	35
0Z5-09022	6	14
11A-10200	14	34
11A-11261	24	5
11A-11393	13	6
11A-11470	13	5
11A-15072	15	23
11A-15100	15	25
11A-15281	15	21
11A-21040	8	17
11A-21260	13	15
11A-80381	8	23
11C-16370	12	14
11C-16550	12	9
11C-16560	12	8
11G-40620	27	11
11G-41110	6	17
11G-41340	26	21
11G-82300	6	2
11J-18330	17	7
	23	5
11K-30120	26	12
11K-30130	26	13
11K-83152	34	6
12F-30122	8	22
12H-10030	3	1
12H-10090	3	4
12H-10100	3	5
12H-10150	5	2
12H-10340	3	6
12H-10400	3	7
12H-10490	4	1

部品番号	ページ	図番
12H-10550	4	2
12H-10640	3	8
	4	4
	7	4
12H-10650	3	9
	4	5
12H-10660	3	10
	4	6
12H-10670	3	11
	4	7
12H-10711	3	12
12H-10741	3	13
	4	8
12H-10750	3	14
	4	9
12H-10760	3	15
	4	10
12H-10790	3	16
	4	11
12H-10800	4	12
12H-10831	27	6
12H-13031	26	5
12H-13060	27	4
12H-13071	26	7
12H-13111	27	1
12H-13130	27	3
12H-20591	6	15
12H-30090	18	3
	20	3
12H-30100	18	4
12H-30152	18	5
12H-30220	18	6
	20	6
12H-30230	18	7
	20	7
12H-30270	18	8
	20	8
12H-30331	18	9
	20	9
12H-30340	18	10
	20	10
12H-30350	18	11
	20	11
12H-30390	18	12
12H-30450	18	13
	20	15
12H-30460	18	14
	20	16
12H-30470	18	15
	20	17
12H-30510	18	16
	20	18
12H-30571	18	17
	20	19
12H-30580	18	18

部品番号	ページ	図番
12H-30580	20	20
12H-30620	18	19
	20	21
12H-30630	18	20
	20	22
12H-30660	18	21
	20	23
12H-30670	18	22
	20	24
12H-30750	18	24
	20	26
12H-30760	18	25
	20	27
12H-30790	18	26
12H-31270	22	9
12H-32100	20	4
12H-32152	20	5
12H-32410	20	13
12H-32790	21	28
12H-40250	24	8
12H-40390	24	11
12H-40550	23	6
12H-41260	25	14
12H-50350	32	6
12H-50430	28	14
12H-50460	28	18
12H-50490	28	19
12H-50500	28	20
12H-50610	11	7
12H-50681	26	4
12H-50730	28	24
12H-53330	28	21
	31	7
12H-53340	31	6
12H-81010	26	3
12H-81110	18	27
	21	29
12H-81681	27	8
12H-86051	33	11
12H-90310	4	18
12J-15220	26	10
12J-90940	34	
12T-10020	3	2
12T-10270	4	3
12T-10500	3	17
12T-10540	3	18
12T-10580	4	13
12T-10630	4	14
12T-10670	4	15
12T-10680	4	16
12T-10690	4	17
12T-10730	4	19
12T-12042	5	1
12T-12140	5	3
12T-12150	5	4

部品番号	ページ	図番
12T-12160	5	5
12T-12180	5	6
12T-14030	6	1
12T-14080	6	4
	26	19
12T-14290	6	9
12T-14330	7	1
12T-14340	6	11
12T-14360	6	12
12T-14370	6	13
12T-14480	6	19
12T-14551	6	21
12T-14560	6	22
12T-14630	7	2
12T-14670	7	3
12T-14710	7	6
12T-14750	7	7
12T-14770	7	8
12T-14780	7	9
12T-14800	7	10
12T-20020	10	1
12T-20030	10	3
12T-20100	10	6
12T-20121	10	7
12T-20170	10	8
12T-20240	8	1
12T-20250	8	2
12T-20270	8	3
12T-20370	8	7
12T-20471	8	12
12T-20560	8	16
12T-20570	8	26
12T-20610	8	18
12T-20630	8	20
12T-20820	8	25
12T-21040	11	1
12T-21070	11	2
12T-21110	11	3
12T-21170	11	6
12T-22020	12	1
12T-22050	12	2
12T-22100	12	5
12T-22200	12	7
12T-22281	12	10
12T-22311	12	11
12T-22320	12	12
12T-22341	12	13
12T-22410	12	16
12T-22450	12	17
12T-22470	12	18
12T-22530	12	19
12T-22550	12	20
12T-24021	13	1
12T-24030	13	2
12T-24040	13	3

部品番号	ページ	図番
12T-24061	13	4
12T-24190	13	10
12T-24210	13	11
12T-24270	13	12
12T-24280	13	13
12T-24290	13	14
12T-24320	13	17
12T-24370	13	20
12T-24380	13	21
12T-24390	13	22
12T-24400	13	23
12T-24421	13	24
12T-24430	13	25
12T-24481	13	27
12T-24560	14	29
12T-24620	14	31
12T-24690	14	33
12T-24770	14	36
12T-26030	15	1
12T-26060	15	2
12T-26070	15	3
12T-26080	15	4
12T-26140	15	6
12T-26150	15	7
12T-26160	15	8
12T-26190	15	9
12T-26230	15	11
12T-26240	15	12
12T-26250	15	13
12T-26260	15	14
12T-26280	15	16
12T-26310	15	18
12T-26440	15	24
12T-26460	15	26
12T-26490	16	28
12T-26520	16	29
12T-26540	16	30
12T-26570	16	31
12T-26690	16	34
12T-26830	16	36
12T-28030	17	1
12T-28040	17	2
12T-28080	17	3
	23	7
	28	13
12T-28120	17	4
12T-28140	17	5
12T-28210	17	8
12T-28230	17	9
12T-30020	18	1
12T-30050	18	2
12T-32030	20	1
12T-32060	20	2
12T-32400	20	12
12T-34030	22	1

部品番号	ページ	図番
12T-34180	22	4
12T-34200	22	5
12T-34240	22	6
12T-40030	23	1
12T-40070	23	3
12T-40210	23	8
12T-40230	23	9
12T-40300	23	11
12T-40320	23	12
12T-40350	23	13
12T-40410	23	15
12T-42010	24	1
12T-42021	24	2
12T-42060	24	3
12T-42190	24	9
12T-42220	24	10
12T-42281	25	1
12T-42400	25	5
12T-42480	25	9
12T-42550	24	12
12T-42600	25	12
12T-42630	24	14
12T-42671	24	16
12T-42680	25	13
12T-42700	24	17
12T-42710	24	18
12T-42750	24	20
12T-42790	25	16
12T-42820	24	21
12T-42830	24	22
12T-46010	26	1
12T-46020	26	2
12T-46310	27	7
12T-46430	27	9
12T-46460	27	10
12T-46570	27	13
12T-46650	26	11
12T-46720	26	14
12T-46740	26	15
12T-46870	26	18
12T-50030	28	1
12T-50080	28	2
12T-50130	28	3
12T-50270	28	8
12T-50400	28	12
12T-50480	28	15
12T-50491	28	16
12T-50501	28	17
12T-50630	28	23
12T-50700	28	25
12T-50730	28	26
12T-53030	31	1
12T-53080	31	2
12T-53120	31	3
12T-53140	31	4

部品番号	ページ	図番
12T-53201	32	1
12T-53381	32	4
12T-53561	32	5
12T-53710	31	9
12T-55010	33	1
12T-80011	30	1
12T-80160	26	20
12T-81010	13	26
12T-83011	28	27
12T-83020	29	28
12T-90031	34	1
12T-90041	34	2
12T-90051	34	3
12T-90100	34	4
12T-90110	34	5
12T-90360	10	2
12T-90371	33	9
12T-90381	33	10
12T-90390	31	5
12T-90431	31	10
12T-90441	31	11
12U-46031	33	3
12U-46050	33	4
91H-11521	13	7
92L-53190	8	13
93E-14171	8	10
93E-40090	11	4
93L-13131	8	11
945-25310	17	6
	23	4
947-13541	8	14
947-31190	13	18
	22	7
94X-20021	25	11
94X-80211	14	32
95K-11070	24	6
95K-11130	24	4
95Y-24310	25	7
96F-40201	23	2
96F-41162	16	35
96G-12080	7	5
96G-12370	15	20
96G-12380	16	33
96G-22122	6	5
96G-22164	6	7
96G-22190	6	8
96G-22270	6	3
96G-22450	17	11
96V-10140	27	2
96V-20410	6	16
96V-35162	7	11
96V-40410	25	6
96V-40510	25	15
96V-40540	25	2
96V-40550	25	3

部品番号	ページ	図番
96V-80165	28	4
96V-80265	28	5
96V-81100	10	13
96V-81461	25	10
96V-89550	33	5
96V-90371	10	10
96V-90380	10	9
96V-90390	10	12
96V-90414	10	11
96V-93860	33	6
96V-93890	33	7
96V-93900	33	8
96V-93970	34	9
96Y-80072	28	7
97J-80130	28	10
98R-80230	19	28
	21	30
98W-30740	12	23
995-13320	32	2
995-13330	32	3
99A-11161	13	8
99C-30221	12	6
99S-32681	10	5
	12	22
	23	14
99T-12090	15	19
99T-17240	8	4
99T-17250	8	5

Duplo