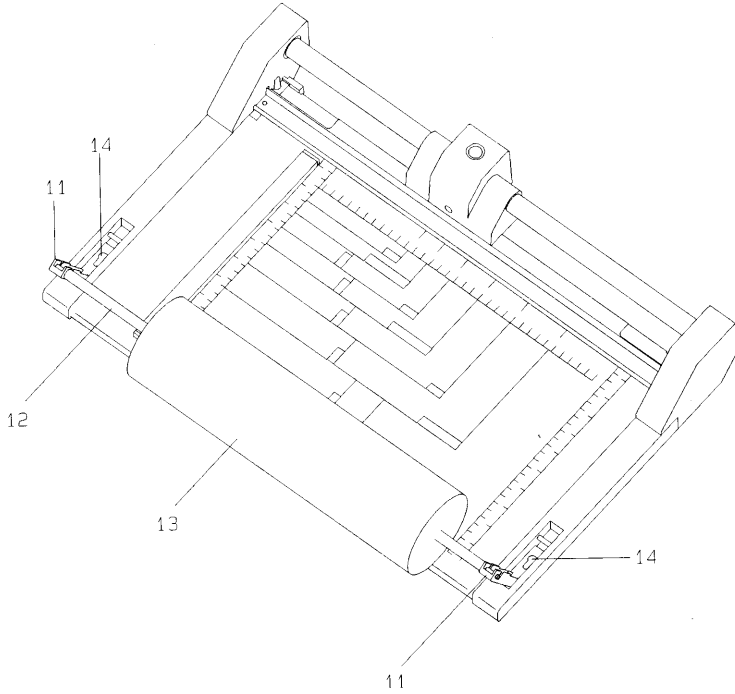
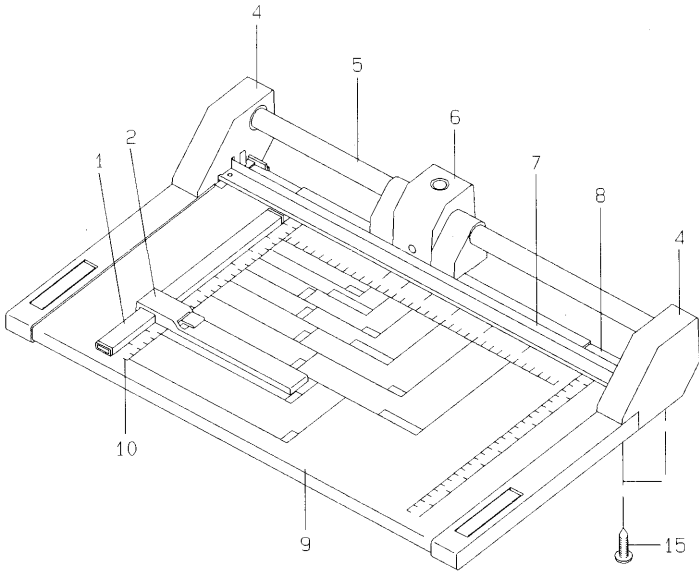



550  
552  
554  
556  
558  
750

- |                                    |   |
|------------------------------------|---|
| <b>(D)</b> Bedienungsanleitung     | <b>(SLO)</b> Navodilo za uporabo        |
| <b>(GB)</b> Operating instructions | <b>(PL)</b> Instrukcja obsługi          |
| <b>(F)</b> Instructions de service | <b>(TR)</b> Kullanma Kılavuzu           |
| <b>(E)</b> Manual de instrucciones | <b>(CZ)</b> Návod k obsluze             |
| <b>(I)</b> Istruzioni per l'uso    | <b>(HR)</b> Upute za uporabu            |
| <b>(P)</b> Manual de instruções    | <b>(RO)</b> Instrucțiuni de folosire    |
| <b>(NL)</b> Gebruiksaanwijzing     | <b>(RUS)</b> Инструкция по эксплуатации |
| <b>(DK)</b> Betjeningsvejledning   | <b>(GR)</b> Οδηγίες χρήσης              |
| <b>(FIN)</b> Laitteen käyttöohje   | <b>(JP)</b> 取扱説明                        |
| <b>(N)</b> Bruksanvisning          | <b>(ARABIC)</b> ارشادات الاستخدام       |
| <b>(S)</b> Bruksanvisning          | <b>(CN)</b> 操作说明                        |
| <b>(H)</b> Használati utasítás     |   |



- 
- (D) Technische Änderungen vorbehalten
- (GB) Technical data is subject to change without notice.
- (F) Sous réserve de modifications techniques
- (E) Dahle se reserva el derecho de modificar, sin previo aviso, los datos tecnicos del producto.
- (I) I dati tecnici sono soggetti a modifiche senza preavviso.
- (P) Dados técnicos podem mudar sem infomação.
- (NL) Technische data is zonder kennisgeving aan verandering onderhevig.
- (DK) Tekniske specifikationer kan ændres uden varsel.
- (FIN) Tekniset tiedot annetaan sitoumuksetta
- (N) Tekniske spesifikasjoner kan endres uten forutgående varsel.
- (S) Tekniska specifikationer kan ändras utan föregående meddelande.
- (H) A technikai adatokat előzetes értesítés is nélkül megváltoztathatjuk.
- (SLO) Tehnični podatki se lahko spremenijo brez vnaprejšnjega opozorila.
- (PL) Dane techniczne urządzenia mogą ulec zmianie bez powiadomienia.
- (TR) Teknik bilgiler önceden haber verilmeksizin değiştirilebilir.
- (CZ) Změna technických údajů vyhrazena
- (HR) Tehničke karakteristike mogu se promijeniti bez prethodnog upozorenja.
- (RO) Datele tehnice pot fi schimbate fara o notificare prealabila.
- (RUS) Сохранение технических данных без напоминания.
- (GR) Βελτιώσεις των τεχνικών χαρακτηριστικών πιθανόν να γίνουν άνευ ειδοποίησης.
- (JP) 製品の仕様は予告なく一部変更されることがあります。
- (ARABIC) المعلومات التقنية عرضة للتغيير بدون إنذار مسبق
- (CN) 技术资料如若改变另行通知。

## ROLL + SCHNITT SICHERHEITSSCHNEIDEMASCHINEN

## SICHERHEITSHINWEISE



- Die Schneidkanten des rotierenden Rundmessers am Messerkopf (6) und des Untermessers (8) dürfen wegen großer Verletzungsgefahr nicht berührt werden.
- DAHLE-Sicherheitsschneidemaschinen erfüllen die strengen Sicherheitsvorschriften der Berufsgenossenschaften. Diese Sicherheit ist jedoch nur dann gewährleistet, wenn am Gerät keine technischen Veränderungen vorgenommen werden.



- Zur Gewährleistung der Sicherheit dürfen nur Original-DAHLE-Ersatzteile verwendet werden. Bei Bestellung von Ersatzteilen bitte die komplette Modellnummer an der Unterseite des Schneidemaschinen-Tisches angeben.

## 1. BESCHREIBUNG

Alle DAHLE-Sicherheitsschneidemaschinen sind einzeln auf funktionssichere und einwandfreie Arbeitsweise geprüft.

Die ROLL + SCHNITT-Sicherheitsschneidemaschinen eignen sich zum Schneiden von Papier, Film, Folie und weichen Kunststoffen. Über die Verwendbarkeit von speziellem Schneidgut erhalten Sie bei Ihrem Händler oder Ihrer DAHLE-Vertretung Auskunft. Sachgemäße Handhabung und Verwendung von geeigneten Materialien garantieren eine hohe Lebensdauer und einen sauberen Schnitt.

Modell	Schnittlänge	max. Schnitthöhe	Tischgröße	Gewicht
DAHLE 550	360 mm	2,0 mm	555 x 318 mm	2,7 kg
DAHLE 552	510 mm	2,0 mm	705 x 318 mm	3,5 kg
DAHLE 554	720 mm	2,0 mm	915 x 318 mm	8,1 kg
DAHLE 556	960 mm	1,0 mm	1155 x 318 mm	11,6 kg
DAHLE 558	1300 mm	0,7 mm	1495 x 318 mm	15,4 kg
DAHLE 750	360 mm	2,0 mm	555 x 318 mm	2,7 kg

Die Modelle sind wie folgt ausgestattet:

- Rundmesser im geschlossenen Kunststoff-Messerkopf.
- Anlegeschiene (1) mit Rückanschlag (2) (bei den Modellen 550, 552 und 554 sind zusätzlich auf dem Schneidemaschinen-Tisch cm-Raster und verschiedene DIN-Formate (9) aufgetragen).
- Eine auf dem Schneidemaschinen-Tisch aufgetragene Maßskala (10) mit mm- und inch-Teilung.
- Aufhängemöglichkeit (14) zur Wandmontage.
- Zwei ausklappbare Wippen (11) zur Aufnahme der Abrollstange (12, Rollenhalterzubehör). Hier kann eine Rolle (13) mit max. 100 mm Durchmesser eingehängt werden.

Die Fixierung des Schneidgutes erfolgt manuell durch die Preßschiene (7) und während des Schneidens zusätzlich durch die im Messerkopf (6) integrierte Gummirolle.



Vor Bedienung der Sicherheitsschneidemaschinen Sicherheitshinweise beachten.

## 2. BEDIENUNG

**ACHTUNG:** Überschreiten der angegebenen Schnitthöhe oder Schneiden von ungeeigneten Materialien führt zur Beschädigung des Rundmessers.

- Zur Nutzung der ganzen Schnittbreite Messerkopf (6) gegen eines der beiden Seitenteile (4) schieben.
- Schneidgut an der Anlegeschiene (1) sowie am Rückanschlag (2) anlegen.
- Schneidgut durch Andrücken der Preßschiene (7) vorpressen.
- Messerkopf (6) zügig an der Führungsstange (5) entlangziehen.  
Der Schneidvorgang kann in beiden Richtungen erfolgen.
- Zum Schneiden von Schneidgut auf Rollen Abrollstange (12, Rollenhalterzubehör) verwenden.
- Wippen (11) aufklappen und Sicherheitsschneidemaschine an einer Wand sicher aufhängen (durch Haltenasen an den Wippen kann auch ohne Wandaufhängung von der Rolle gearbeitet werden).
- Abrollstange (12) mit Rolle (13) in Wippen (11) einhängen.

## 3. PFLEGEARBEITEN

- Führungsstange (5) gelegentlich mit einem feuchten, flusenfreien Tuch säubern.

## 4. AUSWECHSELN DES MESSERKOPFS

- Messerkopf (6) gegen Seitenteil (4) schieben.
- Gerät auf den Rücken legen.
- Zwei Schrauben (15) mit Kreuzschlitzschraubendreher aus gegenüberliegendem Seitenteil herausdrehen.
- Seitenteil (4) abnehmen.
- Messerkopf (6) von der Führungsstange (5) herunterschieben.



**Nicht unter den Messerkopf greifen! Rundmesser sehr scharf!**

- Ersatzmesserkopf auf Führungsstange (5) gegen das noch vorhandene Seitenteil (4) schieben.
- Sicherstellen, daß Rundmesser vor und nicht auf dem Untermesser (8) anliegt!.



**Nicht unter den Messerkopf greifen! Rundmesser sehr scharf!**

- Seitenteil (4) wieder aufsetzen und mit zwei Schrauben (15) befestigen.



5. ZUBEHÖR

Modell	Untergestell Bestell-Nr.
DAHLE 556	00.06.00696
DAHLE 558	00.06.00698

Modell	Rollenhalter Bestell-Nr.
DAHLE 550	00.00.00649
DAHLE 552	00.00.00652
DAHLE 554	00.00.00654
DAHLE 556	00.00.00656
DAHLE 558	00.00.00658

## ROLL + CUT SAFETY SHEARING MACHINES

### SAFETY INSTRUCTIONS



- The cutting edges of the rotating round knife at the knife head (6) and of the lower knife (8) must not be touched because of the great danger of injury.

- DAHLE safety shearing machines meet the strict safety regulations of the employer's liability insurance associations. This safety, however, is also guaranteed if no technical modifications are carried out on the unit.



- To ensure safety, only genuine DAHLE spare parts may be used. When ordering spare parts, please indicate the complete model number on the bottom of the shearing machine table.

### 1. DESCRIPTION

All DAHLE safety shearing machines are individually tested for reliable function and faultless operation.

The ROLL + CUT safety shearing machines are suitable for cutting paper, film, foil and soft plastics. You can obtain information on the applicability for special material to be cut from your dealer or DAHLE agent. Proper handling and use of suitable materials guarantee a long service life and a clean cut.

Model	Cutting length	Max. cutting height	Table size	Weight
DAHLE 550	360 mm	2,0 mm	555 x 318 mm	2,7 kg
DAHLE 552	510 mm	2,0 mm	705 x 318 mm	3,5 kg
DAHLE 554	720 mm	2,0 mm	915 x 318 mm	8,1 kg
DAHLE 556	960 mm	1,0 mm	1155 x 318 mm	11,6 kg
DAHLE 558	1300 mm	0,7 mm	1495 x 318 mm	15,4 kg
DAHLE 750	360 mm	2,0 mm	555 x 318 mm	2,7 kg

The models are equipped as follows:

- Round knife in enclosed plastic knife head.
- Guide bar (1) with rear stop (2) (in models 550, 552 and 554 a cm grid and various DIN formats (9) are additionally provided on the shearing machine table).
- A measuring scale (10) in mm and inches increments is provided on the shearing machine table.
- Facility for wall mounting (14).
- Two rockers (11) for mounting the unwinding rod (12, roll-holder accessory). A roll (13) with max. 100 mm diameter can be inserted here.

The material to be cut is fixed by means of the pressing bar (7) and, during cutting, additionally by means of the rubber roller integrated in the knife head (6).



Follow safety instructions prior to operation of the safety shearing machines.

## 2. OPERATION

**CAUTION:** Exceeding the specified cutting height or cutting unsuitable material leads to damage of the round knife.

- To use the entire cutting width, push knife head (6) against of the two side sections (4).
- Place material to be cut against guide bar (1) and rear stop (2).
- Press down material to be cut by applying pressure to pressing bar (7).
- Pull knife head (6) quickly along the guide rod (5).
- The cutting operation can be carried out in both directions.
- Use unwinding rod (12, roll-holder accessory) to cut material on rolls.
- Swing out rockers (11) and mount safety shearing machine securely on a wall (one can also work from a roll without wall mounting by putting retainers on the rockers).
- Insert unwinding rod (12) with roll (13) in rockers (11).

## 3. MACHINE CARE

- Clean guide rod (5) occasionally with a moist, lintfree cloth.

## 4. CHANGING KNIFE HEAD

- Push the knife head (6) against the one side section (4).
- Turn the unit over.
- Remove the two screws (15) from the other side section using a crosstip screwdriver.
- Remove the side section.
- Slide the knife head (6) off the guide rod (5).



**Do not reach under the knife head! Round knife is very sharp!**

- Slide the replacement knife head (4) along the guide rod (5) up to the side section still mounted.
- Ensure that the round knife is positioned **in front of** the lower knife (8), and not behind it.



**Do not reach under the knife head! Round knife is very sharp!**

- Replace the side section (4) and secure with the two screws (15).



## 5. ACCESSORIES

Model	Base frame Order no.
DAHLE 556	00.06.00696
DAHLE 558	00.06.00698

Model	Roll-holder Order no.
DAHLE 550	00.00.00649
DAHLE 552	00.00.00652
DAHLE 554	00.00.00654
DAHLE 556	00.00.00656
DAHLE 558	00.00.00658