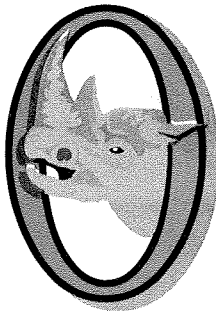
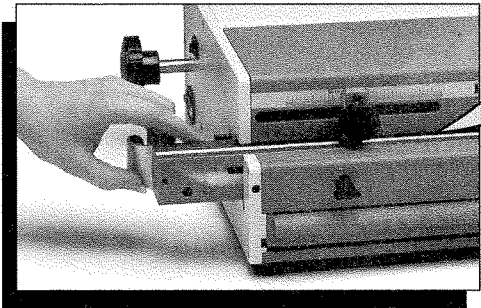
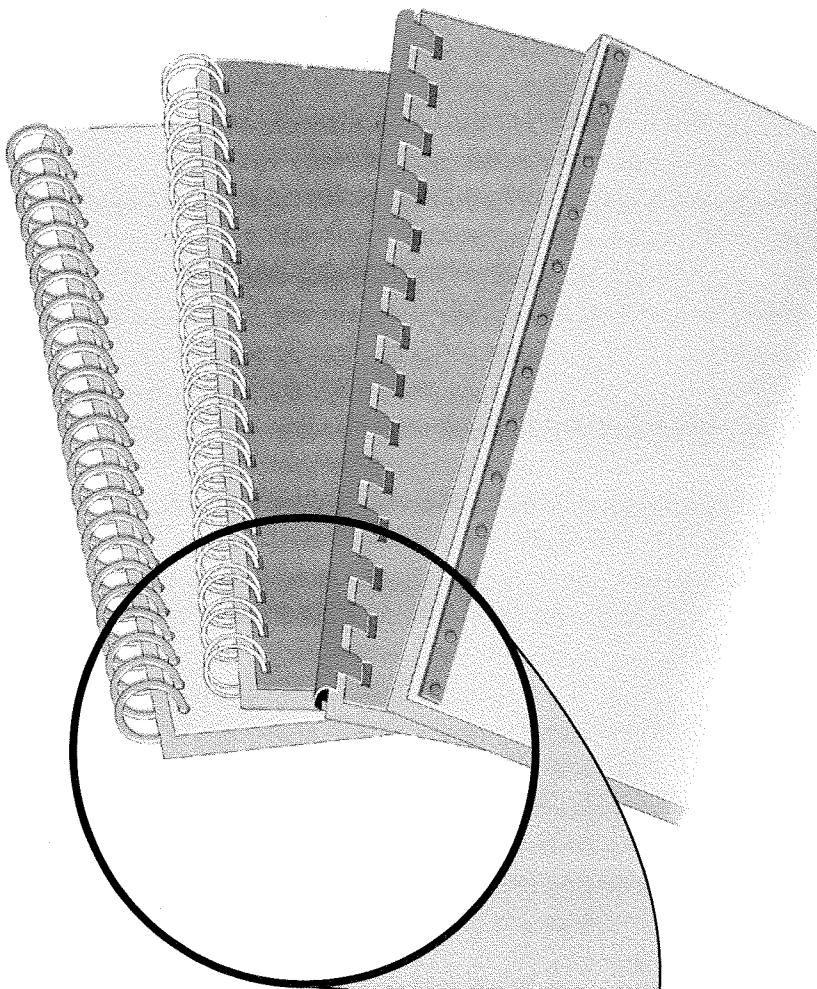


RHIN-



-TUFF



**EASILY
REMOVABLE
DIES FOR YOUR
BINDING NEEDS**

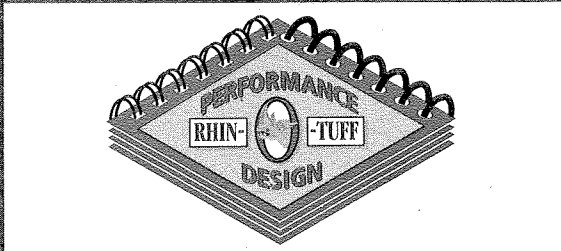
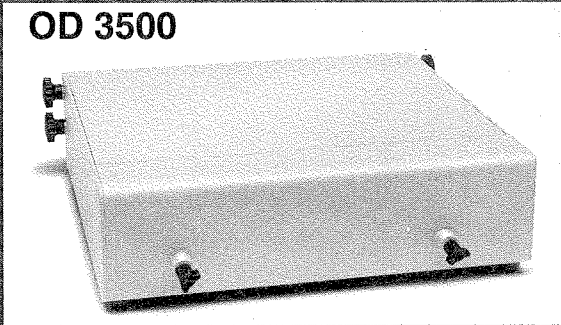
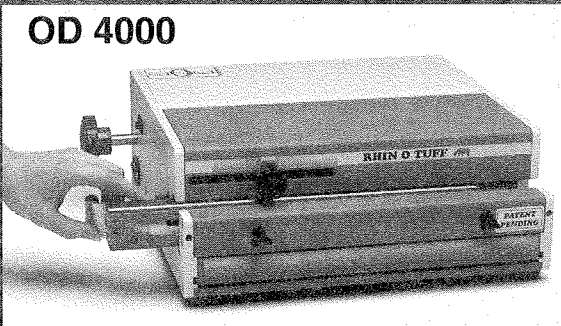
**MATRICES FAÇILES
À REMPLACER
POUR VOS TRAVAUX
DE RELIURE**

**CUATRO DADOS EL
CÁMBIO FÁCIL PARA
SUS NECESIDADES
DE ENCUADERNACIÓN**

**INSTRUCTION BOOK
FOR THE OD 4000,
OD 4800, OD 3500
AND BINDING MODULES**

**MANUEL D'INSTRUCTIONS
POUR OD 4000,
OD 4800, OD 3500
ET POUR LES MODULES
DE RELIURES**

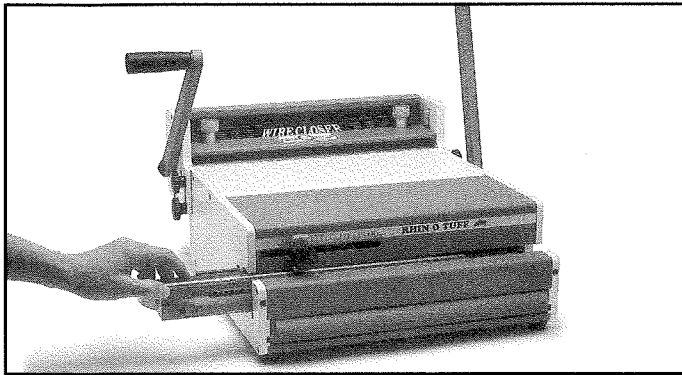
**INSTRUCTIVO PARA
LOS OD 4000,
OD 4800, OD 3500
Y MÓDULOS DE
ENCUADERNACIÓN**



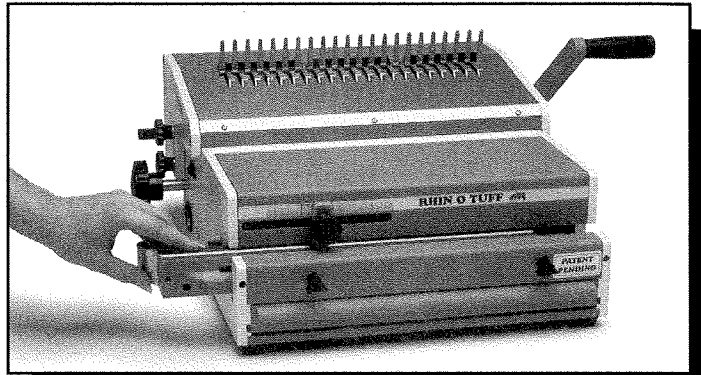
**OD 4000/4800
W/BINDING MODULES**

**OD 4000/4800
AVEC MODULES DE RELIURES**

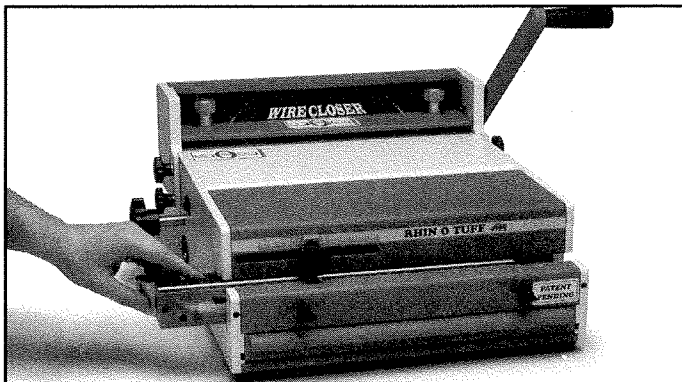
**OD 4000/4800
C/MÓDULOS ENCUADERNACIÓN**



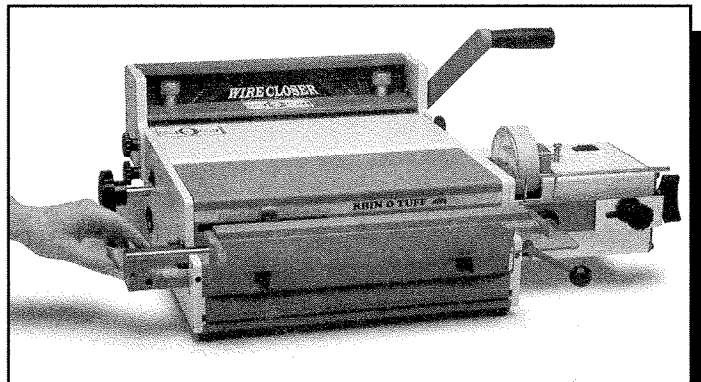
OD 4800 MANUAL PUNCH WITH WIRE CLOSER
PERFORATRICE MANUELLE OD 4800 AVEC MODULE DE
FERMETURE DES RELIURES MÉTALLIQUES
SPANISH VERSION



OD 4000 PUNCH WITH COMB OPENER
PERFORATRICE OD 4000 AVEC MODULE D'OUVERTURE
DE RELIURE
SPANISH VERSION



OD 4000 PUNCH WITH WIRE CLOSER
PERFORATRICE OD 4000 AVEC MODULE DE FERMETURE
DES RELIURES MÉTALLIQUES
SPANISH VERSION

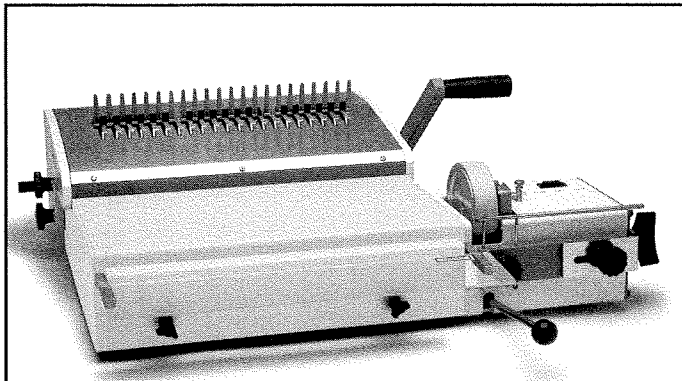


OD 4000 PUNCH WITH WIRE CLOSER AND COIL INSERTER
PERFORATRICE OD 4000 AVEC MODULE DE FERMETURE
DES RELIURES MÉTALLIQUES ET MODULE D'INSERTION
DE SPIRALES
SPANISH VERSION

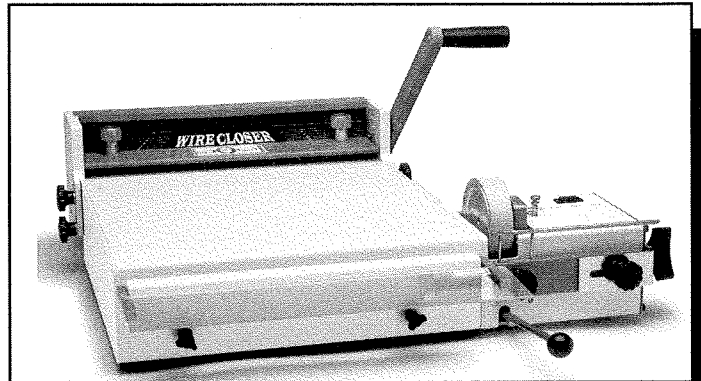
**OD 3500
W/BINDING MODULES**

**OD 3500
AVEC MODULES DE RELIURES**

**OD 3500
C/MÓDULOS ENCUADERNADORES**



OD 3500 COMBO BINDING STATION WITH COMB OPENER
AND COIL INSERTER
POSTE DE RELIURE COMBINÉ OD 3500 AVEC MODULE
D'OUVERTURE DE RELIURES ET MODULE
D'INSERTION DE SPIRALES
OD 3500 ESTACIÓN ENCUADERNADORA COMBO CON
SEPARADOR COMBO Y ENSARTADOR DE ESPIRAL.



OD 3500 COMBO BINDING STATION WITH WIRE CLOSER
AND COIL INSERTER
POSTE DE RELIURE COMBINÉ OD 3500 AVEC MODULE
DE FERMETURE DES RELIURES MÉTALLIQUES
ET MODULE D'INSERTION DE SPIRALES
OD 3500 ESTACIÓN ENCUADERNADORA COMBO CON
CABLE CERRADOR Y ENSARTADOR DE ESPIRAL.



NO POSTAGE
NECESSARY
IF MAILED
IN THE
UNITED STATES

**AIR MAIL
PAR AVION**



NE PAS AFFRANCHIR
NO POSTAGE
NECESSARY
IF MAILED
IN THE
UNITED STATES

BUSINESS REPLY MAIL

FIRST-CLASS MAIL PERMIT NO. 295 BOISE ID

POSTAGE WILL BE PAID BY ADDRESSEE

PERFORMANCE DESIGN INC
2350 BRANIFF ST
BOISE ID 83716-9903



IBRS/CCRI NO. 295

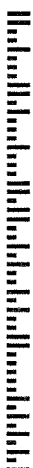
INTERNATIONAL BUSINESS REPLY MAIL/RESPONSE PAYEE

PERMIT NO. 295

BOISE ID

POSTAGE WILL BE PAID BY ADDRESSEE

PERFORMANCE DESIGN INC
2350 BRANIFF ST
BOISE ID 83716-9902
UNITED STATES OF AMERICA



**AIR MAIL
PAR AVION**

IBRS/CCRI NO. 295

INTERNATIONAL BUSINESS REPLY MAIL/RESPONSE PAYEE

PERMIT NO. 295

BOISE ID

POSTAGE WILL BE PAID BY ADDRESSEE

PERFORMANCE DESIGN INC
2350 BRANIFF ST
BOISE ID 83716-9902
UNITED STATES OF AMERICA



NE PAS AFFRANCHIR
NO POSTAGE
NECESSARY
IF MAILED
TO THE
UNITED STATES

**AIR MAIL
PAR AVION**

IBRS/CCRI NO. 295

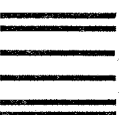
INTERNATIONAL BUSINESS REPLY MAIL/RESPONSE PAYEE

PERMIT NO. 295

BOISE ID

POSTAGE WILL BE PAID BY ADDRESSEE

PERFORMANCE DESIGN INC
2350 BRANIFF ST
BOISE ID 83716-9902
UNITED STATES OF AMERICA



NE PAS AFFRANCHIR
NO POSTAGE
NECESSARY
IF MAILED
TO THE
UNITED STATES

**OD 4000 PUNCH,
OD 4800 PUNCH
and
OD 3500 COMBO
BINDING STATION**

Setup & Operator Manual

Issue 3 April, 99
Performance Design Inc.

The Office Duty (OD 4000) electric punch, shown on the inside cover has been designed to punch most any job that may pass through your office. No matter what type of binding you need to carry out, the OD 4000 can punch the job. It will punch up to 17 sheets of 20lb (80gsm) copy paper at one time while maintaining perfect alignment. The maximum punching length is 11" or A4 European format. The minimum size is any sheet smaller than 11".

The Office Duty (OD 4800) manual punch, shown on the inside cover, is the exact same machine as the OD 4000 punch described through-out this manual except that it has a manual pull handle to punch the paper. All descriptions, operations, attachments described for the OD 4000 and binding modules apply to the OD 4800 with the exception of anything electrical.

OD 3500 Combo Binding Station

The Combo Binding Station is a base unit that supports three different binding modules. Each module attaches in a matter of

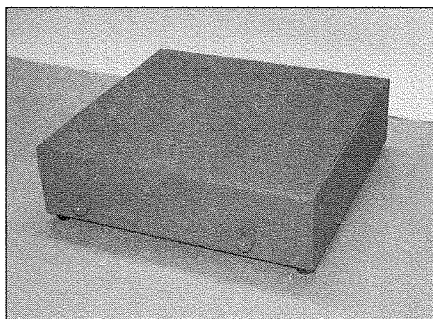
**PERFORATRICES
OD 4000 ET OD 4800
et
POSTE DE RELIURE
COMBINÉ OD 3500**

**Manuel de réglage et
d'utilisation**

Édition 3 d'Avril 1999
Performance Design Inc.

La perforatrice électrique de bureau (OD 4000), illustrée sur la page de garde, a été conçue pour réaliser la quasi totalité des travaux de perforation à effectuer dans votre bureau. Quel que soit le type de reliure dont vous avez besoin, la OD 4000 peut effectuer la tâche. Elle permet de perforer en une seule fois jusqu'à 17 feuilles de papier copie (80 gsm) tout en assurant un alignement parfait. La longueur maximale de perforation est 11" ou le format Européen A4. La dimension minimale est toute feuille plus petite que 11".

La perforatrice manuelle (OD 4800), illustrée sur la page de garde, est une machine exactement identique à la perforatrice OD 4000 décrite dans ce manuel excepté qu'elle possède un levier de commande manuelle pour perforer le papier. Toutes descriptions, instructions et annexes fournies pour la OD 4000 et ses modules de reliures s'appliquent à la OD à l'exception de ce qui concerne la partie électrique.



Poste de Reliure Combiné OD 3500

Le poste de reliure combiné est une plate-forme qui reçoit trois modules de reliure différents. Chaque module s'adapte en quelques minutes.

**OD 4000
PERFORADORA
OD 4800
PERFORADORA y
OD 3500 ESTACIÓN
ENCUADERNADORA
COMBO**

**Organización y Manual
del Operador**

Publicado el 3 de Abril de 1999
Performance Design Inc.

La perforadora eléctrica para oficina (OD) 4000 que aparece en la cubierta interior, ha sido diseñada para perforar casi cualquier documento de oficina.

Ésta es capaz de perforar de una sola vez hasta 17 hojas de papel copia bond de 20 lb. (80 gr) manteniendo simultáneamente una alineación perfecta. La medida máxima de compresión es 11" o A4 para formato Europeo. La medida mínima es la de cualquier hoja de menos de 11".

El manual de la perforadora para oficina (OD 4800) que aparece en la cubierta interior, representa exactamente a la misma máquina perforadora OD 4000, descrita en éste manual, a excepción de que contiene un manual para el manubrio para perforar el papel. Todas las descripciones, instrucciones y adiciones recomendadas para la OD 4000, así como para los módulos de encuadernación, son válidos para la OD 4800 con excepción de cuestiones eléctricas.

**OD 3500 Estación Encuadernadora
Combo**

La Estación Encuadernadora Combo es una unidad con base, que soporta tres diferentes módulos de encuadernación. Cada módulo se integra en cuestión de minutos.

minutes. The attachment procedure will be located in the module instructional section of this manual.

There are three optional attachments (modules) for the OD 4000, OD 4800 Punch and OD 3500 Combo Binding Station.

They are:

L'installation de ces modules est expliquée dans la section: instruction de mise en place figurant dans ce manuel.

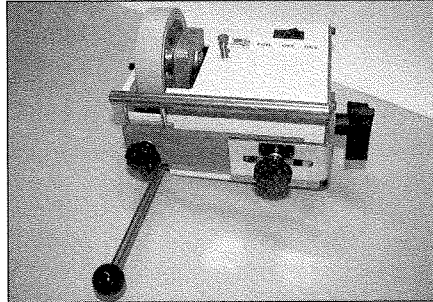
Il y a trois modules optionnels pour les perforatrices OD 4000, OD 4800 et le poste de reliure combiné OD 3500.

Ces trois options sont:

El procedimiento de integración se encuentra descrito en la sección de instrucciones para del módulo, en este manual.

Existen tres aditamentos opcionales para el OD 4000, ellos son las Estaciones de Encuadernación Combo OD 4800 y la OD 3500.

Éstos son:



OD 4300 Coil Inserter

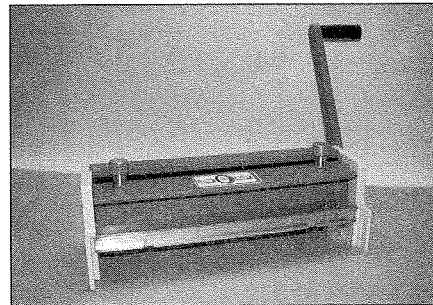
The plastic spiral inserter will bind books up to 1-1/8" (28.6mm) thick using coil diameter up to 1-1/4" (30mm). The unit attaches to the right side of the Combo Binding Station or OD 4000 /4800 Punches using two wing nuts for easy installation.

Module d'insertion des spirales OD 4300

L'accessoire d'insertion des spirales en plastique reliera les livres jusqu'à 28,6 mm d'épaisseur en utilisant des spirales de 30 mm de diamètre au maximum. Cet accessoire s'attache sur le côté droit du poste de reliure combiné ou des perforatrices OD 4000/OD 4800 en utilisant deux vis papillon pour une installation facile.

OD 4300 Insertador de Espiral

El insertador para espiral de plástico, encuadernará libros de 1-1/8" (28.6mm) de espesor, utilizando un espiral de diámetro de 1-1/4" (30mm). El insertador se adhiere al lado derecho de la máquina encuadernadora o a las perforadoras OD 4000/4800, utilizando dos tuercas para facilitar la instalación.



OD 4200 Wire Closer

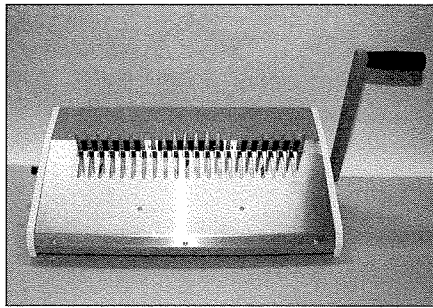
The wire closer is capable of binding books up to 1-1/8" (28.6mm) thick. It uses wire sizes from 3/16" to 1-1/4". It has an adjustable closing bar for the different size wires. Each end can be adjusted independently to obtain a perfect close. The unit attaches to the rear of the Combo Binding Station or OD 4000/4800 Punches using four knobs.

Module de fermeture de reliures métalliques OD 4200

Le module de fermeture de reliures métalliques permet de relier des livres jusqu'à 28,6 mm d'épaisseur. Il utilise des spirales de dimensions comprises entre 4,7 et 6,3 mm. Il a une manette de fermeture ajustable pour s'adapter aux différentes tailles de spirales. Chaque extrémité peut être réglée séparément pour obtenir une fermeture parfaite. Cet accessoire s'attache sur la face arrière du poste de reliure combiné ou des perforatrices OD 4000/OD 4800 en utilisant quatre boutons moletés.

OD 4200 Cerrador de Alhambre

El cerrador de alhambre es capaz de encuadernar libros de 1-1/8" (28.6mm) de espesor. Utiliza cables desde 3/16" hasta 1-1/4". Tiene una barra de cerrar ajustable para cables de diferentes tamaños. Cada extremo puede ser ajustado independientemente logrando así un cierre perfecto. Esta unidad se incorpora a un costado de la Estación Encuadernadora Combo o a las perforadoras OD 4000/4800, utilizando cuatro botones.



OD 4400 Comb Opener

The comb opener will bind books up to 2" (51mm) thick. The opener has an adjustable ring opener control for exact book placement. The unit attaches to the rear of the Combo Binding Station or OD 4000/4800 Punches using four knobs.

All of the above modules can be ordered when ordering the OD 4000/4800 Punches or the OD 3500 Combo Binding Station. Individual units can be ordered at a latter date. Each unit can be installed in a matter of minutes. The coil inserter can be attached and kept on the machine permanently. If the wire closer module is installed on the machine and the comb opener module is required; the wire closer will have to be removed so that the comb opener can be installed. The opposite is also true. It takes less than 5 minutes to add or change modules on either punch or Combo Binding Station.

Module d'ouverture de reliures en plastique OD 4400

Le module d'ouverture de reliures en plastique reliera les livres jusqu'à 51 mm d'épaisseur. Ce module a un système réglable d'ouverture de la reliure plastique pour un positionnement précis du livre. Cet accessoire s'attache sur la face arrière du poste de reliure combiné ou des perforatrices OD 4000/OD 4800 en utilisant quatre boutons moletés.

Tous les modules mentionnés ci-dessus peuvent être commandés en même temps que la commande des perforatrices OD 4000/OD 4800 ou du poste de reliure combiné OD3500. Des modules individuels peuvent être commandés ultérieurement. Chaque module peut être installé en quelques minutes. Le module d'insertion des spirales peut être installé et laissé en place. Il est indispensable d'installer le module de fermeture adapté au type de fermeture désiré (plastique ou métallique). Il ne faut que cinq minutes pour retirer un des modules et en installer un autre.

OD 4400 Separador Combo

El separador combo encuadernará libros desde hasta 2" (51mm) de espesor. Éste separador tiene un anillo de apertura de control ajustable, para la colocación exacta del libro. Ésta unidad se adhiere a un costado de la Estación Encuadernadora Combo así como a las perforadoras OD 4000/4800, utilizando cuatro botones.

Todos los módulos mencionados anteriormente pueden ser adquiridos al ordenar las perforadoras 4000/4800, así como la encuadernadora OD 3500. La unidades individuáles podrán ser ordenadas posteriormente. Cada unidad puede ser instalada en cuestión de minutos. El insertador de espiral despues de ser incorporado podrá dejarse instalado permanentemente en la máquina permanentemente. Si el cerrador de alhambrese encuentra instalado en la máquina y el móduloseparator de peine es necesario, el cerrador de alhambre tendrá que ser removido para que el separador de peine pueda ser instalado, y viceversa. Añadir o cambiar módulos en cualquiera de las perforadoras, on en la Estación Encuadernadora Combo toma menos de 5 minutos.

Table of Contents OD 4000 Punch and Accessories

Table des Matieres Perforatrice OD 4000

Tabla de Contenidos OD 4000 Perforadora y Accesorios

Topic: Page Number

1) Important safety notice	5
2) Placing your machine in the proper location	5
3) Providing electric power	6
4) Die installation	6
◆ Removing punch pins	7
◆ Die maintenance	8
5) Setting the paper guide	8
6) Punching paper	9
7) Removing paper waste	10
8) Paper jam (Reverse knob) Auto Reversing Feature	10

Optional Modules & Accessories

9) Attaching OD 4300 Coil Inserter Module	19
Setup Instructions	
a) Determine the correct size coil	20
b) Determine correct size mandrel	20
c) Installing the mandrel	21
d) Adjusting the Mandrel bracket	21
e) Adjusting the paper stop	21
f) Adjusting table / lexan guide	22
g) Forward / off / reverse switch	22
h) Inserting a coil	23
i) Drive wheel stop screw	24
j) Cutting a coil	24

10) Attaching OD 4200 Wire Closer Module	30
Setup Instructions	
a) Determine the correct wire size	31
b) Inserting the wire into the book	31
c) Setting the closing bar height	32
d) Closing the book	32

11) Attaching OD 4400 Comb Opener Module	33
Setup Instructions	
a) Determine the correct comb size	34
b) Placing the comb onto the rake	35
c) Setting the comb opener stop	35
d) Placing the book onto the comb	35
e) Margin settings	35

12) Attaching the Versa Switch to OD 4000	36
---	----

Setup Illustrations

Diagram 1 Punching Die	6
Diagram 2 Die Pin Retaining Sys.	7
Diagram 2a Pin Removal	8
Diagram 3 Paper Stop	9
Diagram 4 Paper Jam Reversing	10
Diagram 5 Coil Inserter	20

Sujet: Números des Pages

1) Informations importantes relatives à la sécurité	5
2) Emplacements adéquates pour votre appareil	5
3) Alimentation électrique	6
4) Installation de la matrice de perforation	6
◆ dépose des poinçons	7
◆ maintenance de la matrice	8
5) Réglage du guide de papier	8
6) Papier à perforer	9
7) Élimination des chutes de papier	10
8) Bourrage du papier (bouton d'inversion) système automatique d'inversion	10

Modules et accessoires optionnels

9) Mise en place du module d'insertion de spirales OD 4300	19
Instructions de réglage	
a) Choix de la taille correcte de la spirale	20
b) Choix de la taille correcte du mandrin	20
c) Installation du mandrin	21
d) Ajustement du support du mandrin	21
e) Ajustement de l'arrêt du papier	21
f) Ajustement de la table/guide lexan	21
g) Interrupteur trois positions marche/arrêt/inversion	22
h) Mise en place d'une spirale	23
i) Vis de la butée de la roue d'engagement	24
j) Découpe d'une spirale	24

10) Mise en place du module de fermeture de reliures métalliques OD 4200	30
Instructions de réglage	
a) Détermination de la taille correcte du fil métallique	31
b) Insertion de la reliure dans le livre	31
c) Réglage de la hauteur de la barre de fermeture	32
d) Fermeture du livre	32

11) Mise en place du module d'ouverture de reliures plastique OD 4400	33
Instructions de réglage	
a) Détermination de la taille correcte de la reliure plastique	34
b) Mise en place de la reliure plastique dans le peigne	35
c) Réglage de la butée d'ouverture de la reliure	35
d) Installation du livre	35
e) Réglage des marges	35

12) Mise en place de l'interrupteur Versa sur le module OD 4000	36
---	----

Schémas d'illustration de mise en place	
Schéma 1 Matrice de perforation	
Schéma 2 Système de rétention des doigts de perforation	6
Schéma 2a Dépose des doigts de perforation	7
Schéma 3 Butée du papier	8
Schéma 4 Inversion lors de bourrage	9
Schéma 5 Insertion des spirales	10

Tópico: Número de Página

1) Importante advertencia de seguridad	5
2) Colocación de la máquina en el lugar apropiado	5
3) Provisión de energía eléctrica	6
4) Instalación del dado	6
◆ Removiendo las clavijas perforadoras	7
◆ Mantenimiento del dado	8
5) Montaje de la guía de papel	8
6) Perforación del papel	9
7) Eliminación de residuos de papel	10
8) Obstrucción (Botón de reversa) Modo de autoreversa	10

Módulos Opcionales y Accesorios

9) Añadimiento del Módulo de Inserción del Espiral OD 4300	19
Instrucciones para la Organización	
a) Determine el tamaño correcto del espiral	20
b) Determine el tamaño correcto del mandril	20
c) Instalación del mango	21
d) Ajuste del la mesa/guia lexan	21
e) Ajuste del limitador del papel	21
f) Hacia adelante/apagado/cambio	22
g) Cambio de reversa	22
h) Inserción del espiral	23
i) Tornillo de freno del volante	24
j) Corte del espiral	24

10) Agregando el OD 4200 Módulo Cerrador de Alhambre	30
Instrucciones para la organización	
a) Determine el tamaño correcto del cable	31
b) Inserción del cable en el libro	31
c) Altura de la barra de cerrado	32
d) Cerrando el libro	32

11) Agregando el OD 4400 Módulo Separador del Peine	33
Instrucciones para la organización	
a) Determine el tamaño correcto del peine	34
b) Coloque el peine en la rejilla	35
c) Alistando el freno del separador de peine	35
d) Colocación del libro en el peine	35
e) Estableciendo los márgenes	35

12) Agregando el Interruptor Versa al OD 4000	36
---	----

Ilustraciones para la organización	
Diagrama 1 Dado de Perforación	6
Diagrama 2 Sistema de Pasador de Retención	7
Diagrama 2a Removiendo el Pasador	8
Diagrama 3 Limitador del Papel	9
Diagrama 4 Revirtiendo la Obstrucción del Papel	10
Diagrama 5 Inersor del Espiral	20

<u>Topic:</u>	<u>Page Number</u>	<u>Sujet:</u>	<u>Numeros des Pages</u>	<u>Tópico:</u>	<u>Número de Página</u>
Diagram 6a Mandrels	21	Schéma 6a Mandrins	21	Diagrama 6a Mandriles	21
Diagram 6b Lexan Guide	22	Schéma 6b Guide Lexan	22	Diagrama 6b Guia Lexan	22
Diagram 6c Inserter Operation	23	Schéma 6c Fonctionnement du module d'insertion	23	Diagrama 6c Operación de Insertación	23
Diagram 6d Inserter Adjustment	24	Schéma 6d Ajustements du module d'insertion	24	Diagrama 6d Ajuste del Inserter	24
Diagram 6e Cutters	25	Schéma 6e Couteaux	25	Diagrama 6e Cortadores	25
Diagram 6f Crimpers	25	Schéma 6f Pincas à sertir	25	Diagrama 6f Enganchadores	25
Diagram 7 Wire Closer	30	Schéma 7 Découpeur de fils métalliques	30	Diagrama 7 Cerrador del Cable	30
Diagram 8a Wire Inserter	31	Schéma 8a Insertion des fils métalliques	31	Diagrama 8a Insertador del Cable	31
Diagram 8b Closer Adjusting	32	Schéma 8b Ajustement du module de fermeture	32	Diagrama 8b Ajustando el Cierre	32
Diagram 8c Closer Adjusting	33	Schéma 8c Ajustement du module de fermeture	33	Diagrama 8c Ajustando el Cierre	33
Diagram 8d Closer Operation	33	Schéma 8d Opération du module de fermeture	33	Diagrama 8d Operación de Cierre	33
Diagram 9 Comb Opener	34	Schéma 9 Ouverture du peigne	34	Diagrama 9 Separador del Peine	34
Diagram 10 Opener Operation	35	Schéma 10 Opération du module d'ouverture	35	Diagrama 10 Operación de Abertura	35
Diagram 11 Versa Switch	36	Schéma 11 Interrupteur Versa	36	Diagrama 11 Interruptor Versa	36
Troubleshooting OD 4000	11,13,14	Recherche de panne OD 4000	11, 13, 14	Problemas OD 4000	11, 13, 14
Troubleshooting Coil Inserter	26,28	Recherche de panne du module d'insertion des spirales	26, 28	Problemas Insertador de Espiral	26, 28
Elect. schematic OD 4000 (120V)	12	Schéma électrique OD 4000 (120 V)	12	Esquema Eléctrico OD 4000 (120V)	12
Elect. schematic OD 4000 (115V)	14	Schéma électrique OD 4000 (115 V)	14	Esquema Eléctrico OD 4000 (115V)	14
Elect. schematic OD 4000 (230V)	15	Schéma électrique OD 4000 (230 V)	15	Esquema Eléctrico OD 4000 (230V)	15
Elect. schematic Coil Inserter (120V)	27	Schéma électrique du module d'insertion des spirales (120 V)	27	Esquema Eléctrico Coil Inserter (120V)	27
Elect. schematic Coil Inserter (230V)	29	Schéma électrique du module d'insertion des spirales (230 V)	29	Esquema Eléctrico Coil Inserter (230V)	29
Die list	16-18	Liste des matrices	16-18	Lista de dado	16-18

1) Important Safety Notice!



Make sure you read this section very carefully!
Learn to recognize this **Safety Alert Symbol.**

The OD 4000 has been designed to provide a very high level of protection to an operator. Follow the guidelines below while installing, operating and maintaining your machine.

- ◆ Plug the machine into an outlet that provides a 15-amp service (16 amp for European installation) that is protected at the customer's circuit box.
- ◆ Always replace fuses with the correct amperage and type fuse.
- ◆ If machine cycles on its own, call dealer immediately for service.
- ◆ Never bypass top cover switch.
- ◆ Turn power switch off before removing a die.

2) Placing your machine in the proper location:



Before lifting machine, turn power off. Remove plug from electrical supply for personal safety. The machine is very heavy! Never attempt to lift machine by

1) Informations importantes touchant à la sécurité!



Assurez-vous de lire ce paragraphe avec soin! Apprenez à reconnaître ce **symbole d'alerte.**

La machine OD 4000 a été conçue afin de fournir un niveau élevé de sécurité à l'utilisateur. Suivez les recommandations indiquées ci-dessous pendant l'installation, l'utilisation et la maintenance de votre machine.

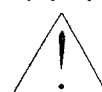
- ◆ Raccordez votre machine à une prise électrique délivrant 15 ampères (16 pour l'Europe) et protégée au niveau du boîtier électrique du client.
- ◆ Remplacez toujours les fusibles par des fusibles de même type et d'ampérage correct.
- ◆ Si la machine se met d'elle-même en opération, appelez immédiatement votre revendeur.
- ◆ Ne jamais annihiler l'interrupteur contact du couvercle supérieur.
- ◆ Mettez l'interrupteur d'alimentation électrique sur la position arrêt avant de remplacer une matrice.

2) Placer votre machine dans un endroit approprié:



Avant de soulever votre machine, mettez l'interrupteur d'alimentation électrique sur la position arrêt. Débranchez la prise électrique pour votre sécurité personnelle. La machine est très lourde! N'essayez jamais de la soulever vous-même. Deux personnes

1) ¡Importante Noticia de Seguridad!



¡Asegúrese de leer esta sección muy cuidadosamente! Aprenda a reconocer este **símbolo de alerta.**

El OD 4000 ha sido designado para proveer al operador con un alto nivel de protección. Obedezca las siguientes guías, al instalar, operar y dar mantenimiento a su máquina.

- ◆ Conecte la máquina un enchufe que provea servicio de 15-amp cuya (16 amp para instalaciones Europeas) caja de circuito esté protegida del cliente.
- ◆ Siempre reemplace los fusibles con los amperes y tipo de fusibles correctos.
- ◆ Si la máquina sigue el ciclo por sí misma, llame inmediatamente al concesionario para solicitar servicio de revisión.
- ◆ Nunca ignore el switch de la cubierta superior.
- ◆ Apague el interruptor eléctrico antes de remover el dado.

2) Coloque su máquina en el lugar apropiado



Apague la máquina antes de levantarla. Desconecte el enchufe del proveedor eléctrico por razones de seguridad personal. ¡La máquina es muy pesada! Nunca intente levantar la máquina usted solo. Son necesarias

yourself. It needs two people to lift machine. **It should be lifted at each side of the back end and each side of the front end.**

Place the machine on a hard level surface placing the foot pedal on the floor in front of the machine. Set aside some room for the books that have to be punched and also some room for the books that had already been punched.

3) Providing power to the machine:



Power cord shall be certified for the country where the machine will be installed.

Plug one end of the power cord into the back of the machine. The other end goes into the wall outlet. Install the foot pedal plug into the receptacle, which is located on the left side of the machine. The optional Versa switch can be plugged into the same receptacle if this option is to be used.

4) Die installation: Diagram 1

Make sure the machine is turned off before installing die. Install the **die (1)** by sliding it into the opening of the machine located on the left-hand side of the machine. Make sure the **punch pin retainer (2)** slides into the slot of the pusher bar. Using the two **fluted knobs (3)** provided with the machine, install each handle into the hole located in the front of the die and turn them clockwise to tighten. Make sure there is no paper dust in the machine die slot before installing the die.

sont indispensables pour soulever la machine. **Elle doit être soulevée de chaque côté de la partie arrière et chaque côté de la partie avant.**

Placez la machine sur une surface à niveau, rigide, en plaçant la pédale de commande sur le sol, devant la machine. Prévoyez de la place de chaque côté pour les livres devant être perforés et aussi de la place pour les livres ayant déjà été perforés.

3) Fournir l'alimentation électrique à votre machine: Le câble



d'alimentation électrique doit être homologué pour le pays où la machine doit être utilisée.

Raccordez le cordon d'alimentation électrique à l'arrière de la machine. L'autre côté du cordon va à la prise murale. Mettez en place la prise de la pédale de commande dans son réceptacle qui se situe sur le côté gauche de la machine. L'interrupteur optionnel Versa peut être branché au même réceptacle si cette option est utilisée.

4) Installation de la matrice: Schéma 1

Assurez-vous que la machine est débranchée avant d'installer la matrice. Installez la **matrice (1)** en la faisant glisser à l'intérieur de l'ouverture de la machine située sur le côté gauche de celle-ci. Assurez-vous que la pièce de maintien des **doigts de perforation (2)** glisse dans la fente du poussoir. En utilisant les deux boutons **cannelés (3)** fournis avec la machine, installez chaque poignée dans son logement situé à l'avant de la matrice et serrez-les en les tournant dans le sens des aiguilles d'une montre. Assurez-vous qu'il n'y a pas de débris de papier dans la fente de la machine recevant la matrice avant d'installer cette dernière.

dos personas para levantar la máquina. **Ésta deberá ser levantada de ambos costados de la parte trasera y de ambos lados de la parte delantera.**

Coloque la máquina sobre una superficie dura, colocando el pedal de pie en el piso, enfrente de la máquina. Deje espacio para los libros que vayan a ser perforados y también para los libros que ya hayan sido perforados.

3) Supliendo electricidad para la máquina: El cable eléctrico deberá



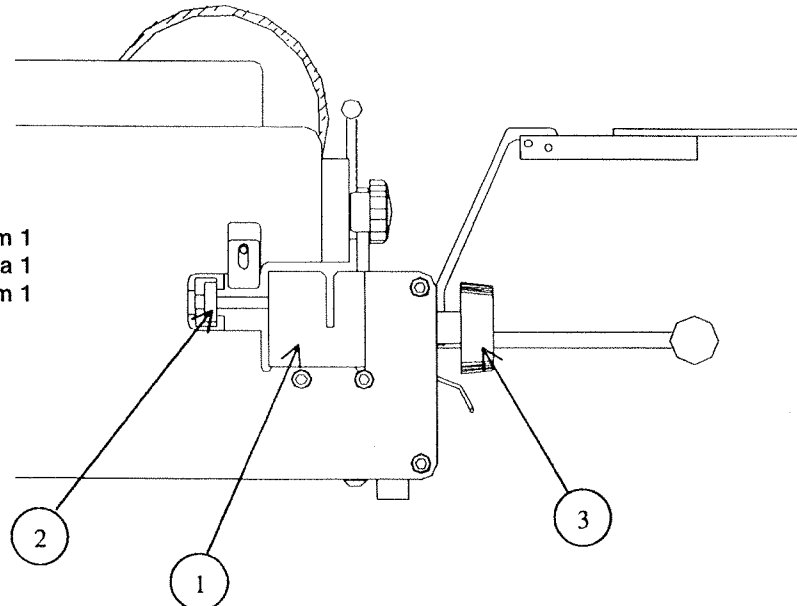
estar aprobado por aquel País en el que la máquina vaya a ser instalada.

Conecte uno de los extremos del cable eléctrico al lado posterior de la máquina, el otro extremo va en la toma de la pared. Instale el pedal de pie en el receptor ubicado al lado derecho de la máquina. En el caso de elegir ésta opción, el switch opcional versa, puede ser conectado al mismo receptor

4) Instalación del Dado: Diagrama 1

Antes de instalar el Dado, asegúrese de que la máquina esté apagada. Instale el **dado (1)** deslizándolo en el orificio de la máquina que está localizado a mano izquierda de la máquina. Asegúrese de que el **clavija perforadora de retención (2)** se deslice dentro de la ranura de la barra perforadora. Usando los dos **botones en forma de pipa (3)** provistos con la máquina, instale cada manija en el orificio localizado frente al dado y ajústelos, girándolos contra reloj. Asegúrese de que no haya polvo proveniente del papel en la ranura del dado, antes de instalar el mismo.

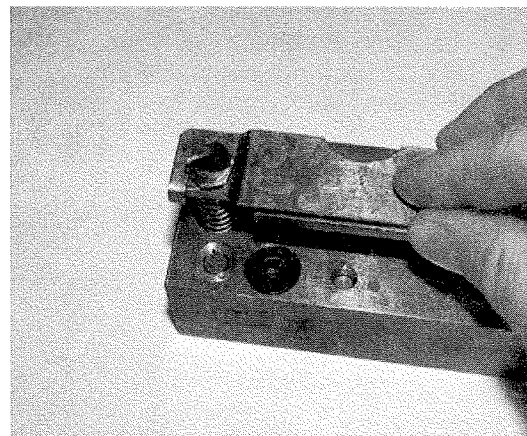
Diagram 1
Schéma 1
Diagram 1



Step 1. Remove top pin retainer by pushing down first, and then pulling away from bottom pin retainer to expose punch pins.

Étape 1. Enlevez la pièce supérieure de maintien des doigts de perforation en poussant d'abord vers le bas, puis en la tirant tout en la dégageant de la pièce inférieure de maintien des doigts afin de les rendre accessibles.

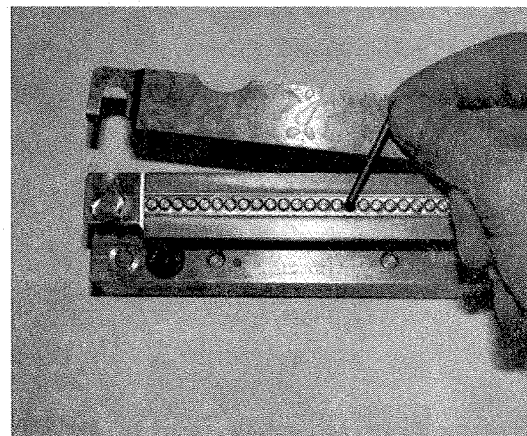
Paso 1. Remueva la clavija perforadora superior, Empujando primeramente hacia abajo y después jalando en sentido contrario a la misma (clavija perforadora)



Step 2. Remove desired punch pin.

Étape 2. Enlevez de doigt de perforation désiré.

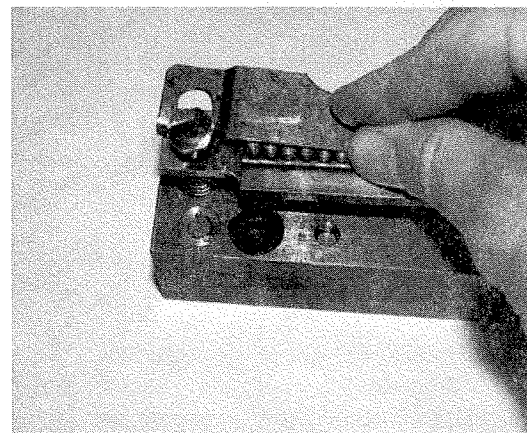
Paso 2. Remueva la clavija perforadora deseada.



Step 3. Place edge of top pin retainer along punch pins and press down while pulling pin retainer back to original position.

Étape 3. Placez le bord de la pièce supérieure de maintien des doigts le long de ces doigts et appuyez vers le bas tout en replaçant cette piece dans sa position de départ.

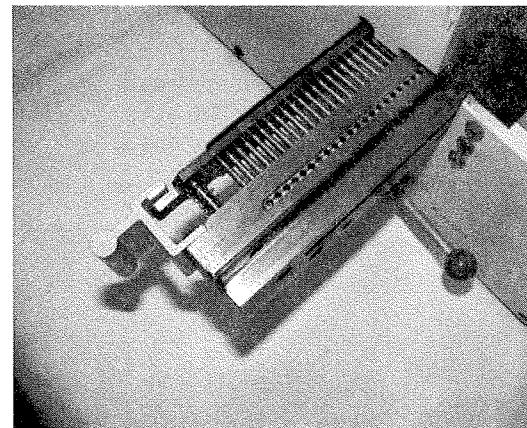
Paso 3. Coloque la orilla de la clavija perforador superior junto con las clavijas y presiónese haci abajo mientras jala la clavija perforadora hacia atrás, hasta regresarla a su posición original.



Step 4. Install die into machine as described in previous section.

Étape 4. Installez la matrice dans la machine comme décrit dans la section préalable.

Paso 4. Instale el dado en la máquina como ya se describió en la sección previa.



- ◆ To remove a punch pin from the die: With two piece pin retainer. See diagram 2
- ◆ To remove a punch pin from the die: Without two piece pin retainer. See Diagram 2a.

- ◆ Pour démonter un doigt de la matrice: Avec une pièce de maintien en deux parties. Voir schéma 2
- ◆ Pour démonter un doigt de la matrice: Sans la pièce de maintien en deux parties. Voir schéma 2a.

- ◆ Para remover la clavija perforadora del dado: con la clavija perforadora de dos piezas. Ver el Diagrama 2.
- ◆ Para remover la clavija perforadora del dado: con la clavija perforadora de dos piezas. Ver el Diagrama 2a.

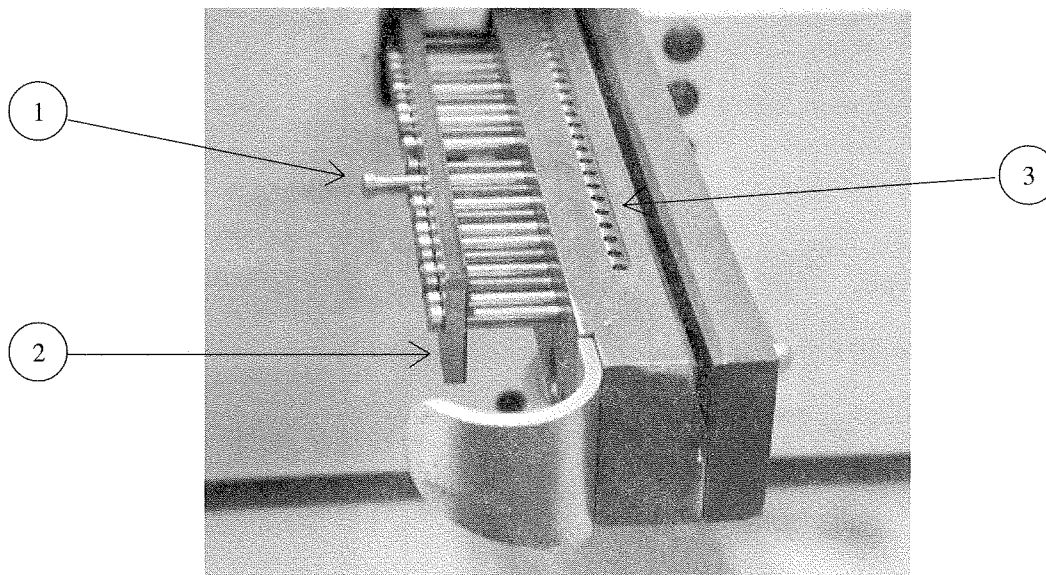


Diagram 2a Schéma 2 a Diagrama 2a

◆ **Die maintenance:**

Remove the die to perform the below procedure. Using the oil provided with the machine, squeeze the plastic bottle over the oil slot that runs the entire length of the die. To much oil can run onto the paper being punched. **After oiling, always punch scrap paper to remove excess oil.**

5) Setting the paper stop/guides: Diagram 3

The **paper guide (1)** is located on the top hinged cover. By loosening the **knob (2)** counterclockwise, the guide can be adjusted to the left or the right so the holes can be centered within the paper being punched. For 11" sheets, the right-hand portion of the guide can be set at the **11" mark (3) (thick vertical line)**. This patented feature will allow all the 11" sheet sizes to be perfectly centered in the sheet no

◆ **Maintenance de la matrice:**

Démontez la matrice de perforation afin d'effectuer la procédure définie ci-dessous. En utilisant l'huile fournie avec la machine, pressez la bouteille en plastique sur la fente réalisée à cet effet sur toute la longueur de la matrice. Trop d'huile peut couler sur le papier à perforer. **Après avoir lubrifié, perforez toujours quelques feuilles de papier à jeter afin d'enlever tout excès d'huile.**

5) Réglage des guides/arrêtoirs de papier: Schéma 3

Le **guide de papier (1)** est situé sur le couvercle à charnières supérieur. En déserrant le **bouton (2)** dans le sens inverse des aiguilles d'une montre, le guide peut être réglé vers la gauche ou vers la droite de telle sorte que les trous soient centrés pendant la phase de perforation. Pour les feuilles de papier de format 11", la partie droite du guide peut être réglée sur le **repère 11" (3) (trait épais vertical)**. Ce système breveté permettra à toutes les feuilles de format 11" d'être parfaitement centrées quel que soit le type de perforation utilisé. **Lors de**

◆ **Mantenimiento del dado:**

Remueva el dado para ejecutar el siguiente procedimiento. Use el aceite provisto con la máquina. Apriete la botella plástica sobre la ranura del aceite a todo lo largo del dado. El exceso de aceite puede alcanzar el papel que está siendo perforado. **Después de engrasar, siempre perfore sobre papel informal para remover el exceso de aceite.**

5) Organización de los retenedores/ías del papel: Diagrama 3

La **guía del papel (1)** se encuentra en la visagra cubierta superior. La guía puede ser ajustada hacia la izquierda o derecha aflojando el **botón (2)** contra reloj. de éste modo se centrarán los orificios en el papel que esté siendo perforado. Para hojas de 11", la porción derecha de la máquina puede ser acomodada en la marca de **11" (3) (línea gruesa vertical)**. Ésta modalidad patentada permitirá centrar perfectamente todas las hojas de 11" de tamaño sin importar que

matter which punch pattern is being used. **When using different length sheets, the paper guide will have to be moved to a different position.**

l'utilisation de feuilles de différentes longueurs, le guide du papier devra être déplacé dans différentes positions.

el patrón de perforación empleado. Al usar hojas de diferentes largos, la guía del papel tendrá que ser movida a una posición diferente.

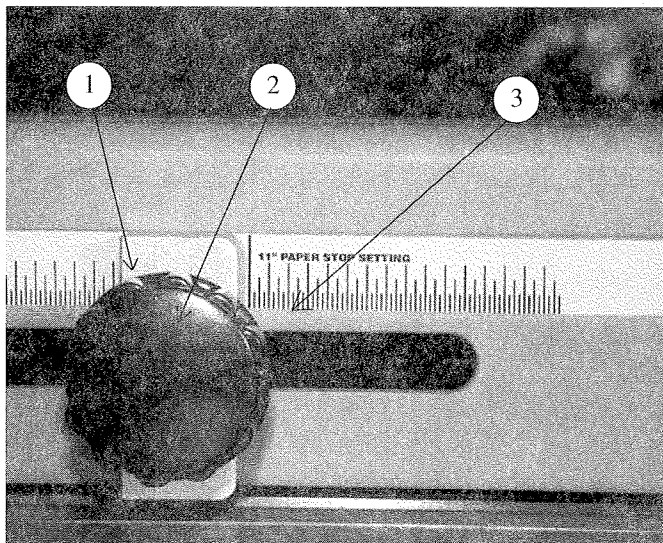


Diagram 3 Schéma 3 Diagrama 3

Comb dies are the only kind to have an adjustable backstop. **These are special order dies and are not standard.** To change the position of the hole placement (margin) to the back edge of the sheet, first install the die into the OD 4000. Pull on the black handle, which is part of the die. There are four placement positions. Choose the position best suited for your job. **Push the handle towards the right for the larger combs and pull it out to the left for smaller combs.** The exact position will be left up to the operator's preference.

Les matrices de peignes sont les seules à avoir une butée arrière ajustable. **Ce sont des matrices à commander spécialement et ne sont pas de fourniture standard.** Pour changer la position relative des trous (marge) par rapport au bord arrière de la feuille, en premier, installez la matrice dans la OD 4000. Tirez sur la poignée noire qui fait partie de la matrice. Il y a quatre différentes positions. Choisissez la position qui convient le mieux à votre travail. **Appuyez la poignée vers la droite pour les peignes les plus larges et vers la gauche pour les peignes plus petits.** La position exacte est laissée à l'appréciation de l'opérateur.

Los dados de peine son los únicos que tienen un tope de retención ajustable. **Éstos dados Son ordenados especialmente y no son de una medida standard.** Para poder cambiar la posición hubicador de orificios (margen) hacia la orilla de la primera hoja, primeramente instale el dado en el OD 4000. Jale la manija negra, la cual es parte del dado. Existen cuatro posiciones de hubicación. Escoja la que mejor se adapte a su trabajo. **Para los peines grandes, jale la manija hacia la derecha y para los peines pequeños, jale hacia afuera, hacia la derecha.** La posición exacta será dejada a opción del operador.

6) Punching Paper:

Position the paper that needs to be punched either to the left, right or on top of the machine. This is up to the individual operator. Remove 10 to 15 sheets of 20lb bond copy paper (80 gsm) from the pile and slide it down vertically into the opening of the die. When the paper is fully down, slide it to the left so it comes in contact with the paper stop/guide. Make sure all the edges of the sheets are flush by tapping the top and the right hand side of the sheets before pressing the foot pedal. After punching the sheets, place the paper on the punched pile making sure the sheets remain in exact order.

6) Papier à perforer:

Placez le papier à perforer soit à gauche, soit à droite, soit au-dessus de la machine. Ceci est à l'appréciation de l'opérateur. Retirez 10 à 15 feuilles de papier 80 gsm du paquet et introduisez-les vers le bas, verticalement, à l'intérieur de l'ouverture pratiquée dans la matrice. Lorsque le papier est entièrement positionné vers le bas, glissez le vers la gauche afin qu'il vienne en contact avec le guide/arrêt de papier. Assurez-vous que tous les bords des feuilles sont alignés en tapant le haut et la droite des feuilles avec la main avant d'appuyer sur la pédale de commande. Après avoir perforé les feuilles, placez le papier sur la pile des feuilles perforées en s'assurant que les feuilles conservent leur ordre exact.

6) Perforando el Papel:

Coloque en su posición el papel que va a ser perforado, ya sea a izquierda, derecha o sobre la máquina, esto dependerá del operador. Remueva de la pila de 10 a 15 hojas de 20 lb de papel para copia bond (80gr) y deslízelos hacia abajo verticalmente dentro de la abertura del dado. Cuando el papel esté completamente abajo, deslícelo hacia la izquierda para que de éste modo entre en contacto con la guía/limitador de papel. Para asegurarse de que las orillas de las hojas estén niveladas, empareje la parte superior el lado derecho de las hojas antes de presionar el pedal de pié. después de perforar las hojas, coloque el papel en una pila y asegúrese de que guarden un orden exacto.

7) Removing paper waste:

Diagram 4

The paper waste is removed by pulling towards you the **paper waste drawer (1)**. It is located directly below the die. This should be checked frequently while punching not to allow it to fill up and spill into the machine.

7) Retrait des chutes de papier:

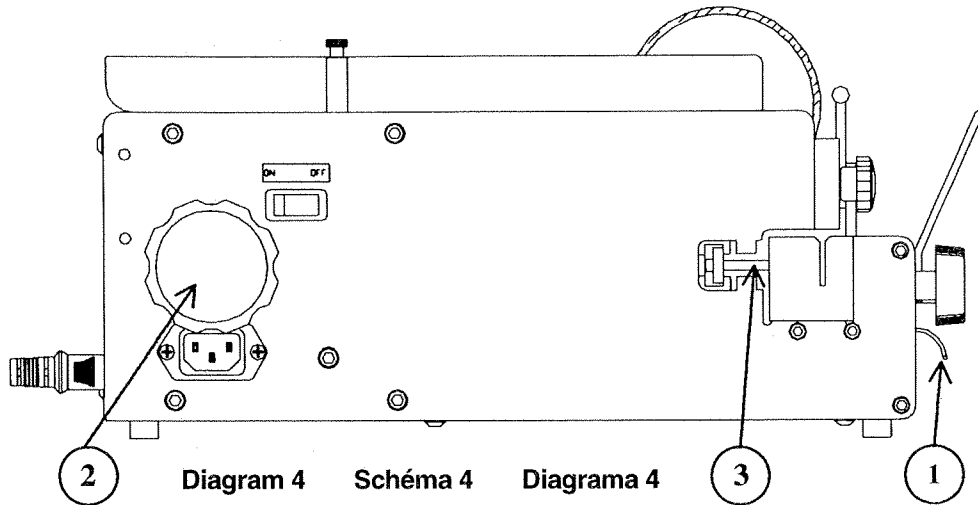
Schéma 4

Les débris de papier sont retirés en tirant vers vous le tiroir de récupération des **chutes de papier (1)**. Il est situé en-dessous de la matrice. Il doit être vérifié fréquemment lorsque vous perforez afin d'éviter un débordement dans la machine.

7) Eliminando los residuos de papel: Diagrama 4

Diagrama 4

Los residuos de papel se remueven tirando el **cajón de residuos (1)**. Éste se encuentra directamente debajo del dado. El cajón debe ser revisado frecuentemente mientras se esté en el proceso de perforación. No permita que se sature y esparza sobre la maquina.



8) Paper Jam: Reverse Knob & Auto Reversing Feature: Diagram 4

Machines that use a circuit board for controlling its cycle has the ability to automatically reverse the pusher bar and punch pins to their starting position if too much paper was inserted. Check with you dealer if you are not sure about your machine. If your machine does not have a circuit board, follow the below procedure.

Unplug and turn the power off to the machine before proceeding. The reverse knob is only utilized if a paper jam occurs in the die or if the die is installed incorrectly. When a paper jam occurs, the fuse protecting the motor may have to be replaced. This is normal and allows maximum protection for the punch motor.

- ◆ Push in and turn the **reverse knob (2)** counter clockwise about 8-10 times so the **punch pins (3)** start to move out of the paper in which it had jammed. This should be enough to allow the paper to become free of the die. (This knob is normally tight and requires a firm grip to turn it the small

8) Bouchage de papier: bouton d'inversion & système automatique d'inversion: Schéma 4

Les machines qui ont un circuit électrique pour réguler leur cycle ont la possibilité d'inverser automatiquement le mouvement du poussoir et de ramener les doigts de perforation à leur position initiale, dans le cas où trop de papier a été inséré. Vérifiez avec votre revendeur si vous n'êtes pas sûr du type de votre machine. Si votre machine n'a pas de circuit électrique, suivez les instructions suivantes.

Débranchez et placez l'interrupteur de votre machine sur la position arrêt avant d'intervenir. Le bouton d'inversion est utilisé si le bouchage de papier se produit dans la matrice ou si la matrice est installée incorrectement. Quand le bouchage de papier survient, le fusible qui protège le moteur peut avoir besoin d'être remplacé. Ceci est normal et permet une protection maximale du moteur de la perforatrice.

- ◆ Poussez en enfonçant et tournez le **bouton d'inversion (2)** dans le sens inverse des aiguilles d'une montre environ 8 à 10 fois afin que les **doigts de perforation (3)** commencent à bouger et à sortir du papier dans lequel ils sont coincés. Cela devrait être suffisant pour permettre au papier de se désengager de la matrice. Ce bouton est normalement serré fermement et nécessite une prise ferme pour le tourner juste suffisamment afin de retirer le papier de la matrice.

8) Obstrucción: Botón de Reversa y modo autoreversible: Diagrama 4

Las máquinas que son controladas por un circuito de tabla, son capaces de mover automáticamente en reversa a la barra y a las clavijas perforadoras a su posición original en caso de que haya sido insertado un exeso de papel. Pregunte a su concesionario si no está seguro de que su máquina posea ésta modalidad. Si su máquina no posee un circuito amplio siga el siguiente procedimiento.

Desconecte y apague la corriente de la máquina antes de proceder. El botón de reversa se utiliza solamente cuando el papel está atorado en el dado o si el dado ha sido instalado incorrectamente. Cuando ocurre una obstrucción, el fusil que protege el motor probablemente deberá ser reemplazado. Ésto es completamente normal y además permite una mayor protección para la perforadora y el motor.

- ◆ Empuje y gire el **botón de reversa (2)** en contra reloj unas 8-10 veces para que las **clavijas perforadoras (3)** comiencen a moverse hacia afuera del papel atorado. Ésto deberá ser suficiente como para liberar al papel del dado. (Éste botón está normalmente apretado, por lo cual requiere un firme apretón para

amount necessary to remove the paper from the die.)

- ◆ Plug the machine back into the wall outlet and turn the main power switch on.
- ◆ Press the foot pedal to see if the machine operates. If yes, continue punching the job. If the machine does not function, see replacing the fuses in the troubleshooting section of this manual.

- ◆ Rebranchez la machine dans sa prise murale et positionnez l'interrupteur sur la position marche.
- ◆ Appuyez sur la pédale de commande pour vérifier si la machine fonctionne. Si oui, et continuez votre travail de perforation. Si la machine ne fonctionne pas, voir la procédure de remplacement des fusibles dans la section recherche de panne de ce manuel.

lograr la pequeña vuelta necesaria para remover el papel del dado.)

- ◆ Conecte la máquina nuevamente en el enchufe de la pared y encienda el principal switch de corriente eléctrica.
- ◆ Presione el pedal para ver si la Máquina funciona. Si es así, continúe Su trabajo. De lo contrario lea sobre Fusibles fundidos en la sección de problemas De apagones de éste manual.

120 VOLT OD 4000



Only qualified personal should attempt to work on this equipment.



Seules des personnes qualifiées peuvent essayer de travailler sur cet équipement.



¡Únicamente personal calificado deberá atentar trabajar con éste equipo!

There is not much to go wrong with the OD 4000 punch. Most of the problems are due to setup error. There are two fuses located at the rear of the punch that can be replaced by the customer. Here is a small troubleshooting guide to help you through some of the problems that may be encountered.

Il y a peu de choses qui peuvent marcher de travers avec la perforatrice OD 4000. La plupart des problèmes proviennent d'erreur de réglage. Il y a deux fusibles situés à l'arrière de la perforatrice qui peuvent être remplacés par le client. Ceci est un guide succinct de recherche de causes de pannes pour vous aider à faire face à certains problèmes que vous pouvez rencontrer.

No es realmente mucha la posibilidad de fallo de la perforadora OD 4000. La mayoría de los problemas son devidos a errores en el proceso de instalación. Existen dos fusibles localizados atrás de la perforadora y que pueden ser reemplazados por el cliente. La siguiente es una guía para problema. Ésta le asistirá en los problemas que puedan presentarse.

Troubleshooting

Symptom	Possible Cause	Action
Machine does not cycle.	<ol style="list-style-type: none"> 1) Machine is off. 2) Machine not plugged in. 3) Foot pedal not plugged into machine. 4) Top Cover Switch. 5) Blown fuse. 	<ol style="list-style-type: none"> 1) Check power switch. 2) Check both ends of power cord. 3) Make sure foot pedal cable is attached to machine. 4) Close top cover. 5) Check Fuse 1 (5A). Check Fuse 2 (2A). Slow blow.
Die does not go into machine	<ol style="list-style-type: none"> 1) Pin retainer interference 2) Punch stopped in mid cycle 3) Pins not flush with pin retainer. 	<ol style="list-style-type: none"> 1) Make sure pin retainer enter slot in pusher bar. (See diagram 1) 2) Check fuses and restart machine. 3) Make sure that all pins are flush against pin retainer.

Recherche de Causes de Pannes

Symptômes	Causes Possibles	Actions
La machine ne réalise pas son cycle.	<ol style="list-style-type: none"> 1) Machine sur arrêt. 2) Machine débranchée. 3) Pédale de commande non raccordée. 4) Interrupteur couvercle. 5) Fusible grillé. 	<ol style="list-style-type: none"> 1) Vérifiez la position de l'interrupteur. 2) Vérifiez les deux côtés du cordon électrique. 3) Assurez-vous que le câble de la pédale de commande est raccordée à la machine. 4) Fermez le couvercle du haut. 5) Vérifiez le fusible 1 (5A). Vérifiez le fusible 2 (2A). Difficulté à sauter.
La matrice ne rentre pas dans la machine.	<ol style="list-style-type: none"> 1) Interférence avec la pièce de maintien des doigts. 2) La perforatrice est arrêtée en cours de cycle. 3) Les doigts n'affleurent pas avec le bloc de maintien. 	<ol style="list-style-type: none"> 1) Assurez vous que la pièce de maintien des doigts est bien engagée dans la fente du poussoir (voir schéma 1). 2) Vérifiez les fusibles et redémarrez la machine. 3) Assurez-vous que les doigts de perforation affleurent contre le bloc de maintien.

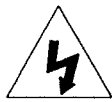
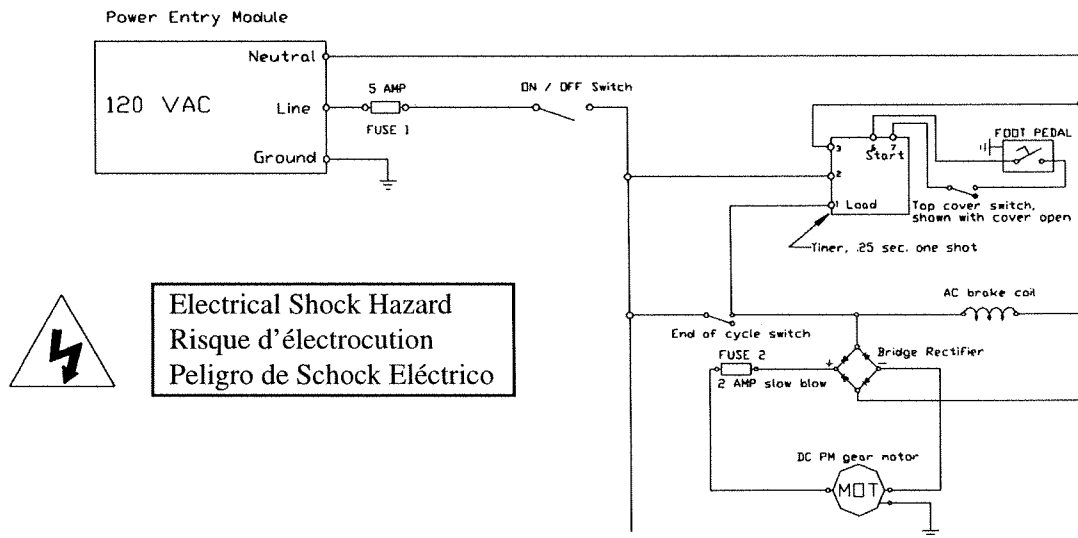
Problemas de Funcionamiento

Síntoma	Causa Posible	Acción
La máquina no enciende sigue su ciclo.	<ol style="list-style-type: none"> 1) La máquina está apagada. 2) La máquina no está conectada. 3) El pedal de pie no está conectado a la máquina. 4) Switch de la cubierta superior. 5) Fusible fundido. 	<ol style="list-style-type: none"> 1) Revise el switch. 2) Revise ambos extremos del cable eléctrico. 3) Asegúrese de que el pedal esté conectado a la máquina. 4) Cierre la tapa superior. 5) Revise el bulbo 1. (5A) Revise el bulbo 2. (2A)
El dado no entra en la máquina.	<ol style="list-style-type: none"> 1) Interferencia en el pasador de retención. 2) Perforadora paró a mitad del ciclo. 3) Los pasadores no fluyen con el pasador de retención. 	<ol style="list-style-type: none"> 1) Asegúrese de que el pasador de retención esté dentro de la ranura. (Ver el diagrama 1) 2) Revise los bulbos y encienda la máquina. 3) Asegúrese de que todos los pasadores estén presionados contra el pasador de retención.

OD 4000 Electrical Schematic (120 volt AC)

Schéma Électrique de OD 4000 (120 V AC)

OD 4000 Esquema Eléctrico (120 volt AC)



Electrical Shock Hazard
Risque d'électrocution
Peligro de Shock Eléctrico



This product has earned the UL Listing Mark and the UL Listing Mark for Canada. E179574.



Ce produit a gagné le label UL et le label UL au Canada. E179574



Este producto ha logrado su mención en la lista UL (Listing Mark) y también en la LM en Canadá E 179574.

The OD 4000 has been tested with a duty cycle of 20 cycles per minute with a 2 minute rest period after 30 seconds of run time!

La OD 4000 a subi une épreuve d'endurance de 20 cycles par minute entrecoupée d'arrêts de 2 minutes après 30 secondes de fonctionnement!

¡El OD 4000 ha sido provado usando un ciclo de trabajo de 20 ciclos por minuto con un periodo de descanso de 2 minutos después de 30 segundos de trabajo!

115 VOLT OD 4000



Only qualified personal should attempt to work on this equipment.



Seules des personnes qualifiées peuvent essayer de travailler sur cet équipement.



¡Únicamente personal calificado deberá intentar trabajar con éste equipo!

There is not much to go wrong with the OD 4000 punch. Most of the problems are due to setup error. There is one fuse located at the rear of the punch that can be replaced by the customer. Here is a small troubleshooting guide to help you through some of the problems that may be encountered.

Il y a peu de choses qui peuvent marcher de travers avec la perforatrice OD 4000. La plupart des problèmes proviennent d'erreur de réglage. Il y a un fusible situé à l'arrière de la perforatrice qui peut être remplacé par le client. Ceci est un guide succinct de recherche de causes de pannes pour vous aider à faire face à certains problèmes que vous pouvez rencontrer.

No es realmente mucha la posibilidad de fallo de la perforadora OD 4000. La mayoría de los Problemas son devidos a errores en el proceso de instalación. Existe un fusible localizados atrás de la perforadora y que pueden ser reemplazados por el cliente. La siguiente es una guía para problemas de apagones. Ésta le asistirá en los problemas que puedan presentarse.

Troubleshooting

Symptom	Possible Cause	Action
Machine does not cycle.	<ol style="list-style-type: none"> 1) Machine is off. 2) Machine not plugged in. 3) Foot pedal not plugged into machine. 4) Top Cover Switch. 5) Blown fuse. 	<ol style="list-style-type: none"> 1) Check power switch. 2) Check both ends of power cord. 3) Make sure foot pedal cable is attached to machine. 4) Close top cover. 5) Check Fuse 1 (5A time delay 250V)
Die does not go into machine	<ol style="list-style-type: none"> 1) Pin retainer interference 2) Punch stopped in mid cycle 3) Pins not flush with pin retainer. 	<ol style="list-style-type: none"> 1) Make sure pin retainer enter slot in pusher bar. (See diagram 1) 2) Check fuses and restart machine. 3) Make sure that all pins are flush against pin retainer.

Recherche de Causes de Pannes

Symptômes	Causes Possibles	Actions
La machine ne réalise pas son cycle.	<ol style="list-style-type: none"> 1) Machine sur arrêt. 2) Machine débranchée. 3) Pédale de commande non raccordée. 4) Interrupteur couvercle. 5) Fusible grillé. 	<ol style="list-style-type: none"> 1) Vérifiez la position de l'interrupteur. 2) Vérifiez les deux côtés du cordon électrique. 3) Assurez-vous que le câble de la pédale de commande est raccordée à la machine. 4) Fermez le couvercle du haut. 5) Vérifiez le fusible 1 (5A à délai 250V).
La matrice ne rentre pas dans la machine.	<ol style="list-style-type: none"> 1) Interférence avec la pièce de maintien des doigts. 2) La perforatrice s'arrête en cours de cycle. 3) Les doigts n'affleurent pas avec le bloc de maintien. 	<ol style="list-style-type: none"> 1) Assurez-vous que la pièce de maintien des doigts est bien engagée dans la fente du poussoir (voir schéma 1). 2) Vérifiez les fusibles et redémarrez la machine. 3) Assurez-vous que les doigts de perforation affleurent contre le bloc de maintien.

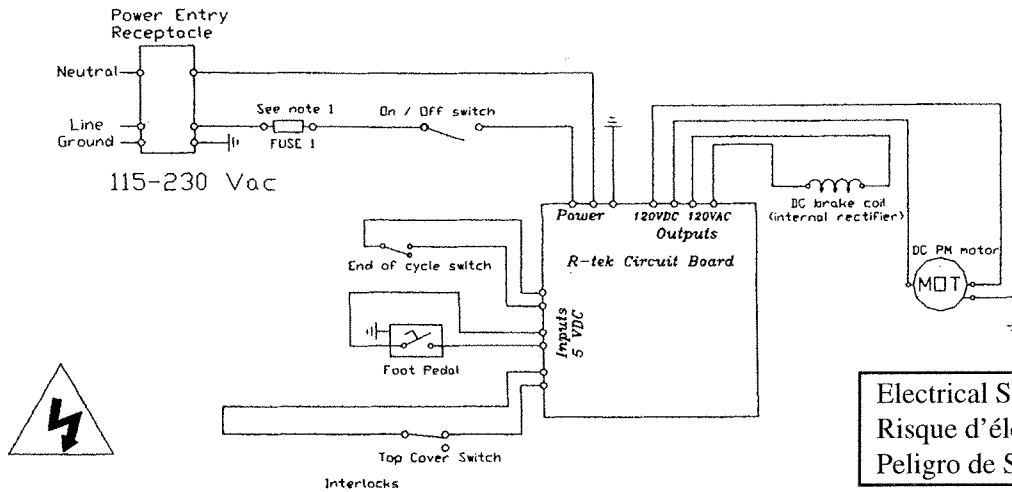
Problemas de Funcionamiento

Sintoma	Causa Posible	Posible Acción
La máquina no enciende sigue su ciclo.	<ol style="list-style-type: none"> 1) La máquina está apagada. 2) La máquina no está conectada. 3) El pedal de pie no está conectado a la máquina. 4) Switch de la cubierta superior. 5) Fusible fundido. 	<ol style="list-style-type: none"> 1) Revise el switch. 2) Revise ambos extremos del cable eléctrico. 3) Asegúrese de que el pedal esté conectado a la máquina. 4) Cierre la tapa superior. 5) Revise el bulbo 1. (5A tiempo de retraso 250 V).
El dado no entra en la máquina.	<ol style="list-style-type: none"> 1) Interferencia de pasador de retención. 2) Perforadora paró a mitad del ciclo. 3) Los pasadores no fluyen con el pasador de retención. 	<ol style="list-style-type: none"> 1) Asegúrese de que pasador de retención esté dentro de la ranura. (Ver de diagrama 1) 2) Revise los bulbos y encienda la máquina. 3) Asegúrese de que todos las pasadores están presionados el pasador de retención.

**OD 4000
Electrical Schematic**
(115 volt AC Circuit Board Model)

**Schéma Électrique de
OD 4000**
(115 volt AC, Modèle Avec
Boîtier Électrique)

OD 4000 Esquema Electrico
(115 volt AC
Modelo de Circuito Amplio)



Electrical Shock Hazard
Risque d'électrocution
Peligro de Shock Eléctrico



This product has earned the UL Listing Mark and the UL Listing Mark for Canada. E179574.



Ce produit a gagné le label UL et le label UL au Canada E179574



Este producto ha logrado su mención en la lista UL (Listing Mark) y también en la LM en Canadá. E 179574.

The OD 4000 has been tested with a duty cycle of 20 cycles per minute with a 2 minute rest period after 30 seconds of run time!

La OD 4000 a subi une épreuve d'endurance de 20 cycles par minute entre d'arrêts de 2 minutes après 30 secondes de fonctionnement!

¡El OD 4000 ha sido provado usando un ciclo de trabajo de 20 ciclos por minuto con un periodo de descanso de 2 minutos después de 30 segundos de trabajo!

230 VOLT OD 4000



Only qualified personal should attempt to work on this equipment.



Seules des personnes qualiées peuvent essayer de travailler sur cet équipement.



¡Únicamente personal calificado deberá atentar trabajar con éste equipo!

There is not much to go wrong with the OD 4000 punch. Most of the problems are due to setup error.

Il y a peu de choses qui peuvent marcher de travers avec la perforatrice OD 4000. La plupart des problèmes proviennent d'erreurs de réglage.

No es realmente mucha la posibilidad de fallo de la perforadora OD 4000. La mayoría de los problemas son devidos a errores en el proceso de instalación.

Caution: Double pole / neutral fusing. There are two fuses located at the rear of the punch that can be replaced by the customer. Here is a small troubleshooting guide to help you through some of the problems that may be encountered.

Attention: fusible double pôle/neutre. Il y a deux fusibles situés à l'arrière de la perforatrice qui peuvent être remplacés par le client. Ceci est un succinct de recherche de causes de pannes pour vous aider à faire face à certains problèmes que vous pouvez rencontrer.

Precaución: Polo doble/fusible neutral existen dos fusibles localizados atrás de la perforadora y que pueden ser reemplazados por el cliente. La siguiente es una guía para problemas de apagones. Ésta le asistirá en los problemas que puedan presentarse.

Troubleshooting

Symptom	Possible Cause	Action
Machine does not cycle.	<ol style="list-style-type: none"> 1) Machine is off. 2) Machine not plugged in. 3) Foot pedal not plugged into machine. 4) Top Cover Switch. 5) Blown fuses. (Located inside power entry module) 	<ol style="list-style-type: none"> 1) Check power switch. 2) Check both ends of power cord. 3) Make sure foot pedal cable is attached to machine. 4) Close top cover. 5) Check Fuses (5A time delay 250V)
Die does not go into machine	<ol style="list-style-type: none"> 1) Pin retainer interference 2) Punch stopped in mid cycle 3) Pins not flush with pin retainer. 	<ol style="list-style-type: none"> 1) Make sure pin retainer enter slot in pusher bar. (See diagram 1) 2) Check fuses and restart machine. 3) Make sure that all pins are flush against pin retainer.

Recherche de Causes de Pannes

Symptômes	Causes possibles	Actions
La machine ne réalise pas son cycle.	<ol style="list-style-type: none"> 1) Machine sur arrêt. 2) Machine débranchée. 3) Pédale de commande non raccordée. 4) Interrupteur couvercle. 5) Fusible grillé. (situé dans le réceptacle arrivée alimentation électrique) 	<ol style="list-style-type: none"> 1) Vérifiez la position de l'interrupteur. 2) Vérifiez les deux côtés du cordon électrique. 3) Assurez-vous que le câble de la pédale de commande est raccordée à la machine. 4) Fermez le couvercle du haut. 5) Vérifiez le fusible (5A à délai 250V).
La matrice ne rentre pas dans la machine.	<ol style="list-style-type: none"> 1) Interférence avec la pièce de maintien des doigts. 2) La perforatrice s'arrête en cours de cycle. 3) Les doigts n'affleurent pas avec le bloc de maintien. 	<ol style="list-style-type: none"> 1) Assurez-vous que la pièce de maintien des doigts est bien engagée dans la fente de la barre poussoir (voir schéma 1). 2) Vérifiez les fusibles et redémarrez la machine. 3) Assurez-vous que les doigts de perforation affleurent contre le bloc de maintien.

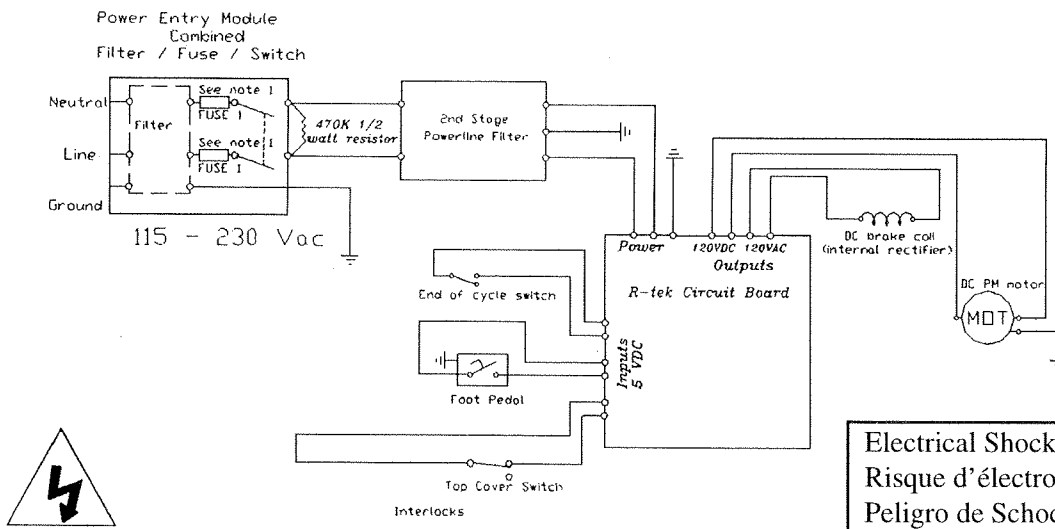
Problemas de Funcionamiento

Sintoma	Causa Posible	Posible Acción
La máquina no enciende sigue su ciclo.	<ol style="list-style-type: none"> 1) La máquina está apagada. 2) La máquina no está conectada. 3) El pedal de pie no está conectado a la máquina. 4) Switch de la cubierta superior. 5) Fusible fundido. (Localizado dentro del receptor electrico) 	<ol style="list-style-type: none"> 1) Revise el switch. 2) Revise ambos extremos del cable eléctrico. 3) Asegúrese de que el pedal esté conectado a la máquina. 4) Cierre la tapa superior. 5) Revise el bulbo (5A tiempo de retraso 250 V).
El dado no entra en la máquina.	<ol style="list-style-type: none"> 1) Interferencia dell pasador de retención. 2) Perforadora paró a mitad del ciclo. 3) Los pasadores no fluyen con el pasador de retención. 	<ol style="list-style-type: none"> 1) Asegúrese de que el pasador de retención esté dentro de la ranura. (Ver el diagrama 1) 2) Revise los bulbos y encienda la máquina. 3) Asegúrese de que todos las pasadores están presionado el pasador de retención.

OD 4000
Electrical Schematic
(230 volt AC Circuit Board Model)

Schéma Électrique de
OD 4000
(230 volt AC, modèle avec
boitier électrique)

OD 4000 Esquema Electrico
(230 volt AC
Modelo de Circuito Amplio)



Electrical Shock Hazard
Risque d'électrocution
Peligro de Shock Eléctrico



This product has earned the UL Listing Mark and the UL Listing Mark for Canada. E179574. CE approved.



Ce produit a gagné le label UL et le label UL au Canada. E179574



Este producto ha logrado su mención en la lista UL (Listing Mark) y también en la LM en Canadá E 179574.

The OD 4000 has been tested with a duty cycle of 20 cycles per minute with a 2 minute rest period after 30 seconds of run time!

La OD 4000 a subi une épreuve d'endurance de 20 cycles par minute entrecoupée d'arrêts de 2 minutes après 30 secondes de fonctionnement!

¡El OD 4000 ha sido provado usando un ciclo de trabajo de 20 ciclos por minuto con un periodo de descanso de 2 minutos después de 30 segundos de trabajo!

Die List

This is a list of the most common dies manufactured by Performance Design. Special dies are available. Ask your dealer for more information.

Liste des matrices de perforation:

Ceci est une liste des matrices fabriquées par Performance Design. Des matrices particulières sont également disponibles. Pour plus d'informations, adressez-vous à votre revendeur.

Lista de Dados:

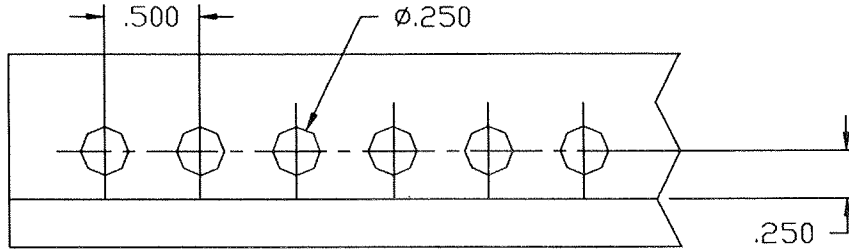
Ésta es una lista de los dado más comunes fabricados por Performance Desing. Hay disponibles Dados especiales, solicitando más información a su concesionario.

Drawings are to scale.

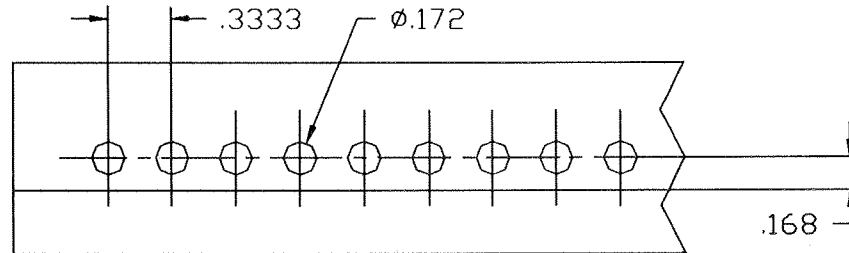
Les dessins sont à l'échelle.

Los dibujos son a escala.

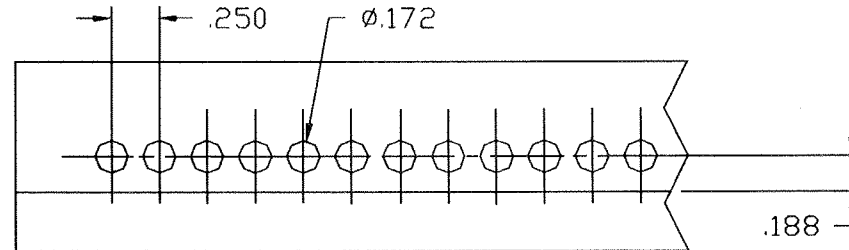
2 to 1 Round
2 à 1 Rond
2 a 1 Redondo



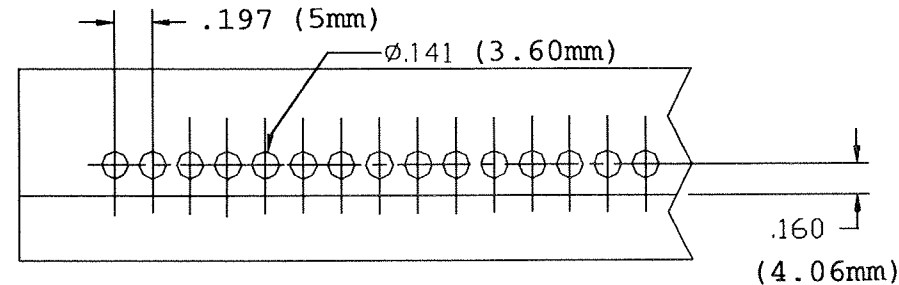
3 to 1 Round
3 à 1 Rond
3 a 1 Redondo



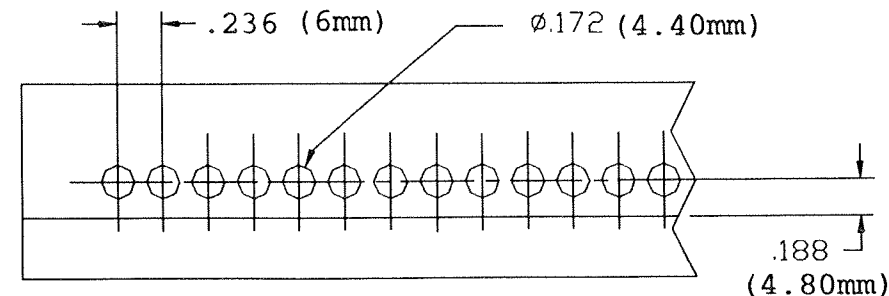
4 to 1 Round
4 à 1 Rond
4 a 1 Redondo



5 to 1 Round
5 à 1 Rond
5 a 1 Redondo



6 MM Round
6 MM Rond
6 MM Redondo

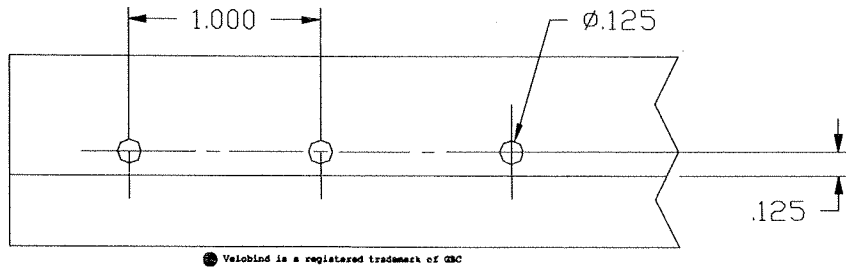


Drawings are to scale.

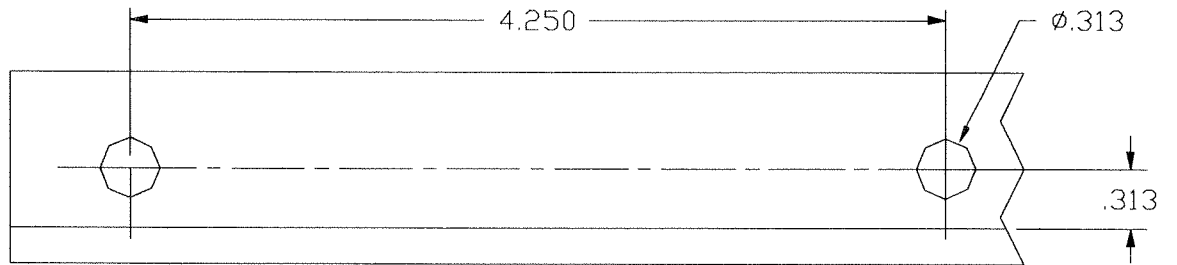
Les dessins sont à l'échelle.

Los dibujos son a escala.

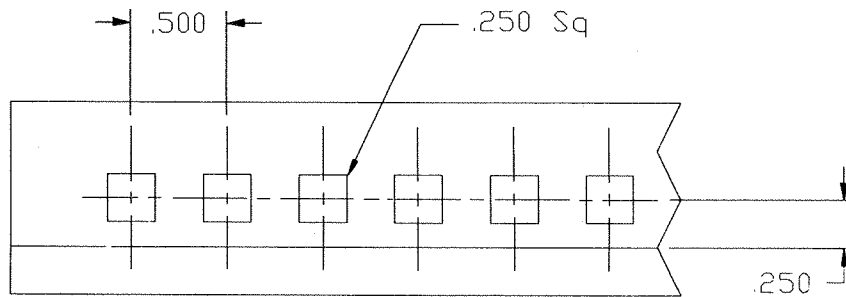
Velobind
Velobind
Velobind



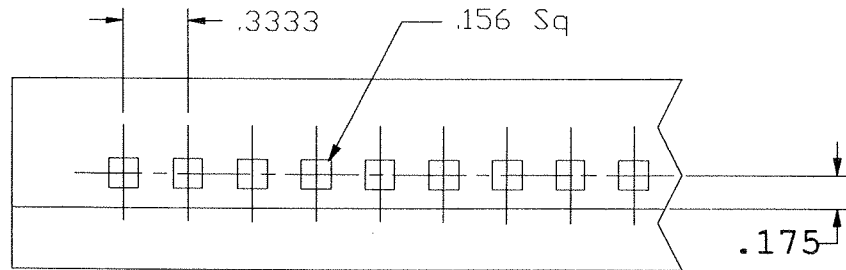
3 Hole X 5/16
3 Trous 5/16
3 Horifco x 5/16



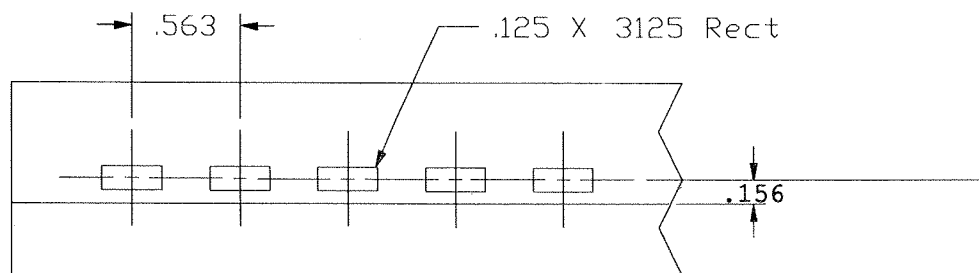
2 to 1 Square
2 á 1 Carré
2 a 1 Cuadrado



3 to 1 Square
3 á 1 Carré
3 a 1 Cuadrado



Comb
Peigne
Recto



*Fixed Back Spacing Die

* à écartement fixe

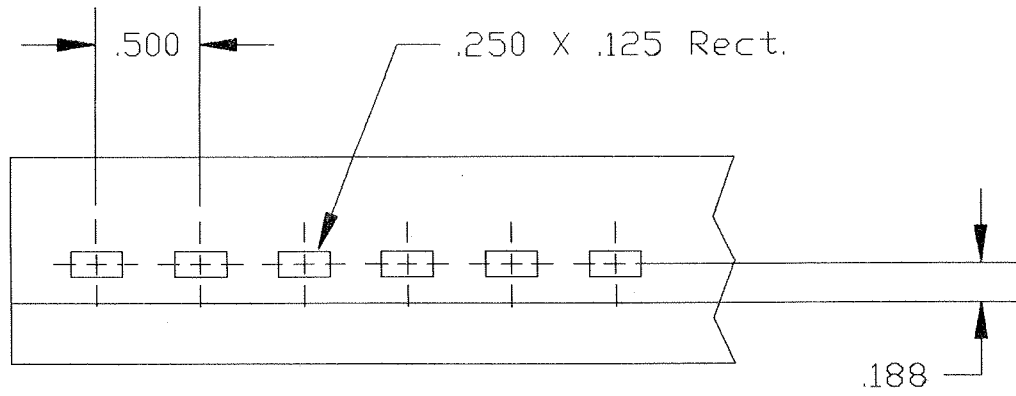
*Dado separador trasero fijo

Drawings are to scale.

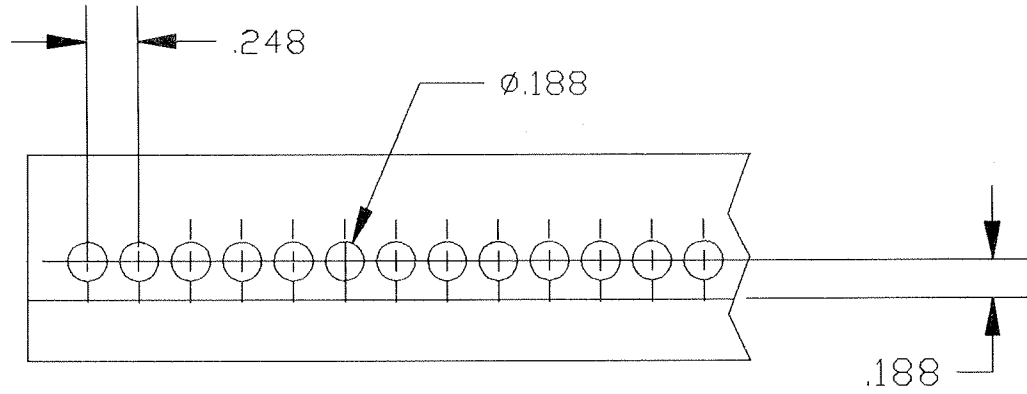
Les dessins sont à l'échelle.

Los dibujos son a escala.

2 to 1 Rectangular
2 á 1 Rectangulaire
2 a 1 Rectangular



4 to 1 Round Special
4 á 1 Rond Spécial
4 a 1 Redondo Especial



OD 4300 Coil Inserter Module

9) Installation Instructions: Diagram 5



Procedure to attach the coil inserter onto the OD4000/OD4800 punch or combo binding station.

Keep all clothing and jewelry away from rotating drive wheel.



Power cord shall be certified for the country where the machine will be installed!

- ◆ Open the top cover on the punch or tip the combo binding station on its left side.
- ◆ Align the **two threaded studs (1)** that protrude from the coil inserter option into the two holes located on the right side.
- ◆ Use the two wings nuts provided with the coil inserter to attach the unit. Hand tighten the two wing nuts.
- ◆ Attach the **paper stop bracket (2)** to the right side using the **two black thumb knobs (3)** provided.
- ◆ Attach the **paper stop (4)** to the paper stop bracket by sliding the square nut into the slot of the paper stop bracket. This can be positioned and tightened by the **knob (5)** at a latter time when setting the guides to the paper.
- ◆ Use two **black thumb knobs (6)** to attach the book table / lexan coil guide to the front of the punch or combo binding station. **(The book table / lexan guide has been removed to view the diagram, see diagram 6b to view the book table / lexan guide in position)**
- ◆ Plug one end of the power cord into the back of the coil inserter option and the other end into the wall outlet.

Module d'insertion de Spirales OD4300

9) Instructions de mise en place: Schéma 5



Instructions pour installer l'inserteur de spirales dans les perforatrices OD4000/OD4800. **Écartez tout**

vêtement ou bijou des pièces tournantes.



Le cordon électrique doit être homologué dans le pays d'utilisation!

- ◆ Ouvrir le couvercle du haut de la perforatrice ou basculez la station de reliure combinée sur son côté gauche.
- ◆ Aligned les **deux goujons (1)** qui dépassent du module optionnel d'insertion de spirales avec les deux trous situés sur le coté droit du module combiné.
- ◆ Utilisez les deux écrous papillon fournis avec l'inserteur de spirales pour fixer cet élément. Serrez à la main ces deux écrous.
- ◆ Attachez le **support de butée de papier (2)** sur la face droite en utilisant les **deux boutons noirs (3)** fournis.
- ◆ Attachez la **butée de papier (4)** sur le support en glissant l'écrou à tête carrée dans la fente pratiquée dans le support. Il sera possible de bien positionner et serrer ultérieurement grâce au **bouton (5)**, lors du réglage des guides du papier.
- ◆ Utilisez deux **boutons noirs (6)** pour fixer la table/guide lexan sur la station de reliure combinée. **(La table/guide lexan a été retirée du schéma. Pour voir la table/guide lexan en position installée, voir le schéma 10b)**
- ◆ Branchez une extrémité du cordon électrique à la partie arrière du module optionnel d'insertion de spirales et l'autre extrémité à la prise murale.

OD 4300 Módulo Ensartador de Espiral

9) Instrucciones de Instalación: Diagrama 5



Proceda a unir el ensartador de espiral a la perforadora OD 4000/ OD 4800 o a la Estación Encuadernadora

Combo. **¡Mantenga alejada de la rueda de torno, toda vestimenta y joyería!**



El cable eléctrico deberá estar aprobado por aquel país en el que la máquina vaya a ser instalada.

- ◆ Abra por el lado izquierdo la cubierta superior de la Perforador o de la punta de la estación encuadernadora.
- ◆ Alinee los **dos cables (1)** que sobresalen del lado derecho ensartador del espiral.
- ◆ Use las dos tuercas de oreja provistas con el ensartador de espiral, estas sirven para añadir la unidad. Manualmente apriete las dos tuercas de oreja.
- ◆ Agregue la **paper stop bracket (2)** al lado derecho usando los **dos botones de pulgar negros (3)** provistos.
- ◆ Agregue el **paper stop (4)** al paper stop bracket deslizando la tuerca cuadrada dentro de la ranura del paper stop bracket éste puede ser posteriormente colocado y apretado con la **tuerca (5)** a la hora de preparar las guías del papel.
- ◆ Use dos **black tumb knobs (6)** para agregar la mesa/la guía de espiral lexan al frente de la estación perforadora combo. **(La repisa/guía lexan ha sido removida para dejar ver el diagrama, ver diagrama 6b para ver la repisa/posición de la guía lexan).**
- ◆ Como una opción, conecte uno de los extremos del cable eléctrico al la parte trasera del insertador de espiral y el otro extremo al enchufe de la pared.

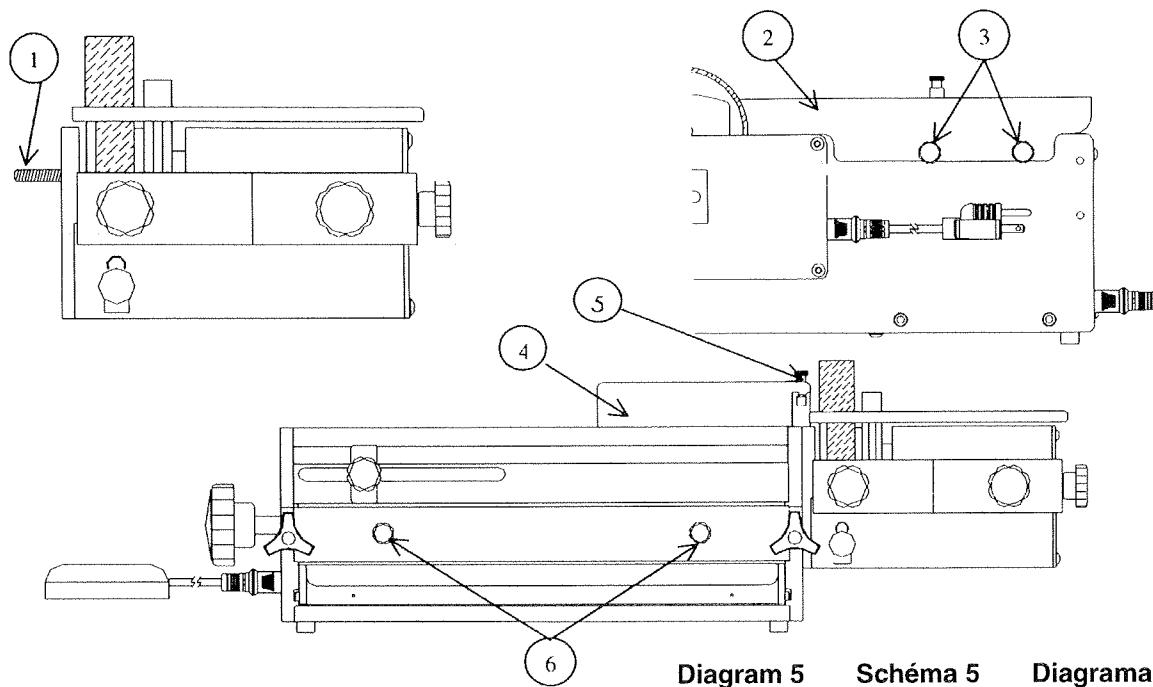


Diagram 5 Schéma 5 Diagrama 5

Setup Instructions: Diagram 6a, 6b, 6c, 6d, 6e & 6f

a) Determine the correct coil size.

Use a coil that is at least 3/32" (2.5mm) larger than the book thickness for coil sizes up to 3/4" (20mm). After 3/4", use a coil size of at least 1/8" (3.2mm) over the book thickness. The larger the coil, compared to the book, the easier the inserting will become.

b) Determine the correct size mandrel.

There are a total of nine mandrels, which are used for coil sizes 3/16" (5mm) up to 1-1/4" (30mm). Use the below table to choose the correct mandrel size to coil size.

Instructions de réglage: schéma 6a, 6b, 6c, 6d, 6e & 6f

a) Déterminez la taille correcte des spirales.

Utilisez une spirale qui dépasse au moins de 2.5 mm l'épaisseur du livre, ceci pour les spirales de moins de 20 mm. Pour les spirales de plus de 20 mm, utilisez une spirale dépassant au moins de 3.2 mm l'épaisseur du livre. Plus la spirale dépassera la dimension du livre, plus la phase d'insertion sera aisée.

b) Déterminez la taille correcte du mandrin.

Il y a au total 9 mandrins qui sont utilisés pour des spirales allant de 5 mm à 30 mm. Utilisez le tableau ci-dessous pour déterminer la taille du mandrin adaptée à la taille de la spirale.

Instrucciones para la organización: Diagrama 6a, 6b, 6c, 6d, 6e, y 6f

a) determine la medida correcta del espiral.

Use un espiral que tenga por lo menos 3/32" (2.5 mm) más largo que lo ancho del libro para un espiral de la medida de hasta 3/4" (20mm). Para más de 3/4" use espiral que mida al menos 1/8" (3.2mm) más de lo que mida el libro. Mientras más largo sea el espiral, comparado con la medida del libro, más fácil será su inserción.

b) Determine la medida correcta del mandril.

Existen un total de nueve diferentes mandriles para ser usados con diferentes tamaños de espirales; desde 3/16" (5mm) hasta 1- 1/4" (30mm). Utilice la siguiente tabla para determinar la medida apropiada de su mandril de acuerdo al espiral.

Coil Size	Spirale Taille	Espirale Tamaño	Inch* mm*	3/16" 6	1/4" 7	5/16" 8	3/8" 10	7/16" 11	1/2" 12	9/16" 15	5/8" 16	3/4" 19	7/8" 22	1" 25	1-1/8" 28	1-1/4" 30
80 gsm - 20 lb. bond / 50 lb. book**				31	40	50	68	76	92	111	122	139	157	193	215	235
89 gsm - 24 lb. bond / 60 lb. book**				29	37	46	62	70	86	101	115	123	140	168	195	212
104 gsm - 28 lb. bond / 70 lb. book**				27	35	42	57	65	80	95	109	118	133	163	175	190
Mandrel	Mandrins	Mandril		3/16"	3/16"	1/4"	5/16"	3/8"	3/8"	1/2"	1/2"	5/8"	3/4"	7/8"	1"	1"

*Inside coil diameter **Number of sheets to fit coil size with two 10 pt. covers (coil must be at least 1/16" larger than book thickness).

*Diamètre intérieur de la spirale. **Nombre de feuilles pour s'adapter à la taille de la spirale, en prenant en compte 2 couvertures 10 pt. (la spirale doit dépasser l'épaisseur du livre d'au moins 1.5mm).

*Dentro de diámetro del espiral **Número de hojas que ajustan con dos cubiertas de 10 pts (El espiral debe ser al menos de 1/16" más largo que el grueso del libro.)

c) Installing the mandrel on the machine.



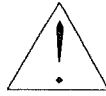
Keep all clothing and jewelry away from drive wheel during coil insertion!

- ◆ Place the **mandrel (1)** into the **mandrel holder bracket (2)** making sure the beveled end of the mandrel is facing to the right side of the machine. Both guide pins located on the mandrel need to line up with both slots on the mandrel bracket. Use the **black knob (3)** to tighten the mandrel in place.
- ◆ Adjust the height of the mandrel so the center of the mandrel is the same height as the center of the book.

d) Adjusting the mandrel bracket.

- ◆ The **mandrel assembly-adjustment knob (4)** is located on the right side of the coil inserter. Move the mandrel bracket assembly towards the drive wheel for small mandrels and away from the drive wheel for the larger mandrels.
- ◆ The **mandrel holder bracket-adjustment knob (5)** can be adjusted to the left or the right so the leading edge of the coil lines up with the first hole of the book.

c) Installation du mandrin dans la machine.



Ecartez tout vêtement ou bijou des pièces tournantes!

- ◆ Placez le **mandrin (1)** dans le **support de mandrin (2)** en s'assurant que le bord biseauté du mandrin regarde la face droite de la machine. Les deux ergots de guidage situés sur le mandrin doivent être alignés avec les deux fentes réalisées dans le support du mandrin. Utilisez le **bouton noir (3)** pour bloquer le mandrin en place.
- ◆ Ajustez la hauteur du mandrin de telle sorte que le centre du mandrin soit à la même hauteur que le centre du livre.

d) Ajustement du support du mandrin.

- ◆ Le **bouton de réglage du mandrin (4)** est situé sur la partie droite de l'inserteur de spirales. Déplacez l'ensemble support de mandrin vers la roue d'entraînement pour les petits mandrins. Ecartez le support de la roue d'entraînement pour les mandrins plus larges.
- ◆ Le **bouton de réglage du bloc support de mandrin (5)** peut être ajusté vers la gauche ou vers la droite de telle sorte que le bord d'amorce de la spirale s'aligne avec le premier trou du livre.

c) Instalación del mandril en la máquina.



¡Durante la inserción del espiral, mantenga alejada de la rueda de torno, toda vestimenta y joyería!

- ◆ Coloque el **mandril (1)** en la **repisa sostenedor (2)** Asegurándose de que el nivel inclinado del extremo del mandril esté de frente al lado derecho de la máquina. Ambos guías de clavijas localizados en el mandril necesitan ser alineados con ambas ranuras en el repisa del mandril, use el **botón negro (3)** para ajustar el mandril en su lugar.
- ◆ Ajuste la altura del mandril de modo que el centro del mandril quede a la misma altura del centro del libro.

d) Ajustando la repisa del mandril

- ◆ El **botón de ajuste del mandril (4)** está localizado al lado derecho del insertador de espiral. Mueva la repisa del mandril hacia el volante para mandriles pequeños y en sentido contrario al del volante, para mandriles mas grandes.
- ◆ El **mandril holder bracket Adjustment knob (5)** puede ser ajustado Hacia la izquierda o hacia la derecha, de modo que el leading edge of the coil se empareje con el primer orificio del librol.

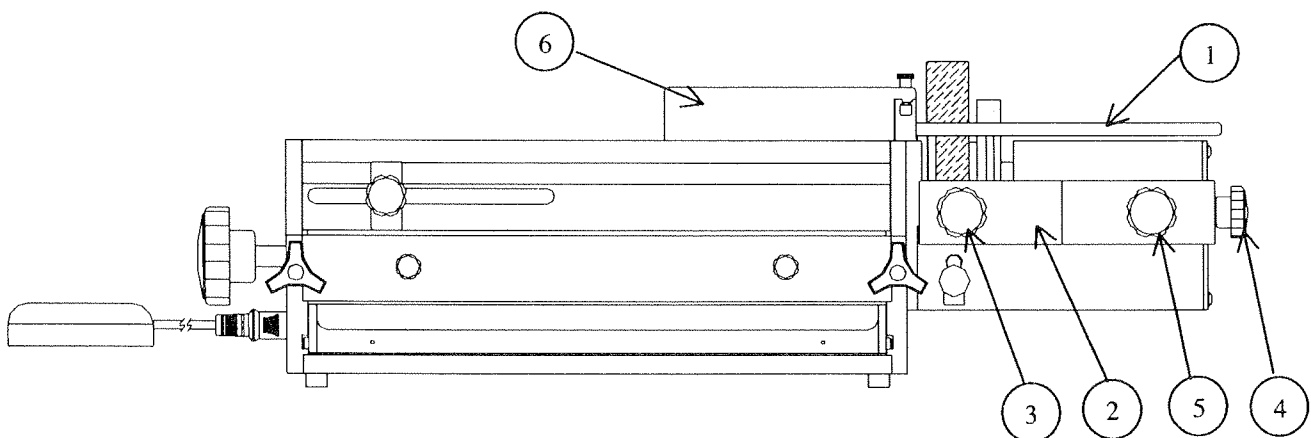


Diagram 6a Schéma 6a Diagrama 6a

e) Adjusting the paper stop.

Place the book on top of the Combo Binding Station with the

e) Ajustement de la butée du papier.

Placez le livre au-dessus de la station de reliure combinée avec le

e) Ajuste del limitador de papel

Coloque el libro sobre la Estación Encuadernadora Combo Con el

right side of the book against the paper stop bracket. Adjust the **paper stop (6)** so the holes of the book hang over the edge of the punch cover or the Combo Binding Station. **The holes should hang over the edge just enough for the coil to clear the edge.** Tighten the knob located on the paper stop bracket. It may be necessary to fine-tune this after a few books are bound for exact placement.

côté droit du livre contre le support du guide de papier. Ajustez la butée du papier (6) de telle sorte que les trous du livre dépassent le bord du couvercle de la perforatrice ou de la station de reliure combinée. Les trous doivent dépasser le bord juste assez pour que la spirale ne touche pas le bord. Serrez le bouton situé sur le support de la butée de papier. Il peut être nécessaire de faire un réglage plus fin après avoir relié plusieurs livres pour un positionnement exact.

lado derecho del libro en contra del limite de la repisa. Ajuste el limitador del papel (6) de manera que los orificios del libro esten suspendidos sobre la orilla del la maquina ensambladora. Los orificios deben estar suspendidos sobre la orilla solamente lo suficiente para que el espiral limite la orilla del la maquina ensambladora. Ajuste la perilla localizada en el limitador del papel. Para mayor exactitud, es posible que sea necesario volver a ajustar despues de que cierto numero de libros hayan sido ensamblados.

- f) Adjusting the front table / lexan guide.

- f) Ajustement de la table/guide lexan.

- f) Ajuste la mesa frontal/ guia de plastico.

The **front table/ lexan guide (7, 7a & 7b)** has two purposes. (FIRST): When the lexan is in the closed position, **rotated on top of the coil (7a)**, it will assist the coil to insert smoothly into the book. You should use the lexan guide with all books regardless of thickness. (SECOND): With the lexan guide (plastic) in the open position, **rotated away from the machine**, it acts as a **support table (7b)** for large books. For book's over 9/16" thick, it may be necessary at times to start the coil into the book, then split the book in half using the table to support one half of the book, then finish the inserting of the coil. This method improves productivity.

La **table frontale/guide lexan (7,7a &7b)** a deux fonctions. (PREMIERE-MENT): Quand le lexan est en position fermée, **tourné au dessus de la spirale (7a)**, il aidera à insérer facilement la spirale dans le livre. Vous devez utiliser le lexan avec tous types de livres, quelque soit leur épaisseur. (DEUXIEMEMENT): Avec le guide lexan (plastique) en position ouverte, **tourné en position éloignée de la machine**, il sert de **table support (7b)** pour les livres larges. Pour les livres de plus de 14,3 mm d'épaisseur, il peut être quelquefois nécessaire d'amorcer la spirale dans le livre, puis de plier le livre en deux en utilisant la table pour tenir la moitié du livre, puis de finir l'introduction de la spirale. Cette méthode améliore le rendement.

La **mesa frontal/ guia de plástico. (7a & 7b)** tiene dos usos: (PRIMERO): cuando el plástico se encuentra en la posición cerrada, **girado encima del espiral (7a)**, va a facilitar una mas suave inserción del espiral dentro del libro. Usted debe usar el la guia de plástico con todos los libros sin importar su grosor. (SEGUNDO): la guia de plástico en la posicion abierta, **girado en sentido contrario al de la máquina, funciona como mesa de soporte (7b)** para libros grandes. Para libros mas mayores de 9/16" de grosor, puede ser necesario algunas veces empezar con el espiral dentro del libro y después dividir el libro a la mitad usando la mesa para soportar una de las mitades del libro, después terminar la inserción del espiral. Éste método incrementa la productividad.

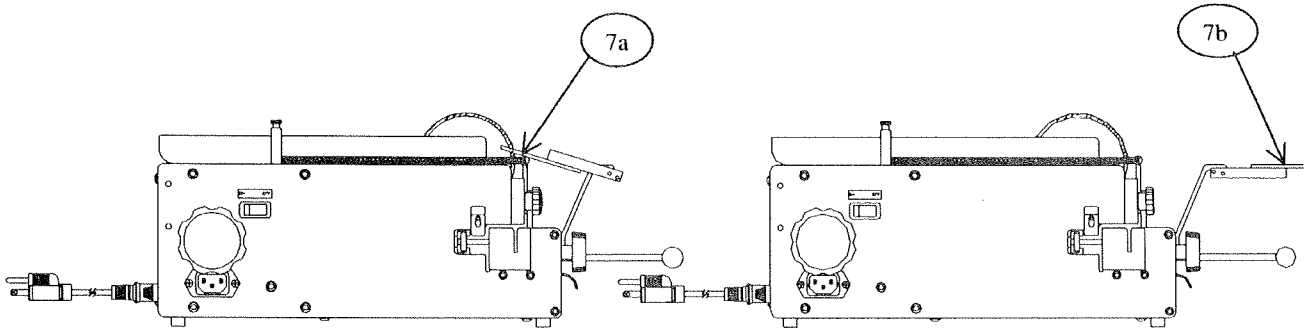


Diagram 6b Schéma 6b Diagrama 6b

- g) Forward / off / reverse switch.

- g) Interrupteur avant/arrêt/arrière.

- g) Hacia adelante/ apagado/ interruptor de reversa.

The **forward / off / reverse (8)** switch has three positions. The center position of this switch is the off position and should be placed in this position when not using the machine. Press the left side (forward) of the switch and

L'interrupteur avant/arrêt/arrière (8) a trois positions. La position du milieu de cet interrupteur est la position arrêt et doit être dans cette position lorsque vous n'utilisez pas la machine. Pressez la partie gauche (avant) de l'interrupteur et la

Hacia adelante/ apagado/ reversa (8) éste interruptor, tiene tres posiciones. La posición central del interruptor es la posición de apagado y debe ser colocado en esta posición cuando la maquina no

the coil will rotate into the book. Press the right side (reverse) of the switch and the coil will exit the book. The reverse feature allows the coil to be removed from the book. Sometimes this will be necessary when the leading edge of the coil misses a hole of a single sheet.

spirale va tourner en pénétrant dans le livre. Appuyez sur la partie droite (arrière) de l'interrupteur et la spirale va ressortir du livre. Le système d'inversion permet de retirer la spirale du livre. Quelquefois cette opération sera nécessaire lorsque l'amorce de la spirale manque un trou d'une simple feuille.

está en uso. Presione el lado derecho (hacia adelante) del interruptor y el espiral girará dentro del libro. Presione el lado derecho (reversa) del interruptor y el espiral saldrá del libro. La modalidad de reversa permite remover el espiral del libro. Esto será necesario cuando la guía del espiral no atina al orificio de alguna de las hojas.

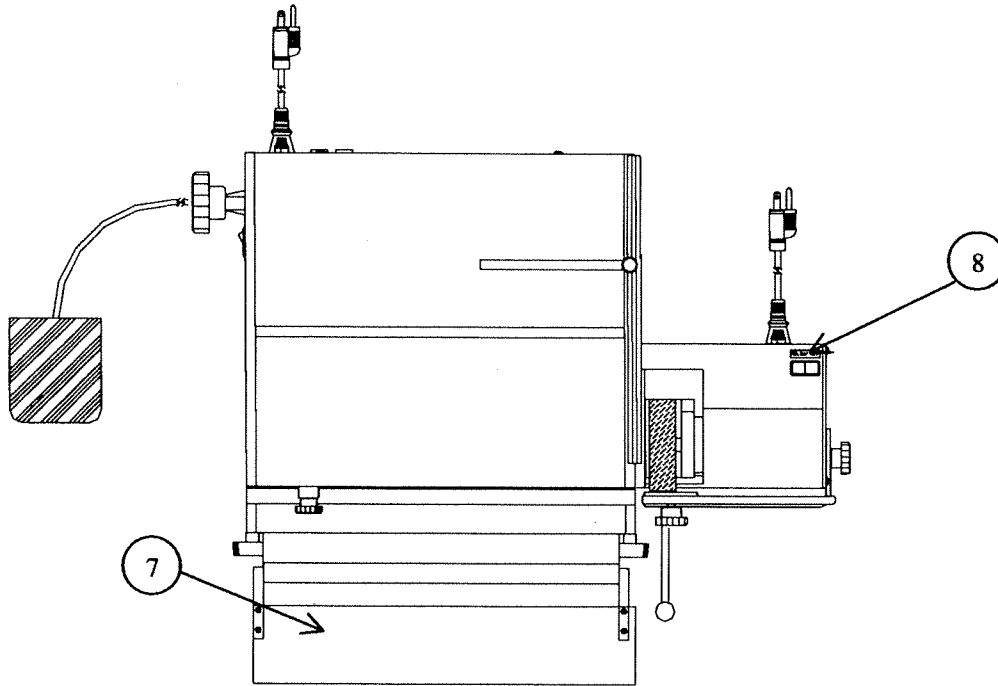


Diagram 6c Schéma 6c Diagrama 6c

h) Inserting a coil.

Place the coil on the mandrel by sliding the open end of the coil onto the **beveled end** of the mandrel. Turn the coil so it threads onto the **mandrel post (9)** and is in front of the drive wheel by one coil. Make sure the forward / reverse switch is in the forward position. Pull the **motor handle (10)** down to start the motor and engage the **drive wheel (11)** to the coil. Rotate the coil so it comes close to the edge of the book, but not past the book. With your right hand, hold the leading edge of the coil and thread it through the first two holes of the book. This helps align the holes of the book. Rotate the lexan guide on top of the coil. Pull the handle down gently at first making sure the

h) Insertion d'une spirale.

Placer la spirale sur le mandrin en glissant extrémité ouverte de celle-ci dans la **partie biseautée** du mandrin. Tournez la spirale pour la visser sur le **montant du mandrin (9)**, en présentant un tour de spirale devant la roue d'entraînement. Assurez-vous que l'interrupteur avant/arrêt/arrière est sur la position avant. Tirez la **poignée de commande du moteur (10)** vers le bas pour démarrer le moteur et engager la **roue d'entraînement (11)** dans la spirale. Tournez la spirale de telle sorte qu'elle arrive à proximité du bord du livre, mais sans dépasser le livre. Avec votre main droite, tenez l'amorce de la spirale et vissez la au travers des deux premiers trous du livre. Ceci aide à aligner les trous du livre. Tournez le guide lexan au dessus de la spirale. Tirez doucement la poignée vers le bas, en vous assurant tout d'abord

h) Insertando el Espiral.

Coloque el espiral en el mandril deslizando la abertura posterior del espiral sobre el extremo inclinado del mandril. Voltee el espiral para que se ensarte al **tronco del mandril (9)** y quede en frente de el volante por un espiral. Asegúrese de que el switch de delante/reversa está en posición hacia adelante. Tire del la **manija del motor (10)** hacia abajo, esto encenderá la máquina y **conectará el volante (11)** con el espiral. Gire el espiral hasta que se acerque a la orilla del libro, pero que no vaya más allá. Use su mano derecha para sostener la orilla del espiral y enrosquelo a los dos primeros orificios del libro. Así los orificios del libro se mantendrán alineados. Gire la guía lexan sobre el espiral. Tire suavemente de la manija, cuidando al inicio de que el espiral se encuentre rotando dentro del

coil is rotating into the book without missing holes in the sheets or covers. Continue until the coil is past the left side of the book by about one or two coils.

que la spirale rentre dans le livre sans manquer aucun des trous des feuilles et des couvertures. Continuez jusqu'à ce que la spirale dépasse la partie gauche du livre d'environ un à deux tours.

libro sin saltar ninguno de los orificios de las tapas. Continúe de ésta forma hasta que el espiral pase más de la mitad del lado izquierdo del libro y más o menos uno o dos espirales.

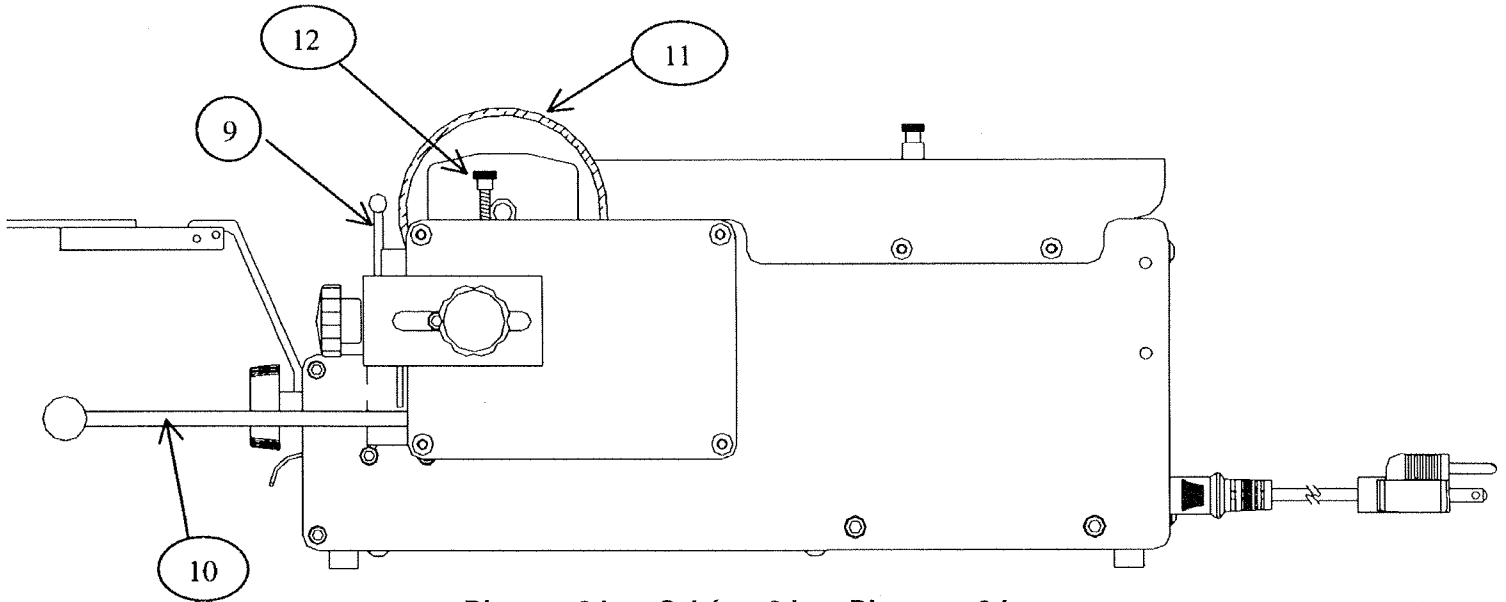


Diagram 6d Schéma 6d Diagrama 6d

i) Drive wheel stop screw.

The **drive wheel stop screw (12)** will prevent the wheel from pressing too hard on the mandrel. It is very important not to have too much pressure on the mandrel when inserting the larger coils. If the leading edge of the coil stops on a misaligned sheet, the coil wants to tie itself into a knot between the book and the end of the mandrel. Setting the stop screw will prevent this from happening most of the time. To set the stop screw, turn it clockwise to push the wheel away from the mandrel. Load the coil onto the mandrel and turn the stop screw counter clockwise while holding down on the **motor handle (10)** until the drive wheel touches the coil. Try a few books and readjust if necessary. **If the mandrel bracket is adjusted after the stop screw has been adjusted, it will be necessary to readjust the stop screw.**

j) Cutting a coil.

There are special cutter crimpers pliers (ordered separately) that

i) Vis de butée de la roue d'entraînement.

La **vis de butée de la roue d'entraînement (12)** évitera que la roue d'entraînement appuie trop sur le mandrin. Il est très important de ne pas avoir trop de pression sur le mandrin lors de l'insertion des spirales les plus larges. Si l'amorce de la spirale s'arrête sur une feuille désalignée, la spirale voudra faire un nœud entre le livre et le mandrin. Le réglage de la vis de butée évitera ce problème la plupart du temps. Pour régler la vis de butée, tournez-la dans le sens des aiguilles d'une montre pour écarter la roue du mandrin. Chargez la spirale sur le mandrin et tournez-la vis de butée dans le sens inverse des aiguilles d'une montre tout en tenant vers le bas la **poignée de commande du moteur (10)** jusqu'à ce que la roue d'entraînement touche la spirale. Essayez sur plusieurs livres et rajustez si nécessaire. **Si le support du mandrin est ajusté après avoir réglé la vis de butée, il sera nécessaire de régler à nouveau cette vis de butée.**

j) Découpe d'une spirale.

Il existe des pinces coupantes spéciales (commande spéciale) utilisées pour réaliser les extrémités

i) Tornillo de freno del volante

El **tornillo de freno del volante (12)** Previene que la rueda presión demasiado al mandril. Es sumamente importante no poner mucha presión sobre el mandril al insertar espirales más grandes. Si la punta que guía al espiral se detiene por causa de alguna hoja fuera de línea, el espiral tenderá a enredarse al libro y a la parte final del mandril. Al colocar el tornillo de freno se evitará la mayoría de las veces que esto suceda. Para colocar el tornillo de freno, gire en contra reloj para empujar la rueda lejos del mandril. Coloque el espiral en el mandril y voltée el tornillo de freno contra reloj mientras sostiene hacia abajo el la **manija del motor (10)** hasta que el volante toque el espiral. Trate esto con varios libros reajustando si se necesita. **Si la repisa del mandril está ajustada después de que el tornillo de freno ha sido ajustado, será necesario reajustarlo.**

j) Corte del espiral

Hay una herramienta especial para cortar los ganchos (ordene aparte) que se usa para eliminar los extremos sobrantes del espiral.

are used to terminate the ends of the coil. After the coil is cut, the sharp end of the coil will tuck itself under the inside of the coil opening. To use the cutter, make sure the **red dot (13)** is facing up. Place the cutter on the

de la spirale. Après avoir coupé la spirale, la partie tranchante va s'enfoncer d'elle-même à l'intérieur de l'ouverture pour la spirale. Pour utiliser la pince coupante, assurez-vous que le **repère rouge (13)** est sur la face du haut. Placez la pince coupante sur le bord du coté droit

Después de que el espiral ha sido cortado, su lado afilado tenderá a doblarse hacia el centro de la abertura del espiral. Para usar las tenazas asegúrese de que el **punto rojo (13)** esté en la parte superior. Coloque las tenazas en el lado derecho del libro.

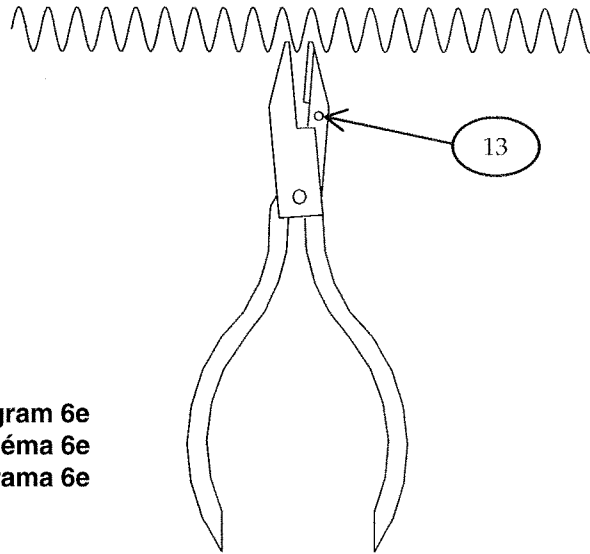


Diagram 6e
Schéma 6e
Diagrama 6e

edge of the right hand side of the book. Open the cutter enough so that the end of the cutter enters the coil by about a 1/4". **Make sure the cutter is level with the book before you cut.** As you squeeze the cutters you may notice the coil wants to twist. You can support the coil with your fingers as you cut to help stabilize the coil. Turn the book over and repeat these steps on the opposite end of the book. Always make sure to close crimping cutters completely.

du livre. Ouvrez la pince suffisamment afin que l'extrémité de la pince coupante rentre dans la spirale d'environ 1/4". **Assurez-vous que la pince coupante soit de niveau avec le livre avant de couper.** Comme vous serrez la pince, vous notez que la spirale veut tourner. Vous pouvez tenir la spirale avec vos doigts pendant que vous coupez afin de stabiliser la spirale. Retournez le livre et répétez cette procédure sur l'extrémité opposée du livre. Assurez-vous toujours de fermer la pince coupante complètement.

Abra las tenazas, lo suficiente como para que las navajas se incierten en el espiral unas 1/4". **Antes de cortar, asegúrese de que las tenazas estén niveladas con el libro.** A la hora de cortar, se dará cuenta de que el espiral tiende a enroscarse. Para estabilizarlo mientras corta, puede sostenerlo con sus dedos. Gire el libro y repita el procedimiento en el lado opuesto del mismo. Siempre asegúrese de cerrar completamente las tenazas.

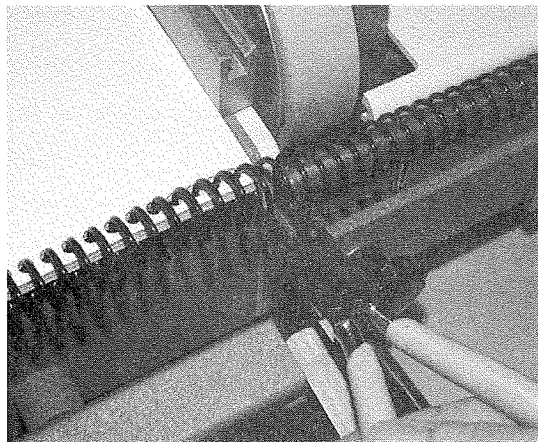
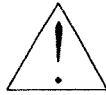


Diagram 6f **Schéma 6f** **Diagrama 6f**

120 VOLT AC COIL INSERTER
MODULE D'INSERTION DE SPIRALES 120 VOLT AC
120 VOLT AC INSERTADOR DEL ESPIRAL



Only qualified personal should attempt to work on this equipment.



Seules des personnes qualifiées peuvent essayer de travailler sur cet équipement.



¡Únicamente personal calificado deberá atender trabajar con éste equipo!

There is not much to go wrong with the Coil Inserter Module. Most of the problems are due to setup error. There is one fuse located at the rear of the inserter that can be replaced by the customer. Here is a small troubleshooting guide to help you through some of the problems that may be encountered.

Il y a peu de choses qui peuvent marcher de travers avec le module d'insertion de spirale. La plupart des problèmes proviennent d'erreurs de réglage. Il y a un fusible situé à l'arrière du module d'insertion qui peut être remplacé par le client. Ceci est un guide succinct de recherche de causes de pannes pour vous aider à faire face à certains problèmes que vous pouvez rencontrer.

No es realmente mucha la posibilidad de fallo de la perforadora OD 4000. La mayoría de los problemas son devidos a errores en el proceso de instalación. Existen dos fusibles localizados atrás de la perforadora y que pueden ser reemplazados por el cliente. La siguiente es una guía para problemas de apagones. Ésta le asistirá en los problemas que puedan presentarse.

Troubleshooting

Symptom	Possible Cause	Action
Drive wheel does not rotate. (There is a thermal overload built inside of the motor. Wait several minutes before checking the fuse.)	<ol style="list-style-type: none"> 1) Machine is off. (Switch is in center position) 2) Machine not plugged in. 3) Blown fuse. 	<ol style="list-style-type: none"> 1) Place switch in either Forward or Reverse position. 2) Check both ends of power cord. 3) Check Fuse 1. (5amp)
Coil tightens on the mandrel when inserting.	<ol style="list-style-type: none"> 1) Mandrel is too small for coil. 	<ol style="list-style-type: none"> 1) Select proper size mandrel (see page 20)
Coil stops before it is completely through the book.	<ol style="list-style-type: none"> 1) The holes in the book are misaligned. 2) The coil is beyond drive wheel. 	<ol style="list-style-type: none"> 1) This is normal. Try moving the book around so the coil rotates in the holes. 2) Coil length may need to be longer for that particular book. Note: Larger coils can wind themselves open so that the length is actually less.

Recherche de Causes de Pannes

Symptômes	Causes Possibles	Actions
La roue d'entraînement ne tourne pas, (il y a une protection thermique de surcharge intégrée au moteur. Attendez quelques minutes avant de vérifier le fusible.	<ol style="list-style-type: none"> 1) Machine sur arrêt. (Interrupteur sur position centrale). 2) Machine débranchée. 3) Fusible grillé. 	<ol style="list-style-type: none"> 1) Placez l'interrupteur sur la position avant ou arrière. 2) Vérifiez les deux cotés du cordon électrique. 3) Vérifiez le fusible 1. (5 amp)
La spirale se serre sur le mandrin lors de l'insertion.	<ol style="list-style-type: none"> 1) Le mandrin est trop petit pour la spirale. 	<ol style="list-style-type: none"> 1) Choisissez la taille correcte. (voir tableau 20)
La spirale s'arrête avant d'arriver à la fin du livre.	<ol style="list-style-type: none"> 1) Les trous du livres sont désalignés. 2) La spirale est au-dessus de la roue d'entraînement. 	<ol style="list-style-type: none"> 1) Ceci est normal. Essayez de bouger le livre afin que la spirale tourne dans les trous. 2) La longueur de la spirale peut avoir besoin d'être plus longue pour ce livre particulier. Note: les spirales les plus larges peuvent se dérouler elles-mêmes, si bien que la longueur est effectivement plus courte.

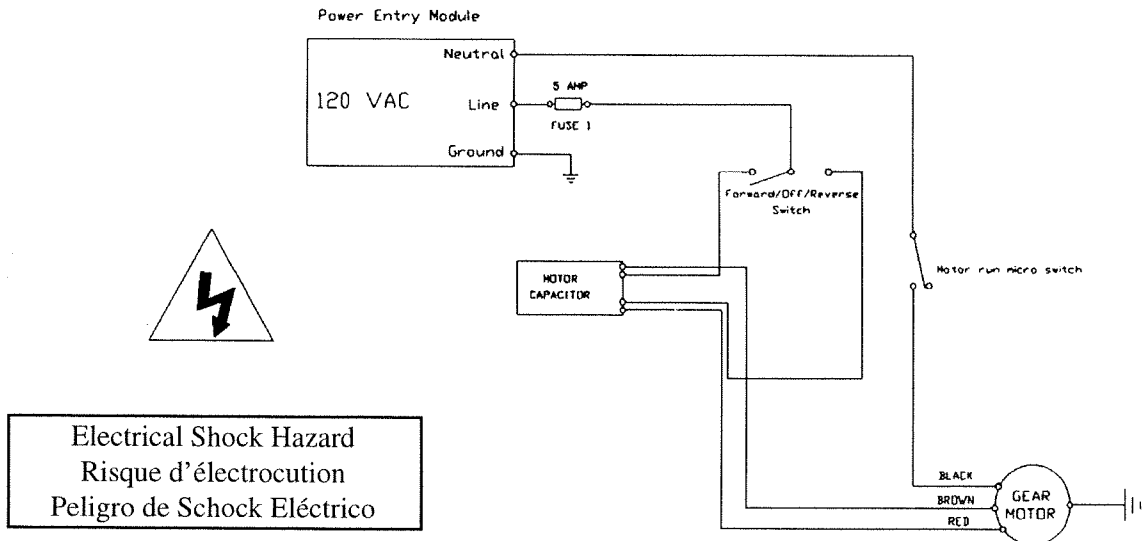
Problema de Funcionamiento

Sintoma	Causa Posible	Posible Acción
La rueda de manego no gira. (El motor se está sobre calentando, espere unos minutos antes de revisar el fusil).	1) La máquina está apagada. (El switch está en posición central). 2) La máquina no está conectada. 3) Fusible fundido.	1) Coloque el switch en cualquiera de las posiciones de dirección delantera o de reversa. 2) Revise ambos extremos del cable eléctrico. 3) Revise el fusil 1. (5amp)
El espiral se aprieta al mandril a la hora de inserción.	1) El mandril es demasiado pequeño para el espiral.	1) Seleccione un mandril de tamaño apropiado. (vea pg. 20)
El espiral se detiene antes de atravesar completamente el libro.	1) Los horificios del libro no están alineados. 2) El espiral se encuentra debajo del volante.	1) Ésto es normal. Intente mover el libro alrededor del espiral para que éste gire en los horificios. 2) Puede ser que el largo del espiral necesite ser más corto que ése libro en particular. Nota: Los espirales más largos tienden a abrirse de modo que su largo es menor.

Coil Inserter Module Electrical Schematic (120 volt AC)

Schéma Électrique de Module d'insertion de Spirale (120 volt AC)

Esquema del Módulo Eléctrico del Insertador del Espiral (120 volt AC)



NOTE: The motor is protected by a thermal overload located in the motor. It will reset automatically after the motor cools.

This product has earned the UL Listing Mark and the UL Listing Mark for Canada. E179574.



The OD 4300 has been tested with a cycle of 4 seconds on, 15 seconds off with a rest period of 2 minutes after 30 seconds of run time.

The early version of the OD 4300 have UL serial number labels that refer to this machine as a CI 3000. These machines are identical and all instructions and electrical diagrams are valid in this manual.

NOTE: Le moteur est protégé des surcharges thermiques par un limiteur placé dans le moteur. Il se renclenchera automatiquement après refroidissement du moteur.

Ce produit a gagné le label UL et le UL au Canada. E179574



La OD 4300 a été testée avec un cycle de 4 secondes en marche, 15 secondes à l'arrêt, avec une période de repos de 2 minutes après 30 secondes de fonctionnement.

La première version de la OD 4300 a des numéros de série UL qui donnent à cette machine la référence CI 3000. Ces machines sont identiques et toutes instructions et schémas électriques sont valides dans ce manuel.

NOTA: El motor está protegido en contra de calentamiento. Se encenderá automáticamente después de enfriarse.

Éste producto ha logrado su mención en la lista UL (Listing Mark) y también en la LM en Canadá. E 179574.



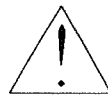
El OD 4300 ha sido provado usando un ciclo de 4 segundos con 15 segundos de descanso después de 30 segundos de trabajo

La versión temprana del OD 4300 tiene letreros de UL números de serie que se refieren a ésta máquina como la CI 3000. Ambas máquinas son idénticas y todas las instrucciones y diagramas eléctricos de éste manual son válidos para ambas.

230 VOLT AC COIL INSERTER
MODULE D'INSERTION DE SPIRALES 230 VOLT AC
230 VOLT AC INSERTADOR DEL ESPIRAL



Only qualified personal should attempt to work on this equipment.



Seules des personnes qualifiées peuvent essayer de travailler sur cet équipement.



¡Únicamente personal calificado deberá intentar trabajar con este equipo!

There is not much to go wrong with the Coil Inserter Module. Most of the problems are due to setup error.

Caution: Double pole / neutral fusing. There are two fuses in the power entry module located at the rear of the inserter that can be replaced by the customer. Here is a small troubleshooting guide to help you through some of the problems that may be encountered.

Il y a peu de choses qui peuvent marcher de travers avec le module d'insertion de spirale. La plupart des problèmes proviennent d'erreurs de réglage.

Attention: fusible 2 pôles/neutre. Il y a deux fusibles situés à l'arrière du module d'insertion, dans le boîtier de l'alimentation électrique de ce module. Ces fusibles peuvent être remplacés par le client. Ceci est un guide succinct de recherche de causes de pannes pour vous aider à faire face à certains problèmes que vous pouvez rencontrer.

No es mucho lo que pueda fallar en el módulo perforador. La mayoría de los problemas son devidos a errores en el proceso de instalación.

Precaución: Polo doble/fusible neutral existen dos fusiles en módulo de energía eléctrica localizado detrás del insertador y que puede ser reemplazado por el cliente. He aquí una guía para pequeños contratiempos que lo asistirán en problemas que puedan presentarse.

Troubleshooting

Symptom	Possible Cause	Action
Drive wheel does not rotate. (There is a thermal overload built inside of the motor. Wait several minutes before checking the fuse.)	<ol style="list-style-type: none"> 1) Machine is off. (Switch is in center position) 2) Machine is not plugged in. 3) Blown fuses. (Located inside power entry module.) 	<ol style="list-style-type: none"> 1) Place switch in either Forward or Reverse position. 2) Check both ends of power cord. 3) Check Fuses. (1amp) Time delay.
Coil tightens on the mandrel when inserting.	<ol style="list-style-type: none"> 1) Mandrel is too small for coil. 	<ol style="list-style-type: none"> 1) Select proper size mandrel (see page 20)
Coil stops before it is completely through the book.	<ol style="list-style-type: none"> 1) The holes in the book are misaligned. 2) The coil is beyond drive wheel. 	<ol style="list-style-type: none"> 1) This is normal. Try moving the book around so the coil rotates in the holes. 2) Coil length may need to be longer for that particular book. Note: Larger coils can wind themselves open so that the length is actually less.

Recherche de Causes de Pannes

Symptômes	Causes Possibles	Actions
La roue d'entraînement ne tourne pas, (il y a une protection thermique de surcharge intégrée au moteur. Attendez quelques minutes avant de vérifier le fusible.)	<ol style="list-style-type: none"> 1) Machine sur arrêt. (Interrupteur sur position centrale). 2) Machine débranchée. 3) Fusible grillé. 	<ol style="list-style-type: none"> 1) Placez l'interrupteur sur la position avant ou arrière. 2) Vérifiez les deux cotés du cordon électrique. 3) Vérifiez le fusibles. (1 amp) à délai.
La spirale se serre sur le mandrin lors de l'insertion.	<ol style="list-style-type: none"> 1) Le mandrin est trop petit pour la spirale. 	<ol style="list-style-type: none"> 1) Choisissez la taille correcte. (voir tableau 20)
La spirale s'arrête avant d'arriver à la fin du livre.	<ol style="list-style-type: none"> 1) Les trous du livres sont désalignés. 2) La spirale est au-dessus de la roue d'entraînement. 	<ol style="list-style-type: none"> 1) Ceci est normal. Essayez de bouger le livre afin que la spirale tourne dans les trous. 2) La longueur de la spirale peut avoir besoin d'être plus longue pour ce livre particulier. Note: les spirales les plus larges peuvent se dérouler elles-mêmes, si bien que la longueur est effectivement plus courte.

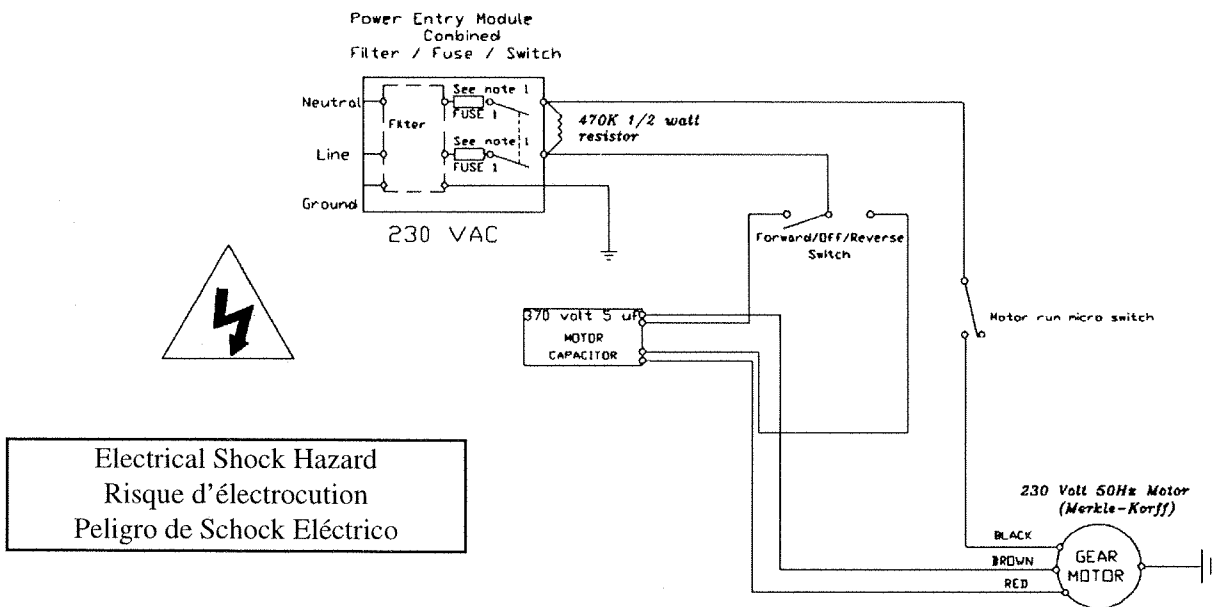
Problema de Funcionamiento

Sintoma	Causa Posible	Posible Acción
La rueda de manego no gira. (El motor se está sobre calentando, espere unos minutos antes de revisar el fusil).	1) La máquina está apagada. (El switch está en posición central). 2) La máquina no está conectada. 3) Fusible fundido localizados dentro del módulo de energía.	1) Coloque el switch en cualquiera de las posiciones de dirección delantera o de reversa. 2) Revise ambos extremos del cable eléctrico. 3) Revise el fusils. (1amp) tiempo de retraso.
El espiral se aprieta al mandril a la hora de inserción.	1) El mandril es demasiado pequeño para el espiral.	1) Seleccione un mandril de tamaño apropiado. (vea pg. 20)
El espiral se detiene antes de atravesar completamente el libro.	1) Los horificios del libro no están alineados. 2) El espiral se encuentra debajo del volante.	1) Ésto es normal. Intente mover el libro alrededor del espiral para que éste gire en los horificios. 2) Puede ser que el largo del espiral necesite ser más corto que ése libro en particular. Nota: Los espirales más largos tienden a abrirse de modo que su largo es menor.

Coil Inserter Module Electrical Schematic (230 volt AC)


Schéma Électrique de Module d'insertion de Spirale (230 volt AC)

Esquema del Módulo Eléctrico del Insertador del Espiral (230 volt AC)




NOTE: The motor is protected by a thermal overload located in the motor. It will reset automatically after the motor cools.

This product has earned the UL Listing Mark and the UL Listing Mark for Canada. E179574. CE approved.

 The OD 4300 has been tested with a duty cycle of 4 seconds on, 15 seconds off with a rest period of 2 minutes after 30 seconds of run time!


NOTE: Le moteur est protégé des surcharges thermiques par un limiteur placé dans le moteur. Il se reencherra automatiquement après refroidissement du moteur.

Ce produit a gagné le label UL et le label UL au Canada. E179574

 La OD 4300 a été testée avec un cycle de 4 secondes en marche, 15 secondes à l'arrêt, avec une période de repos de 2 minutes après 30 secondes de fonctionnement.

NOTA: El motor está protegido en contra de calentamiento. Se encenderá automáticamente después de enfriarse.

Éste producto ha logrado su mención en la lista UL (Listing Mark) y también en la LM en Canadá. E 179574.

 ¡El OD 4300 ha sido provado usando un ciclo de 4 segundos con 15 segundos de descanso de 2 minutos después de 30 segundos de trabajo!

OD 4200 Wire Closer Module

10) Installation Instructions: Diagram 7

Procedure to attach the wire closer to the OD 4000/OD 4800 punch or the Combo Binding Station.

- ◆ Place the closer module on the backside of the punch or Combo Binding Station so the closer adjustment knobs are facing the front and are pointing up.
- ◆ Attach the closer with **four black knobs (1)** provided with the closer module. Use two knobs on each side to secure the unit in position.
- ◆ Attach the **closing handle (2)** either to the right or left side of the closer using the **screw (3)** provided with the closing module. Use the allen key provided with the closing module to secure the handle in place.
- ◆ The book table / lexan guide & the top paper stop assembly used with the coil inserter module should be removed while using the wire closing module.

Module de Fermeture de Reliures Métalliques OD 4200

10) Instructions de mise en place: Schéma 7

Instructions pour installer le module de fermeture de reliures métalliques sur les perforatrices OD 4000/OD 4800 ou sur la station de reliure combinée.

- ◆ Mettez en place le module de fermeture sur l'arrière de la station de reliure combinée de telle sorte que les boutons de réglage du module de fermeture soient en regard de la face avant de la station de reliure, pointés vers le haut.
- ◆ Attachez le module de fermeture avec **quatre boutons noirs (1)** fournis avec le module. Utilisez deux boutons de chaque côté pour bien maintenir l'équipement en place.
- ◆ Attachez la **poignée de fermeture (2)** soit à droite, soit à gauche du module de fermeture en utilisant les **vis (3)** fournies avec le module. Utilisez la clef allen fournie avec le module pour bloquer la poignée en place.
- ◆ La table/guide lexan & l'ensemble: butée supérieure de papier utilisés avec le module d'insertion de reliures doivent être déposés lors de l'utilisation du module de fermeture de reliures métalliques.

OD 4200 Módulo Cerrador de Alhambre

10) Instrucciones para su instalación: Diagrama 7

Proceda a Integrar el cerrador de alhambre a la Estación Encuadernadora Combo OD 4000/OD 4800.

- ◆ Coloque el módulo de cierre en la parte trasera de la Estación Encuadernadora Combo para que los botones de ajuste queden hacia enfente y apuntando hacia arriba.
- ◆ Integre la cerradora con los **cuatro botones negros (1)** provistos con el módulo cerrador. Utilice los dos botones de cada lado para colocar la unidad en una posición segura.
- ◆ Integre la **manija de cerrado (2)** ya sea a lado derecho o a lado izquierdo de la cerradora, utilizando el **tornillo (3)** provisto con el módulo de cerrar. Use la llave allen provista con el módulo cerrador para asegurar la manija en su lugar.
- ◆ El ensamble de la repisa/guía lexan y el retenedor superior del papel, usados con el módulo ensartador del espiral, deberán ser removidos mientras el módulo cerrador esté en uso.

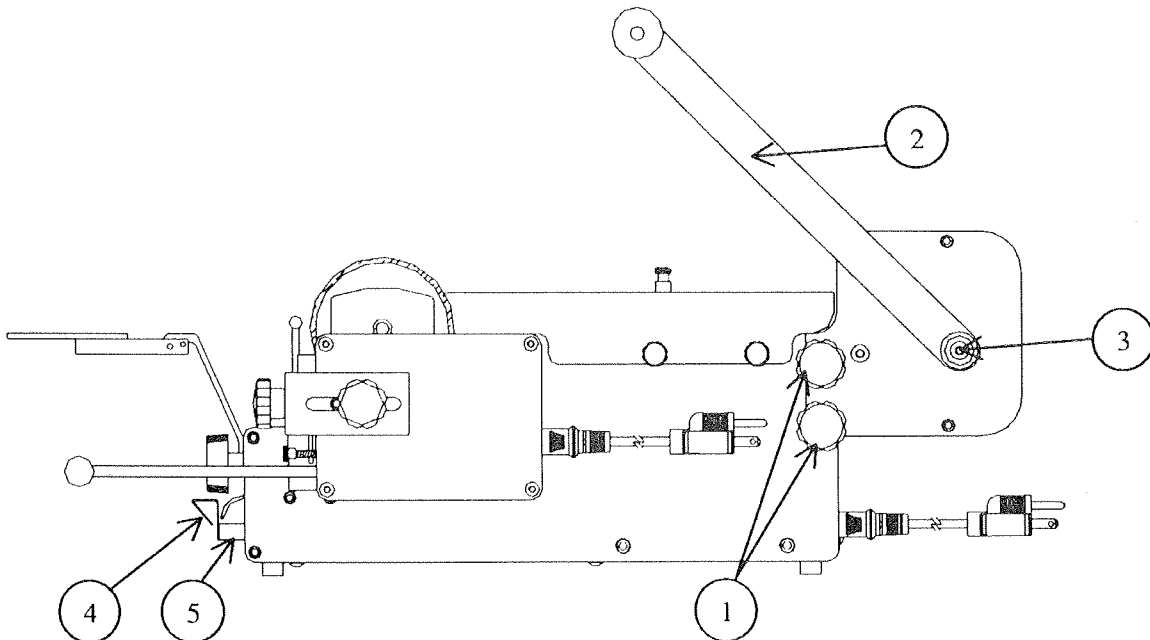


Diagram 7 Schéma 7 Diagrama 7

Setup Instructions: Diagram 8a, 8b, 8c & 8d

a) Determine the correct wire size.

Use the table below to determine the correct wire size for the book thickness. You can insert more sheets into the wire, but it may affect the appearance of your book. Covers are not included with the number of sheets column.

Wire Diameter Diamètre du Fil Diámetro de Cable		Book Thickness Épaisseur du Livre Grosor del Libro		Number of Sheets Nombre de Feuilles Número de Hojas	
Inch	mm	Inch	mm	20lb	80gsm
3/16	4.8	1/8	3.2		30
1/4	6.4	3/16	4.8		45
5/16	7.9	1/4	6.4		65
3/8	9.5	5/16	7.9		80
7/16	11.1	3/8	9.5		95
1/2	12.7	7/16	11.1		110
9/16	14.3	1/2	12.7		125
5/8	15.9	9/16	14.3		140
3/4	19	5/8	15.9		160
7/8	22.2	3/4	19		190
1	25.4	7/8	22.2		220
1-1/4	31.8	1-1/8	28.6		285

b) Inserting the wire into the book.

First, prepare book completely assembled and front cover facing up. Turn the back cover over keeping the binding edge the same and place it on top of the front cover. This will position the binding edge of the wire at the inside cover at the back of the book. Turn the book over with covers on bottom. Place the book on the edge of a table so the holes overhang the table a slight amount. Insert the narrow loop into the holes of the book with a slight rotating action. Start with the left side and slide your finger along the wire to thread it into the remaining holes.

Instructions de réglage: Schémas 8a, 8b, 8c & 8d

a) Déterminez la dimension du fil métallique.

Utilisez le tableau ci-dessous pour déterminer la dimension correcte du fil suivant l'épaisseur du livre. Vous pouvez insérer plus de feuilles dans la reliure métallique, mais cela peut affecter l'apparence du livre. Les couvertures ne sont pas comprises dans les nombres de pages figurant dans les colonnes ci-dessous.

b) Insertion du fil dans le livre.

En premier, pré-assemblez complètement le livre, avec la couverture du dessus du livre tournée vers le haut. Retournez la couverture du dessous du livre en gardant le bord à relier en même position et placez la sur la couverture du dessus. Cela positionnera le fil métallique à l'intérieur de la couverture au dos du livre. Retournez le livre avec les couvertures en dessous. Placez le livre au bord de la table de telle sorte que les trous dépassent un tout petit peu de la table. Introduisez la boucle étroite à l'intérieur des trous du livre en tournant légèrement. Commencez par le côté gauche et glissez votre doigt le long du fil pour le visser à l'intérieur des trous restants.

Instrucciones de Organización: Diagrama 8a, 8b, 8c, y 8d.

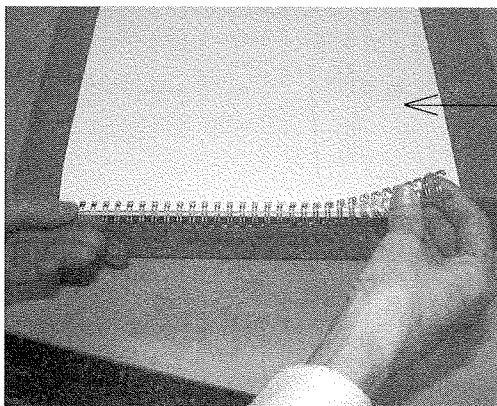
a) Determine el tamaño apropiado del espiral.

Use la siguiente tabla para determinar el tamaño apropiado del cable en relación al grosor del libro. Se pueden insertar más hojas en el cordón, sin embargo esto puede afectar su apariencia. Las tapas no están incluidas en la columna del número de hojas.

b) Inserción del cable en el libro.

Primeramente, prepare completamente el libro, armado y con la cubierta del frente hacia adelante. Voltee la cubierta trasera manteniendo la misma orilla de encuadernación, colóquela encima de la cubierta principal. Con esto se la orilla de encuadernación del cable, se ubicará dentro de la cubierta atrás del libro. Gire el libro hacia el otro lado con las cubiertas en el fondo. Coloque el libro a la orilla de la mesa para que los orificios sobresalgan un poco. Inserte la punta angosta dentro de los orificios del libro con una pequeña rotación. Comience por el lado izquierdo y deslice su dedo a lo largo del cable para engancharlo a los orificios restantes.

**Diagram 8a
Schéma 8a
Diagrama 8a**



Covers on Bottom
Couvertures en Bas
Cubiertas hacia abajo

c) Setting the closing bar height.

The closing bar is adjustable on each end allowing the operator to achieve a perfect close at each end of the book. Pull the handle on the closer all the way down and adjust **both knobs (3)** so the **top edge (4)** of the closing bar lines up with the **line (5)** next to the wire size you want to close.

c) Réglage de la hauteur de la barre de fermeture.

La barre de fermeture est réglable de chaque côté, permettant à l'opérateur d'effectuer une fermeture parfaite de chaque côté du livre. Tirez la poignée complètement vers le bas et ajustez les **deux boutons (3)** afin que le **bord du haut (4)** de la barre de fermeture s'aligne avec le **trait (5)** correspondant à la dimension du fil que vous souhaitez.

c) Ajustando la altura de la barra cerradora

La barra cerradora se ajusta a cada lado permitiendo que el operador logre un cerrado perfecto a cada lado del libro. Jale la manija de la cerradora completamente hacia abajo y ajuste **ambos botones (3)** para que la **orilla superior (4)** de las barras cerradoras suban con la **línea (5)** próxima al tamaño deseado del cable.

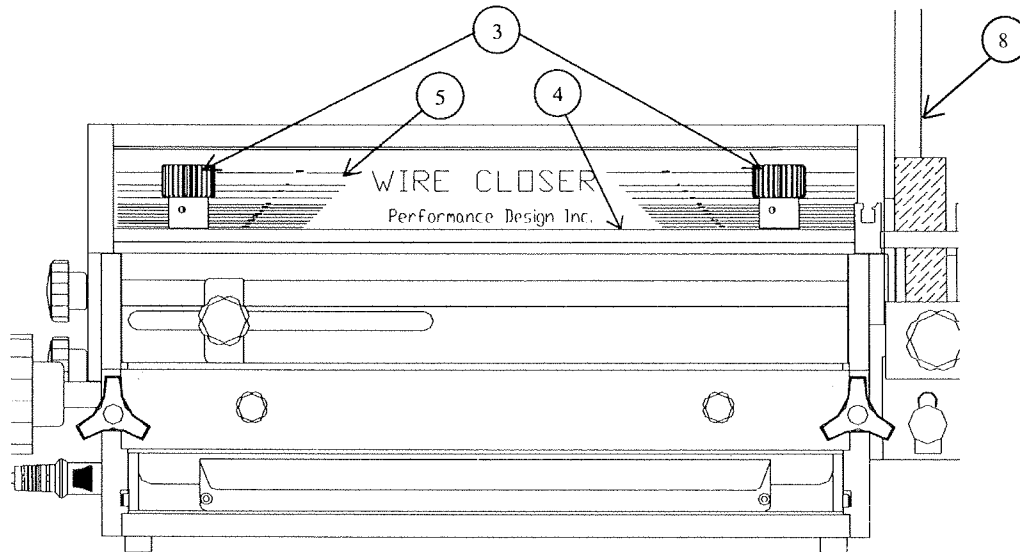


Diagram 8b Schéma 8b Diagrama 8b

d) Closing the book.

With the handle in the full upright position, place the book so the open end of the wire is firmly pressed against the **back plate (6)** inside the closing machine (see diagram 8c on page 33). The **narrow loop (7)** should be on the top of the book while pushing the book against the back plate. Hold the book as you pull the **handle (8)** down. Inspect the close and readjust the closing bar if necessary. When the wire is closed properly, the narrow loop overlaps the wide loop by about 1/16" along the entire length of the book. An indication that the wire is not closed tight enough is when the covers or sheets fall out of the book.

d) Fermeture du livre.

Avec la poignée en position remontée complètement, placez le livre de telle sorte que l'extrémité ouverte de la reliure métallique soit fermement appuyée contre la **plaque arrière (6)** à l'intérieur de la machine (voir schéma 8c à la page 33). La **boucle étroite (7)** doit être sur le haut du livre tout en poussant le livre contre la plaque noire. Tenez le livre pendant que vous tirez la **poignée (8)** vers le bas. Vérifiez la fermeture et rajustez si besoin la barre de fermeture. Quand la reliure métallique est fermée correctement, la boucle étroite 1,5 mm sur toute la longueur du livre. On voit que la reliure n'est pas serrée suffisamment lorsque les couvertures ou les feuilles se détachent du livre.

d) Cierre del libro

Con la manija en completa posición levantada, coloque el libro para que la apertura del final del cable comprima firmemente en contra la **placa negra (6)** dentro de la máquina cerradora (ver diagrama 8c en la página 33). La curva **angosta (7)** deberá estar sobre el libro mientras éste se presiona contra la placa negra. Sostenga el libro mientras jala la **manija (8)** hacia abajo. Inspeccione la cerradura y reajuste la barra cerradora si es necesario. Una vez que el cable ha cerrado apropiadamente, la narrow loop se sobrepone la wide loop por unas 1/16" a lo largo de lo largo del libro. Una indicación de que el cable no ha cerrado lo suficientemente apretado es que las tapas o las hojas se desprenden del libro.

CE approved.

Approuvé CE

Aprobado por el CE

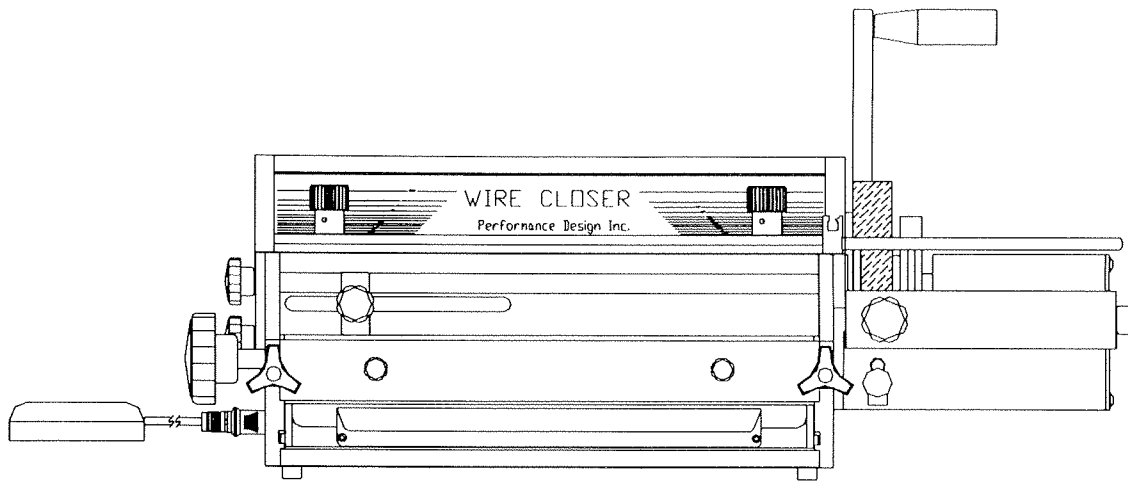


Diagram 8c Schéma 8c Diagrama 8c

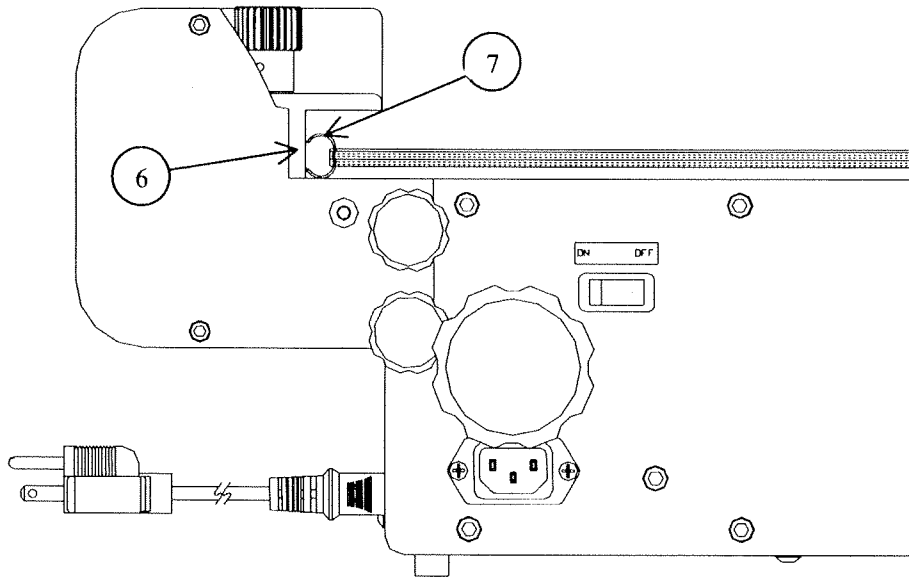


Diagram 8d Schéma 8d Diagrama 8d

OD 4400 Comb Opener Module

11) Installation Instructions: Diagram 9

Procedure for attaching the comb opener or the OD 4000/OD 4800 Punch or Combo Binding Station.

- ◆ Place the comb opener module on the backside of the punch or Combo Binding Station so the narrow section of the comb opener is facing the front.
- ◆ Attach the comb opener with **four black knobs (1)** provided with the comb opener module. Use two knobs on each side to secure the unit in position.
- ◆ Attach the **comb opener handle (2)** either to the left or right side of the comb opener using the **screw (3)** provided with the

Module d'ouverture de reliures en plastique OD 4400

11) Instruction de réglage: Schéma 9

Procédure d'installation du module d'ouverture de reliures en plastique sur les perforatrices OD 4000/OD 4800 ou sur la station de reliure combinée.

- ◆ Placez le module d'ouverture de reliures en plastique sur la face arrière de la station de reliure combinée de telle sorte que la partie étroite du module regarde la face avant de la station de reliure.
- ◆ Fixez le module d'ouverture avec quatre **boutons noirs (1)** fournis avec le module. Utilisez deux boutons par côtés pour tenir l'équipement en place.
- ◆ Installez la **poignée du module d'ouverture (2)** soit sur la gauche, soit sur la droite du module

OD 4400 Separador del Diente

11) Instrucciones de Instalación: Diagrama 9

El procedimiento para integrar el separador de dientes o la perforadora OD 4000/OD 4800 o la Estación Encuadernadora Combo.

- ◆ Coloque el módulo separador combo en el lado trasero de la perforadora o de la Estación Encuadernadora Combo de manera que la sección angosta del peine esté de cara al frente.
- ◆ Integre el separador de dientes con los **cuatro botones negros (1)** Provistos con el módulo separador de dientes. Use los dos botones de cada costado para asegurar la posición de la unidad.
- ◆ Integre la **manija de separador de dientes (2)** a cualquiera de los

comb opener module. Use the allen key provided with the comb opener module to secure the handle in place.

d'ouverture en utilisant les **vis (3)** fournies avec le module d'ouverture. Utilisez la clef allen fournie pour bloquer la poignée en position.

lados, de separador de dientes usando el **tornillo (3)** provisto con el módulo separador de dientes. Use la llave allen provista con el módulo separador de dientes para asegurar la manija en su lugar.

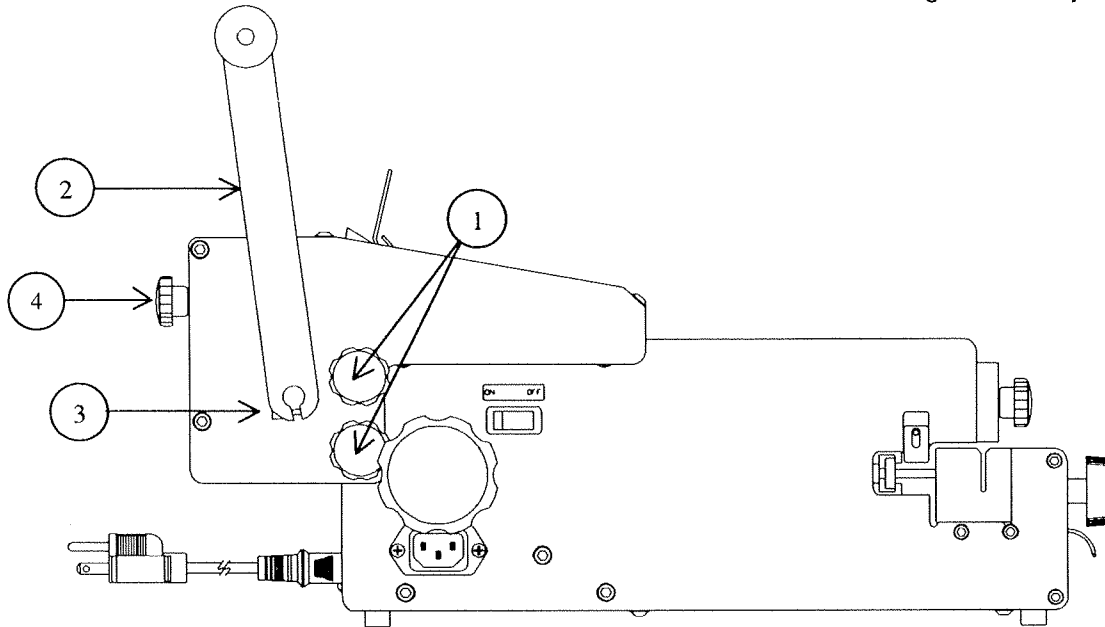


Diagram 9 Schéma 9 Diagrama 9

- a) Determine the correct comb size.

Use the table below to determine the correct comb size for the book thickness. You can insert more sheets into the comb, but it may affect the appearance of your book. Covers are not included with the number of sheets column.

- a) Déterminez la dimension correcte du peigne.

En utilisant le tableau ci-dessous, déterminez la bonne dimension du peigne en fonction de l'épaisseur du livre. Vous pouvez insérer plus de feuilles dans la reliure, mais cela peut affecter l'aspect du livre. Les couvertures ne sont pas comprises dans l'indication du nombre de feuilles.

- a) Determine el tamaño correcto del peine.

Utilize la siguiente tabla para determinar el tamaño correcto del peine de acuerdo al grosor del libro. Se pueden insertar más hojas en el peine, pero esto puede afectar la apariencia de su libro. Las cubiertas no están incluidas en la columna del número de páginas.

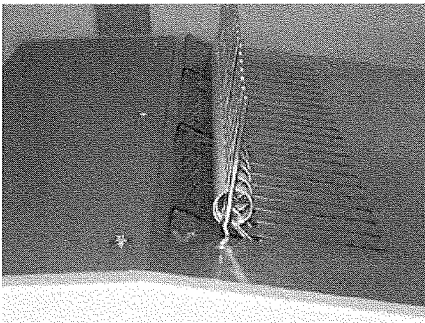
Comb Diameter Diamètre du Peigne Diámetro del Peine		Book Thickness Épaisseur du Livre Grosor del Libro		Number of Sheets Nombre de Feuilles Número de Hojas	
Inch	mm	Inch	mm	20lb	80gsm
3/16	4.8	1/8	3.2	30	
1/4	6.4	3/16	4.8	45	
5/16	7.9	1/4	6.4	65	
3/8	9.5	5/16	7.9	80	
7/16	11.1	3/8	9.5	95	
1/2	12.7	7/16	11.1	110	
9/16	14.3	1/2	12.7	125	
5/8	15.9	9/16	14.3	140	
3/4	19	5/8	15.9	160	
7/8	22.2	3/4	19	190	
1	25.4	7/8	22.2	220	
1-1/8	28.6	1	25.4	250	
1-1/4	31.8	1-3/32	27.8	275	
1-1/2	38.1	1-3/16	30.1	300	
1-3/4	44.5	1-7/16	36.5	360	
2	50.8	1-11/16	42.8	425	

- b) Placing the comb onto the rake:
Diagram 10

Place the comb onto the rake with the fingers of the comb pointing up and facing the front of the machine. The solid section of the comb will be facing the rear of the machine. Pull the opener handle down to open the fingers of the comb.

- c) Setting the comb opener stop:
Diagram 9

The comb opener **stop knob (4)** is located on the rear of the comb opener. Set the comb opener stop by turning the knob counter clockwise so the comb opens far enough to place a book on the fingers of the comb, but not to far so the comb is lying flat with no room for the book.



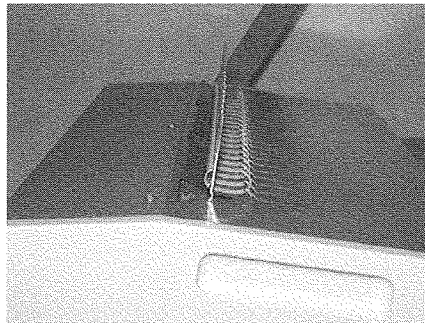
COMB ON RAKE
PEIGNE SUR RÂTEAU
REJILLA DEL PEINE

- b) Installation du peigne sur le râteau:
Schéma 10

Placez le peigne sur le râteau avec les doigts du peigne tournés vers le haut et regardant le devant de la machine. La partie rigide du peigne regardera l'arrière de la machine. Tirez la poignée du module d'ouverture vers le bas afin d'ouvrir les doigts.

- c) Réglage de la butée du module d'ouverture: **Schéma 9**

Le **bouton de réglage du stop (4)** du module d'ouverture est situé à l'arrière de celui-ci. Réglez la butée du module d'ouverture en tournant le bouton dans le sens inverse des aiguilles d'une montre de telle sorte que le peigne s'ouvre suffisamment pour placer un livre sur les doigts du peigne, mais pas trop, au risque que le peigne s'aplatisse sans laisser de place au livre.



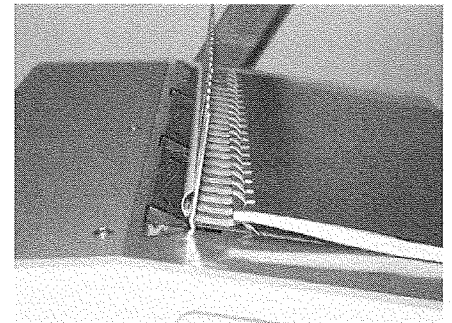
COMB OPENED
PEIGNE OUVERT
SEPARADOR DE DIENTES

- b) Colocando el peine en la rejilla:
Diagrama 10

Coloque el peine en la rejilla con los dientes del peine apuntando hacia arriba y de frente a la máquina. La sección sólida del peine estará de cara a la parte trasera de la máquina. Jale hacia abajo la manija para abrir los dientes del peine.

- c) Acomodando el retenedor del separador de dientes: **Diagrama 9**

El botón de retención de **separador de dientes (4)** está localizado detrás del separador. Instale el retenedor separador girando el botón medidor contra reloj para que el peine se abra lo suficiente para colocar el libro sobre los dientes del peine, pero no tan lejos como para que el peine se aplane sin dejar más espacio para el libro.



BOOK ON COMB
LIBRE SUR PEIGNE
LIBRO EN EL PEINE

Diagram 10 Schéma 10 Diagrama 10

- d) Placing the book onto the comb:
Diagram 10

Place the holes of the book on the fingers of the comb. A slight rotating of the book will help guide the holes onto the comb. Return the opener handle to close the comb into the book. The binding process is now complete.

- e) Margin setting. (only on special order comb die)

The comb die has an adjustable backstop that allows the hole to edge margin on the paper to vary. Below are the recom-

- d) Placez le livre sur le peigne:
Schéma 10

Placez les trous du livre sur les doigts du peigne. Une petite rotation du livre aidera à guider les trous dans le peigne. Ramenez la poignée du module d'ouverture dans sa position d'origine afin de fermer le peigne sur le livre. L'opération de reliure est désormais achevée.

- e) Réglage de la marge.

La matrice du peigne à butée réglable à l'arrière qui permet de faire varier la marge entre le trou et le bord du papier. Vous trouverez ci-dessous les positions recommandées suivant les

- d) Coloque el libro sobre el peine:
Diagrama 10

Coloque los orificios del libro sobre los dientes del peine. Un giro ligero guiará los orificios hacia el peine. Regrese la manija de abertura para cerrar el peine. El Proceso de encuadernamiento ha sido completado.

- e) Estableciénd Margines (sólamente para órdenes especiales de peine dado).

El peine dado tiene un retenedor ajustable que alinea el orificio al márgen de la orilla del papel variable. Las siguientes son posiciones recomendada para

mended positions for the various size combs. The exact position can be left up to the operator.

différentes tailles de peignes. La position exacte est laissée à l'appréciation de l'opérateur.

varios tamaños de peines. La posición exacta es opción del operador.

1st position

Comb sizes 1/4" through 5/16"

2nd position

Comb sizes 3/8" through 1/2"

3rd position

Comb sizes 9/16" through 3/4"

4th position

Comb sizes 7/8" through 2"

CE Approved

1 ère position

Dimensions de peignes allant de 6,4 à 7,9 mm

2 ème position

Dimensions de peignes allant de 9,5 à 12,7 mm

3 ème position

Dimensions de peignes allant de 14,3 à 19 mm

4 ème position

Dimension de peignes allant de 22,2 à 50,8 mm

Approuvé CE

1er posición

Los peines de 1/4" a 5/16"

2da posición

Los peines de 3/8" a 1/2"

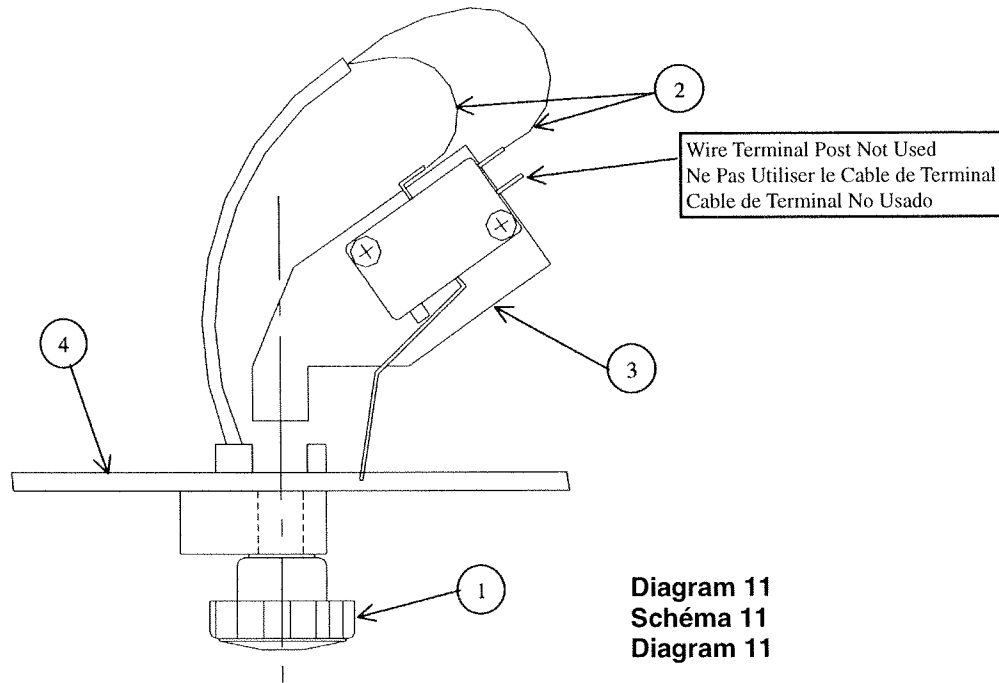
3er posición

Los peines de 9/16" a 3/4"

4a posición

Los peines de 7/8" a 2"

Aprovada por CE



12) Attaching the Versa Switch to the OD 4000: Diagram 11

The versa switch replaces the foot pedal and paper stop/guide. By pushing the paper against this switch, it positions the paper in the correct location so the holes are centered in the sheet and also activates the punch.

- ◆ Unplug the main power cord from the OD 4000 punch.
- ◆ Remove the foot pedal plug from the rear of the OD 4000 punch.
- ◆ Install the versa switch plug into the same receptacle that the foot pedal plug was removed from.
- ◆ Open the front cover

12) Installation de l'interrupteur Versa sur la OD 4000: Schéma 11

L'interrupteur Versa remplace la pédale de commande et la butée/guide de papier. En poussant le papier contre correctement de telle sorte que les trous sont centrés dans la feuille et cela fait actionner la machine.

- ◆ Débranchez le cordon de raccordement électrique de la perforatrice OD 4000.
- ◆ Débranchez la prise électrique de la pédale de commande du réceptacle situé à l'arrière de la perforatrice OD 4000.
- ◆ Branchez la prise électrique de l'interrupteur Versa dans le

12) Incorpore el switch versa al OD 4000: Diagrama 11

el switch versa reemplaza el pedal y el stop/guide de papel. Empujando el papel en contra éste switch, se coloca el papel en una posición correcta de modo que los orificios se centren en la hoja. El swich también activa la perforadora.

- ◆ Desconecte el principal cordón de la corriente eléctrica de la perforadora OD 4000.
- ◆ Remueva el enchufe del lado de la perforadora OD 4000.
- ◆ Instale la conexión del switch versa al mismo receptor de la conexión de donde estaba conectado el peda.

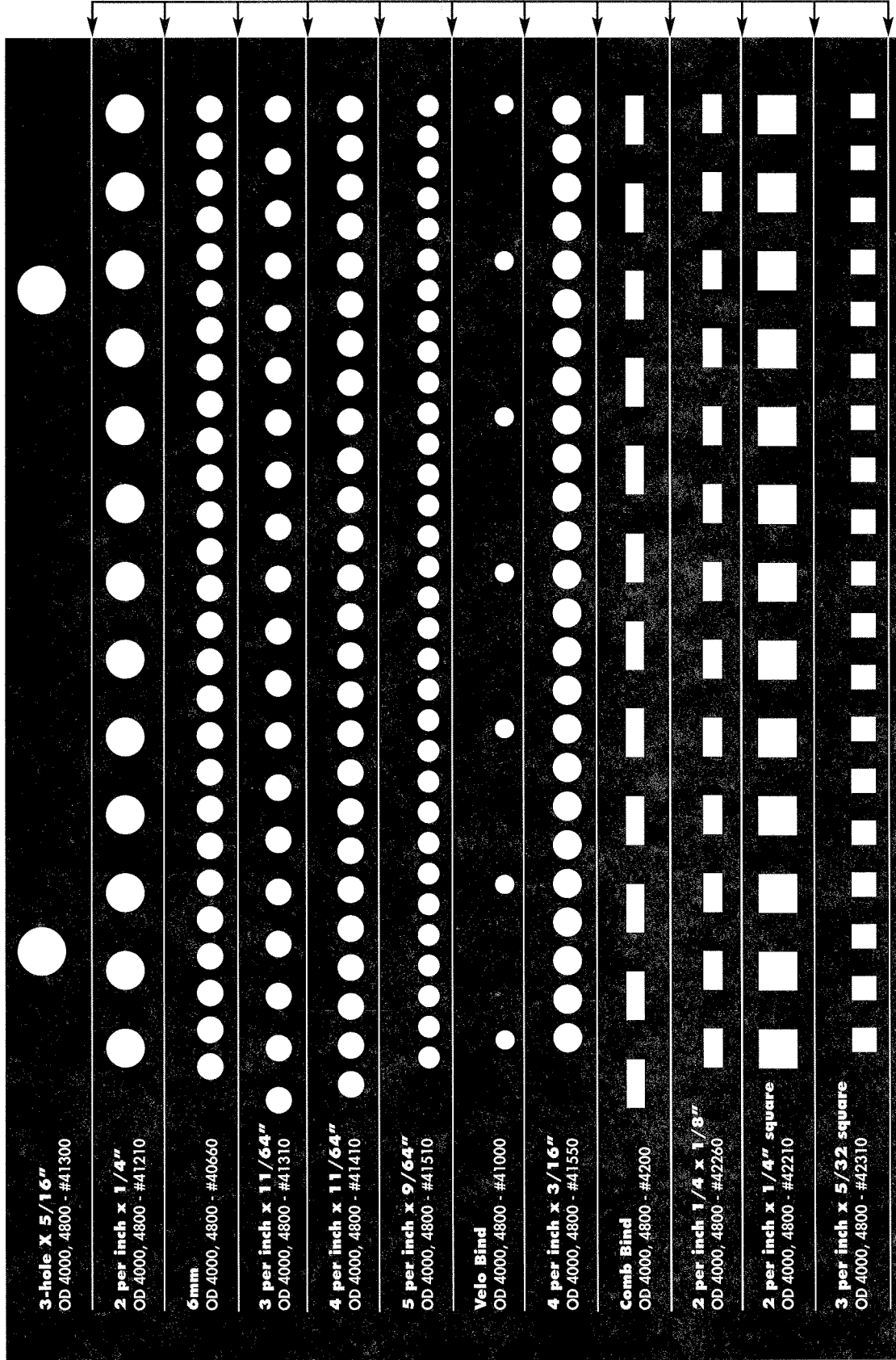
- ◆ Remove the paper stop from the front cover of the OD 4000
- ◆ The Versa switch comes fully assembled. The **knob (1)** will have to be removed from the assembly. Also, the **two wires (2)** attached to the versa-switch will have to be removed. (Please note where the wires are originally attached to versa-switch for reassembly)
- ◆ Place the **switch bracket (3)** inside the **cover (4)** and the paper stop through the slot of the cover. Use the knob to attach the assembly back to the original configuration.
- ◆ Reattach both wires to the same terminals of the switch.

- réceptacle où nous venons de débrancher la prise de la pédale de commande.
- ◆ Ouvrir le couvercle du haut.
 - ◆ Retirez la butée du papier du couvercle supérieur de la OD 4000.
 - ◆ L'interrupteur Versa est fourni complètement assemblé. Le **bouton (1)** devra être déposé de cet assemblage. Il faut également déposer les **deux fils (2)** attachés à l'interrupteur Versa. (prenez bien note de l'endroit où les fils sont branchés à l'interrupteur en vue du remontage).
 - ◆ Installez le **support de l'interrupteur (3)** à l'intérieur du **couvercle (4)** et la butée papier à travers la fente du couvercle. Utilisez le bouton pour fixer l'assemblage dans sa configuration d'origine.
 - ◆ Rebranchez les deux fils aux mêmes contacts respectifs de l'interrupteur.

- ◆ Abra la cubierta del frente
- ◆ Remueva el retenedor del papel de la cubierta del frente del OD 4000.
- ◆ El switch versa viene completamente ensamblado. El **botón (1)** tendrá que ser removido del conjunto. Así como los **dos cables (2)** incorporados al switch versa que tendrá que ser removido. (Por favor note que los cables son parte del versa switch para reasamble).
- ◆ Coloque la repisa del **switch (3)** dentro de la **tapa (4)** y el retenedor de papel a través de la ranura de la tapa. Use el botón para incorporar el conjunto a su configuración original.
- ◆ Incorpore ambos cables a las mismas terminales del switch.

STANDARD PUNCH PATTERNS Shown at 100%
EMPREINTES STANDARD DE PERFORATION Sontrées à 100%
PATRONES DE PERFORACIÓN STANDARD Mostrados al 100%

PAPER EDGE MARGIN / DE L'EN-TÊTE / MARGEN DE ORILLA



Special order dies for special hole patterns are available. Please call for specifications and pricing.

Des matrices peuvent être commandées spécialement pour réaliser des empreintes particulières. SVP appelez pour connaître les détails et les prix.

Ordenes especiales para patrones de perforación especiales están disponibles. Por favor llame por detalles y precios

IMPORTANT

Be sure to fill out and return your Product Warranty Registration Card inside. If you don't find one, please call and one will be sent to you.

Thank You

IMPORTANT

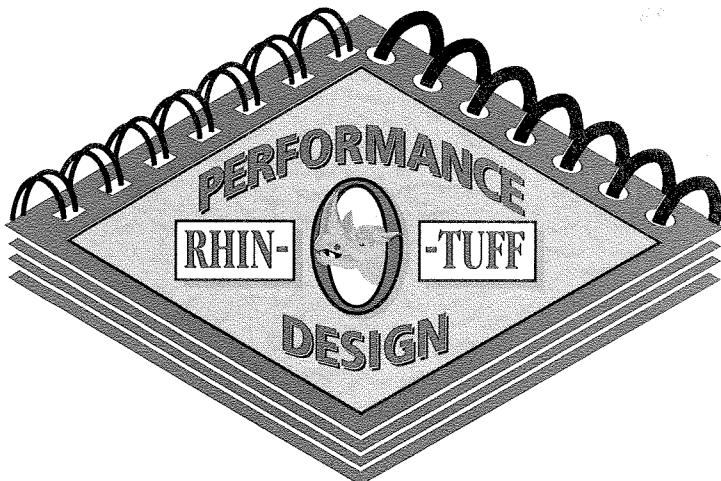
Assurez-vous de bien remplir et de retourner la carte de garantie située à l'intérieur. Si vous ne la trouvez pas, veuillez nous appeler et nous vous en ferons parvenir une autre.

Merci

IMPORTANTE

Asegúrese de completar y regresar la Tarjeta de Registro de Garantía del Producto dentro del paquete. Si no encuentra una, por favor llame y se le será enviada.

Muchas Gracias.



1-800-390-5782
WWW.RHIN-O-TUFF.COM

**Quality Paper Punching
and Book Binding Equipment
at Affordable Prices**

Made In U.S.A.

**Papier à Perforer de Qualité et
Matériels de Reliure de Livres
à Des Prix Abordables**

Made In U.S.A.

**Calidad en Perforación y en
Equipo de Encuadernamiento a
Precios Accesibles**

Made In U.S.A.